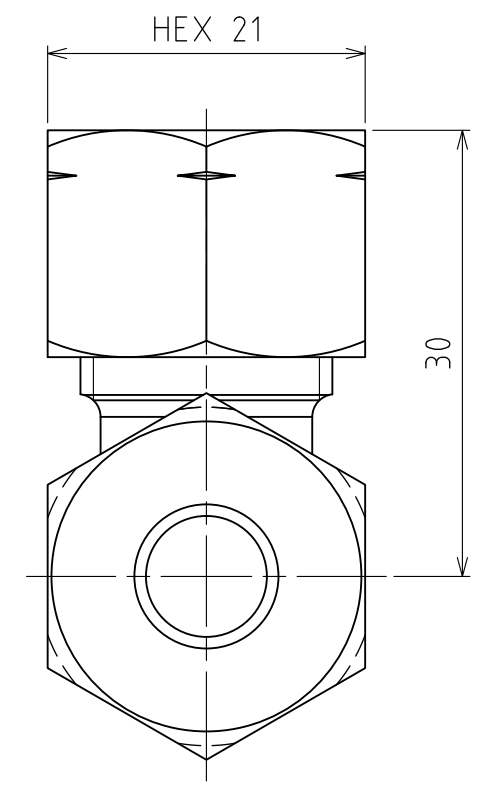
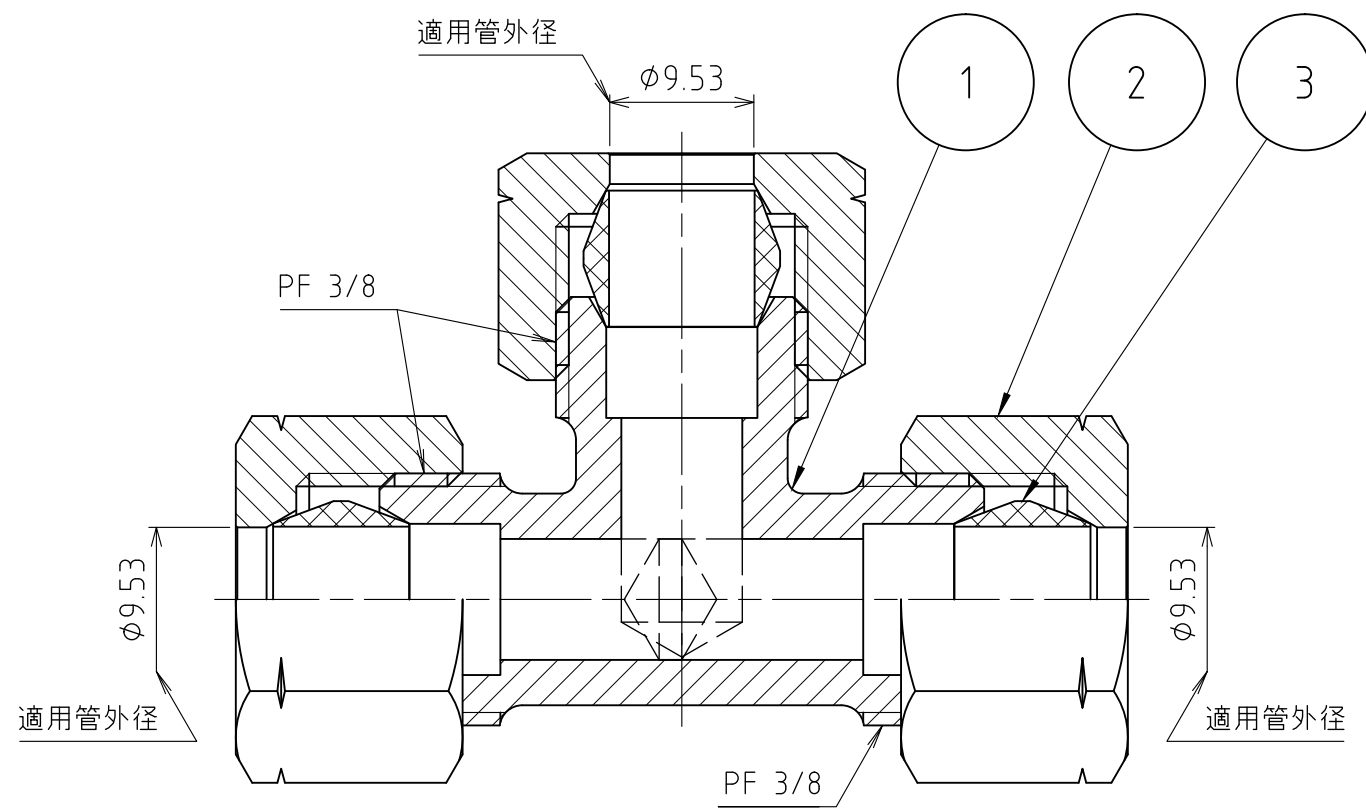
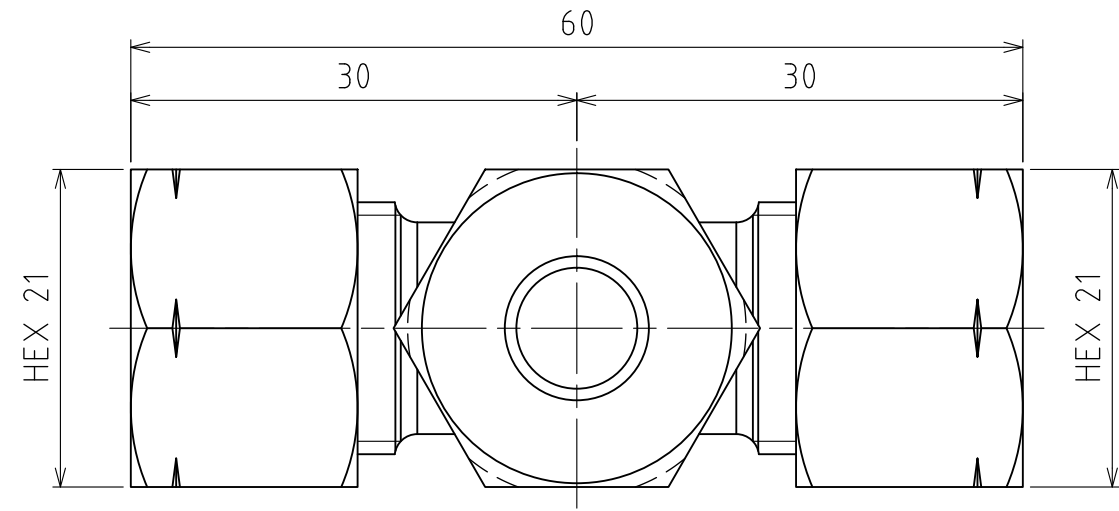


パーツ一覧

項目	数量	名前	材料	規格	注釈
1	1	三方リグチ-ズ本体 RTB-3310	C3771BD	5RTB-3310	
2	3	リグチナット RN-1033	C3604BD	5RN-1033	
3	3	リグチ玉 RB-1033	C3604BD	5RB-1033	



製品重量	約 139 g			
	第3角法	単位 mm	尺度 2:1	日付 2012/04/09
承認 水田	検図 水田	材質		
設計 水田	製図 渡辺紀	備考		
 アソー株式会社 ASOH CO., LTD.		品名	三方リグチ-ズ RT-3303	
		図番	5RT-3303	