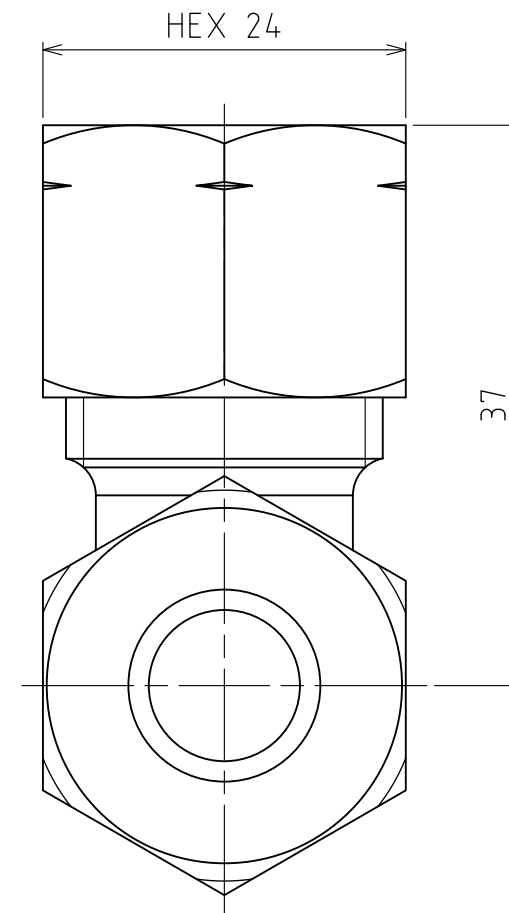
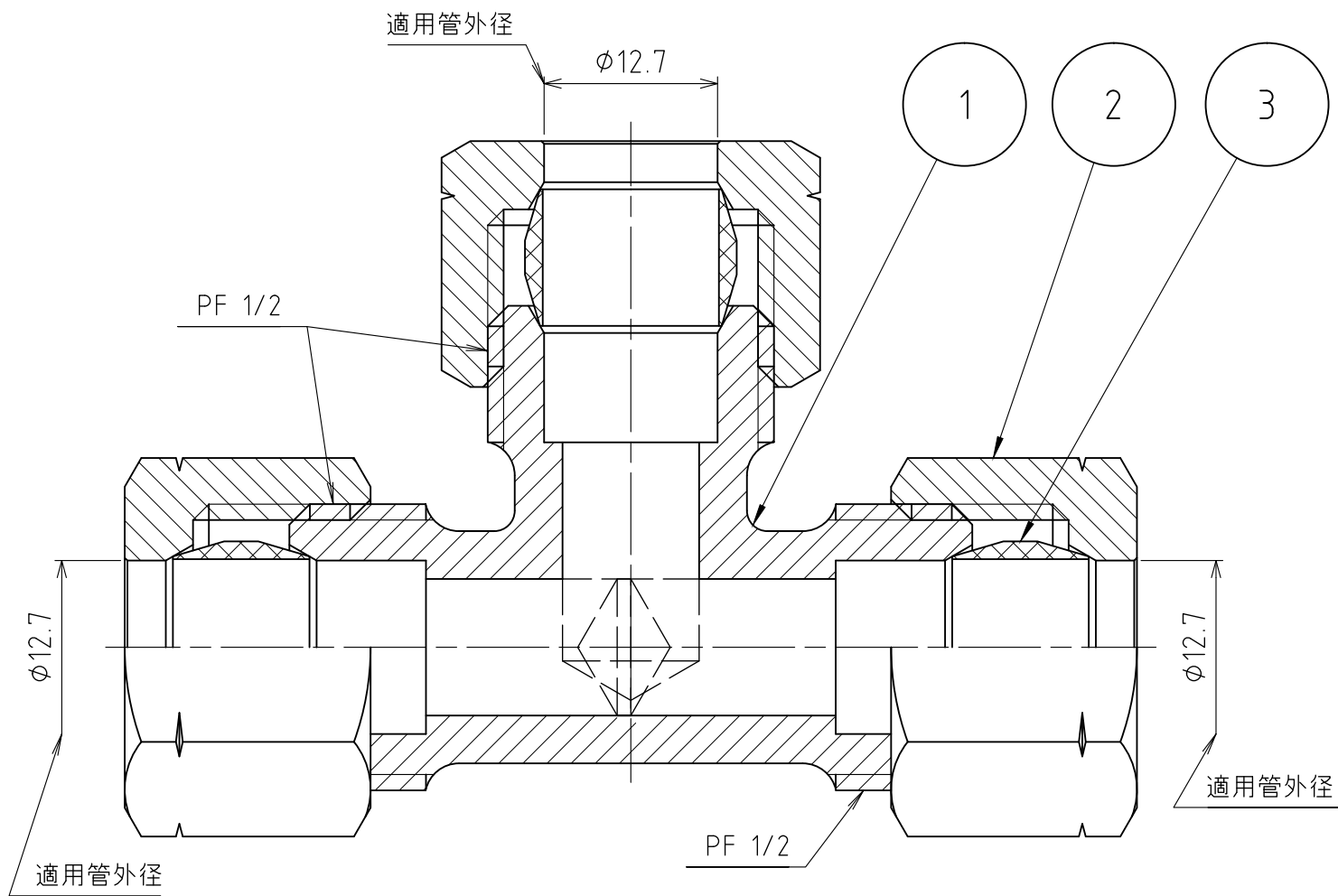
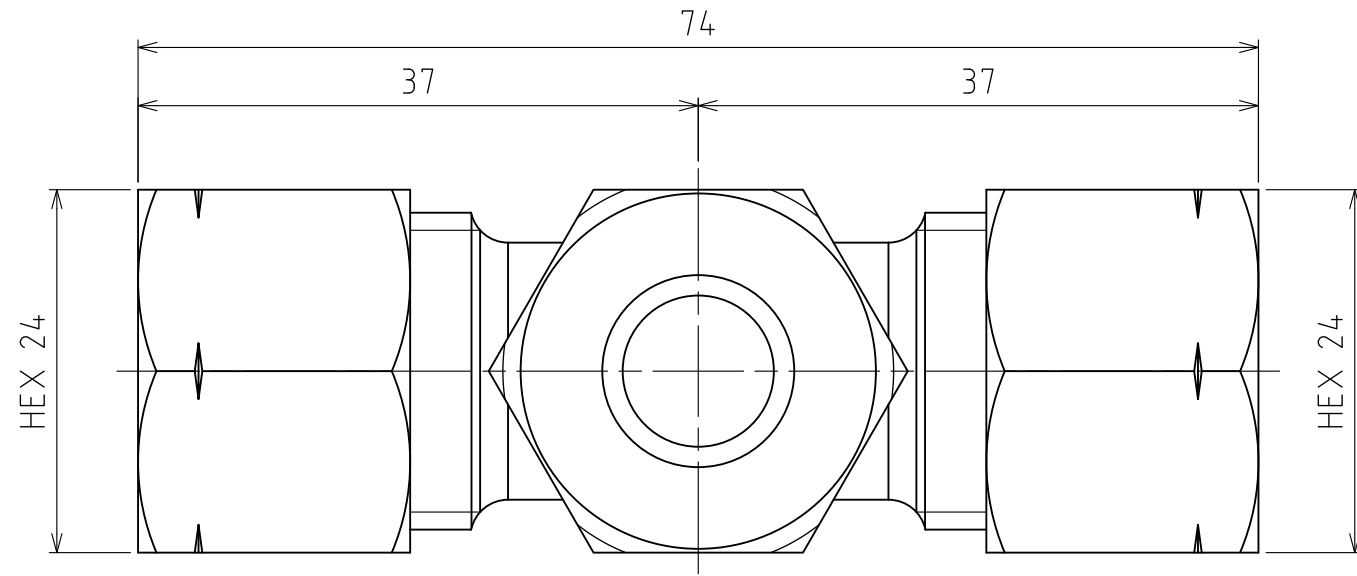


パーツ一覧					
項目	数量	名前	材料	規格	注釈
1	1	三方リングチズ本体 RTB-3404	C3771BD	5RTB-3404	
2	3	リングナット RN-1044	C3604BD	5RN-1044	
3	3	リング玉 RB-1044	C3604BD	5RB-1044	



製品重量	約 211 g			
	第3角法	単位 mm	尺度 2:1	日付 2012/04/09
承認 水田	検図 水田	材質		
設計 水田	製図 渡辺紀	備考		
		品名	三方リングチズ RT-3404	
		図番	5RT-3404	