

# ロータリーテーブル

## 取扱説明書

このたびは、当社製品を、お買い上げくださいます、ありがとうございます。  
取扱説明書は、この製品の特長と使用方法、及び注意事項を記載しています。ご使用前に、この説明書をよくお読みの上、正しくお使いください。その後大切に保存し、必要時にお読みください。

弊社では、安全な製品作りを心掛けておりますが、ご不明な点がございましたら、下記弊社までお問い合わせください。

### 安全上のご注意

お使いになる人や他の人への危害、財産への損害を未然に防止するため、必ずお守りいただく事を、次のように説明しています。

**⚠ 警告** (この表示の注意事項を守らないと、死亡や大ケガなどを負う可能性があります。)

- 製品の上には乗らないでください。転倒や事故等の原因となります。
- 製品を移動する場合は、上に載せてあるものを全ておろし、ストッパーをロックしてから (回転しないかを確認!!) 移動してください。
- 本体に載せている物品を回転する時は、手を携えてゆっくり回してください。勢いよく回しますと、転倒等事故の原因となります。
- 積載荷重は、製品の耐荷重の範囲内で使用してください。それ以上載せたり荷重が片寄りますと、製品の破損の恐れがあり、大ケガの原因ともなります。(下記参照)

**⚠ 注意** (この表示の注意事項を守らないと、傷害を負う可能性または物的損害のみが発生する可能性があります。)

- 製品の分解・改造や、部品をはずしたり、はずれたままで使用しないでください。
- 可動部の隙間やロック穴 (ストッパーピンが入る穴) に指等を入れないでください。最悪の場合、指を切断する恐れがあります。
- テーブルの天板よりはみ出す物は載せないでください。事故等の原因となります。また、物を置く際は必ず、偏荷重にならないようにしてください。
- ストッパーをロックする際には、回転が完全に止まっているかを確認の上、ロック願います。回転中にロックすると、物品が飛び出してケガをしたり、製品破損の原因になります。
- 使用に際しては、本体を必ず水平に保って作業してください。
- この製品を第三者に譲渡、または貸し出される場合は、必ずこの説明書もお渡しください。

◇ 裏面に、使用上の注意・お手入れ方法を記載していますので、必ずお読みください。

機 種	等 分 布 耐 荷 重	ロ ッ ト No.
	kg	

商品改良のため、予告なく仕様を変更する場合がありますのでご了承ください。

## 使用上のご注意

- テーブルに衝撃を与えないでください。テーブル面が歪みますと、回転やロックに支障をきたす場合があります。
- この製品は、室内または屋内用です。屋外や水のかかるところでは、故障や表面材の損傷・サビの原因となりますので、使用しないでください。（万一、水等がかかった場合は、必ずやわらかい布で拭き取ってください。）
- 直射日光の当たるところや、温度、湿度の著しいところでの使用は、避けてください。変色、変形、サビの原因となります。
- 製品の上に、ハンダゴテ等高温になった機具類、熱い湯呑みや加熱したヤカン、ナベ等を直接置かないでください。変色や変形の原因となります。
- 本体の設置については、設置場所（設置面）が水平な箇所に設置してください。
- 特別なご使用をされる場合や、製品に不具合が生じたときは、購入店を通じ弊社にご相談ください。

## お手入れ方法

通常は、乾いたやわらかい布で、から拭きしてください。汚れが著しい場合は、次の①～③の手順を守って汚れを落としてください。

- ① 薄めた中性洗剤につけた布を、かたく絞って拭いてください。
  - ② 水につけた布をよく絞って、中性洗剤が残らないように、拭き上げてください。
  - ③ 乾いたやわらかい布で、水分が残らないように、拭き取ってください。
- ※ 汚れが落ちない場合は、①～③の作業を、繰り返し行ってください。  
※ シンナー系の溶剤、アルカリ性の洗剤等は、使用しないでください。使用しますと表面材の損傷となります。

ロータリーテーブルの回転等に、支障が出た場合は、下記手順通りに取り外してください。

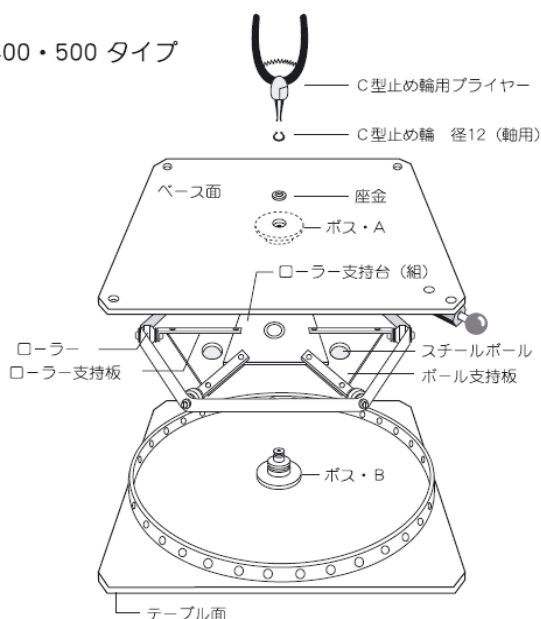
※取り外す場合は、慎重に行ってください。必要以上の取り外しは行わないでください。

取り外し中における故障・事故・ケガ等につきましては、弊社は責任を持ってませんので、ご自身の責任において、取り外しを行ってください。

### ● テーブル面の取り外し方

- ① テーブルの天板面を下側に、ベース面を上側にします。（天地を逆にします。）
- ② ベース面中心部の穴から、C型止め輪用プライヤーでC型止め輪を取り外します。  
この状態でもベースは取り外せませんが、C型止め輪の下にセットされている座金も紛失防止のため、C型止め輪と一緒に保管しておいてください。
- ③ ベースを取り外します。
- ④ 内部に溜まったゴミ、粉塵等をきれいに取り除き、可動部分には充分注油してください。
- ⑤ はずした順序の逆で組み立ててください。

### ● 400・500 タイプ



### ● 600 タイプ

