

TRUSCO

PRO TOOL

Only for professionals used professionally equipped tools.
This line of products is designed for the professional use of
skilled and experienced workers.
and will safely work and every user in the workshop.

LED投光器用 デルクロ DELKURO 取扱説明書

この度は **TRUSCO** LED投光器DELKUROをお買い上げいただき、まことにありがとうございます。
ご使用前に、この取扱説明書をよくお読みになり、正しくお使いください。また、お読みになった後は大切に保管してください。

《使用前の点検》

本体・コードおよびプラグに破損が無いかご確認ください。またコンセント部（差し込み側）にも破損がないか確認してください。

▲ 使用上のご注意

**警告**

取扱いを誤った場合に、人が死亡または重傷を負う可能性が想定される内容を示しています。

- 一般屋外用器具です（防雨保護等級：IP65）。湿気の多い場所、冠水・浸水の恐れのある場所、振動や衝撃の多い場所、腐食性ガスの発生する場所、海岸隣接地帯、塩素を使用する場所などでは使用しないでください。器具の落下や絶縁不良による感電・火災の原因となります。
- 器具に、布や紙など材質を問わず、近づけたり、かぶせたりしないでください。火災・故障などの原因となります。
- 器具を改造したり、部品の除外や追加、変更などはしないでください。落下・感電・火災の原因となります。
- 器具の周囲は通気性を良くし、物やカベ、床など燃えやすい所や高温が発生する場所などに近づけて使用しないでください。高温により、火災・ヤケドなどの原因となります。
- 電源コードを引き出し口の方向に引っ張らないでください。コードの破損や端子ハズレなどにより、火災・感電などの原因となります。
- 電源コードを器具の各部位に触れさせたり近づけて使用しないでください。コードの破損や溶解などにより、火災・感電などの原因となります。

**注意**

取扱いを誤った場合に、人が傷害を負う可能性が想定される内容および物的損害のみの発生が想定される内容を示しています。

- 器具の取付けには十分注意をはらってください。不安定な場所や取付面が強度不足の場合は、器具の落下によるケガの原因となりますので、器具の質量に応じて十分確認して取付けてください。
- お手入れの際は、必ず電源を切って、器具が十分冷えてから行ってください。感電・ヤケドの原因となります。
- 点灯中や消灯直後の器具に触れたり、移動をしないでください。ヤケドなどの原因となります。
- 電源コードを束ねたり針金などで固定しないでください。火災・感電などの原因となります。
- 安全に使用するために、1年に1回は自主点検を行ってください。
- 3年に1回は工事店などの専門業者による点検を行ってください。点検せずに長期間使い続けると火災・感電・落下などの原因となることがあります。
- LED光源を直視しないでください。
- LED光源にはバラツキがあるため、同一形名でも発光色、明るさが異なる場合があります。
- 調光器と組み合わせて使用しないでください。
- LED交換はできない構造です。

お手入れについて

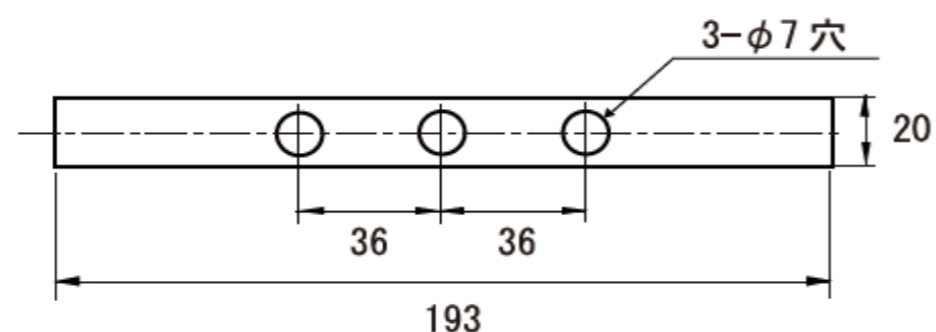
● 器具の清掃について

汚れを落とす場合は水に浸したやわらかい布をよく絞ってふきとり、乾いた布で仕上げてください。アルカリ系洗剤、シンナー、ベンジンなどの揮発性のものでふいたりしないでください。火災・変質・変色の原因となります。

器具の取り付けかた

50Wタイプ

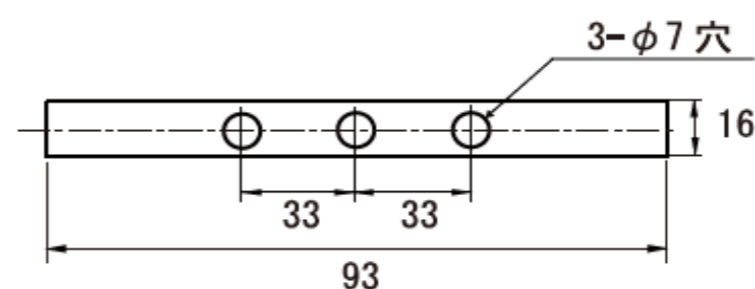
- アームに取付穴が下図のように設けてあります。適用ボルト（M10×3本）で緩みのないよう平座金、バネ座金を入れ締め付けてください。取り付けに不備がありますと落下の原因となります。



取付穴寸法

20Wタイプ

- アームに取付穴が下図のように設けてあります。適用ボルト（M6×3本）で緩みのないよう平座金、バネ座金を入れ締め付けてください。取り付けに不備がありますと落下の原因となります。



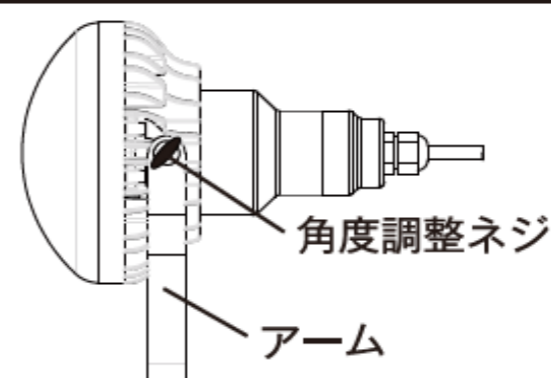
取付穴寸法

※取り付けボルト、平座金、バネ座金、ナットは付属してありません。

角度調整の方法

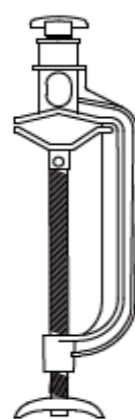
- 1、角度調整ネジを緩めて照射角度に合わせてください。
- 2、角度調整後、しっかりと締め付け直してください。
- 3、アームが固定しているか確認してください。

※締め付けが不十分な場合、器具の落下による事故の原因となります。

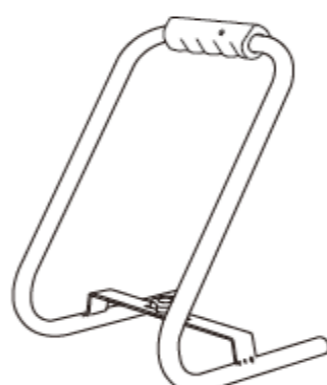


オプションパーツ

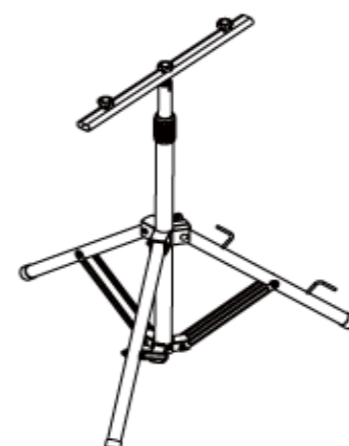
50Wタイプは自立はしません。ご使用の際に別売の下記専用オプションに取り付けてご使用ください。（オプションパーツは RTLE-505シリーズ・RTLE-205シリーズ 共通です。）



パイプ:TLEV

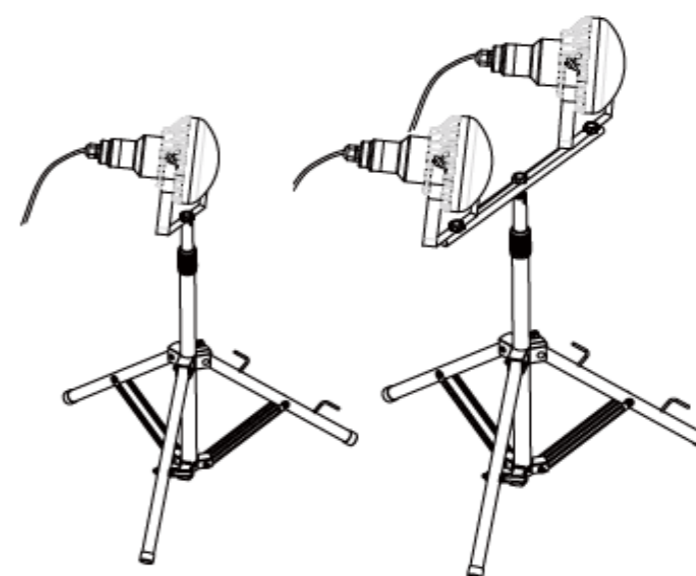
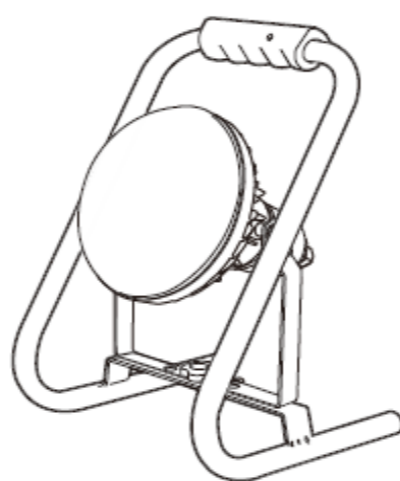
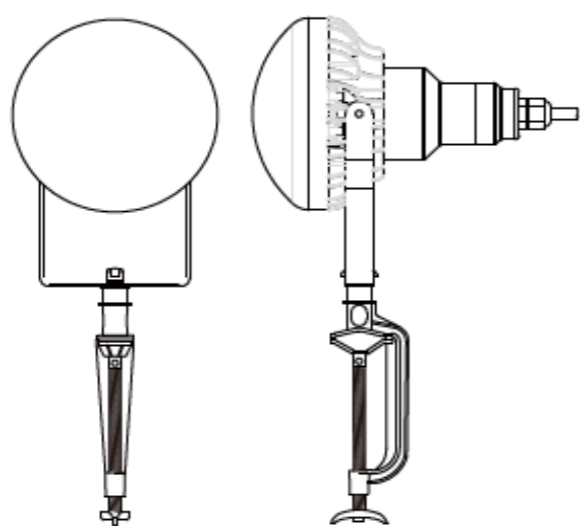


床置スタンド:TLES



三脚スタンド:TLE-SK

《 使用例 》



商品改良のため、予告なく仕様を変更する場合がありますのでご了承ください。ご不明な点や修理ならびにお取り扱い、お手入れに関するご不明な点は、お買い上げの販売店かお客様相談室にご相談ください。※この取扱説明書の無断転用を禁じます。

総発売元 トラスコ中山株式会社 お客様相談室 ☎0120-509-849
〒105-0004 東京都港区新橋4丁目28番1号 E-mail: techno.center@trusco.co.jp
<http://www.orange-book.com/>

MADE
IN
JAPAN