



**完成品**

**取扱  
説明書**

# 重量作業台 TW・TWZ・TWC・TWB型

この度は、TRUSCO重量作業台TW型をお買い上げいただきまことにありがとうございます。本製品の本体は、接続部分が全て溶接で接合された一体構造の為、3000kgの耐荷重にも耐える大変丈夫な作業台です。また、数多くのオプションが取付けられる為、学校・工場・作業所など、幅広い分野で活用いただける作業台として、末永くご使用いただけます。

○完成品出荷のため、オプションは、同時発注のみ取付可能です。

均等静止荷重 **3000kg** ※均等静止荷重とは、天板の表面に均一に荷重をかけた場合に耐えられる重さの合計量をいいます。  
TWC型 移動時荷重 **300kg** ※表示荷重内であっても、一部に集中荷重をかけないで下さい。

## 安全上のご注意 **必ずお守り下さい。**

お使いになる人や、他の人への危害や財産への損害を未然に防止するため、必ずお守りいただく内容を次の要領で説明しています。

**警告** 誤った使いかたをすると「死亡または重傷を負う可能性が想定される」内容を説明しています。

- 表示荷重以上に荷重をかけない  
作業台が破損・変形・転倒し、怪我をする恐れがあります。
- 不安定な場所に設置しない  
作業台が転倒したり、積載物が落下したりして、怪我をする恐れがあります。
- キャスター付での移動時は、天板の上に物を置いたり、作業はしない。また、運搬に使用しない  
作業台が転倒したり、積載物が落下したりして、怪我をする恐れがあります。
- 作業台に足をかけたり、天板の上に乗ったりしない  
作業台が転倒したり、積載物が落下したりして、怪我をする恐れがあります。
- 側面や正面からの大きな力をかけない  
作業台が破損・変形・転倒し、怪我をする恐れがあります。

**注意** 誤った使いかたをすると「傷害または財産への損害が発生する可能性が想定される」内容を説明しています。

- 屋外や水のかかる場所に設置しない。また、ぬれたものを置かない  
作業台にサビが発生しやすくなり、強度等、品質が著しく低下する恐れがあります。
- 表示荷重内であっても、一部に集中荷重をかけない
- 作業台の切断、改造をしない  
作業台が不安定になり、危険です。また、切断のバリ等で怪我をする恐れがあります。
- 操作・取付は、この取扱説明書に記載の手順に従う  
手順を誤ると作業台が破損・故障したり、操作中に部材で怪我をする恐れがあります。
- 天板面は必ず水平になるよう、アジャスターを調節して使用する  
傾いていると作業台が転倒したり、積載物が落下したりして、怪我をする恐れがあります。
- 作業台の上棧・下棧の裏面を素手で触らない  
鋭利な部分に触れて、怪我をする恐れがあります。

●本製品を第三者に譲渡、貸し出しする場合、必ずこの説明書を添えてお渡してください。  
※この取扱い説明書は、紛失しないよう、大切に保管してください。

# TW型・TWZ型・TWC型・TWB型 重量作業台 操作・取付方法

組み立てる前に梱包内容がすべて揃っているか、ご確認ください。※万一不足の部品があった場合は、すぐに購入先へお知らせ下さい。

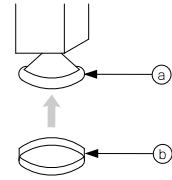
※組み立て時は、軍手や保護メガネなどの保護具を装着して組立てて下さい。

## 部品明細

- ① アジャスター ……4本(TW型、TWC型、TWZ型)  
6本(TWB型)
- ② 保護ゴム ……4個(TW型、TWC型、TWZ型)  
6個(TWB型)

## 組立順序

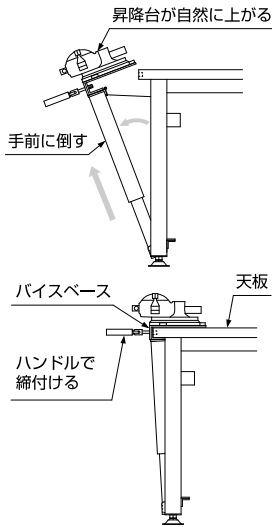
1. アジャスター ① に保護ゴム ② を取り付けて (TW型、TWC型、TWZ型は4ヶ所・TWB型は6ヶ所) 任意の場所に設置し、アジャスター ① で水平調節を行い、脚が床面に接地しているのを確認してからご使用下さい。



## TWB型 操作方法

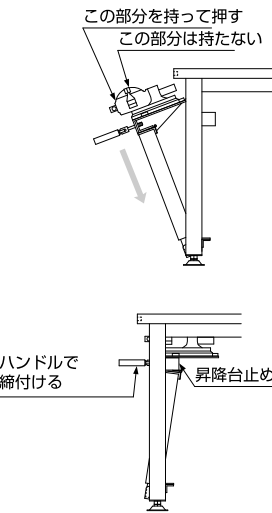
### バイス取付時

1. 昇降台のハンドルを緩めて、そのネジ部分が昇降台止めから外れると、昇降台を手前に倒して下さい。そうすれば昇降台は自然に上がります。
2. 昇降台のバイスベースを作業台の天板に挟み、ハンドルで天板にしっかりと締付けて下さい。



### バイス収納時

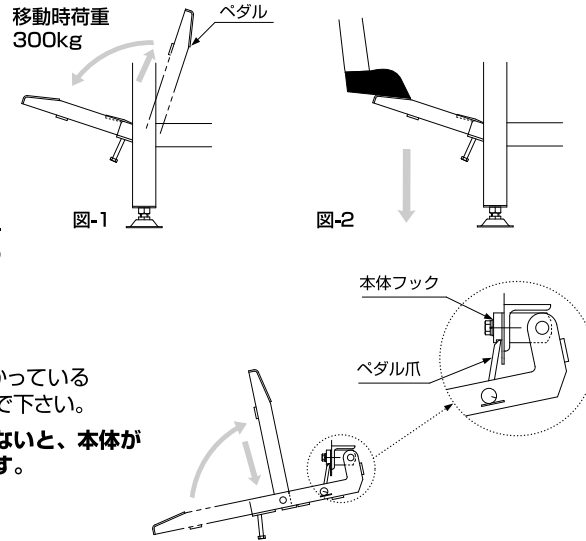
1. 昇降台のハンドルを緩めて、そのネジ部分が天板から外れると、昇降台を手前に倒して下さい。
2. バイスの手前部分を持って(バイスの一番上は絶対に持たないで下さい。手を挟む恐れがあります。)昇降台を押し、作業台の中に収納させて、ハンドルで昇降台止めに締付けて下さい。



## TWC型 操作方法

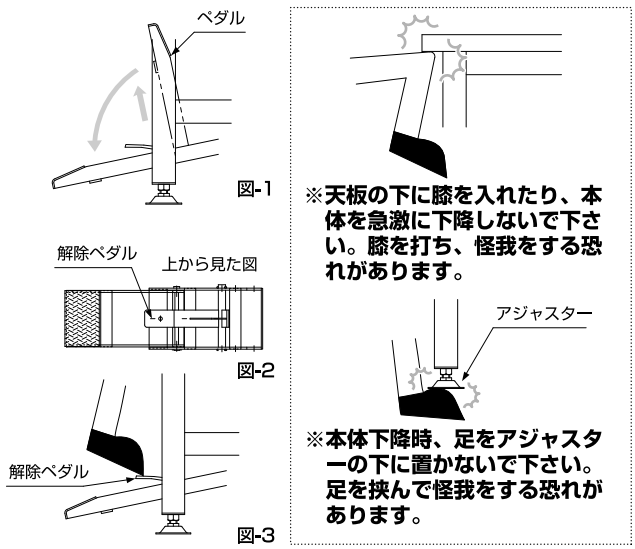
### 移動用にするとき

1. たたんでいるペダルを持ち上げ、図-1のように倒して下さい。
2. 作業台の天板を持ちながら、ペダルを踏んで下さい。(図-2)本体が持ち上がり、台車のキャスターが床面に接触し、移動用になります。
3. ペダル爪が本体フックに掛かっているのを確認し、ペダルをたたんで下さい。  
※爪がきちんと掛かっていないと、本体が落ちて怪我の原因になります。



### 固定用にするとき

1. たたんでいるペダルを持ち上げ、図-1のように倒して下さい。
2. 作業台の天板を持ちながら、ペダルの真ん中にある解除ペダルを踏んで下さい。(図-3)ペダル爪が本体フックから外れ、そのままゆっくり足をあげると本体が降りて、固定用になります。
3. アジャスターが床面に接地しているのを確認し、ペダルをたたんで下さい。



※天板の下に膝を入れたり、本体を急激に下降しないで下さい。膝を打ち、怪我をする恐れがあります。

※本体下降時、足をアジャスターの下に置かないで下さい。足を挟んで怪我をする恐れがあります。

## 仕様

耐荷重 (均等静止荷重) **3000kg** (TWC型 移動時荷重 **300kg**)

### TW型

間口(W)×奥行(D)×高さ(H)mm	36mm合板天板	35mmリリウム天板	36mmスチール天板
1200×750×740	TW-1200	RTW-1200	STW-1200
1200×900×740	TW-1209	RTW-1209	STW-1209
1500×750×740	TW-1500	RTW-1500	STW-1500
1500×900×740	TW-1509	RTW-1509	STW-1509
1800×750×740	TW-1800	RTW-1800	STW-1800
1800×900×740	TW-1809	RTW-1809	STW-1809

### TWZ型

間口(W)×奥行(D)×高さ(H)mm	36mm合板天板	35mmリリウム天板	36mmスチール天板
1200×750×740	TWZ-1200	RTWZ-1200	STWZ-1200
1200×900×740	TWZ-1209	RTWZ-1209	STWZ-1209
1500×750×740	TWZ-1500	RTWZ-1500	STWZ-1500
1500×900×740	TWZ-1509	RTWZ-1509	STWZ-1509
1800×750×740	TWZ-1800	RTWZ-1800	STWZ-1800
1800×900×740	TWZ-1809	RTWZ-1809	STWZ-1809

### TWC型

間口(W)×奥行(D)×高さ(H)mm	36mm合板天板	35mmリリウム天板	36mmスチール天板
1200×750×740	TWC-1200	RTWC-1200	STWC-1200
1200×900×740	TWC-1209	RTWC-1209	STWC-1209
1500×750×740	TWC-1500	RTWC-1500	STWC-1500
1500×900×740	TWC-1509	RTWC-1509	STWC-1509
1800×750×740	TWC-1800	RTWC-1800	STWC-1800
1800×900×740	TWC-1809	RTWC-1809	STWC-1809

### TWB型

間口(W)×奥行(D)×高さ(H)mm	36mm合板天板
1200×750×740	TWB-1200
1200×900×740	TWB-1209
1500×750×740	TWB-1500
1500×900×740	TWB-1509
1800×750×740	TWB-1800
1800×900×740	TWB-1809

総発売元 **トラスコ中山株式会社**

〒550-0013 大阪府大阪市西区新町1丁目34番15号

日本製

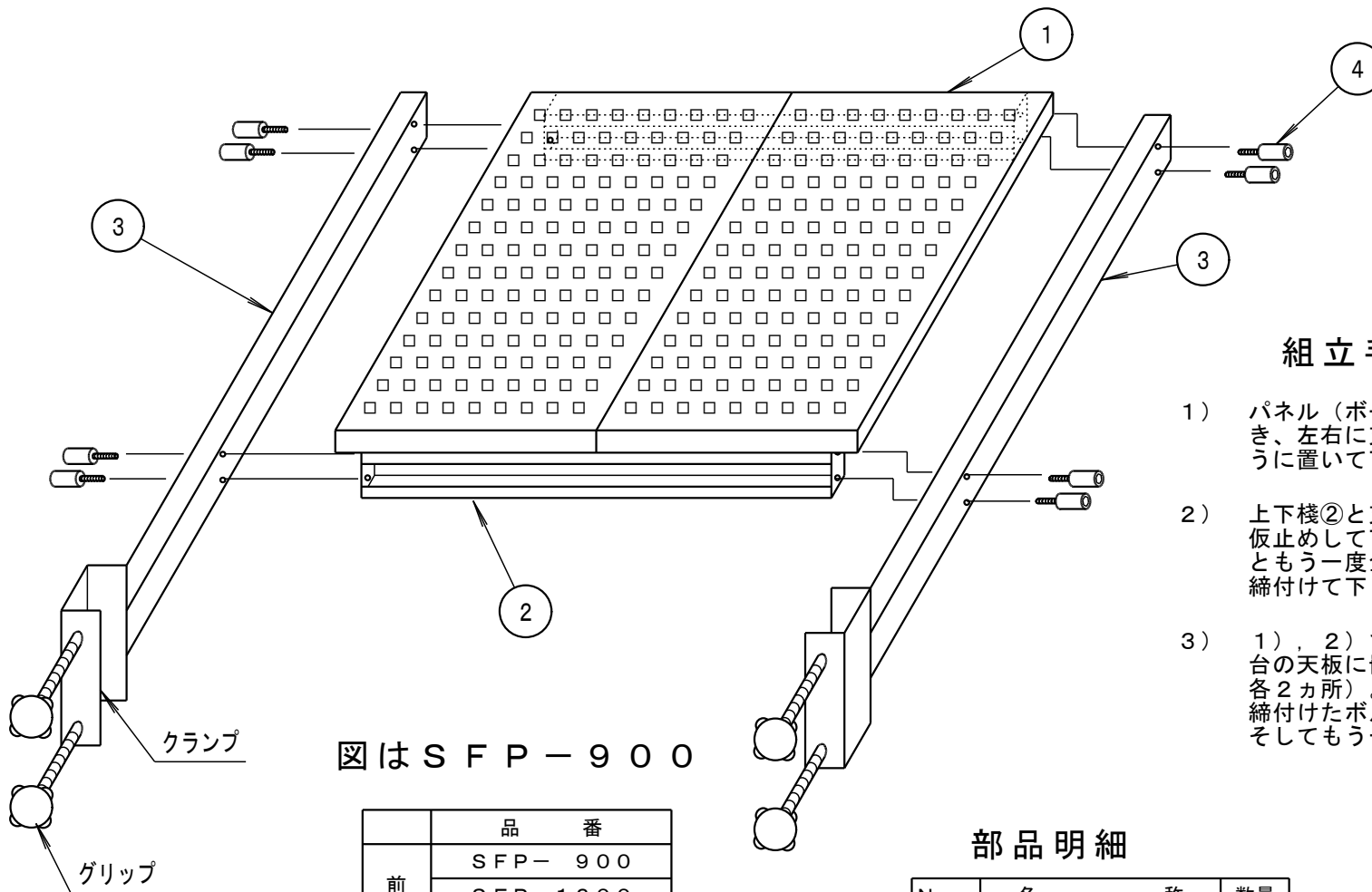
E-mail: [techno.center@trusco.co.jp](mailto:techno.center@trusco.co.jp)

お客様技術相談窓口  
テクノセンター ☎ 0120-509-849



この取扱説明書は地球環境保護のため再生紙を使用しています。

# 前パネル SFP型 組立説明図



図は SFP-900

	品 番
前パネル	SFP-900
	SFP-1200
	SFP-1500
	SFP-1800
前パネル (ボード付)	SFP-901
	SFP-1201
	SFP-1501
	SFP-1801

## 組立手順

- 1) パネル(ボード)①と上下棧②のセットを図のように置き、左右に支柱③を図のようにクランプが内側を向くように置いて下さい。
- 2) 上下棧②と支柱③のボルト穴を合わせ、段付ボルト④で仮止めて下さい(左右各4カ所)。仮止めが終わるともう一度全てのボルト④を六角レンチ⑤ですっかりと締付けて下さい。
- 3) 1)、2)で組立てた前パネルの左右のクランプを作業台の天板に嵌め込み、グリッパで締付けて下さい(左右各2カ所)。クランプが嵌め込みにくい時は、2)で締付けたボルト④を緩めてクランプを嵌め込んで下さい。そしてもう一度ボルト④をしっかりと締付けて下さい。

## 部品明細

No.	名 称	数量
1	パネル(ボード)	1 set
2	上 下 棧	
3	支 柱	2
4	段付ボルト M6	8
5	六角レンチ M5	1

**TRUSCO**

総発売元 トラスコ中山株式会社