

# TRUSCO

## PRO TOOL

Skilled professionals need professionally qualified tools. This line of products brings manufacturers all the advantages of using excellent equipment, and will satisfy each and every user in the workplace.

### 完成品

### 取扱 説明書

# 重量作業台 TW・TWZ・TWC・TWB型

この度は、TRUSCO重量作業台TW型をお買上げいただきありがとうございます。本製品の本体は、接続部分が全て溶接で接合された一体構造の為、3000kgの耐荷重にも耐える大変丈夫な作業台です。また、数多くのオプションが取付けられる為、学校・工場・作業所など、幅広い分野で活用いただける作業台として、未永くご使用いただけます。

○完成品出荷のため、オプションは、同時発注のみ取付可能です。

天板の均等静止荷重 3000kg  
TWC型 移動時荷重 300kg

※均等静止荷重とは、天板の表面に均一に荷重をかけた場合に耐えられる重さの合計量をいいます。  
※表示荷重内であっても、一部に集中荷重をかけないで下さい。

## 安全上のご注意 必ずお守り下さい。

お使いになる人や、他の人への危害や財産への損害を未然に防止するため、必ずお守りいただく内容を次の要領で説明しています。



### 警告

誤った使いかたをすると「死亡または重傷を負う可能性が想定される」内容を説明しています。

■表示荷重以上に荷重をかけない  
作業台が破損・変形・転倒し、怪我をする恐れがあります。

■不安定な場所に設置しない  
作業台が転倒したり、積載物が落下したりして、怪我をする恐れがあります。

■キャスター付での移動時は、  
天板の上に物を置かない  
作業台が転倒したり、積載物が落下したりして、怪我をする恐れがあります。

■作業台に足をかけたり、天板の  
上に乗ったりしない  
作業台が転倒したり、積載物が落下したりして、怪我をする恐れがあります。

■側面や正面からの大きな力を  
かけない  
作業台が破損・変形・転倒し、怪我をする恐れがあります。



### 注意

誤った使いかたをすると「傷害または財産への損害が発生する可能性が想定される」内容を説明しています。

■屋外や水のかかる場所に設置  
しない。また、ぬれたものを置か  
ない

作業台にサビが発生しやすくなり、強度等、品質が著しく低下する恐れがあります。

■化学薬品や薬物を扱う作業には  
使用しない

腐食・変質などにより、作業台の品質が著しく低下し、作業者の健康を害する恐れがあります。

■作業台の切断、改造をしない

作業台が不安定になり、危険です。また、切断のバリ等で怪我をする恐れがあります。

■表示荷重内であっても、一部に  
集中荷重をかけない

■キャスター付きの場合、移動しな  
がらの作業はしない。また、運搬  
車として使用しない

作業台が転倒したり、積載物が落下したりして、怪我をする恐れがあります。

■操作・取付は、この取扱説明書に  
記載の手順に従う

手順を誤ると作業台が破損・故障したり、操作中に部材で怪我をする恐れがあります。

■天板等に刃物等で傷をつけない  
損傷部分に指などを引っ掛け、怪我をする恐れがあります。

■天板面は必ず水平になるよう、  
アジャスターを調節して使用  
する

傾いていると作業台が転倒したり、積載物が落下したりして、怪我をする恐れがあります。

# TW型・TWZ型・TWC型・TWB型 重量作業台 操作・取付方法

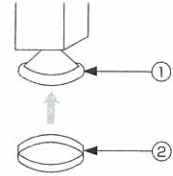
組み立てる前に梱包内容がすべて揃っているか、ご確認ください。※万一不足の部品があった場合は、すぐに購入先へお知らせ下さい。

## 部品明細

- ① アジャスター…4本(TW型、TWC型、TWZ型)  
6本(TWB型)
- ② 保護ゴム…4個(TW型、TWC型、TWZ型)  
6個(TWB型)

## 組立順序

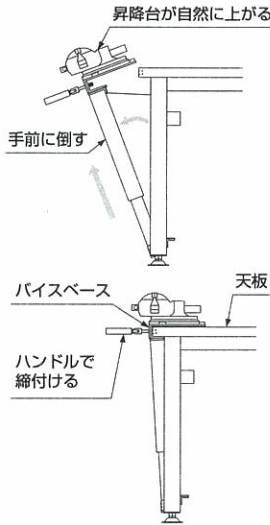
1. アジャスター①に保護ゴム②を取り付けて(TW型、TWC型、TWZ型は4ヶ所・TWB型は6ヶ所) 任意の場所に設置し、アジャスター①で水平調節を行い、脚が床面に接地しているのを確認してからご使用下さい。



## TWB型 操作方法

### バイス取付時

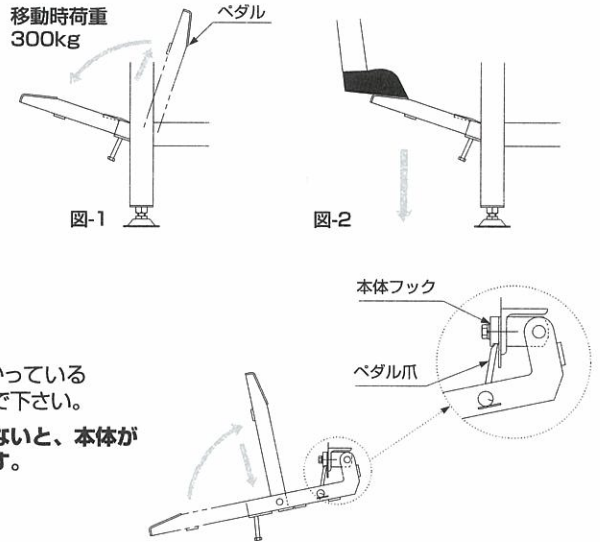
1. 昇降台のハンドルを緩めて、そのネジ部分が昇降台止めから外れると、昇降台を手前に倒して下さい。そうすれば昇降台は自然に上がります。
2. 昇降台のバイスベースを作業台の天板に挟み、ハンドルで天板にしっかりと締付けて下さい。



## TWC型 操作方法

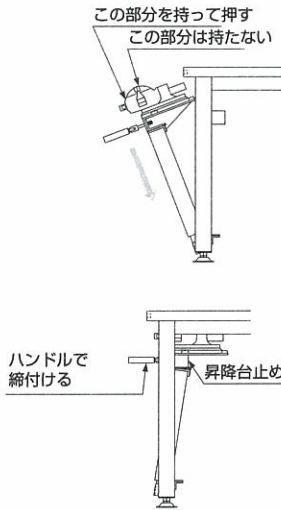
### 移動用にするとき

1. たたんでいるペダルを持ち上げ、図-1のように倒して下さい。
2. 作業台の天板を持ちながら、ペダルを踏んで下さい。(図-2) 本体が持ち上がり、台車のキャスターが床面に接触し、移動用になります。
3. ペダル爪が本体フックに掛かっているのを確認し、ペダルをたたんで下さい。  
※爪がきちんと掛かっていないと、本体が落ちて怪我の原因になります。



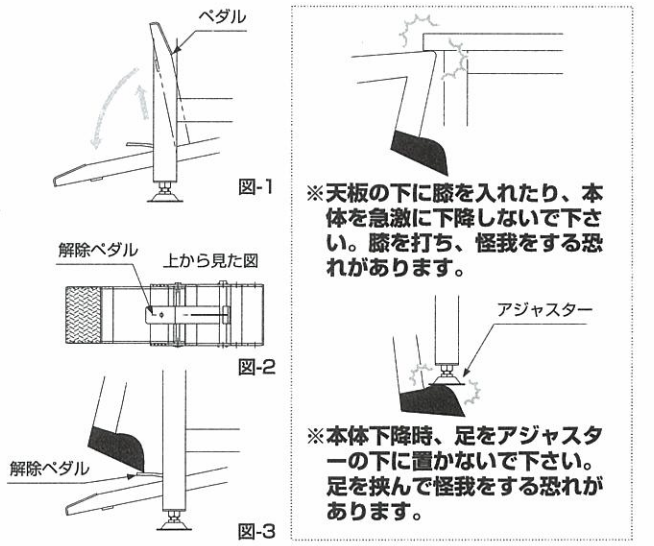
### バイス収納時

1. 昇降台のハンドルを緩めて、そのネジ部分が天板から外れると、昇降台を手前に倒して下さい。
2. バイスの手前部分を持って(バイスの一番上は絶対に持たないで下さい。手を挟む恐れがあります。)昇降台を押し、作業台の中に収納させて、ハンドルで昇降台止めに締付けて下さい。



### 固定用にするとき

1. たたんでいるペダルを持ち上げ、図-1のように倒して下さい。
2. 作業台の天板を持ちながら、ペダルの真ん中にある解除ペダルを踏んで下さい。(図-3) ペダル爪が本体フックから外れ、そのままゆっくり足をあげると本体が降りて、固定用になります。
3. アジャスターが床面に接地しているのを確認し、ペダルをたたんで下さい。



※天板の下に膝を入れたり、本体を急激に下降しないで下さい。膝を打ち、怪我をする恐れがあります。

※本体下降時、足をアジャスターの下に置かないで下さい。足を挟んで怪我をする恐れがあります。

## 仕様

耐荷重 (均等静止荷重) **3000kg** (TWC型 移動時荷重 **300kg**)

TW型	間口(W)×奥行(D)×高さ(H)mm	36mm合板天板	35mmリリウム天板	36mmスチール天板
	1200×750×740	TW-1200	RTW-1200	STW-1200
	1200×900×740	TW-1209	RTW-1209	STW-1209
	1500×750×740	TW-1500	RTW-1500	STW-1500
	1500×900×740	TW-1509	RTW-1509	STW-1509
	1800×750×740	TW-1800	RTW-1800	STW-1800
	1800×900×740	TW-1809	RTW-1809	STW-1809

TWC型	間口(W)×奥行(D)×高さ(H)mm	36mm合板天板	35mmリリウム天板	36mmスチール天板
	1200×750×740	TWC-1200	RTWC-1200	STWC-1200
	1200×900×740	TWC-1209	RTWC-1209	STWC-1209
	1500×750×740	TWC-1500	RTWC-1500	STWC-1500
	1500×900×740	TWC-1509	RTWC-1509	STWC-1509
	1800×750×740	TWC-1800	RTWC-1800	STWC-1800
	1800×900×740	TWC-1809	RTWC-1809	STWC-1809

TWZ型	間口(W)×奥行(D)×高さ(H)mm	36mm合板天板	35mmリリウム天板	36mmスチール天板
	1200×750×740	TWZ-1200	RTWZ-1200	STWZ-1200
	1200×900×740	TWZ-1209	RTWZ-1209	STWZ-1209
	1500×750×740	TWZ-1500	RTWZ-1500	STWZ-1500
	1500×900×740	TWZ-1509	RTWZ-1509	STWZ-1509
	1800×750×740	TWZ-1800	RTWZ-1800	STWZ-1800
	1800×900×740	TWZ-1809	RTWZ-1809	STWZ-1809

TWB型	間口(W)×奥行(D)×高さ(H)mm	36mm合板天板
	1200×750×740	TWB-1200
	1200×900×740	TWB-1209
	1500×750×740	TWB-1500
	1500×900×740	TWB-1509
	1800×750×740	TWB-1800
	1800×900×740	TWB-1809