

# TRUSCO

## PRO TOOL

Skilled professionals need professionally qualified tools. This line of products brings manufacturers all the advantages of using excellent equipment, and will satisfy each and every user in the workplace.

### 完成品

### 取扱 説明書

## 重量作業台 TW・TWZ・TWC・TWB型

この度は、TRUSCO重量作業台TW型をお買い上げいただきまことにありがとうございます。本製品の本体は、接続部分が全て溶接で接合された一体構造の為、3000kgの耐荷重にも耐える大変丈夫な作業台です。また、数多くのオプションが取付けられる為、学校・工場・作業所など、幅広い分野で活用いただける作業台として、末永くご使用いただけます。

○完成品出荷のため、オプションは、同時発注のみ取付可能です。

均等静止荷重 3000kg

※均等静止荷重とは、天板の表面に均一に荷重をかけた場合に耐えられる重さの合計量をいいます。

TWC型 移動時荷重 300kg

※表示荷重内であっても、一部に集中荷重をかけないで下さい。

### 安全上のご注意 **必ずお守り下さい。**

お使いになる人や、他の人への危害や財産への損害を未然に防止するため、必ずお守りいただく内容を次の要領で説明しています。



#### 警告

誤った使いかたをすると「死亡または重傷を負う可能性が想定される」内容を説明しています。

#### ■表示荷重以上に荷重をかけない

作業台が破損・変形・転倒し、怪我をする恐れがあります。

#### ■不安定な場所に設置しない

作業台が転倒したり、積載物が落下したりして、怪我をする恐れがあります。

#### ■キャスター付での移動時は、天板の上に物を置いたり、作業はしない。また、運搬に使用しない

作業台が転倒したり、積載物が落下したりして、怪我をする恐れがあります。

#### ■作業台に足をかけたり、天板の上に乗ったりしない

作業台が転倒したり、積載物が落下したりして、怪我をする恐れがあります。

#### ■側面や正面からの大きな力をかけない

作業台が破損・変形・転倒し、怪我をする恐れがあります。



#### 注意

誤った使いかたをすると「傷害または財産への損害が発生する可能性が想定される」内容を説明しています。

#### ■屋外や水のかかる場所に設置しない。また、ぬれたものを置かない

作業台にサビが発生しやすくなり、強度等、品質が著しく低下する恐れがあります。

#### ■表示荷重内であっても、一部に集中荷重をかけない

#### ■作業台の切断、改造をしない

作業台が不安定になり、危険です。また、切断のバリ等で怪我をする恐れがあります。

#### ■操作・取付は、この取扱説明書に記載の手順に従う

手順を誤ると作業台が破損・故障したり、操作中に部材で怪我をする恐れがあります。

#### ■天板面は必ず水平になるよう、アジャスターを調節して使用する

傾いていると作業台が転倒したり、積載物が落下したりして、怪我をする恐れがあります。

#### ■作業台の上棧・下棧の裏面を素手で触らない

鋭利な部分に触れて、怪我をする恐れがあります。

●本製品を第三者に譲渡、貸し出しする場合、必ずこの説明書を添えてお渡してください。

※この取扱い説明書は、紛失しないよう、大切に保管してください。

# TW型・TWZ型・TWC型・TWB型 重量作業台 操作・取付方法

組み立てる前に梱包内容がすべて揃っているか、ご確認ください。※万一不足の部品があった場合は、すぐに購入先へお知らせ下さい。

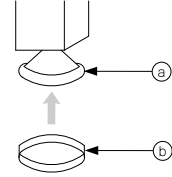
※組み立て時は、軍手や保護メガネなどの保護具を装着して組立てて下さい。

## 部品明細

- ① アジャスター ……4本(TW型、TWC型、TWZ型)  
6本(TWB型)
- ② 保護ゴム ……4個(TW型、TWC型、TWZ型)  
6個(TWB型)

## 組立順序

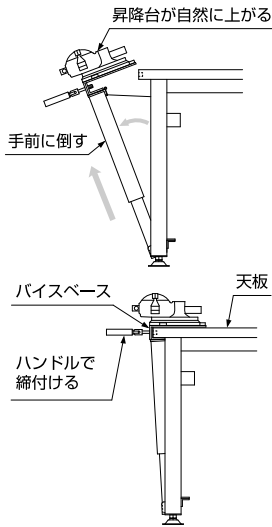
1. アジャスター ① に保護ゴム ② を取り付けて (TW型、TWC型、TWZ型は4ヶ所・TWB型は6ヶ所) 任意の場所に設置し、アジャスター ① で水平調節を行い、脚が床面に接地しているのを確認してからご使用下さい。



## TWB型 操作方法

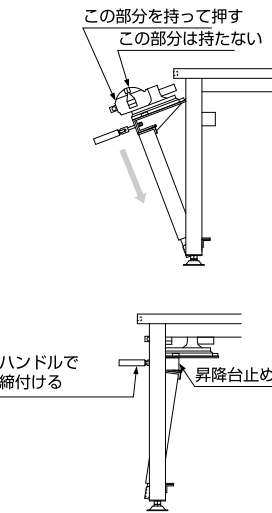
### バイス取付時

1. 昇降台のハンドルを緩めて、そのネジ部分が昇降台止めから外れると、昇降台を手前に倒して下さい。そうすれば昇降台は自然に上がります。
2. 昇降台のバイスベースを作業台の天板に挟み、ハンドルで天板にしっかりと締付けて下さい。



### バイス収納時

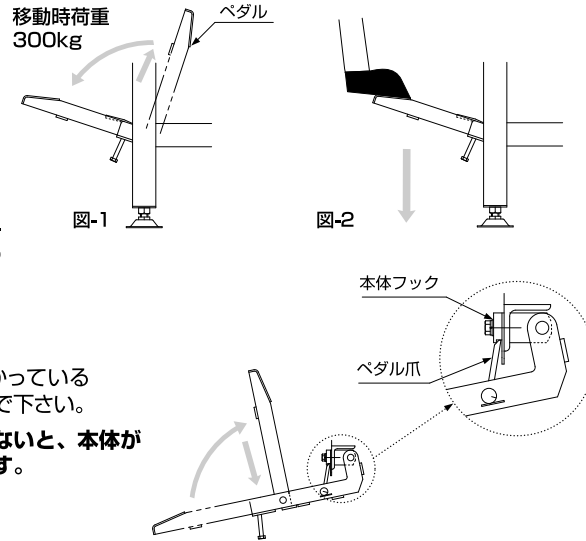
1. 昇降台のハンドルを緩めて、そのネジ部分が天板から外れると、昇降台を手前に倒して下さい。
2. バイスの手前部分を持って(バイスの一番上は絶対に持たないで下さい。手を挟む恐れがあります。)昇降台を押し、作業台の中に収納させて、ハンドルで昇降台止めに締付けて下さい。



## TWC型 操作方法

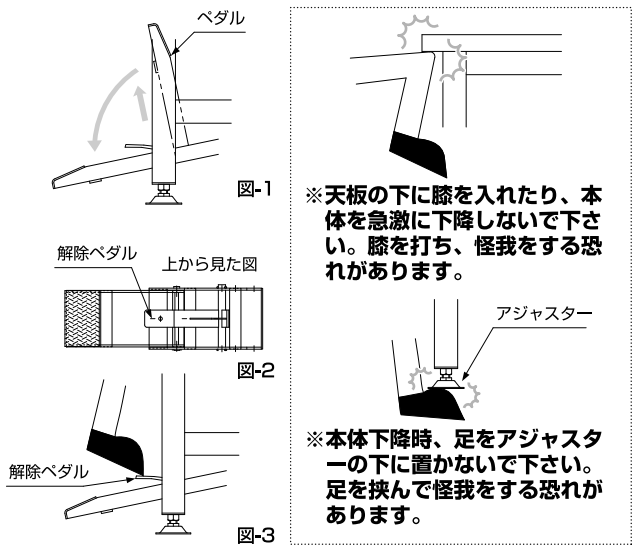
### 移動用にするとき

1. たたんでいるペダルを持ち上げ、図-1のように倒して下さい。
2. 作業台の天板を持ちながら、ペダルを踏んで下さい。(図-2)本体が持ち上がり、台車のキャスターが床面に接触し、移動用になります。
3. ペダル爪が本体フックに掛かっているのを確認し、ペダルをたたんで下さい。  
※爪がきちんと掛かっていないと、本体が落ちて怪我の原因になります。



### 固定用にするとき

1. たたんでいるペダルを持ち上げ、図-1のように倒して下さい。
2. 作業台の天板を持ちながら、ペダルの真ん中にある解除ペダルを踏んで下さい。(図-3)ペダル爪が本体フックから外れ、そのままゆっくり足をあげると本体が降りて、固定用になります。
3. アジャスターが床面に接地しているのを確認し、ペダルをたたんで下さい。



※天板の下に膝を入れたり、本体を急激に下降しないで下さい。膝を打ち、怪我をする恐れがあります。

※本体下降時、足をアジャスターの下に置かないで下さい。足を挟んで怪我をする恐れがあります。

## 仕様

耐荷重 (均等静止荷重) **3000kg** (TWC型 移動時荷重 **300kg**)

### TW型

| 間口(W)×奥行(D)×高さ(H)mm | 36mm合板天板 | 35mmリリウム天板 | 36mmスチール天板 |
|---------------------|----------|------------|------------|
| 1200×750×740        | TW-1200  | RTW-1200   | STW-1200   |
| 1200×900×740        | TW-1209  | RTW-1209   | STW-1209   |
| 1500×750×740        | TW-1500  | RTW-1500   | STW-1500   |
| 1500×900×740        | TW-1509  | RTW-1509   | STW-1509   |
| 1800×750×740        | TW-1800  | RTW-1800   | STW-1800   |
| 1800×900×740        | TW-1809  | RTW-1809   | STW-1809   |

### TWZ型

| 間口(W)×奥行(D)×高さ(H)mm | 36mm合板天板 | 35mmリリウム天板 | 36mmスチール天板 |
|---------------------|----------|------------|------------|
| 1200×750×740        | TWZ-1200 | RTWZ-1200  | STWZ-1200  |
| 1200×900×740        | TWZ-1209 | RTWZ-1209  | STWZ-1209  |
| 1500×750×740        | TWZ-1500 | RTWZ-1500  | STWZ-1500  |
| 1500×900×740        | TWZ-1509 | RTWZ-1509  | STWZ-1509  |
| 1800×750×740        | TWZ-1800 | RTWZ-1800  | STWZ-1800  |
| 1800×900×740        | TWZ-1809 | RTWZ-1809  | STWZ-1809  |

### TWC型

| 間口(W)×奥行(D)×高さ(H)mm | 36mm合板天板 | 35mmリリウム天板 | 36mmスチール天板 |
|---------------------|----------|------------|------------|
| 1200×750×740        | TWC-1200 | RTWC-1200  | STWC-1200  |
| 1200×900×740        | TWC-1209 | RTWC-1209  | STWC-1209  |
| 1500×750×740        | TWC-1500 | RTWC-1500  | STWC-1500  |
| 1500×900×740        | TWC-1509 | RTWC-1509  | STWC-1509  |
| 1800×750×740        | TWC-1800 | RTWC-1800  | STWC-1800  |
| 1800×900×740        | TWC-1809 | RTWC-1809  | STWC-1809  |

### TWB型

| 間口(W)×奥行(D)×高さ(H)mm | 36mm合板天板 |
|---------------------|----------|
| 1200×750×740        | TWB-1200 |
| 1200×900×740        | TWB-1209 |
| 1500×750×740        | TWB-1500 |
| 1500×900×740        | TWB-1509 |
| 1800×750×740        | TWB-1800 |
| 1800×900×740        | TWB-1809 |

総発売元 **トラスコ中山株式会社**

〒550-0013 大阪府大阪市西区新町1丁目34番15号

日本製

E-mail: [techno.center@trusco.co.jp](mailto:techno.center@trusco.co.jp)

お客様技術相談窓口  
テクノセンター ☎ 0120-509-849



この取扱説明書は地球環境保護のため再生紙を使用しています。

# TRUSCO

## PRO TOOL

Skilled professionals need professionally qualified tools. This line of products brings manufacturers all the advantages of using excellent equipment, and will satisfy each and every user in the workplace.

# 取扱 説明書

## 作業台用引出し

この度は、TRUSCO作業台用引出しをお買上げいただきまことにありがとうございます。本製品は付属の吊金具を用いることにより、ほぼ全ての作業台へ簡単に取付けることができます。また、左右にスライドさせることが出来る為、作業環境や作業行程、作業者の好み等に応じて、使い勝手のよい位置にセットして、ご利用いただけるオプションとして未永くご使用いただけます。

適応機種 ●F-1 ●F-2 ●FL-1 ●FL-2 ●UDC-001 ●UDC-002 ●NLD-2 ●NLD-3 ●NLW-3

### 安全上のご注意 必ずお守り下さい。

お使いになる人や、他の人への危害や財産への損害を未然に防止するため、必ずお守りいただく内容を次の要領で説明しています。



#### 警告

誤った使いかたをすると「死亡または重傷などを負う可能性が想定される」内容を説明しています。

#### ■傾いた状態で作業台に取付けない

傾いた状態で取り付けますと、引出しが勝手に開いたり閉まったりして怪我をする恐れがあります。

#### ■引出しに足をかけたり、本体の上に乗ったりしない

引出しが破損、変形し、怪我をする恐れがあります。

#### ■用途以外には使用しない

用途以外に使用しますと怪我の原因になります。

#### ■側面や正面からの大きな力をかけない

引出しが破損、変形し、怪我をする恐れがあります。

#### ■一度に複数の引出しを引き出さない

重心が偏り、作業台ごと転倒して破損、変形し、怪我をする恐れがあります。



#### 注意

誤った使いかたをすると「傷害または財産への損害が発生する可能性が想定される」内容を説明しています。

#### ■屋外や水のかかる場所に設置しない。また、ぬれたものを置かない

引出しにサビが発生しやすくなり、強度等、品質が著しく低下する恐れがあります。

#### ■一部に集中荷重をかけない

#### ■引出しの切断、改造をしない

引出しが不安定になり危険です。また、切断のバリ等で怪我をする恐れがあります。

#### ■化学薬品や薬物を扱う作業には使用しない

腐食・変質などにより、引出しの品質が著しく低下し、作業者の健康を害する恐れがあります。

#### ■組立は、この組立・取扱説明書に記載の組立て手順に従う

手順を誤ると組立中に部品が外れたり、作業台を起こした際に落下して、怪我をする恐れがあります。

#### ■引出しの底面・内側を素手で触らない

鋭利な部分に触れて、怪我をする恐れがあります。

#### ■引出しの角に足などをぶつけないようにする

引出しが破損、変形したり、怪我をする恐れがあります。

●本製品を第三者に譲渡、貸し出しする場合、必ずこの説明書を添えてお渡してください。

※この取扱い説明書は、紛失しないよう、大切に保管してください。

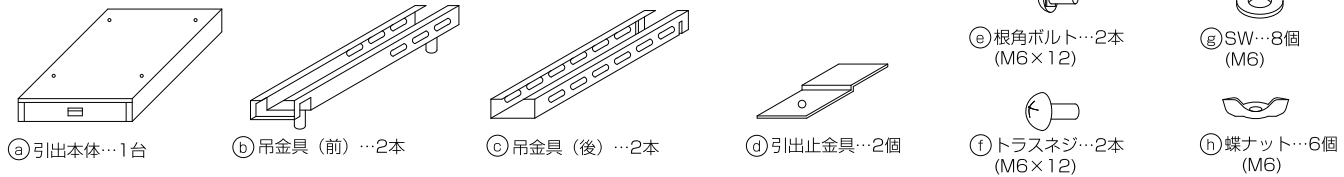
# 作業台用引出し 組立説明図

適応機種 ●F-1 ●F-2 ●FL-1 ●FL-2 ●UDC-001 ●UDC-002 ●NLD-2 ●NLD-3 ●NLW-3

組み立てる前に梱包内容がすべて揃っているか、ご確認ください。※万一不足の部品があった場合は、すぐに購入先へお知らせ下さい。

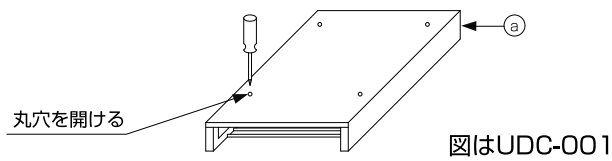
※組み立て時は、軍手や保護メガネなどの保護具を装着して組立てて下さい。

## 部品明細

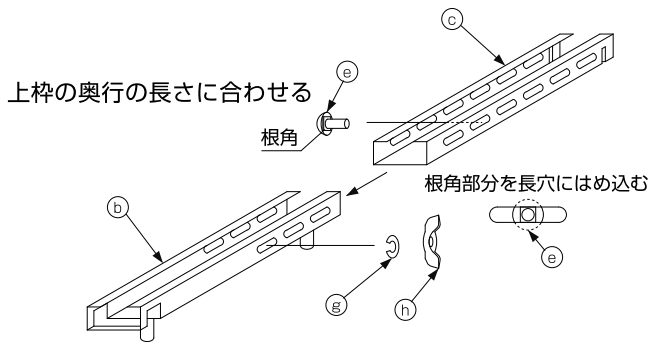


## 組立順序

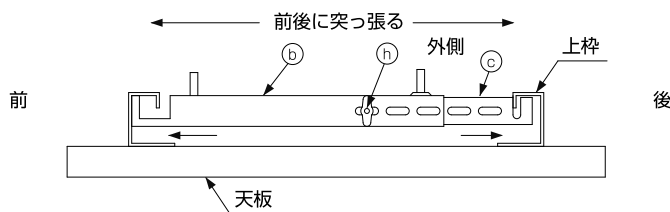
- 1.** 引出本体①から引出を抜いて、引出本体①の上面の半抜き穴をドライバー等で突破り、穴を開けて下さい。(4ヶ所)  
※最初から丸穴が開いている場合はこの作業は必要ありません。



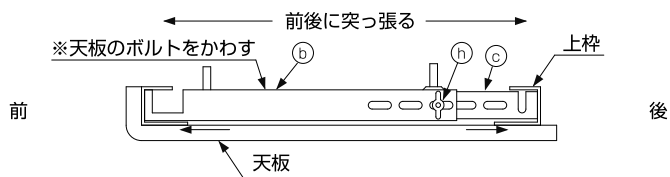
- 2.** 吊金具(前)②の内側に吊金具(後)③を差込み、2本の長さを作業台の上枠に合わせて調節し、側面の長穴の内側から根角ボルト⑤の根角が長穴にはまるように差込み、外側からSW⑥と蝶ナット⑦で仮止めして下さい。(1ヶ所) もう一組の吊金具(前)②と吊金具(後)③も同様に取付けて下さい。



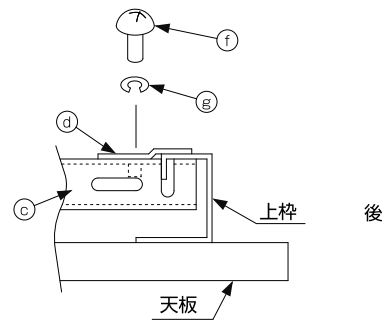
- 3.** 作業台を逆にした状態で**2.**で組立てた吊金具を図のように作業台の上枠の前面にあて(引出取付付近)、吊金具を前後に突っ張り、仮止めした蝶ナット⑦をしっかり締付けて下さい。(1ヶ所) もう一本の吊金具も引出本体①の上面の穴のピッチと大体合わせ、同様に取付けて下さい。



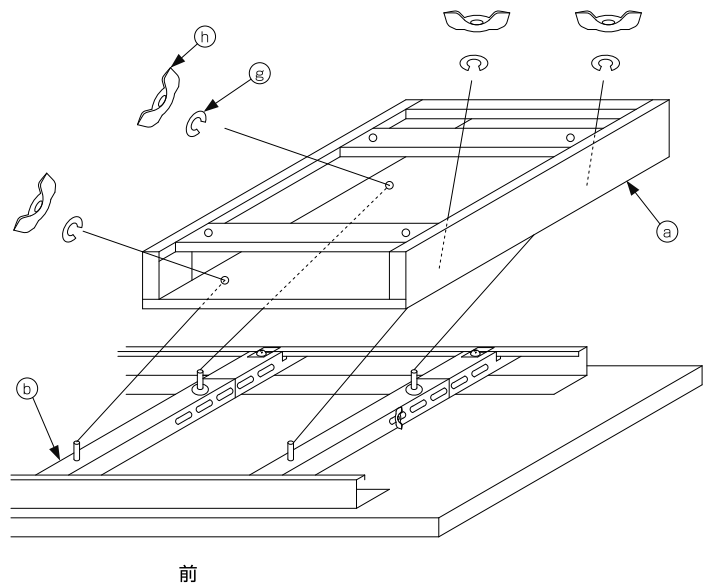
### NLD、NLDZ型の場合



- 4.** 図のように、引出止金具④と吊金具(後)③で上枠を挟むように付け、ボルト穴を合わせ、SW⑥とトラスネジ⑦で仮止めして下さい。(1ヶ所) もう一つの引出止金具④も同様に取付けて下さい。  
※上枠の奥行が600mm以下の場合は引出止金具④は取付不要



- 5.** 吊金具(前)②のボルトを引出本体①の上面の穴に合わせ、引出本体①を置き、SW⑥と蝶ナット⑦で仮止めし、引出本体①を任意の位置に合わせ、蝶ナット⑦をしっかり締付けて下さい。(4ヶ所) **4.**で仮止めた引出止金具④のトラスネジ⑦をドライバーでしっかりと締付けて下さい。



総発売元 **トラスコ中山株式会社**  
〒550-0013 大阪府大阪市西区新町1丁目34番15号

日本製

E-mail: [techno.center@trusco.co.jp](mailto:techno.center@trusco.co.jp)  
お客様技術相談窓口 テクノセンター ☎ 0120-509-849



この取扱説明書は地球環境保護のため再生紙を使用しています。