

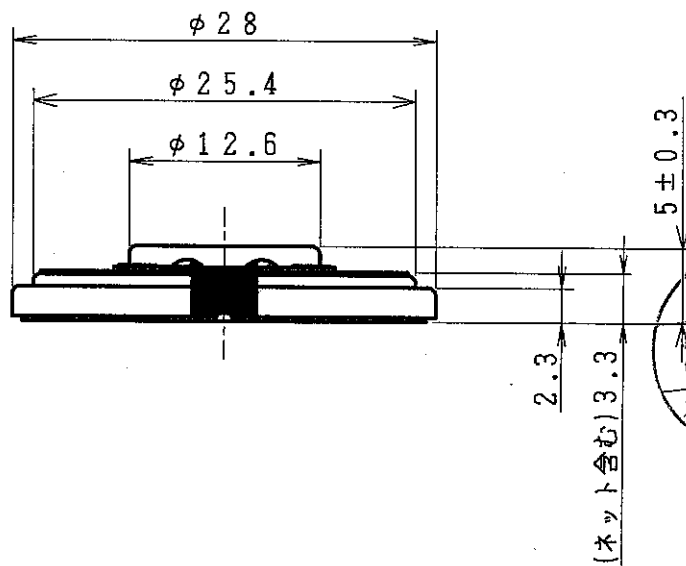
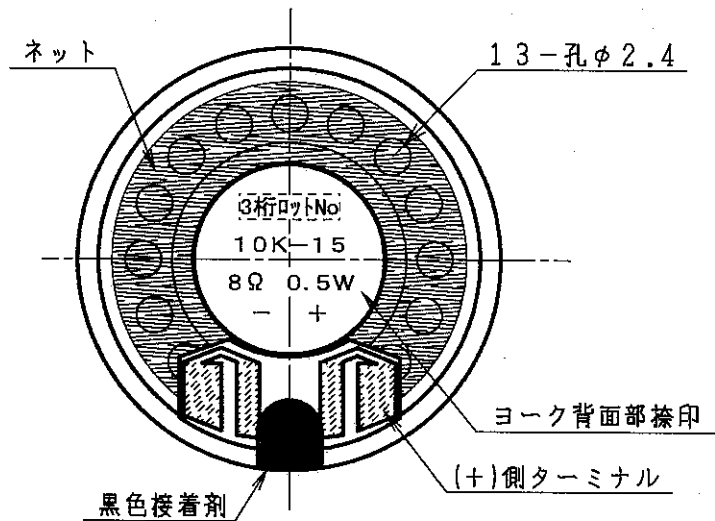
# SPECIFICATIONS

顧客品番 CUSTOMERS No.		規格書番号 SPEC No.	12000046
社内品番 OUR PART No.	S28G10K-15	試作品番 TRIAL No.	*****
種別 TYPE	28 mm (1 1/8 inch)		PET CONE TYPE
入力 INPUT	定格入力 RATED INPUT	0.5 W	最大入力 MAXIMUM INPUT
定局波数帯域 FREQ. RESPONSE	F <sub>0</sub> ~	5,000 Hz	偏差 DEVIATION
出力音圧レベル OUTPUT S.P.L.	81 ± 2 dB at 1 W.	1 m (1,200, 1,500, 2,000, 2,500 Hz ave.)	
公称インピーダンス IMPEDANCE	8 Ω ±	15 % at	0.6 V 1,500 Hz
最低共振周波数 RESONANCE FREQ. F <sub>0</sub>	650 Hz ±	100 Hz at	0.6 V
歪率 DISTORTION	*** % MAX. at *** Hz.		*** W. *** m
マグネット MAGNET	φ9.5 × t1.5 mm Nd-Fe-B		0.9 g (0.032 oz)
磁束 FLUX	磁束密度 FLUX DENSITY	0.65 T ± 10 %	総磁束 TOTAL FLUX
構造寸法 DIMENSIONS	外観図による。 SEE DRAWING.	外観図番 DRAWING No.	22000051
製品重量 PRODUCT WEIGHT	5 ± 10 % g (0.176 oz)		
動作試験 OPERATION TEST	異常のないこと。 MUST BE NORMAL	プログラム信号 PROGRAM SIGNAL	0.5 W
異常音試験 BUZZES & RATTLES	異常のないこと。 MUST BE NORMAL	正弦波 SINE WAVE	2.0 V
極性 POLARITY	端子の〔+〕側に正電位を加えた時、振動板が前方に動くこと。 WITH POSITIVE DC VOLTAGE TO ( + ), THE CONE SHALL MOVE FORWARD.		
耐電圧 HIGH VOLTAGE RESISTANCE	異常のないこと。 MUST BE NORMAL	AC 100V, 1MINUTE	
絶縁抵抗 INSULATION RESISTANCE	≥ 1MΩ	DC 100V	
連続負荷試験 LOAD TEST	試験後異常のないこと。 MUST BE NORMAL	PROGRAM SIGNAL WHITE NOISE ( JIS FILTER)	0.5 W, 96 Hrs.
耐熱試験 * HEAT TEST	試験後異常のないこと。 MUST BE NORMAL	65 ± 2 °C, 20~50 %	16 Hrs.
耐寒試験 * COLD TEST	試験後異常のないこと。 MUST BE NORMAL	-25 ± 3 °C, %	16 Hrs.
耐湿試験 * MOISTURE TEST	試験後異常のないこと。 MUST BE NORMAL	40 ± 2 °C, 90~95 %	96 Hrs.
	*印は放置試験である。 *MARK IS NOT OPERATED TEST.		外観図参照
標準試験条件 STANDARD TEST CONDITIONS	上記以外は JIS C5532 に準ずる CONFORM TO JIS C5532 EXCEPT STATED ABOVE.		
標準周波数特性 STANDARD RESPONSE CURVE			
INPUT (0.1W) 0.89 V			
DISTANCE 1 m			
ZERO LEVEL 50 dB			
0dB = 20 μPa			
WR.SP 200 mm/s			
PAPER SP 10 mm/s			
LOAD JIS BOX			
BAFFLE No. 28 (R)			



株式会社 東京コーン紙製作所  
TOKYO CONE PAPER MFG. CO., LTD.

DSGN. 技術 2000.11.14 新藤	DRAW. 技術 2000.11.14 新藤	CHK. 技術 2000.11.15 齊藤	APVD. 技術 2000.11.15 齊藤
---------------------------------	---------------------------------	--------------------------------	---------------------------------



出図  
2008. 7. 01  
東京コーン紙  
技術部

▲ \*\*\*注記\*\*\*  
本製品はRoHS指令、ELV、包装廃棄物指令(EU)  
+包装材重金属規制(アメリカ)に関する条件を満足する事。

MODEL				一般公差 TOLERANCE	 mm SCALE 2/1	品名	TITLE 28mm SPEAKER			
				$L \leq$		±	品番	PART No. S28G10K-15		
				$< L \leq$		± 0.2	図番	DWG No. 22000051		
				$< L$		±	DSGN.	技術	技術	技術
				角度 ANGLE	± °	2000.11.14	2000.11.14	2000.11.15	2000.11.15	
	1	注記追記	2005.01.24	高橋	MATERIAL	FINISH	新藤	新藤	齋藤	齋藤
	SYM	変更 REVISIONS	DATE	NAME						