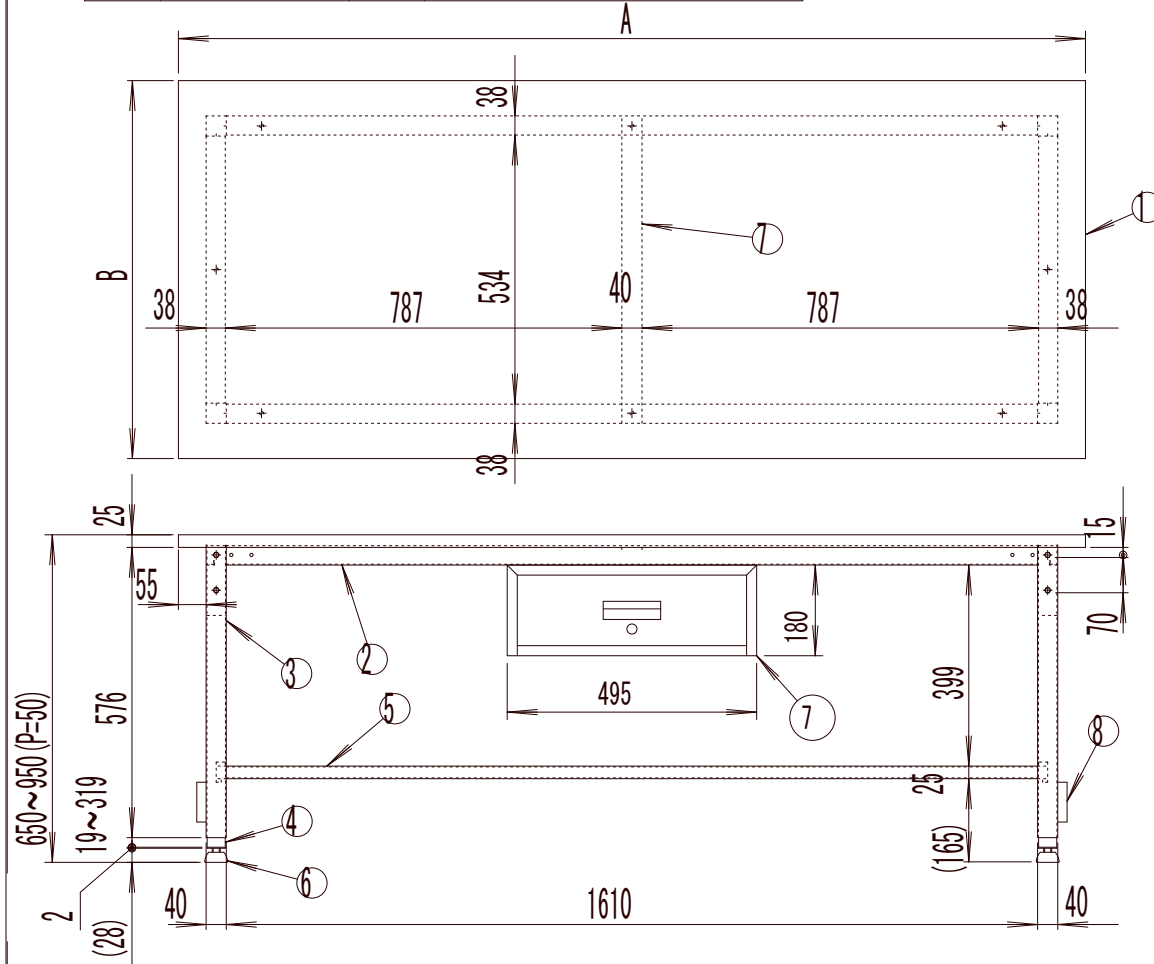


名称	数量	備考	名称	数量	備考
1 天板	1	SPCC t1.0 SPHC t1.0	5 下棧	1	STKMR t1.6×25×25
2 上横棧	2	SPHC t1.6	6 アジャスター	4	AJP16-45-40
3 脚	2	STKMR t1.6×40×40	7 上枠補強	1	SPHC t1.6
4 ストローク脚	4	SPHC t1.6	8 高さ調節金具	4	SPHC t1.6
			9 1段引出	1	F-1

⑦は、W=1500・1800用

納入形態:ノックダウン
 塗装色:グリーン
 マンセル近似値:10GY6/2
 表示耐荷重:150kg



	A	B	C	D	E
SAEM-0960F1	900	600	710	500	10
SAEM-0975F1	900	750	710	530	70
SAEM-1260F1	1200	600	1010	500	10
SAEM-1200F1	1200	750	1010	530	70
SAEM-1209F1	1200	900	1010	530	145
SAEM-1560F1	1500	600	1310	500	10
SAEM-1500F1	1500	750	1310	530	70
SAEM-1509F1	1500	900	1310	530	145
SAEM-1860F1	1800	600	1610	500	10
SAEM-1800F1	1800	750	1610	530	70
SAEM-1809F1	1800	900	1610	530	145

