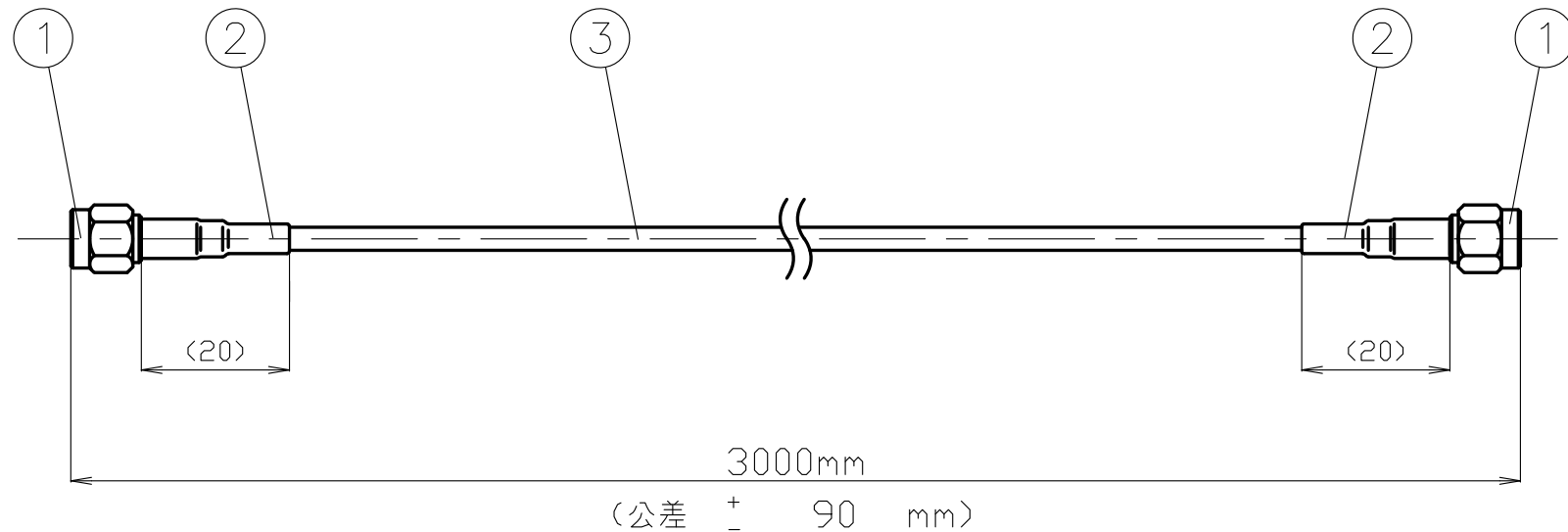


備考	パッケージ
	丸巻
	梱包仕様 有・ <input type="checkbox"/> 無
	コネクタ保護 エアパッキン <input type="checkbox"/> 無 ポリキャップ <input type="checkbox"/> 無



※使用ハンダ: Sn-3.0Ag-0.5Cu (鉛フリー半田)

RoHS Compliant

6						尺 度 1/1	製 図	検 図	承 認	確 認	品 名 SAP3W1.5DSQEHV
5							渡邊 '18.04.10 直弘	栗 '18.04.10 原	山 '18.04.10 本	三 '18.04.10 村	
4						単 位 mm					仕様書番号 SH-2241
3	同軸ケーブル	1.5DS-QEHV(TA)	1	四国電線	色:黒						
2	熱収縮チューブ	のりなし	2	--	色:黒	日 付 2018.04.10					
1	SMA形コネクタ	SMAP-1.5A	2	トーコネ	本体/Ni、中心コンタクト/Au						
番号	部 品 名	型 名	数 量	メーカ	仕 上 げ						