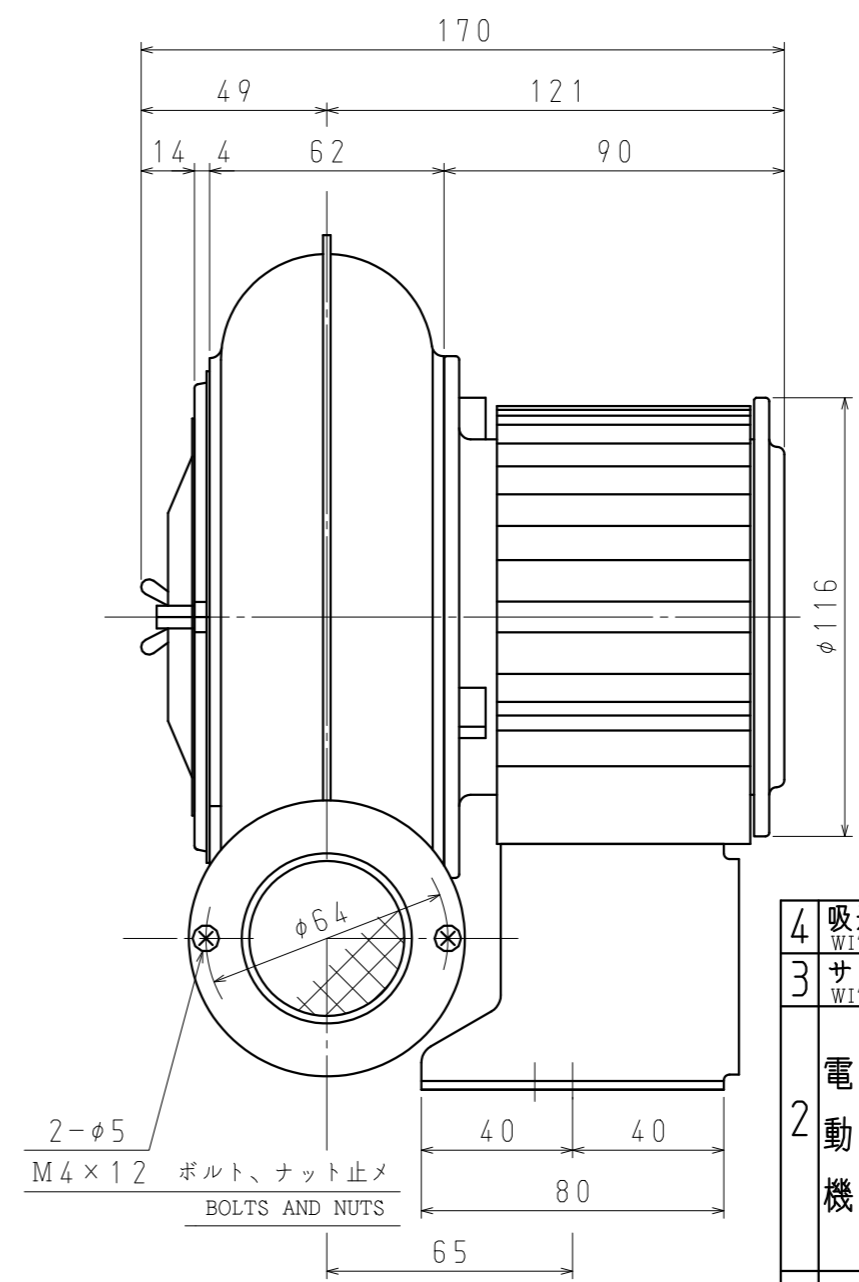
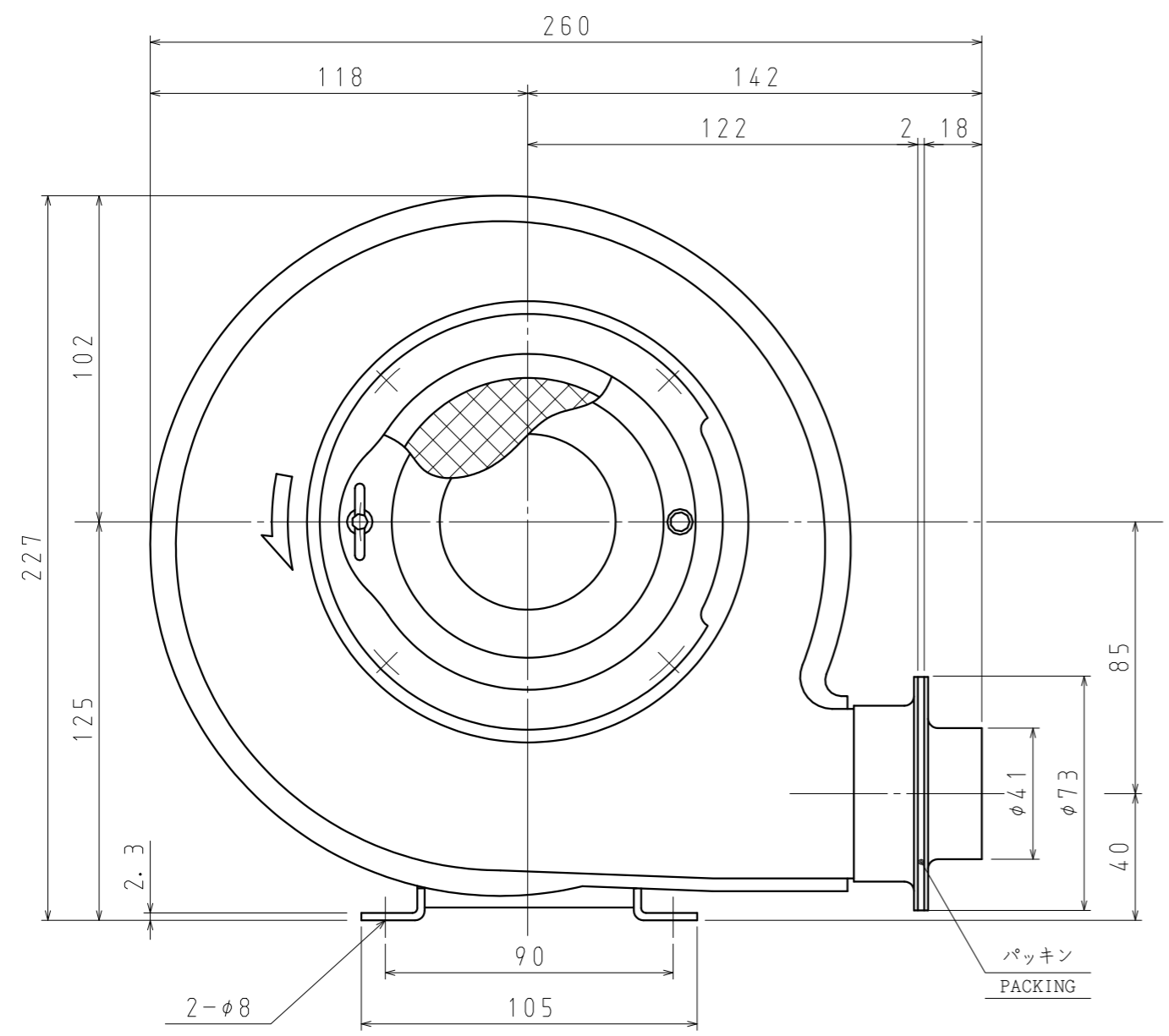


訂正日 DATE	訂正内容 REVISION	訂正者 REVISED BY
△×		
△×		
△×		



(99年型)
(99MODEL)

4	吸込・吐出 溶接金網付 (4メッシュ d0.7) WITH SUCTION AND DISCHARGE WIRE NET (4 MESH d0.7)	
3	サーマルプロテクタ付 WITH THERMAL PROTECTO	
2	保護方式 ENCLOSURE	全閉形 TOTALLY ENCLOSED TYPE
	出力 OUTPUT [kW]	0.04
	極数・相 POLES PHASE	2・1
	電圧 VOLTAGE [V]	100
	周波数 FREQUENCY [Hz]	50 60
1	风量 (MAX.) VOLUME [m ³ /min]	1.6 2.0
	静圧 (MAX.) [kPa] STATIC PRESSURE	0.47 0.66
	回転数 SPEED [min ⁻¹]	2700 3200
	標準吸込状態 STANDARD SUCTION CONDITION	温度 TEMPERATURE 20℃ 湿度 HUMIDITY 65% 絶対圧 ABSOLUTE P. 101.3kpa
仕様 SPECIFICATIONS		

⊙ □	担当 DESIGN M. TANAKA	作成日 DATE 1999. 2. 1 FEBRUARY 1, 1999
尺度 SCALE 1:2	担当 DESIGN 検図 CHECK K. SHIMA	品名 TYPE SB-151-R3A3
昭和電機株式会社 大東工場 SHOWA DENKI CO., LTD DAITO FACTORY		図名 TITLE 外形寸法図 DRAWING FOR EXTERNAL DIMENSIONS
		図番 DRAWING NO. JG02R3A300-0

図歴 RECORDS