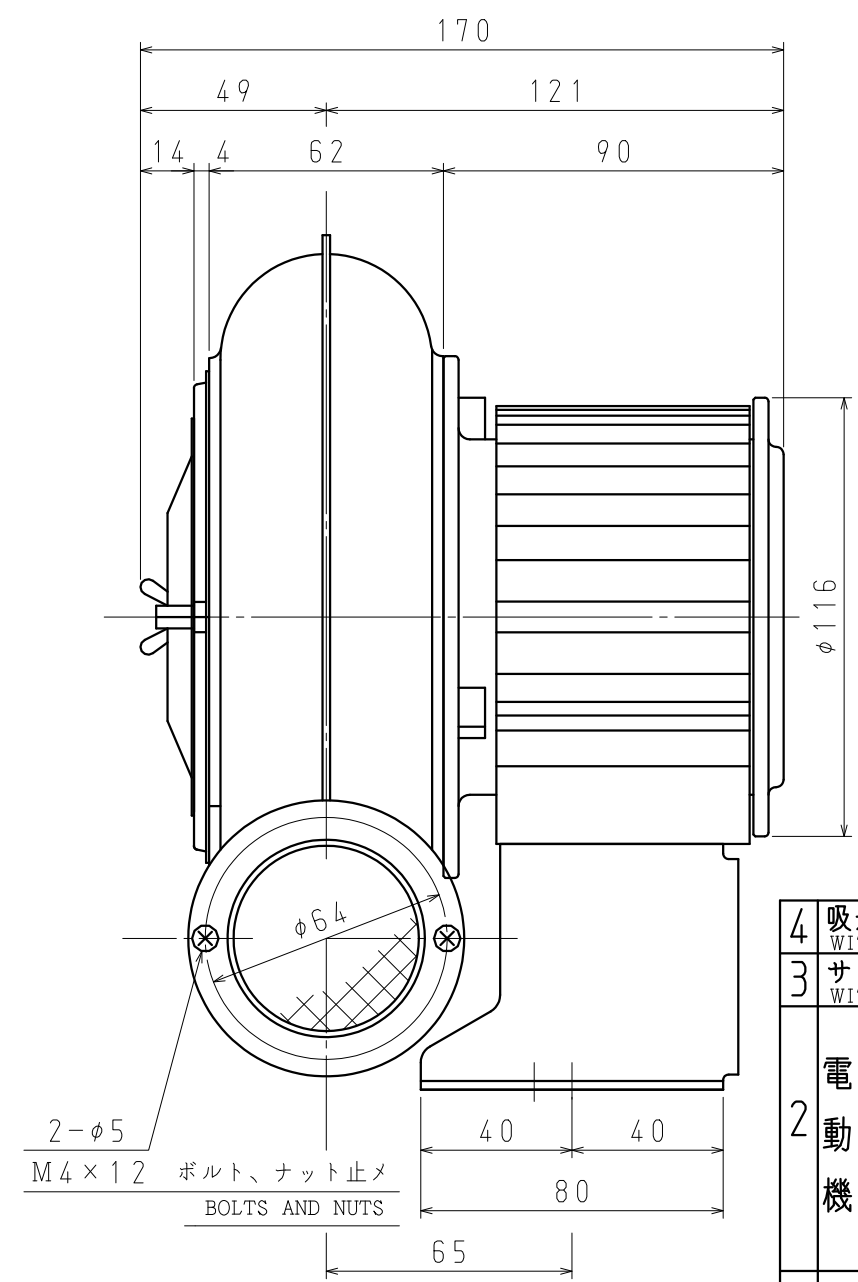
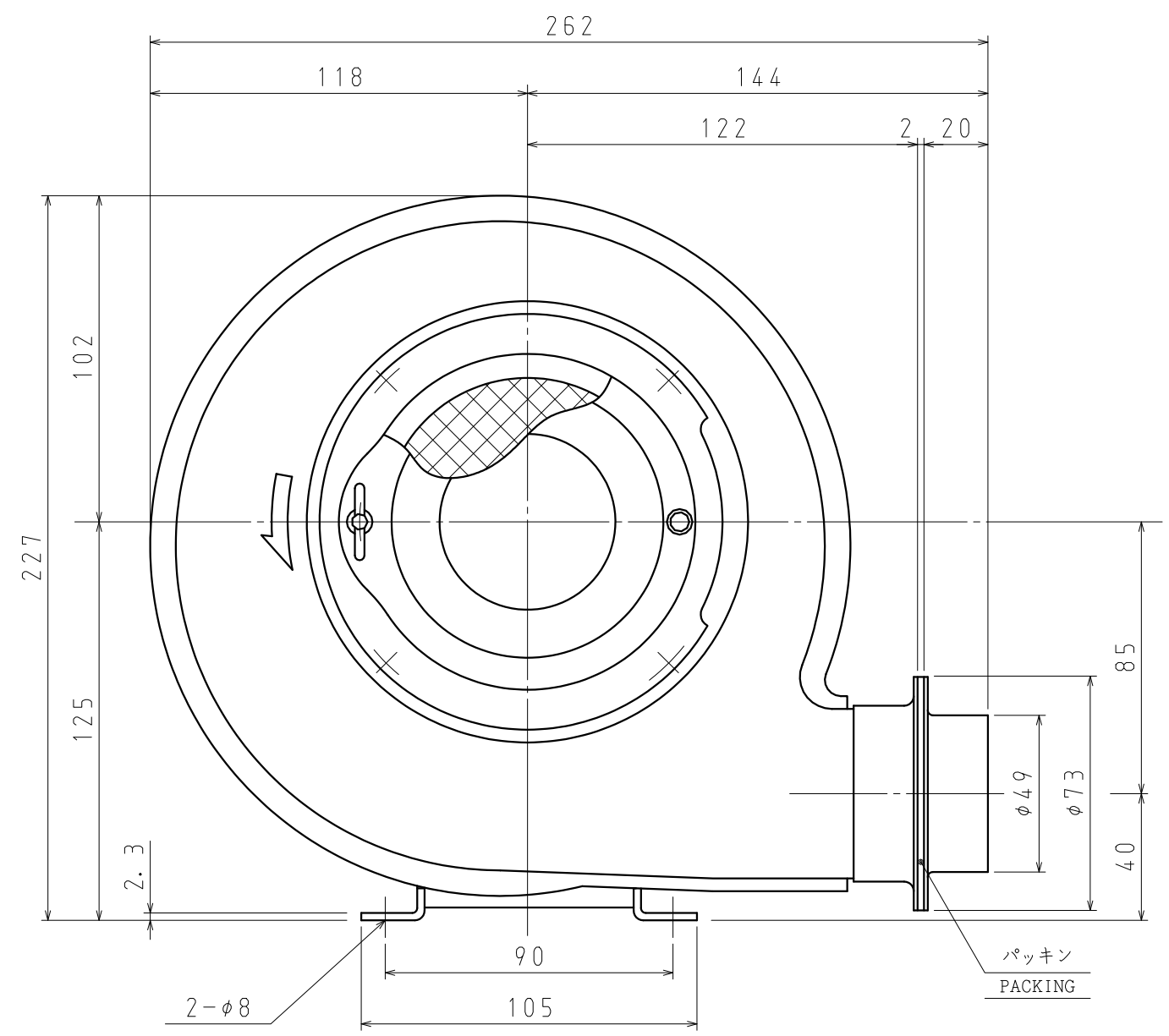


訂正日 DATE	訂正内容 REVISION	訂正者 REVISED BY
△×		
△×		
△×		



(01年型)  
(01MODEL)

4	吸込・吐出 溶接金網付 (4メッシュ d0.7) WITH SUCTION AND DISCHARGE WIRE NET (4 MESH d0.7)	
3	サーマルプロテクタ付 WITH THERMAL PROTECTO	
2	電動機 MOTOR	保護方式 ENCLOSURE 全閉形 TOTALLY ENCLOSED TYPE
	出力 OUTPUT [kW]	0.04
	極数・相 POLES PHASE	2・1
	電圧 VOLTAGE [V]	100
	周波数 FREQUENCY [Hz]	50 60
1	送風機 FAN	風量 (MAX.) VOLUME [m <sup>3</sup> /min] 2.2 2.6
	静圧 (MAX.) [kPa]	0.47 0.66
	回転数 SPEED [min <sup>-1</sup> ]	2700 3200
	標準吸込状態 STANDARD SUCTION CONDITION	温度 TEMPERATURE 20℃ 湿度 HUMIDITY 65% 絶対圧 ABSOLUTE P. 101.3kPa
仕様 SPECIFICATIONS		

尺度 SCALE 1:2 担当 DESIGN S. HATANO 検図 CHECK N. YANAGI	作成日 DATE 2001.10.10 OCTOBER 10, 2001 品名 TYPE SB-201-R3A3 図名 TITLE 外形寸法図 DRAWING FOR EXTERNAL DIMENSIONS 図番 DRAWING NO. NG03R3A300-0
昭和電機株式会社 大東工場 SHOWA DENKI CO., LTD DAITO FACTORY	

図歴 RECORDS