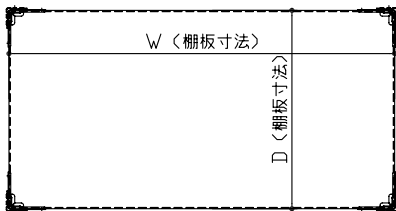
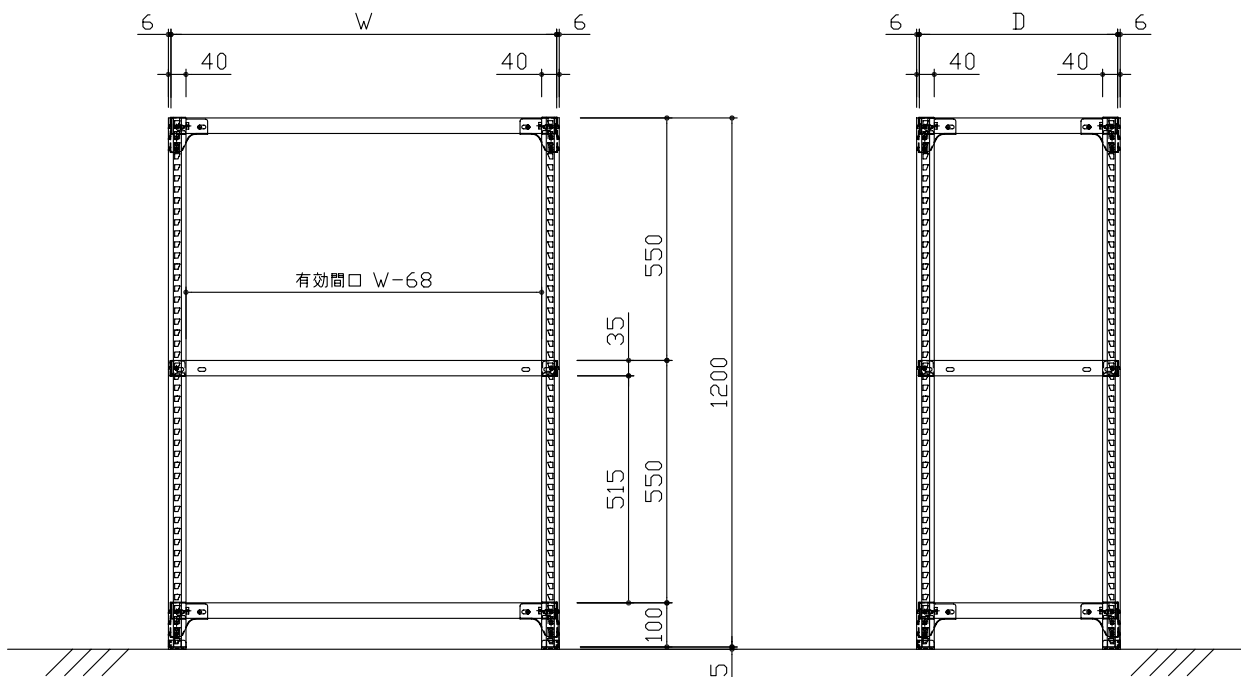
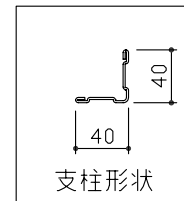


本体外寸法

W + 12
D + 12
H + 5



1段当たりの均等荷重 120kg/段
 (W875xD300 100kg/段)
 (W875xD450 100kg/段)
 1台当たりの総荷重 600kg/台



品番	W	D	段数
SBL-4333-W	875	300	3段
SBL-4343-W		450	
SBL-4363-W		600	
SBL-4433-W	1200	300	
SBL-4443-W		450	
SBL-4463-W		600	
SBL-4533-W	1500	300	
SBL-4543-W		450	
SBL-4563-W		600	
SBL-4633-W	1800	300	
SBL-4643-W		450	
SBL-4663-W		600	