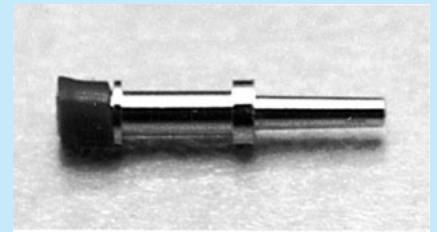
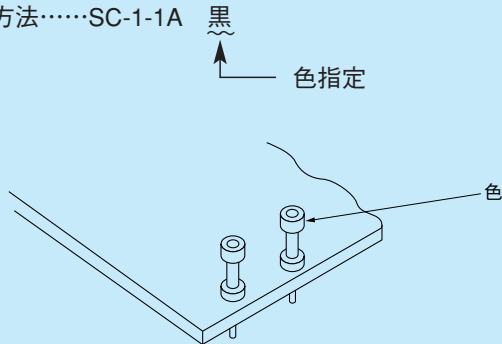


RoHS対応

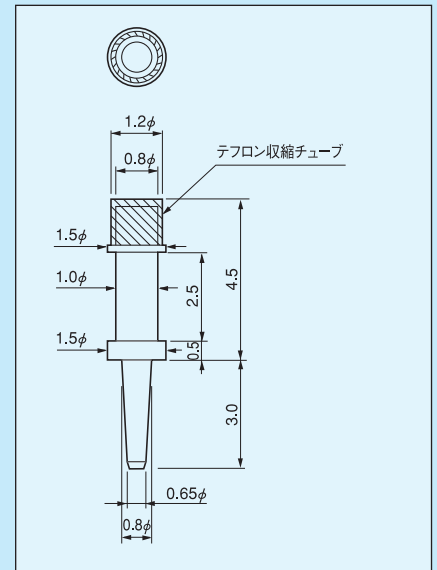
PAT.P

カラーチェック端子 [品番SC-1-1A] (1パック1000本入)

- 端子の頂部に色がつけてあります。
- 色わけチェックが簡単に出来ます。
- 材質……黄銅
- 処理……ニッケル下地金メッキ
- プリント板取付穴径……0.8φ
- 使用温度範囲……-40~+150℃
- 色種類……黒、赤、橙、黄、緑、青、紫、灰、白
- 御注文方法……SC-1-1A 黒



チェック用



RoHS対応

電源電圧チェック用端子 [品番TC-1-1] (1パック1000本入)

- テスター棒を端子の中に入れる事ができます。
- 電源電圧のチェック等に御利用下さい。
- 圧入式。取付穴径2.0φ
- 材質……黄銅
- 処理……ニッケル下地金メッキ
- 2.5φの中にM3タップがついている物があります。(品番TC-1-1タップ付)

