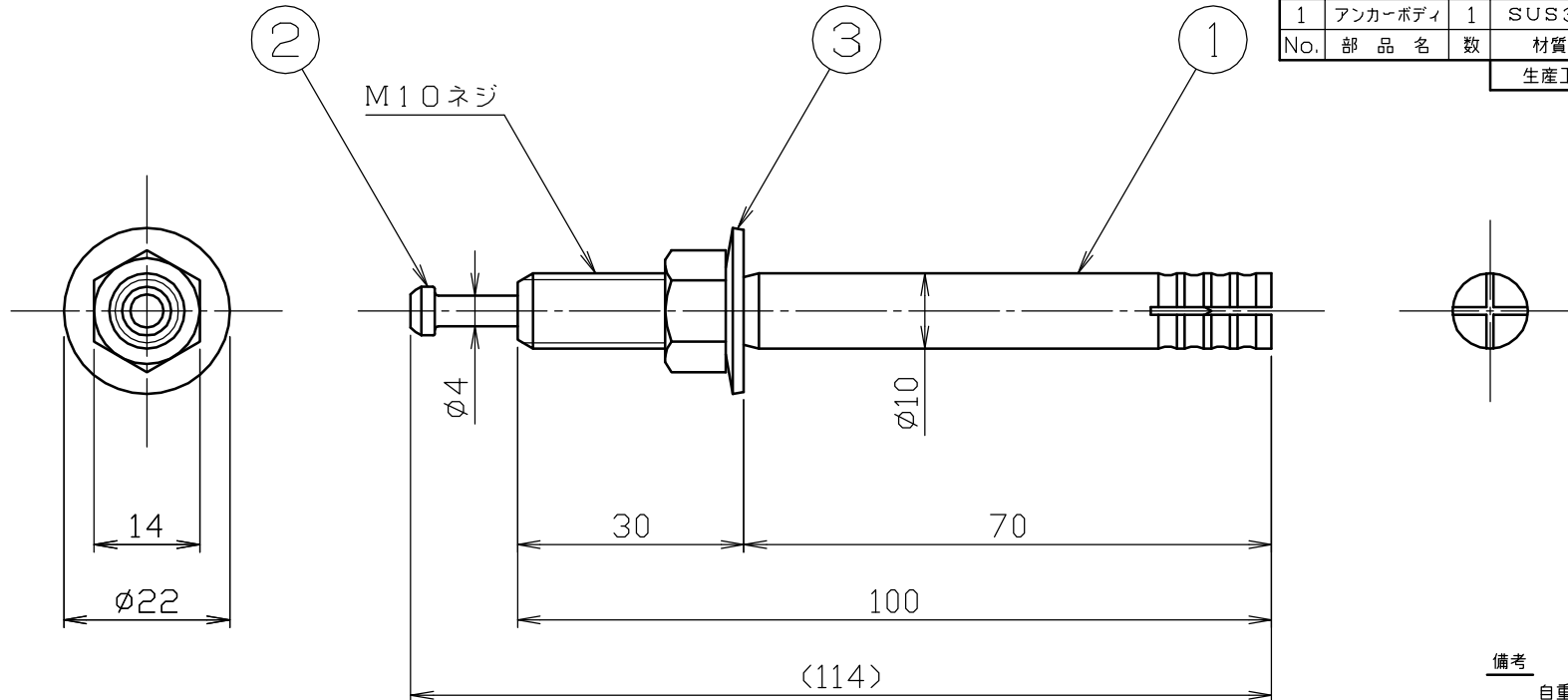


3	座金付ナット ワッシャー	ナット	1	SUSXM7相当材	
		ワッシャー	1	SUS304	
2	センターピン		1	SUS304J3 SUS304N1	パシベート処理 EcoVIC処理
1	アンカーボディ		1	SUS304相当材	パシベート処理
No.	部品名	数	材質・厚/品番	表面処理	
			生産工場	463607	



備考

自重 64.9g  
 梱包サイズ  
 1パック(袋)  
 入数 4本  
 大きさ 0.07×150×170  
 重量 259.6g  
 1ケース  
 入数 10パック  
 大きさ 60×272×142  
 重量 2.7kg

備考 \_\_\_\_\_  
 \_\_\_\_\_  
 \_\_\_\_\_

承認  
 製造  
 15.07.10  
 川瀬

検図  
 製造  
 15.07.10  
 向後

設計  
 製造  
 15.07.10  
 高島

TRUSCO トラスコ中山株式会社

設計年月日  
 2015.07.10

全葉  
 1

受入 No.

品名  
 オールアンカー

品番  
 SC-1010BT

Scale  
 1/1