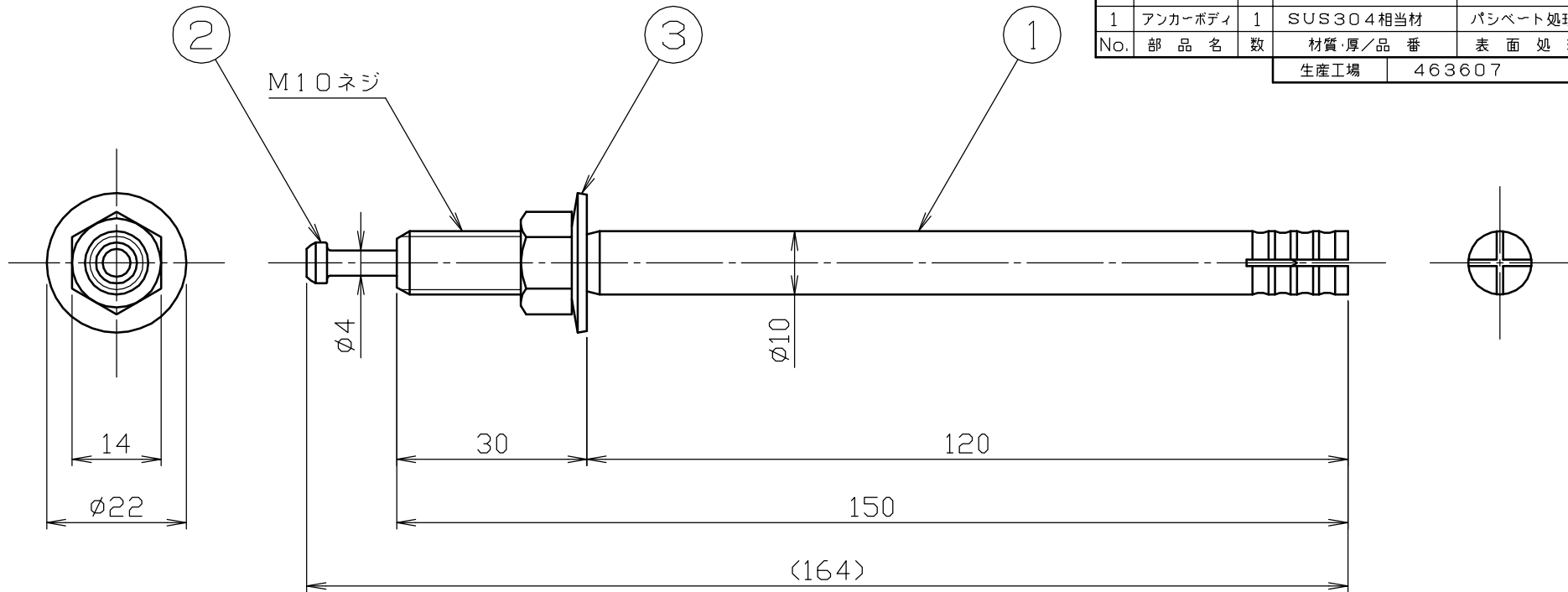


3	座金付ナット ワッシャー	ナット	1	SUSXM7相当材	
		ワッシャー		SUS304	
2	センターピン		1	SUS304J3 SUS304N1	パシベート処理 EcoVIC処理
1	アンカーボディ		1	SUS304相当材	パシベート処理
No. 部品名		数	材質・厚/品番	表面処理	
			生産工場	463607	



備考

自重 95.6 g

梱包サイズ

1パック(袋)

入数 4本

大きさ 0.07 X 180 X 150

重量 382.4 g

1ケース

入数 10パック

大きさ 60 X 272 X 142

重量 3.9 kg

備考 \_\_\_\_\_  
 \_\_\_\_\_  
 \_\_\_\_\_

承認  
 製造  
 '15.07.10  
 川瀬

検図  
 製造  
 '15.07.10  
 向後

設計  
 製造  
 '15.07.10  
 高島

TRUSCO トラスコ中山株式会社

設計年月日  
 2015.07.10

全葉  
 1

受入 No.

品名  
 オールアンカー

品番  
 SC-1015BT

Scale  
 1/1