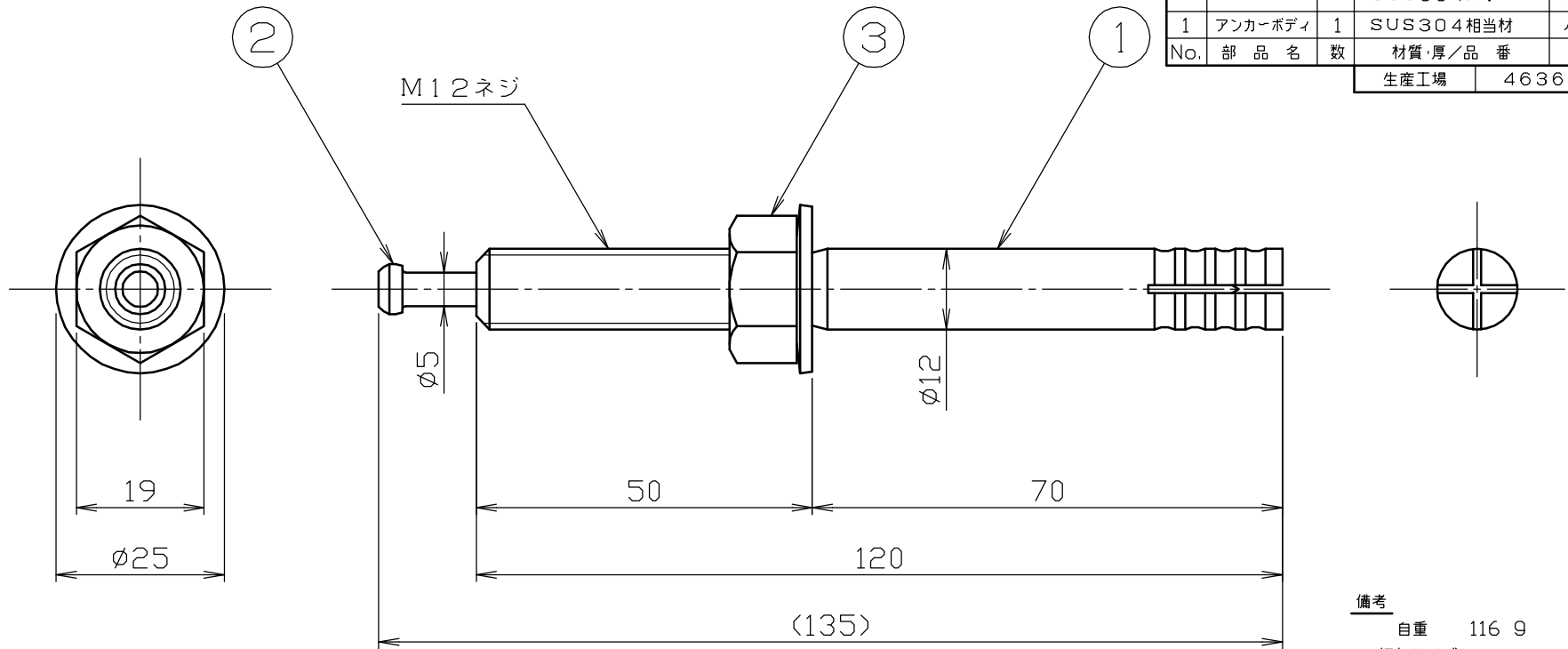


3	座金付ナット ワッシャー	ナット ワッシャー	1	SUSXM7相当材 SUS304	
2	センターピン		1	SUS304J3 SUS304N1	パシベート処理 EcoVIC処理
1	アンカーボディ		1	SUS304相当材	パシベート処理
No.	部品名	数	材質・厚/品番	表面処理	
生産工場				463607	



備考  
 自重 116.9  
 梱包サイズ  
 1パック(袋)  
 入数 4本  
 大きさ 0.07×180×150  
 重量 464.9  
 1ケース  
 入数 10パック  
 大きさ 60×272×142  
 重量 4.8kg

備考  
 \_\_\_\_\_  
 \_\_\_\_\_  
 \_\_\_\_\_

承認  
 製造  
 15.07.10  
 川瀬

検図  
 製造  
 15.07.10  
 向後

設計  
 製造  
 15.07.10  
 高島

TRUSCO トラスコ中山株式会社

設計年月日	全葉	受入 No.	品名	Scale
2015.07.10	1		オールアンカー	1/1
			品番	
			SC-1212BT	