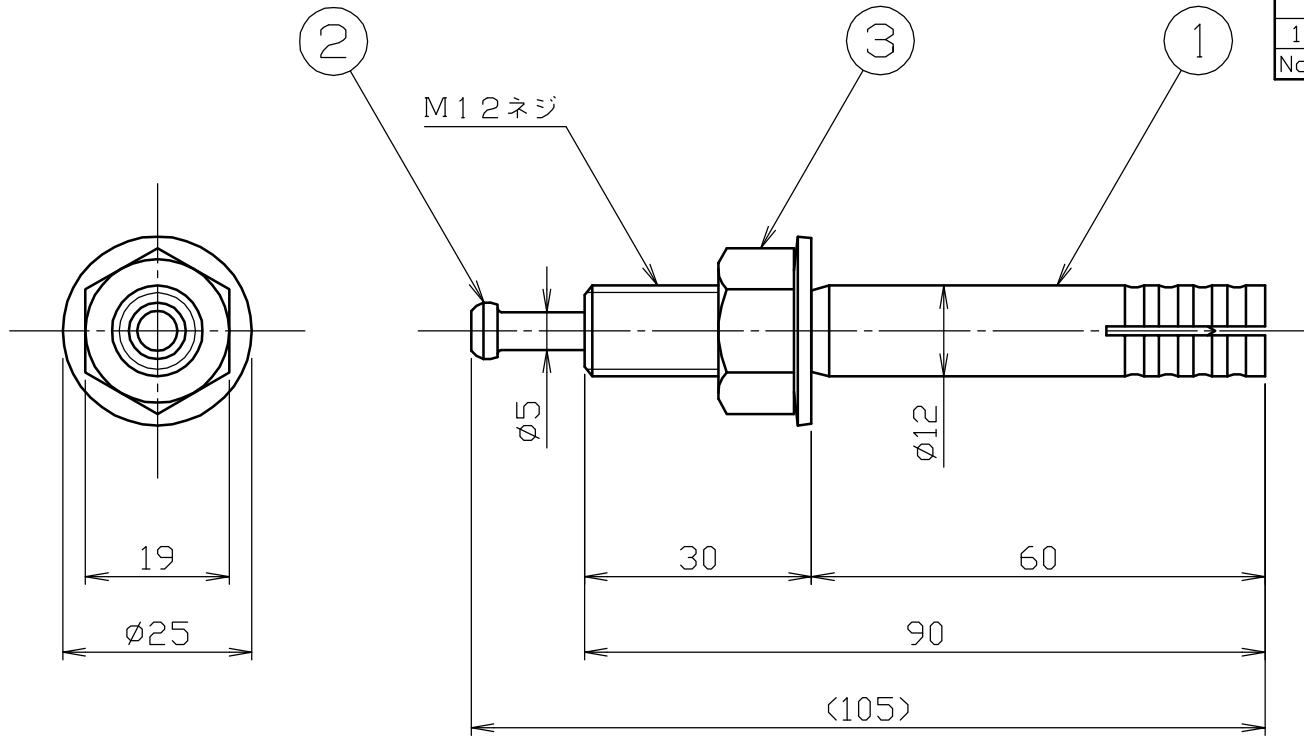


3	座金付ナット ワッシャー	ナット	1	SUSXM7相当材	
		ワッシャー		SUS304	
2	センターピン		1	SUS304J3 SUS304N1	パシベート処理 EcoVIC処理
1	アンカーボディ		1	SUSXM7	パシベート処理
No.	部品名	数	材質・厚/品番	表面処理	
			生産工場	463607	



備考

自重 90.7 g
 梱包サイズ
 1パック(袋)
 入数 4 本
 大きさ 0.07 X 150 X 170
 重量 362.8 g
 1ケース
 入数 10 パック
 大きさ 60 X 272 X 142
 重量 3.7 kg

備考 _____

承認 製造 '15.07.10 川瀬	検閲 製造 '15.07.10 向後	設計 製造 '15.07.10 高島
-----------------------------	-----------------------------	-----------------------------

TRUSCO トラスコ中山株式会社

設計年月日
2015.07.10

全葉
1

受入 No.

品名
オールアンカー
品番
SC-1290BT

Scale
1/1