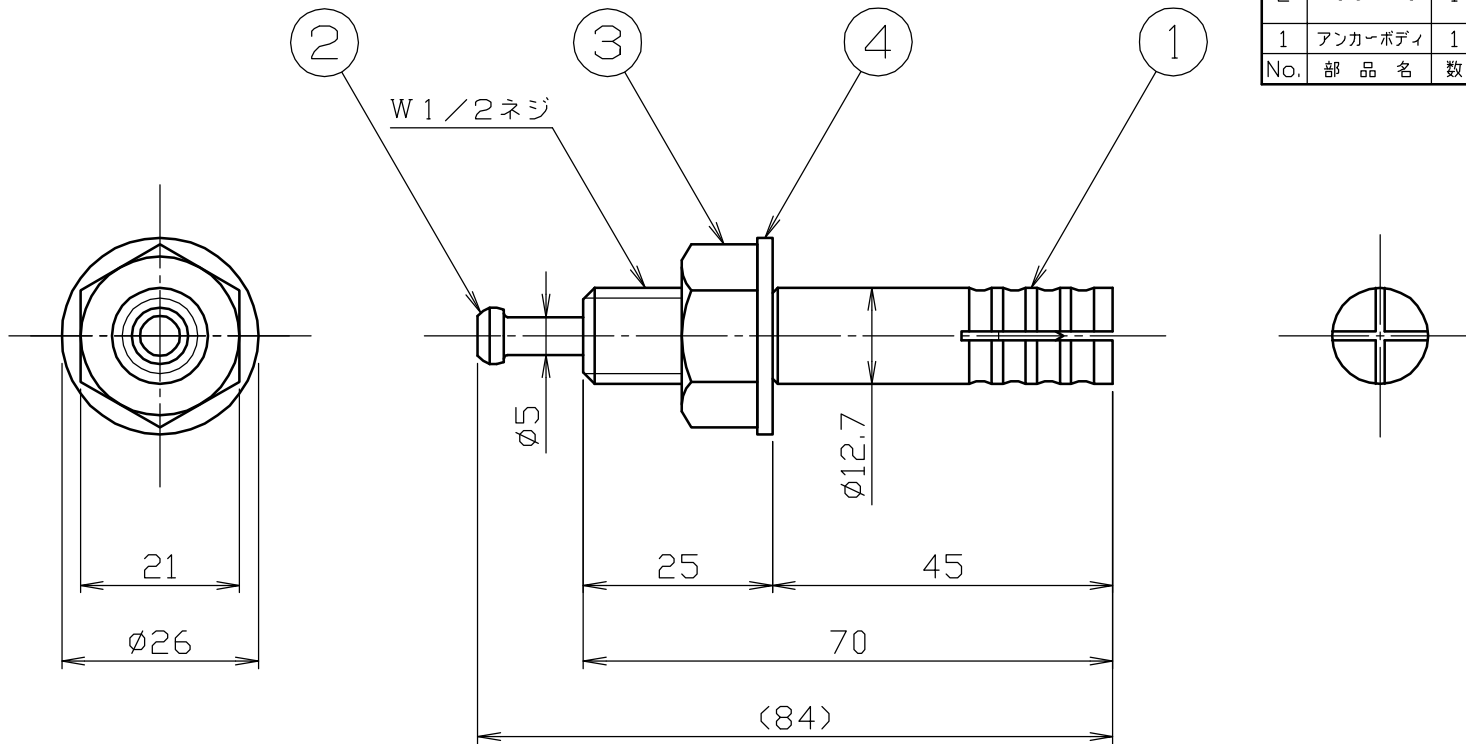


4	ワッシャー	1	SUS304	
3	六角ナット	1	SUS304相当材	
2	センターピン	1	SUS304J3 SUS304N1	パシベート処理 EcoVIC処理
1	アンカーボディ	1	SUS304相当材	パシベート処理
No.	部品名	数	材質・厚/品番	表面処理
			生産工場	463607



備考

自重 85.2 g
 梱包サイズ
 1パック
 入数 4 本
 大きさ 78 X 140 X 32
 重量 355.8 g
 1ケース
 入数 50 パック
 大きさ 420 X 332 X 164
 重量 10.1 kg

備考 _____

承認
 製造
 15.07.10
 川瀬

検図
 製造
 15.07.10
 向後

設計
 製造
 15.07.10
 高島

TRUSCO トラスコ中山株式会社

設計年月日
 2015.07.10

全葉
 1

受入 No.

品名
 オールアンカー

品番
 SC-4070BT

Scale
 1/1