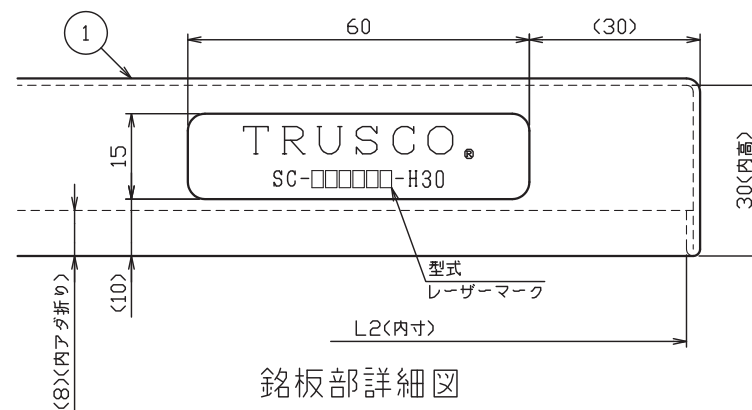


寸法一覧表

型式	テーブル	カバー	
	W1×L1	W2×L2	重量 (kg)
SC-355575-H30	350×570用	355×575	2.5
SC-405725-H30	400×720用	405×725	3.4
SC-505605-H30	500×600用	505×605	3.5
SC-505805-H30	500×800用	505×805	4.6
SC-525855-H30	520×850用	525×855	5.1
SC-605905-H30	600×900用	605×905	6.1
SC-6051205-H30	600×1200用	605×1205	8



注記

外面四隅バフ研磨 (他はBA材肌)
 付属品: ゴムシート (t1.0)

単位: mm

作成日 2016.06.22

検図 商品部

TRUSCO トラスコ中山株式会社

品名 SUS カバー

品番 表組該当品番