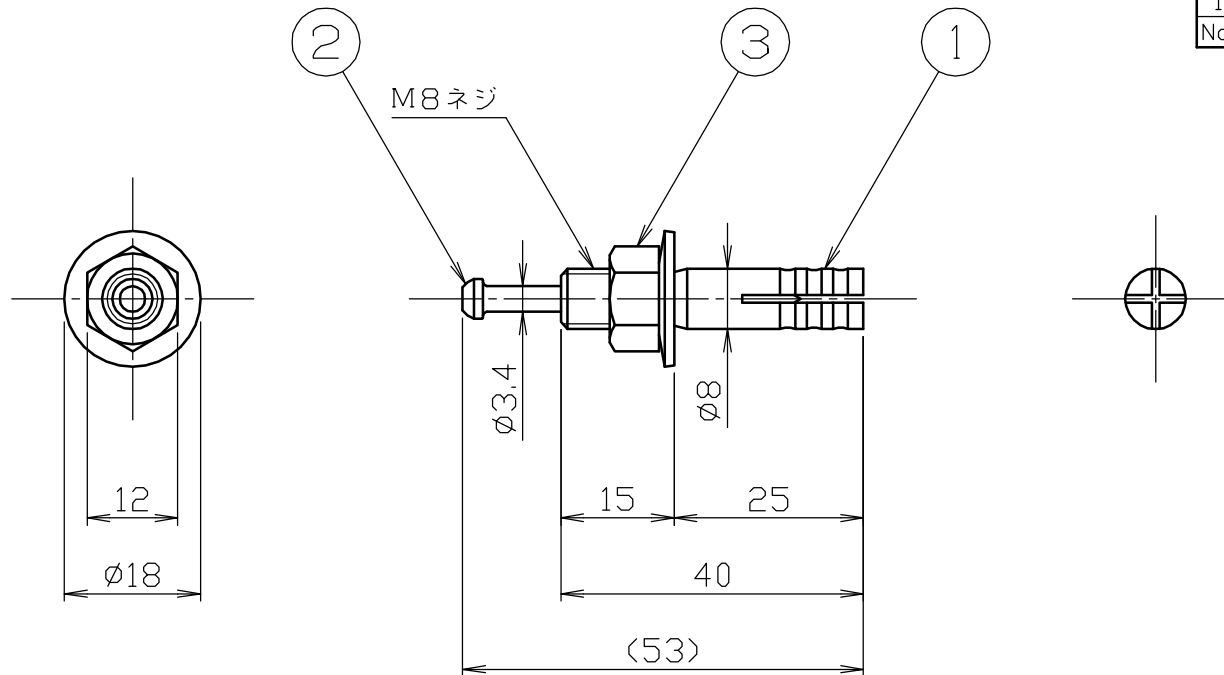


3	座金付ナット ワッシャー	ナット	1	SUSXM7相当材	
		ワッシャー		SUS304	
2	センターピン		1	SUS304J3 SUS304N1	パシベート処理 EcoVIC処理
1	アンカーボディ		1	SUSXM7	パシベート処理
No. 部品名 数		材質・厚/品番	表面処理		
		生産工場	463607		



備考

自重 18.8 g
 梱包サイズ
 1パック
 入数 8 本
 大きさ 78 X 140 X 32
 重量 165.4 g
 1ケース
 入数 50 パック
 大きさ 420 X 332 X 164
 重量 9.5 kg

備考 _____

承認 製造 '15.07.10 川瀬	検閲 製造 '15.07.10 向後	設計 製造 '15.07.10 高島
-----------------------------	-----------------------------	-----------------------------

TRUSCO トラスコ中山株式会社

設計年月日
2015.07.10

全葉
1

受入 No.

品名
オールアンカー
品番
SC-840BT

Scale
1/1