


スマート近接センサ E2NCシリーズ

高精度な感度設定が簡単にできる スマート近接センサ

- 使用用途に応じて選べるセンサヘッドバリエーション
センサヘッドのプリアンプ・アンプ間は、耐屈曲ケーブルを採用
- 周囲温度変化の影響を受けにくい0.08%/℃の温度特性 *
- ミクロン精度を、簡単&確実に検出設定できる(ティーチング機能)
- 検出余裕度が確認できる(デジタル表示)
- 高精度な位置決め、判別検査をサポート
変化量を最大化する「FP(Fine Positioning)機能」
- EtherCATセンサ通信ユニット/CC-Linkセンサ通信ユニットに
対応したセンサ通信ユニットタイプも品揃

* 定格/性能 (P.4) をご覧ください。

 13ページの
「正しくお使いください」をご覧ください。



規格認証対象機種などの最新情報につきましては、当社Webサイト
(www.fa.omron.co.jp/)の「規格認証/適合」をご覧ください。

種類 / 標準価格

(印の機種は標準在庫機種です。無印(受注生産機種)の納期についてはお取引先商社にお問い合わせください。)

本体【外形寸法図→P.16】 センサヘッド

種類	形状	検出距離	繰り返し精度	ケーブル仕様	形式	標準価格(¥)				
シールドタイプ	円柱 	φ3×18mm	0.6mm	1μm	フリーカット *2	◎形E2NC-EDR6-F	オープン価格 (お取引先商社 にお問合せく ださい)			
		φ5.4×18mm	1mm	1μm	標準 *2	◎形E2NC-ED01				
					フリーカット *2	◎形E2NC-ED01-F				
	φ8×22mm	2mm	2μm	保護スパイラルチューブつき *1 *2	形E2NC-ED01-S					
				標準 *2	◎形E2NC-ED02					
				フリーカット *2	◎形E2NC-ED02-F					
				保護スパイラルチューブつき *1 *2	形E2NC-ED02-S					
				ねじ 	M10×22mm	2mm		2μm	標準 *2	◎形E2NC-EM02
								フリーカット *2	◎形E2NC-EM02-F	
保護スパイラルチューブつき *1 *2	形E2NC-EM02-S									
フラット 	30×14×4.8mm	5mm	2μm	標準 *2	◎形E2NC-EV05					
			フリーカット *2	◎形E2NC-EV05-F						
			保護スパイラルチューブつき *1 *2	形E2NC-EV05-S						
非シールドタイプ	ねじ 	M18×46.3mm	7mm	5μm	標準 *2	◎形E2NC-EM07M				
				フリーカット *2	◎形E2NC-EM07M-F					
				保護スパイラルチューブつき *1 *2	形E2NC-EM07M-S					
耐熱タイプ	ねじ 	M12×22mm	2mm	2μm	標準 *2	◎形E2NC-EM02H				

*1. 保護スパイラルチューブの詳細につきましては、当社営業担当までお問い合わせください。
*2. 標準・保護スパイラルチューブつきタイプ 標準コード長2.6m/フリーカットタイプ 標準コード長3.6m
(標準コード長はプリアンプ部及びコネクタ部を含んだ長さです。)

E2NCシリーズ

アンプユニット **【外形寸法図→P.19】**

分類	形状	接続方式	入出力	形式		標準価格 (¥)
				NPN出力	PNP出力	
高機能 タイプ		コード引き出し (2m)	2出力+1入力	◎形E2NC-EA21 2M	◎形E2NC-EA51 2M	オープン価格 (お取引 商社にお 問合せく ださい)
		省配線コネクタ	2出力	◎形E2NC-EA7TW	◎形E2NC-EA9TW	
		省配線コネクタ	1出力+1入力	◎形E2NC-EA7	◎形E2NC-EA9	
センサ通信 ユニット タイプ*		センサ通信 ユニット用コネクタ	—	◎形E2NC-EA0		19,800
		センサ通信 ユニット用コネクタ コード引き出し (2m)	1出力	形E2NC-EA10 2M	形E2NC-EA40 2M	

*アンプユニットをネットワーク接続する場合は、センサ通信ユニットが必要になります。

アクセサリ(別売)

省配線コネクタ(省配線コネクタタイプ必須)【外形寸法図→P.21】

アンプユニットに付属しておりませんので、必ずご注文ください。 ※保護シール付属

種類	形状	コード長	芯線数	形式	標準価格(¥)	適用アンプユニット形式
親コネクタ		2m	4線	◎形E3X-CN21	1,470	形E2NC-EA7TW 形E2NC-EA9TW 形E2NC-EA7 形E2NC-EA9
子コネクタ			2線	◎形E3X-CN22	1,050	

エンドプレート【外形寸法図→P.21】

センサ通信ユニットには形PFP-Mが1組(2個)付属しております。

アンプユニットに形PFP-Mおよび形E39-EP1は付属しておりませんので、必要に応じてご注文ください。

形状	形式	標準価格(¥)	数量	適用アンプユニット形式
	◎形PFP-M	70	1	形E2NC-EA21 形E2NC-EA51 形E2NC-EA7□□ 形E2NC-EA9□□ 形E2NC-EA0
	形E39-EP1	900	1	形E2NC-EA10 形E2NC-EA40

関連商品

センサ通信ユニット

種類	形状	形式	標準価格(¥)
EtherCAT センサ通信ユニット		◎形E3NW-ECT	21,000
CC-Linkセンサ 通信ユニット		◎形E3NW-CCL	26,000
分散ユニット*		◎形E3NW-DS	4,200

詳細は、当社Webサイト(www.fa.omron.co.jp/)をご覧ください。

*分散ユニットは全てのセンサ通信ユニットと接続可能です。

EtherCAT®は、ドイツBeckhoff Automation GmbHによりライセンスされた特許取得済み技術であり登録商標です。

CC-Linkは、三菱電機株式会社の登録商標で、CC-Link協会が管理する商標です。

E2NCシリーズ

定格／性能

センサヘッド

形式		形E2NC -EDR6-F	形E2NC -ED01 (-□)	形E2NC -ED02 (-□)	形E2NC -EM02 (-□)	形E2NC -EV05 (-□)	形E2NC -EM07M (-□)	形E2NC -EM02H	
項目		φ3×18mm	φ5.4×18mm	φ8×22mm	M10×22mm	30×14×4.8mm	M18×46.3mm	M12×22mm	
検出距離		0.6mm	1mm	2mm	2mm	5mm	7mm	2mm	
検出可能物体		磁性金属(非磁性金属は、検出距離が低下します。[特性データ] →7ページ参照)							
標準検出物体		5×5mm	5×5mm	10×10mm	10×10mm	15×15mm	22×22mm	20×20mm	
	材質	鉄 (t=3、S50C)							
繰り返し精度 *1		1μm	1μm	2μm	2μm	2μm	5μm	2μm	
応差		可変							
温度特性 *2	センサヘッド部	0.3%/°C	0.08%/°C	0.08%/°C	0.08%/°C	0.04%/°C	0.08%/°C	0.2%/°C	
	センサヘッド部以外	0.08%/°C							
周囲温度範囲 *3	動作時	-10~+60°C(ただし、氷結、結露しないこと)							-10~+200°C (ただし、氷結、結露しないこと) *4
	保存時	-10~+60°C (ただし、氷結、結露しないこと)	-20~+70°C(ただし、氷結、結露しないこと)						
周囲湿度範囲		動作時・保存時：各35~85%RH(ただし、結露しないこと)							
絶縁抵抗		50MΩ以上(DC500Vメガにて)							
耐電圧		AC1,000V 50/60Hz 1min							
振動(耐久)		10~55Hz 複振幅1.5mm X、Y、Z各方向2h							
衝撃(耐久)		500m/s ² X、Y、Z各方向3回							
保護構造(センサヘッド部)		IEC規格 IP67						IP60 *5	
質量(梱包状態) *6		約120g							
材質	センサヘッド部	黄銅	SUS	黄銅	黄銅	亜鉛	黄銅	黄銅	
	検出面	耐熱ABS							
	プリアンプ	PES							
接続方式 *7		コネクタ接続(標準・保護スパイラルチューブつきタイプ 標準コード長2.6m/フリーカットタイプ 標準コード長3.6m)							
付属品		取扱説明書							

*1.繰り返し精度：標準検出物体を定格検出範囲の1/2に設置したときの値です。

*2.温度特性：標準検出物体を定格検出範囲の1/2に設置したときの値です。

*3.動作温度範囲内であっても、急激な温度の昇降のある場合は特性の劣化を招く場合がありますのでご注意ください。

*4.センサヘッド部のみ(プリアンプ部は-10~60°C)。

*5.耐水構造ではありませんので、蒸気中の使用はできません。

*6.質量：梱包状態の質量です。保護スパイラルチューブ付きは、質量90g増となります。

*7.標準コード長はプリアンプ部及びコネクタ部を含んだ長さです。

アンブユニット

項目	タイプ	高機能			センサ通信ユニット用 *1		
	NPN出力	形E2NC-EA21	形E2NC-EA7TW	形E2NC-EA7	形E2NC-EA10	形E2NC-EA0	
	PNP出力	形E2NC-EA51	形E2NC-EA9TW	形E2NC-EA9	形E2NC-EA40		
	接続方式	コード引き出し(2m)	省配線コネクタ		センサ通信 ユニット用コネクタ コード引き出し(2m)	センサ通信 ユニット用コネクタ	
入出力	出力	2出力		1出力	1出力 *2	2出力 *3	
	外部入力 *4	1入力	—	1入力	—	—	
電源電圧	DC10~30V リップル(p-p)10%含む				通信ユニットの仕様を参照してください		
消費電力 *5	電源電圧24V時 通常モード：1,080mW以下(消費電流45mA以下)、エコ機能ON：840mW以下(消費電流35mA以下)、 エコ機能LO：960mW以下(消費電流40mA以下)						
制御出力	負荷電源電圧：DC30V以下、オープンコレクタ出力形 負荷電流：1~3台連結時100mA以下、4台以上連結時20mA以下 残留電圧 負荷電流10mA未満：1V以下 負荷電流10~100mA：2V以下 オフ状態電流：0.1mA以下					通信ユニットの仕様を参照してください。	
表示灯	7セグディスプレイ(サブデジタル表示：緑色+メインデジタル表示：白色) 表示方向：通常/反転表示切替可能 OUT表示灯(橙色)、NO/NC表示灯(橙色)、ST表示灯(青色) OUT選択表示灯(橙色)(2出力のみ)						
保護回路	電源逆接続保護、出力短絡保護、出力逆接続保護				電源逆接続保護、出力短絡保護		
応答時間	最速モード(SHS)	動作・復帰：各150μs					
	高速モード(HS)	動作・復帰：各300μs(初期値)					
	標準モード(Std)	動作・復帰：各1ms					
	ギガパワーモード(GIGA)	動作・復帰：各4ms					
感度調整	スマートチューニング【ファインポジショニング(初期値)、2点チューニング、位置決めチューニング、パーセントチューニング(-99%~99%)、オートマッチチューニング】またはマニュアル調整						
最大連結台数	30台			16台		形E3NW-ECT使用時30台 *6、 形E3NW-CCL使用時16台	
相互干渉防止台数	5台まで 間欠発振方式(応答時間=(接続台数+1)×15ms)						
機能	動作モード	NO(検出時ON)/NC(非検出時ON)					
	タイマ	タイマ機能無効/オフディレイ/オンディレイ/ワンショット/オンオフディレイから選択可能 1ms~9999ms					
	微分検出	片側エッジ：250/500μs/1/10/100ms 切替可能					
	ゼロリセット	あり ゼロリセットを実行すると、動作点(検出距離)が変化します。 ゼロリセット前の設定状態により、ゼロリセット後にしきい値表示も変更されることがあります。					
	設定リセット *7	イニシャルリセット(工場出荷時の状態)/ユーザーリセット(セーブした状態)から選択可能					
	エコモード	OFF(デジタル表示点灯)/ECO ON(デジタル表示消灯)/ECO LO(デジタル表示暗点灯)から選択可能					
	バンク切替設定	BANK1~4から選択可能					
	出力1設定	通常検出モード、エリア検出モード、微分検出モードから選択可能					
	出力2設定	通常検出モード/アラーム出力モード/ エラー出力モード/断線検出出力モードから選択可能	—			—	通常検出モード/ アラーム出力モード/ エラー出力モード/ 断線検出出力モード から選択可能
	外部入力設定	入力OFF、2点チューニング、パーセント チューニング、オート マッチチューニング ファインポジショニング、ゼロリセット、同期検出、BANK切替から選択可能	—	入力OFF、2点チューニング、パーセント チューニング、オート マッチチューニング ファインポジショニング、ゼロリセット、同期検出、BANK切替から選択可能	—	—	
	ヒス幅設定	標準設定もしくはユーザ設定から選択可能、ユーザ設定の場合、ヒス幅 0~9999まで設定可能					
表示切替	しきい値/検出量、ピーク検出量/ボトム検出量、バー表示、ピーク検出量/検出量、CH番号/検出量から設定可能				しきい値/検出量比率、ピーク検出量/ボトム検出量、しきい値バー表示、ピーク検出量/検出量、CH番号/検出量		
周囲温度範囲	動作時： 1~2台連結時：-25~+55℃、 3~10台連結時：-25~+50℃、 11~16台連結時：-25~+45℃、 17~30台連結時：-25~+40℃ 保存時：-30~+70℃(ただし、氷結、結露しないこと)				動作時： 1~2台連結時：0~55℃、 3~10台連結時：0~50℃、 11~16台連結時：0~45℃、 17~30台連結時：0~40℃ 保存時：-30~+70℃(ただし、氷結、結露しないこと)		
周囲湿度範囲	動作時・保存時：各35~85%RH(ただし、結露しないこと)						
高度	2,000m以下						
設置環境	汚染度3						

E2NCシリーズ

項目	タイプ	高機能			センサ通信ユニット用 *1	
	NPN出力	形E2NC-EA21	形E2NC-EA7TW	形E2NC-EA7	形E2NC-EA10	形E2NC-EA0
	PNP出力	形E2NC-EA51	形E2NC-EA9TW	形E2NC-EA9	形E2NC-EA40	
接続方式	コード引き出し(2m)	省配線コネクタ			センサ通信 ユニット用コネクタ コード引き出し(2m)	センサ通信 ユニット用コネクタ
絶縁抵抗	20MΩ以上(DC500Vメガにて)					
耐電圧	AC1,000V 50/60Hz 1min					
振動(耐久)	10~55Hz 複振幅1.5mm X、Y、Z各方向2h					
衝撃(耐久)	500m/s ² X、Y、Z各方向3回			150m/s ² X、Y、Z各方向3回		
質量(梱包状態/本体のみ)	約115g/約75g	約60g/約20g	約60g/約20g	約85g/約45g	約65g/約25g	
材質	ケース	ポリカーボネート(PC)				
	カバー	ポリカーボネート(PC)				
	コード	塩化ビニル(PVC)				
付属品	取扱説明書					

*1. 通信ユニットはEtherCATタイプ形E3NW-ECT、CC-Linkの形E3NW-CCLのみ対応しています。形E3NW-CRTでは使用できません。

*2. コード引出の出力は各アンプユニットの1CHが出力されます。

*3. 2つのセンサ出力がネットワークを通してPLCに割り付きます。

PLCのネットワーク経由での操作により、各種設定変更・検出値読み出しが可能です。

*4. 入力に関する詳細は、以下となります。

	有接点入力(リレー、スイッチ)	無接点入力(トランジスタ)	入力時間 *4-1
NPNタイプ 形E2NC-EA21 形E2NC-EA7	ON時：0Vに短絡(流出電流：1mA以下) OFF時：開放、またはVccに短絡	ON時：1.5V以下(流出電流：1mA以下) OFF時：Vcc-1.5V~Vcc(漏れ電流：0.1mA以下)	ON：9ms以上 OFF：20ms以上
PNPタイプ 形E2NC-EA51 形E2NC-EA9	ON時：Vccに短絡(吸込電流：3mA以下) OFF時：開放、または0Vに短絡	ON時：Vcc-1.5V~Vcc(吸込電流：3mA以下) OFF時：1.5V以下(漏れ電流：0.1mA以下)	

*4-1. 外部入力でチューニングまたはファインポジショニングを選択した時のみ、ON/OFF共に25ms以上。

*5. 消費電力

電源電圧10V~30V時

通常モード：1110mW以下(電源電圧30V時 消費電流37mA以下/電源電圧10V時 消費電流76mA以下)

エコ機能ON：900mW以下(電源電圧30V時 消費電流30mA以下/電源電圧10V時 消費電流48mA以下)

エコ機能LO：1020mW以下(電源電圧30V時 消費電流34mA以下/電源電圧10V時 消費電流58mA以下)

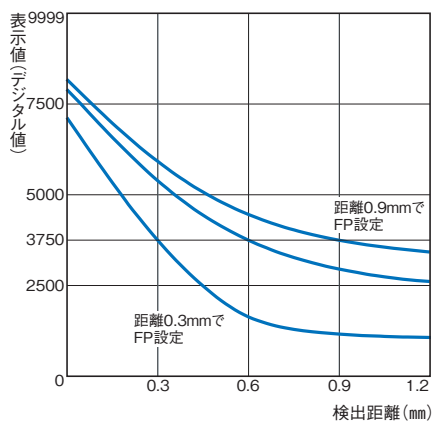
*6. オムロンNJシリーズと接続した場合。詳細は通信ユニットマニュアルを参照ください。

*7. BANKはユーザーセットにてリセット、ならびにユーザーセーブにてセーブされません。

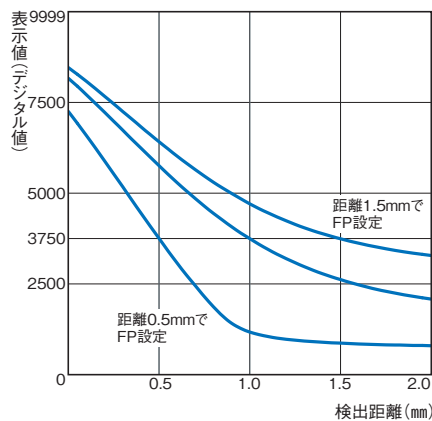
特性データ(参考値)

検出距離-表示値特性

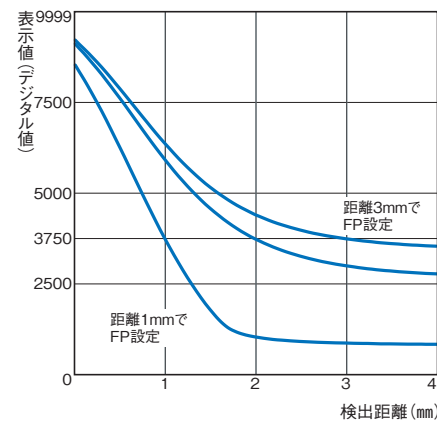
形E2NC-EDR6-F



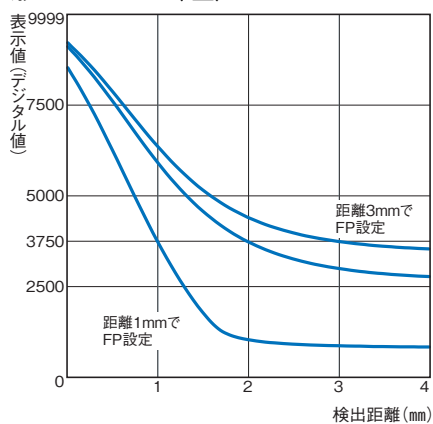
形E2NC-ED01 (-□)



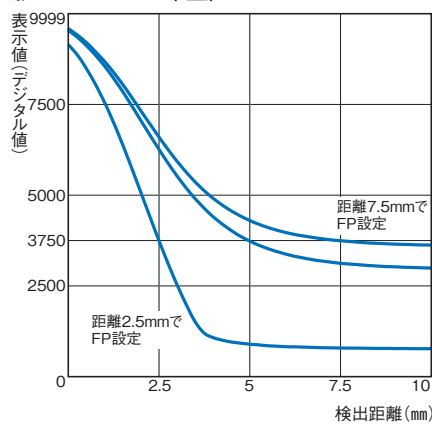
形E2NC-ED02 (-□)



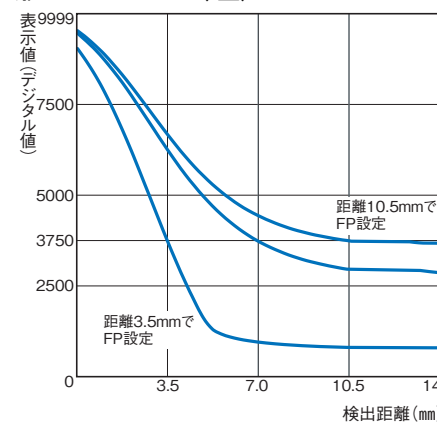
形E2NC-EM02 (-□)



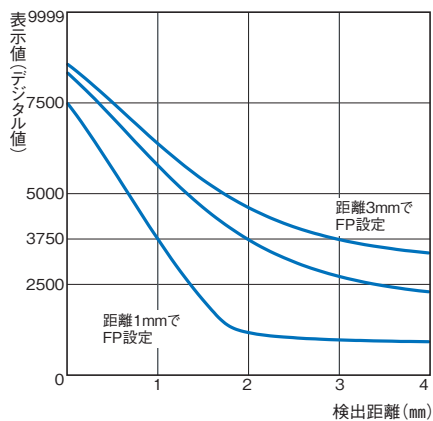
形E2NC-EV05 (-□)



形E2NC-EM07M (-□)



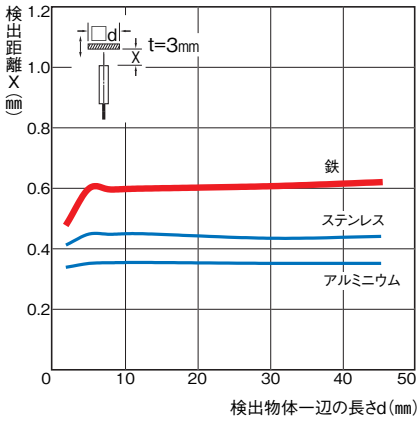
形E2NC-EM02H



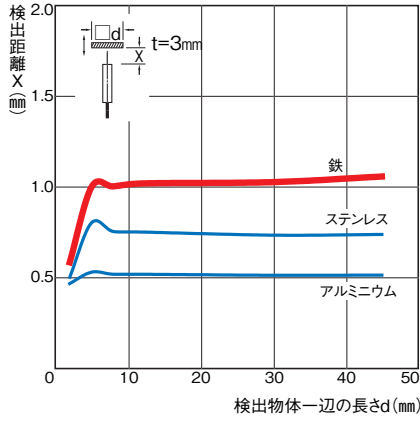
E2NCシリーズ

検出物体の大きさや材質による影響

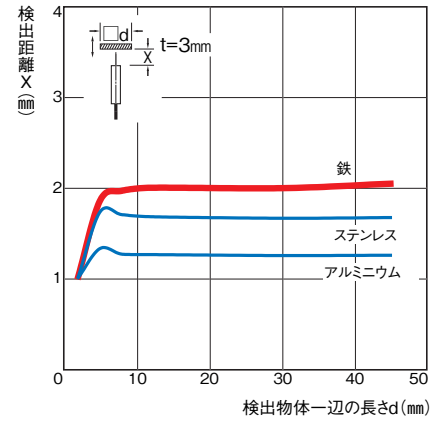
形E2NC-EDR6-F



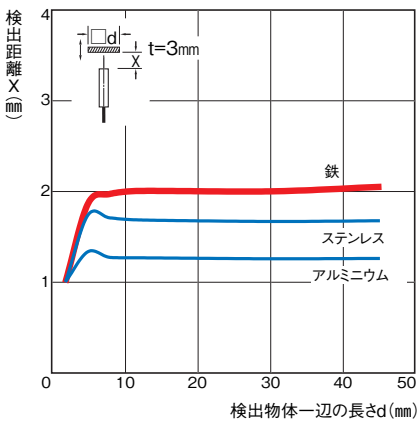
形E2NC-ED01 (-□)



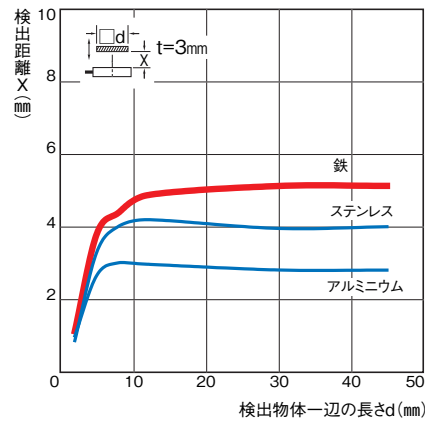
形E2NC-EM02 (-□)



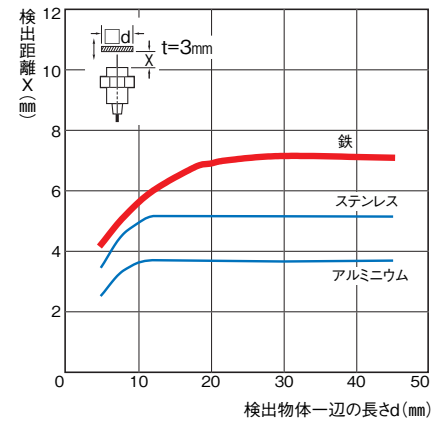
形E2NC-ED02 (-□)



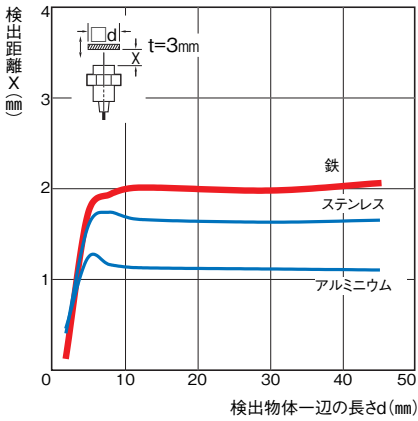
形E2NC-EV05 (-□)



形E2NC-EM07M (-□)

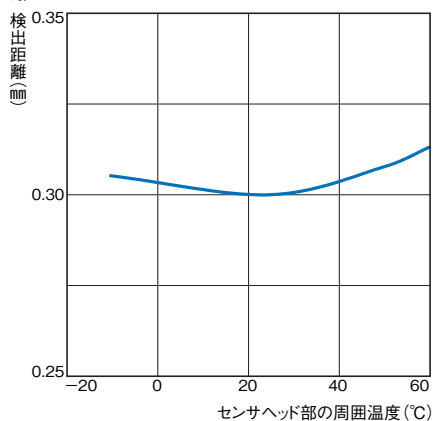


形E2NC-EM02H

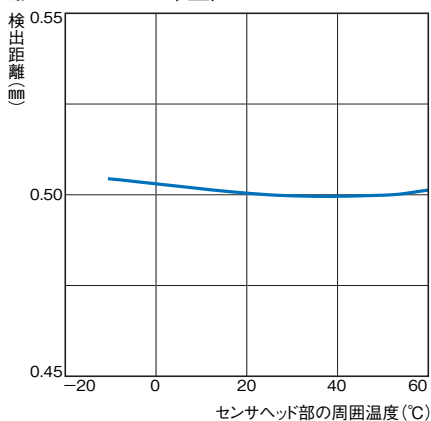


温度の影響(センサヘッド部)

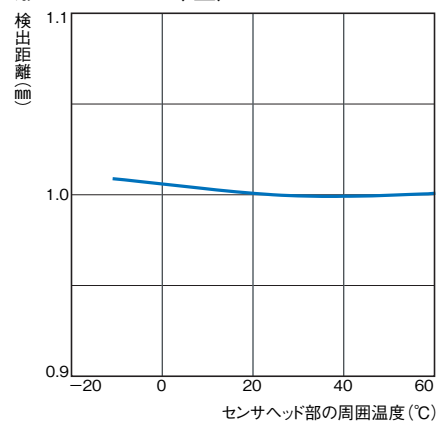
形E2NC-EDR6-F



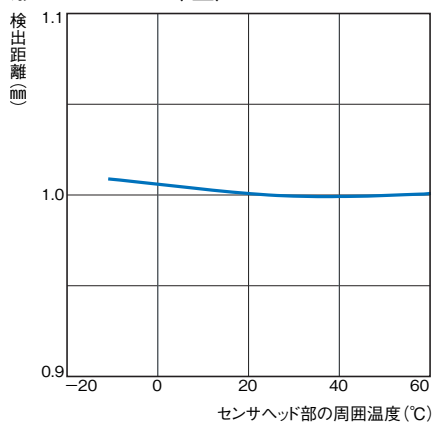
形E2NC-ED01 (-□)



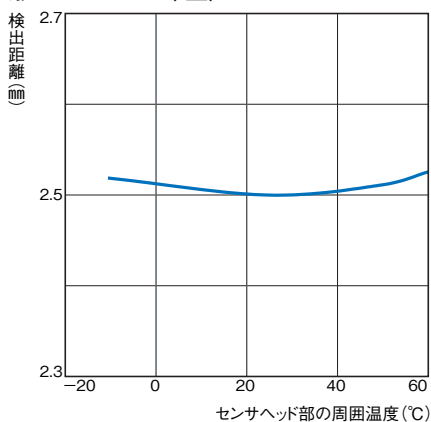
形E2NC-ED02 (-□)



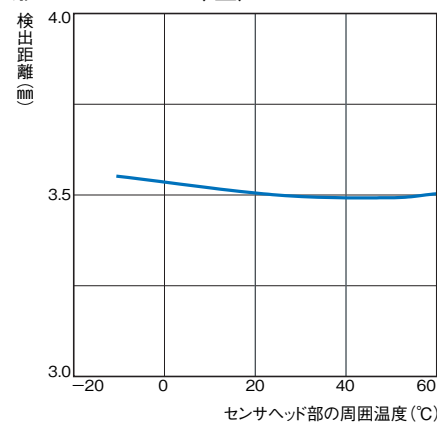
形E2NC-EM02 (-□)



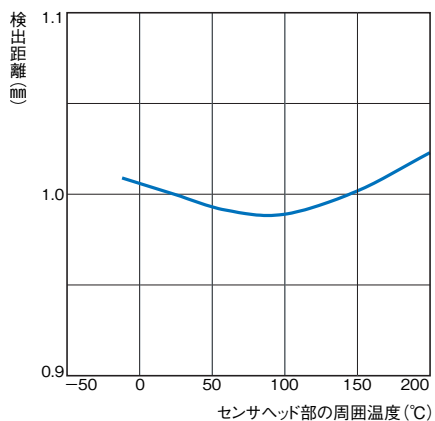
形E2NC-EV05 (-□)



形E2NC-EM07M (-□)



形E2NC-EM02H



E2NCシリーズ

入出力回路図

NPN出力

形式	動作モード	タイムチャート	NO/NC表示灯	入出力回路
形E2NC-EA21	NO (ノーマリーオープン)	ch1/ 入光時 ch2/ シャ光時 OUT表示灯 点灯 (橙) 消灯 出力 ON トランジスタ OFF 負荷 動作 (リレー等) 復帰 [茶-黒(橙)間]	NC 点灯	
	NC (ノーマリークローズ)	ch1/ 入光時 ch2/ シャ光時 OUT表示灯 点灯 (橙) 消灯 出力 ON トランジスタ OFF 負荷 動作 (リレー等) 復帰 [茶-黒(橙)間]	NC 点灯	
形E2NC-EA7TW	NO (ノーマリーオープン)	ch1/ 入光時 ch2/ シャ光時 OUT表示灯 点灯 (橙) 消灯 出力 ON トランジスタ OFF 負荷 動作 (リレー等) 復帰 [茶-黒(橙)間]	NC 点灯	
	NC (ノーマリークローズ)	ch1/ 入光時 ch2/ シャ光時 OUT表示灯 点灯 (橙) 消灯 出力 ON トランジスタ OFF 負荷 動作 (リレー等) 復帰 [茶-黒(橙)間]	NC 点灯	
形E2NC-EA7	NO (ノーマリーオープン)	入光時 シャ光時 OUT表示灯 点灯 (橙) 消灯 出力 ON トランジスタ OFF 負荷 動作 (リレー等) 復帰 [茶-黒間]	NC 点灯	
	NC (ノーマリークローズ)	入光時 シャ光時 OUT表示灯 点灯 (橙) 消灯 出力 ON トランジスタ OFF 負荷 動作 (リレー等) 復帰 [茶-黒間]	NC 点灯	
形E2NC-EA10	NO (ノーマリーオープン)	入光時 シャ光時 OUT表示灯 点灯 (橙) 消灯 出力 ON トランジスタ OFF 負荷 動作 (リレー等) 復帰 [茶-黒間]	NC 点灯	
	NC (ノーマリークローズ)	入光時 シャ光時 OUT表示灯 点灯 (橙) 消灯 出力 ON トランジスタ OFF 負荷 動作 (リレー等) 復帰 [茶-黒間]	NC 点灯	

PNP出力

形式	動作モード	タイムチャート	NO/NC表示灯	出力回路
形E2NC-EA51	NO (ノーマリーオープン)	ch1/ 入光時 ch2/ シャ光時 OUT表示灯(橙) 点灯 消灯 出力 ON トランジスタ OFF 負荷(リレー等) 動作 復帰 (青-黒(橙)間)	NO 点灯	
	NC (ノーマリークローズ)	ch1/ 入光時 ch2/ シャ光時 OUT表示灯(橙) 点灯 消灯 出力 ON トランジスタ OFF 負荷(リレー等) 動作 復帰 (青-黒(橙)間)	NC 点灯	
形E2NC-EA9TW	NO (ノーマリーオープン)	ch1/ 入光時 ch2/ シャ光時 OUT表示灯(橙) 点灯 消灯 出力 ON トランジスタ OFF 負荷(リレー等) 動作 復帰 (青-黒(橙)間)	NO 点灯	
	NC (ノーマリークローズ)	ch1/ 入光時 ch2/ シャ光時 OUT表示灯(橙) 点灯 消灯 出力 ON トランジスタ OFF 負荷(リレー等) 動作 復帰 (青-黒(橙)間)	NC 点灯	
形E2NC-EA9	NO (ノーマリーオープン)	入光時 シャ光時 OUT表示灯(橙) 点灯 消灯 出力 ON トランジスタ OFF 負荷(リレー等) 動作 復帰 (青-黒間)	NO 点灯	
	NC (ノーマリークローズ)	入光時 シャ光時 OUT表示灯(橙) 点灯 消灯 出力 ON トランジスタ OFF 負荷(リレー等) 動作 復帰 (青-黒間)	NC 点灯	
形E2NC-EA40	NO (ノーマリーオープン)	入光時 シャ光時 OUT表示灯(橙) 点灯 消灯 出力 ON トランジスタ OFF 負荷(リレー等) 動作 復帰 (青-黒間)	NO 点灯	
	NC (ノーマリークローズ)	入光時 シャ光時 OUT表示灯(橙) 点灯 消灯 出力 ON トランジスタ OFF 負荷(リレー等) 動作 復帰 (青-黒間)	NC 点灯	

E2NCシリーズ

各部の名称

形E2NC-EA21/EA51/EA7TW/EA9TW/EA0/EA10/EA40

[NO/NC 表示灯：橙色]
現在の NO/NC の設定を表示します。

[OUT 表示灯：橙色]
出力 ON 時に点灯します。*

[ST 表示灯：青色]
ファインポジショニング実行状態に点灯します。検出方式、検出機能を変更、または設定初期化により消灯します。



感度設定
[TUNE] ボタン
チューニングを実行
します。

しきい値
緑デジタル表示

検出量
白デジタル表示

しきい値の微調整
[UP/DOWN] ボタン
緑デジタルのしきい値
が変わります。

出力切替
[NO/NC] ボタン
1 回押すことで NO(Normal Open) / NC
(Normal Close) を切替えます。[NO/NC
表示灯] の点灯が切替わります。

モード/OUT 切替
[MODE] ボタン
3 秒以上長押しすることで、設定モード
と検出モードを切替えます。

[OUT 選択表示灯：橙色]
選択している出力チャンネルに
点灯します。

*1 出力の場合 OUT1 のみ点灯します。

形E2NC-EA7/EA9

[NO/NC 表示灯：橙色]
現在の NO/NC の設定を表示します。

[OUT 表示灯：橙色]
出力 ON 時に点灯します。

[ST 表示灯：青色]
ファインポジショニング実行状態に点灯します。検出方式、検出機能を変更、または設定初期化により消灯します。



感度設定
[TUNE] ボタン
チューニングを実行
します。

しきい値
緑デジタル表示

検出量
白デジタル表示

しきい値の微調整
[UP/DOWN] ボタン
緑デジタルのしきい値
が変わります。


出力切替
[NO/NC] ボタン
1 回押すことで NO(Normal Open) / NC
(Normal Close) を切替えます。[NO/NC
表示灯] の点灯が切替わります。

モード/OUT 切替
[MODE] ボタン
3 秒以上長押しすることで、設定モード
と検出モードを切替えます。




正しくお使いください

共通の注意事項については、www.fa.omron.co.jp/をご覧ください。

●警告表示の意味

 警告	正しい取扱いをしなければ、この危険のために、軽傷・中程度の傷害を負ったり、万一の場合には重傷や死亡に至る恐れがあります。また、同様に重大な物的損害をもたらす恐れがあります。
安全上の要点	製品を安全に使用するために実施または回避すべきことを示します。
使用上の注意	製品が動作不能、誤動作、または性能・機能への悪影響を予防するために実施または回避することを示します。

図記号の意味

	●一般的な禁止 特定しない一般的な行為を禁止する通告。
	●破裂注意 特定の条件において、破裂の可能性を注意する通告。
	●発火注意 特定の条件において、発火の可能性を注意する通告。

警告

安全を確保する目的で直接的または間接的に人体を検出する用途に本製品は使用できません。人体保護用の検出装置として本製品を使用しないでください。



故障や発火の恐れがあります。
定格電圧を超えて使用しないでください。



破裂の恐れがあります。
AC電源では絶対に使用しないでください。

**安全上の要点**

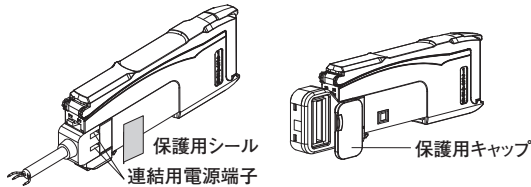
以下に示す項目は安全を確保するうえで必要なことですので必ず守ってください。破損・発火の恐れがあります。

- ・下記の設置場所では使用しないでください。
 - ①直射日光が当たる場所
 - ②湿度が高く、結露する恐れがある場所
 - ③腐食性ガスのある場所
 - ④振動や衝撃が定格の範囲を超える場所
 - ⑤水・油・化学薬品の飛沫がある場所
 - ⑥蒸気の当たる場所
 - ⑦強電界・強磁界のある場所
- ・引火性、爆発性ガスの環境では使用しないでください。
- ・定格を超える周囲雰囲気・環境では使用しないでください。
- ・操作や保守の安全性を確保するため、高圧機器や動力機器から離して設置してください。
- ・高圧線、動力線と本製品の配線は別配線としてください。同一配線あるいは同一ダクトにすると誘導を受け、誤動作あるいは破損の原因になることがあります。
- ・負荷は定格以下でご使用ください。破損、発火の恐れがあります。
- ・負荷を短絡させないでください。破損、発火の恐れがあります。
- ・負荷の接続を正しく行ってください。
- ・電源の極性など、誤配線をしないでください。
- ・連結して使用する場合、必ず同一の電源に接続し、電源投入を同時に実施ください。別電源にすることで、連結時の機能に影響を与えます。
- ・ケースが破損した状態で使用しないでください。
- ・火傷の恐れがあります。使用条件（周囲温度、電源電圧、他）によってはセンサ表面温度が高くなります。操作時や清掃時にはご注意ください。
- ・センサ設定時は、装置を停止していただく等、安全をご確認された上で行ってください。
- ・配線を着脱するときは、必ず電源を切ってから行ってください。
- ・本体の分解、修理・改造をしないでください。
- ・廃棄するときは、産業廃棄物として処理してください。
- ・水中、降雨中、および屋外での使用は避けてください。
- ・未配線の端末は、その他配線や機器に接触しないよう加工してください。
- ・センサヘッドの接続を正しく行ってください。破損、発火の恐れがあります。
- ・外部電源からセンサへ給電すると、本製品やセンサに過大な電流が流れ、破損・発火の恐れがあります。本製品からセンサへ給電してご使用ください。
- ・センサ接続時は、性能等十分ご確認の上、ご使用ください。
- ・コネクタを着脱するときは、必ず電源を切ってから行ってください。

使用上の注意

アンプユニット

- ・DIN レールへの取り付け時には、カチッと音がするまで取りつけてください
- ・省配線コネクタタイプを使用される場合、感電や短絡防止のため、使用しない連結用電源端子には保護用シール(コネクタ：形E3X-CNシリーズに付属)を貼ってください。センサ通信ユニット用コネクタタイプを使用される場合は、保護用キャップ(センサ通信ユニット：形E3NWシリーズに付属)を付けてください。



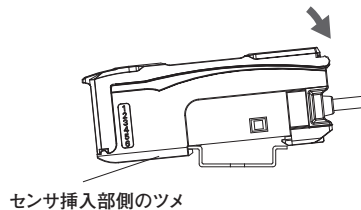
- ・アンプユニットのコードの延長は合計で 30m 以下としてください。延長には0.3mm²以上のコードをご使用ください。
- ・コード部に加わる力は下記の値以下としてください。
引っ張り40N以下、トルク0.1N・m以下、押圧20N以下、屈曲29.4N以下
- ・アンプユニットのカバーは必ず装着した状態で使用してください。誤動作の危険があります。
- ・電源投入直後は使用環境に応じて測定値が安定するまで時間がかかる場合があります。
- ・モバイルコンソール 形E3X-MC11、形E3X-MC11-SV2、形E3X-MC11-Sは使用できません。
- ・通信ユニット 形E3X-DRT21-S、形E3X-CRT、形E3X-ECTは使用できません。
- ・万が一、異常を感じたときには、すぐに使用を中止し、電源を切った上で当社支店・営業所までご相談ください。
- ・清掃にはシンナー、ベンジン、アセトン、灯油等は使用しないでください。
- ・センサヘッドのフリーカットタイプをご使用の場合、プリアンプ-アンプ間のケーブル長は性能や電気ノイズ耐性をご確認の上、ご使用ください。

●アンプユニットの取り付け

DIN レールへの取り付け

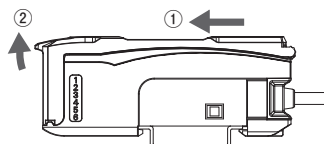
- (1) センサ挿入部側のツメをレールにかけます。
- (2) フックがカチッと音がするまで押し込みます。

注. DIN レール(形PFP-□N)は別売りです。



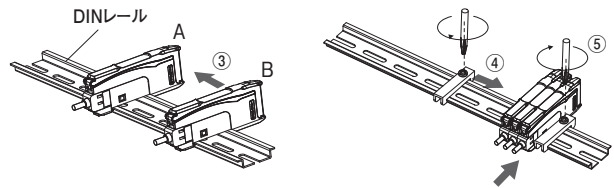
DIN レールからの取りはずし

- (1) 本体を①の方向へ押しします。
- (2) (1)をしながら②の方向へ持ち上げます。



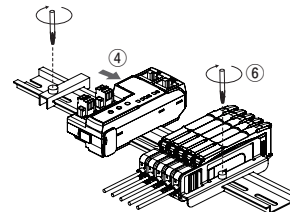
連結して使用する場合

- (1) アンプユニットを1台ずつDINレールに取りつけます。
- (2) 省配線コネクタ使用時は、Aに親コネクタ、Bに子コネクタを装着してください。
- (3) アンプユニットが密着するまで、アンプユニットをスライドさせます。(③)(省配線コネクタタイプは親コネクタと子コネクタもしくは子コネクタと子コネクタが接続していることを確認してください。)
- (4) 振動で離れないように、別売のエンドプレート(形PFP-M)でアンプをしっかりととさんでください。(④)
- (5) ドライバでエンドプレートのねじを締めてください。(⑤)



押しながねじを締めてください。

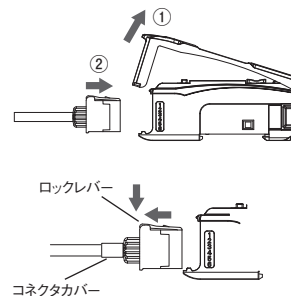
コード引き出しタイプのセンサ通信ユニットの場合は別売のエンドプレート(形E39-EP1)を使用しドライバでエンドプレートのねじを締めてください。(⑥)



- 注1. 振動等がある場合は、アンプユニット単体でもエンドプレートを使用してください。
- 注2. アンプユニットを連結せずに設置する場合は、側面の光通信部を遮光テープでふさいでください。

●センサヘッドの取り付け

- (1) 保護カバーを開けます。
- (2) センサヘッドのコネクタ部のロックレバーが上になるように向け、コネクタ挿入口に奥まで差し込みます。取りはずしは、ロックレバーを押しなが、引き抜いてください。

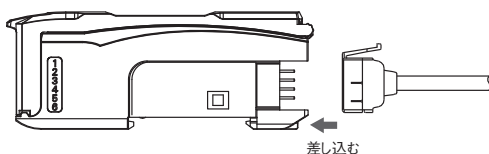


注. コネクタ部は振動や衝撃がかからないように固定してください。他の入力ユニットとの誤接続に注意してください。

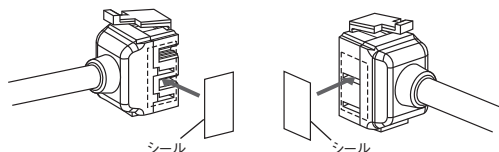
省配線コネクタタイプ

●コネクタの取り付け

(1) ファイバンプ単体に親/子コネクタが“カチッ”と音がするまで差し込みます。



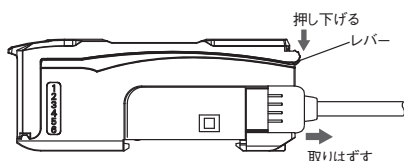
(2) 親/子コネクタ取り付け後、ファイバンプを連結します。
(3) 親/子コネクタの非接続面に付属のシールを貼りつけてください。



注. シールはミゾがある方に貼ってください。

●コネクタの取りはずし

(1) 子機をスライドさせます。
(2) 親/子機が完全に離れてから、コネクタのレバーを押し下げて取りはずします。(連結した状態でコネクタを脱着させないでください。)



センサヘッド

・下記の設置場所では使用しないでください。

- ① 周囲温度が定格の範囲を超える場所
- ② 温度変化が急激な場所(結露する場所)
- ③ 相対湿度が35～85%RHの範囲を超える場所
- ④ 腐食性ガス、可燃性ガスがある場所
- ⑤ 塵埃、塩分、鉄分がある場所
- ⑥ 振動や衝撃が直接加わる場所
- ⑦ 直射日光が当たる場所や暖房器具のそば
- ⑧ 水、油、化学薬品の飛沫がある場所
- ⑨ 強磁界、強電界がある場所

配線について

- ① 端子の極性を確認し、誤配線のないようご注意ください。
- ② 高電圧線、動力線と本製品の配線は別配線としてください。同一配線あるいは同一ダクトにすると誘導を受け、誤動作あるいは故障の原因になります。

ウォームアップについて

電源投入直後は回路が安定していませんので、デジタル表示値が徐々に変化することがあります。
定格、性能を満足するためには、電源投入後30分放置してから使用してください。

保守点検について

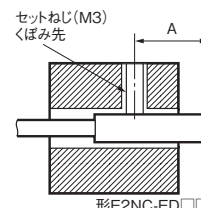
- ① センサ部の調整や脱着を行う場合は、必ず電源を切ってから作業をしてください。
- ② センサ部、アンプユニットの清掃には、シンナー、ベンジン、アセトン、灯油類は使用しないでください。

●センサヘッドの取り付け

センサヘッドの取り付け方について

・円柱ねじなしタイプ(形E2NC-ED□□)の取り付け寸法は下表のとおりです。締め付けトルクは0.2N・m以下で取りつけてください。

形式	締め付け範囲A
形E2NC-EDR6-F	9～18mm
形E2NC-ED01□□	9～18mm
形E2NC-ED02□□	11～12mm



・円柱ねじ切りタイプ(形E2NC-EM□□)の締め付けトルクは下表のとおりです。

形式	締め付けトルク
形E2NC-EM02□□	15N・m以下
形E2NC-EM07M□□	15N・m以下
形E2NC-EM02H	5.9N・m以下

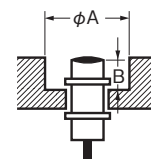
- ・フラットタイプ(形E2NC-EV□□)の締め付けトルクは0.5N・m以下で取りつけてください。
- ・センサヘッドのケーブル曲げ半径はR8以上でご使用ください。

周囲金属の影響について

- ・センサヘッドを金属中に埋め込む場合は、下表のように座ぐりを設けてください。

(単位: mm)

形式	座ぐりA	突き出しB
形E2NC-EDR6-F	3.1	0
形E2NC-ED01□□	5.4	0
形E2NC-ED02□□	8	0
形E2NC-EM02□□	10	0
形E2NC-EM07M□□	35	20
形E2NC-EV05□□	14×30	4.8
形E2NC-EM02H	12	0



相互干渉について

- ・センサヘッドを対向または並列に配置する場合は、下表の距離以上離してご使用ください。
- ・本センサは、アンプユニットにて設定することにより、光通信による相互干渉防止機能が使用できます。相互干渉防止機能設定時の、センサヘッド設置間隔は下表のとおりになります。設定方法はアンプユニットの取扱説明書を参照ください。



(単位: mm)

形式	対向配置A	並列配置B	相互干渉防止機能使用時	
			対向配置A	並列配置B
形E2NC-EDR6-F	14	10	3.5	3.1
形E2NC-ED01□□	45	20	9	5.4
形E2NC-ED02□□	35	30	21	8
形E2NC-EM02□□	35	30	21	10
形E2NC-EM07M□□	140	120	35	18
形E2NC-EV05□□	65	30	21	14
形E2NC-EM02H	45	30	21	12

E2NCシリーズ

外形寸法

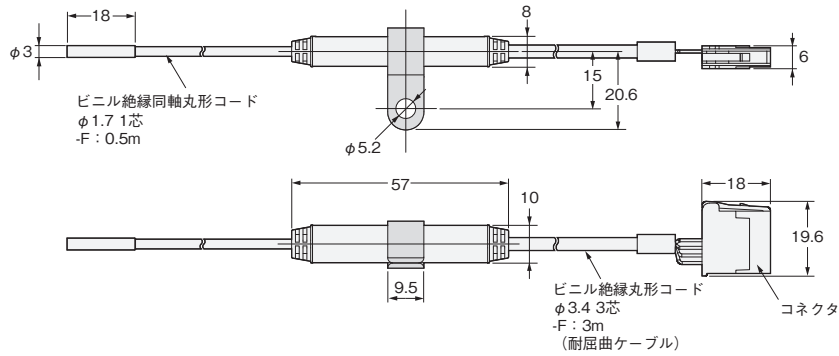
CADデータ マークの商品は、2次元CAD図面・3次元CADモデルのデータをご用意しています。
CADデータは、www.fa.omron.co.jpからダウンロードができます。

(単位: mm)
指定なき寸法公差: 公差等級 IT16

センサヘッド

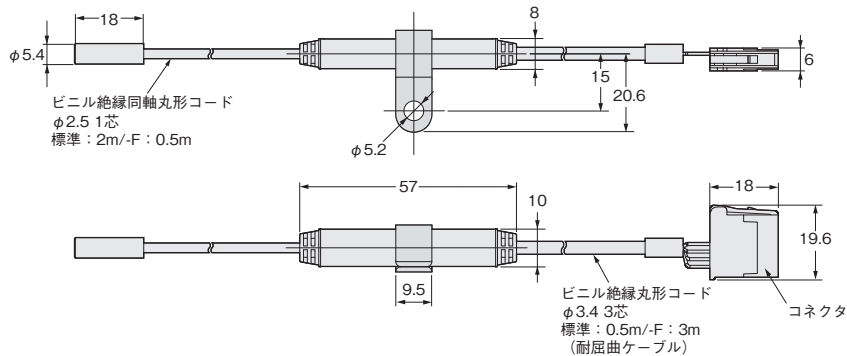
形E2NC-EDR6-F

CADデータ



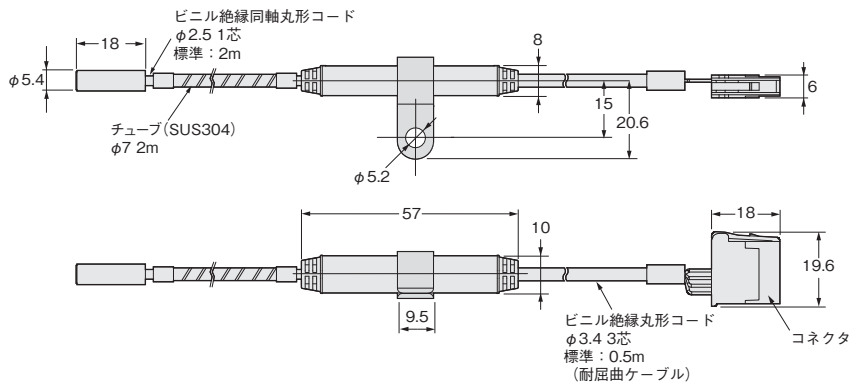
形E2NC-ED01 (-F)

CADデータ



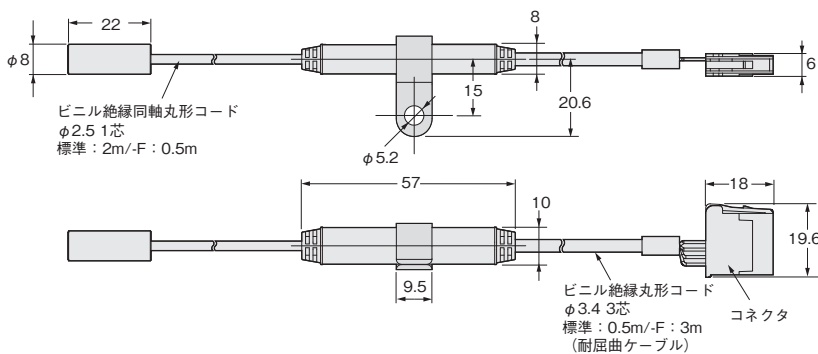
形E2NC-ED01-S

CADデータ



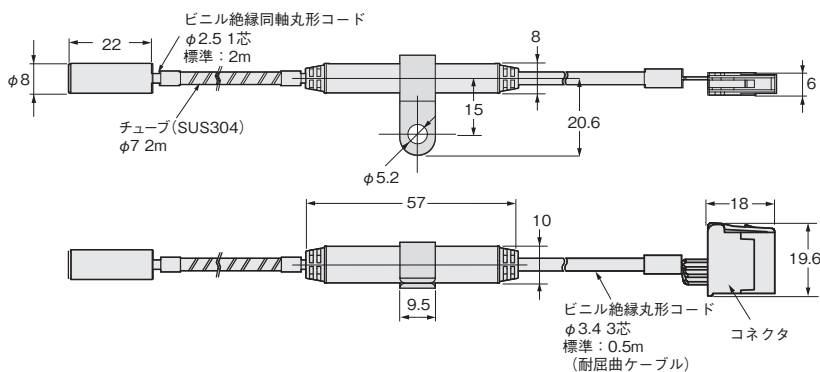
形E2NC-ED02 (-F)

CADデータ



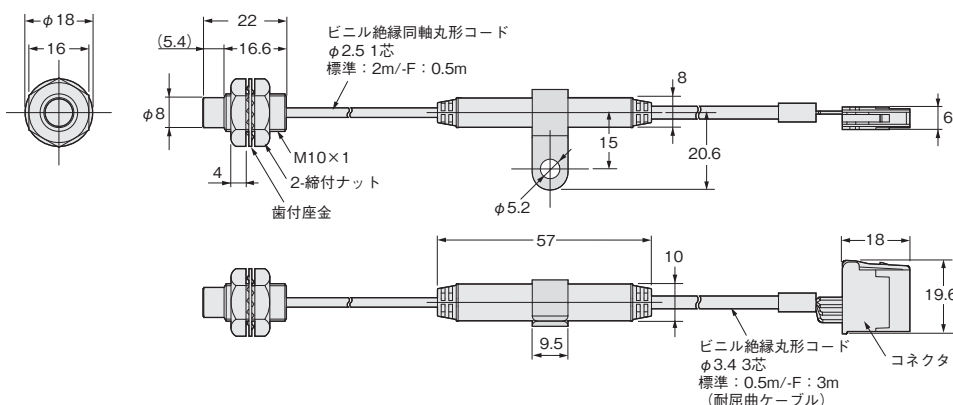
形E2NC-ED02-S

CADデータ



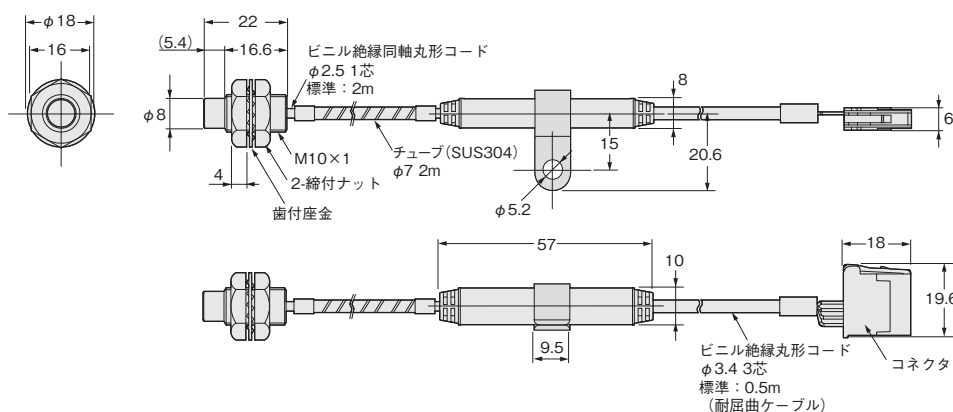
形E2NC-EM02 (-F)

CADデータ



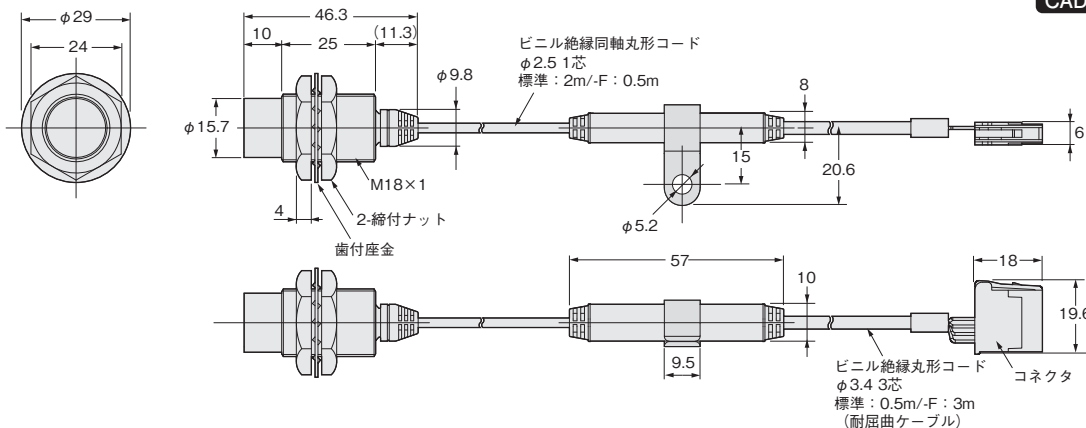
形E2NC-EM02-S

CADデータ



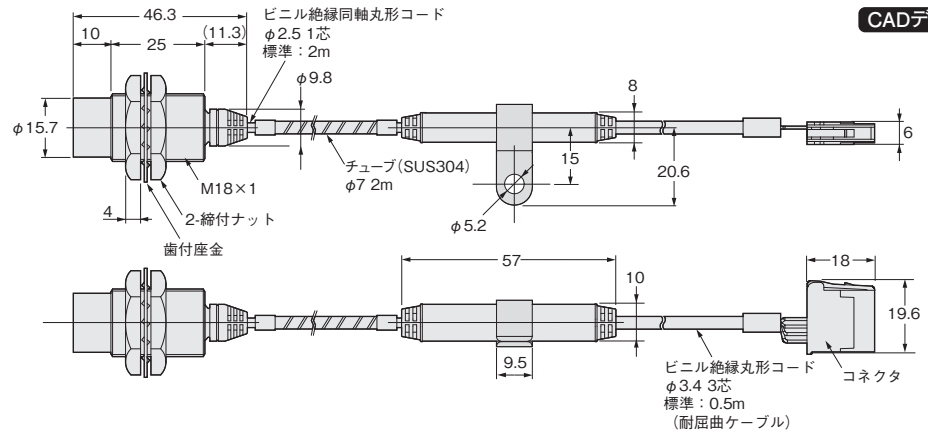
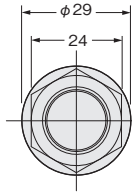
形E2NC-EM07M (-F)

CADデータ



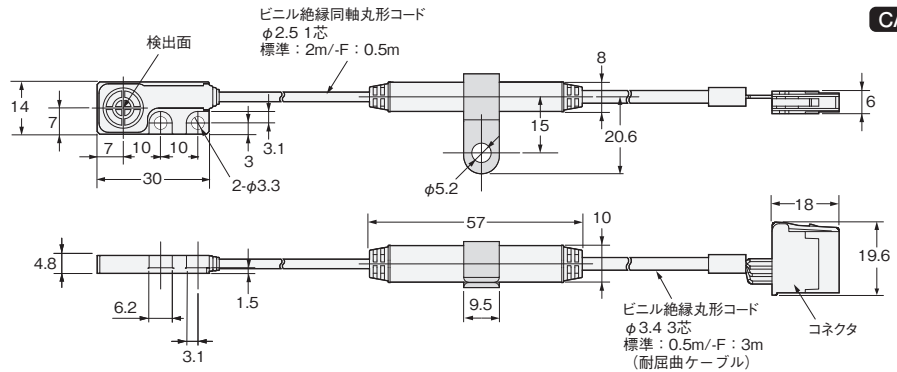
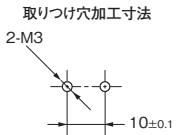
E2NCシリーズ

形E2NC-EM07M-S



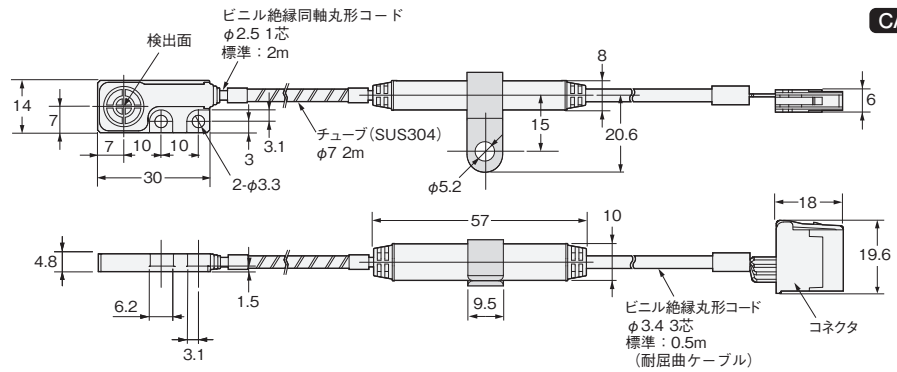
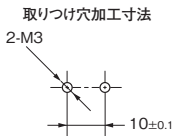
CADデータ

形E2NC-EV05 (-F)



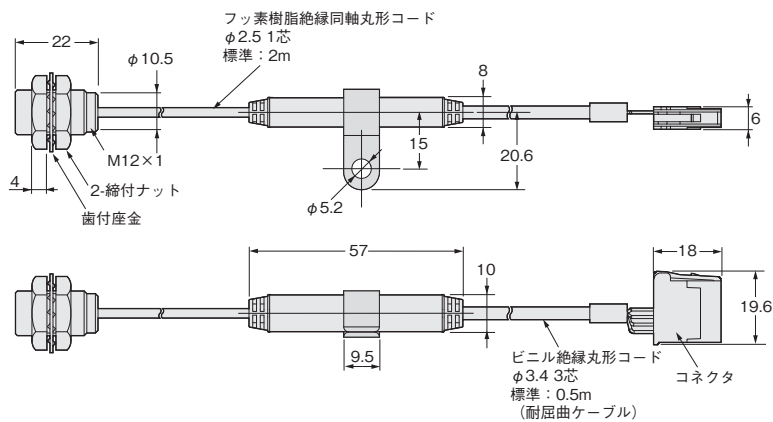
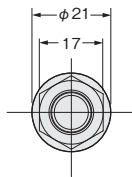
CADデータ

形E2NC-EV05-S



CADデータ

形E2NC-EM02H



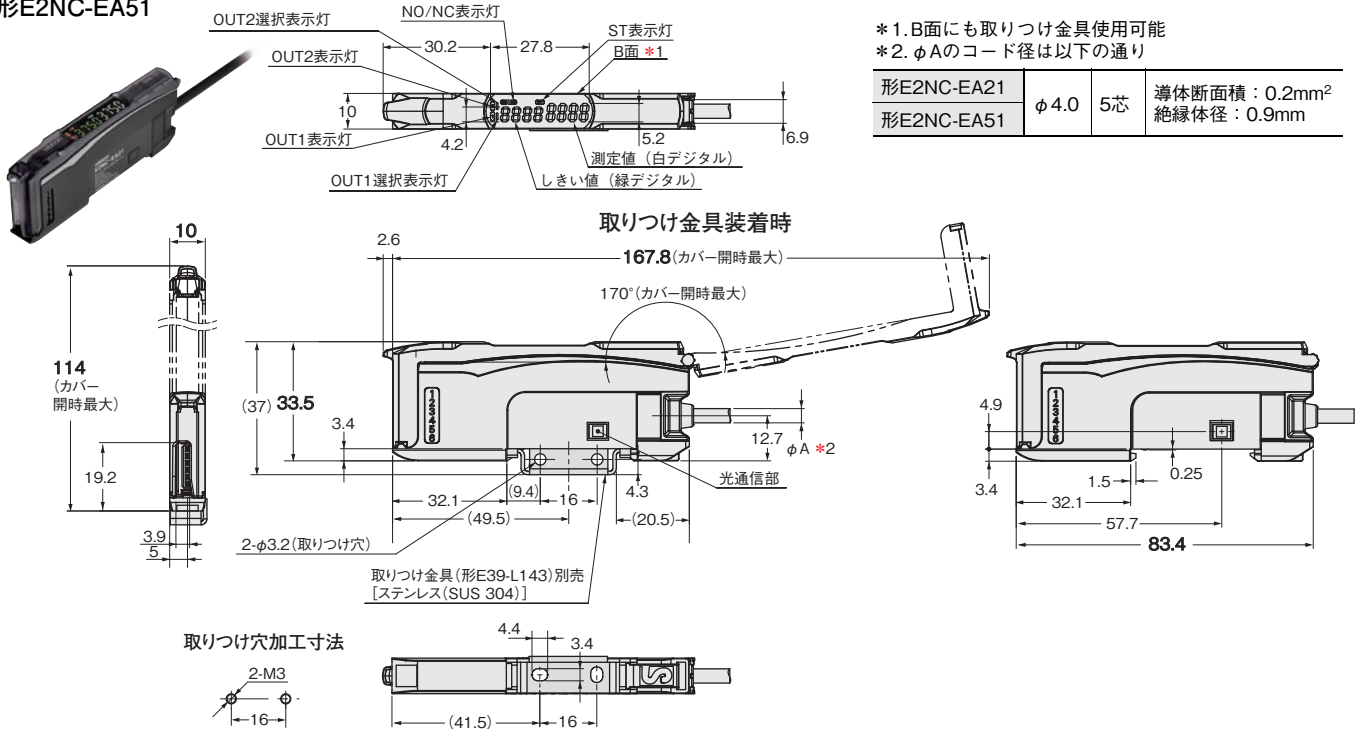
CADデータ

アンプユニット

コード引き出しタイプ

形E2NC-EA21
形E2NC-EA51

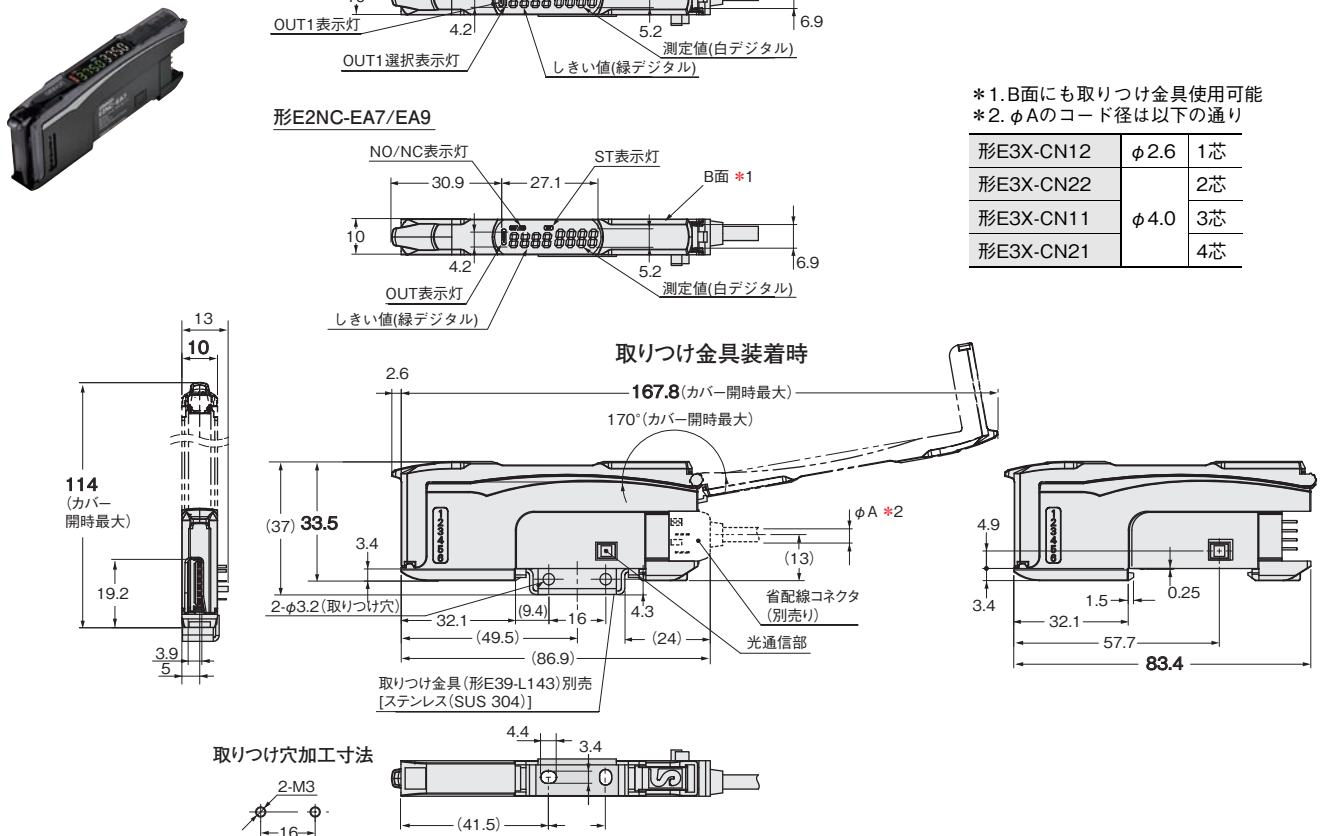
CADデータ



省配線コネクタタイプ

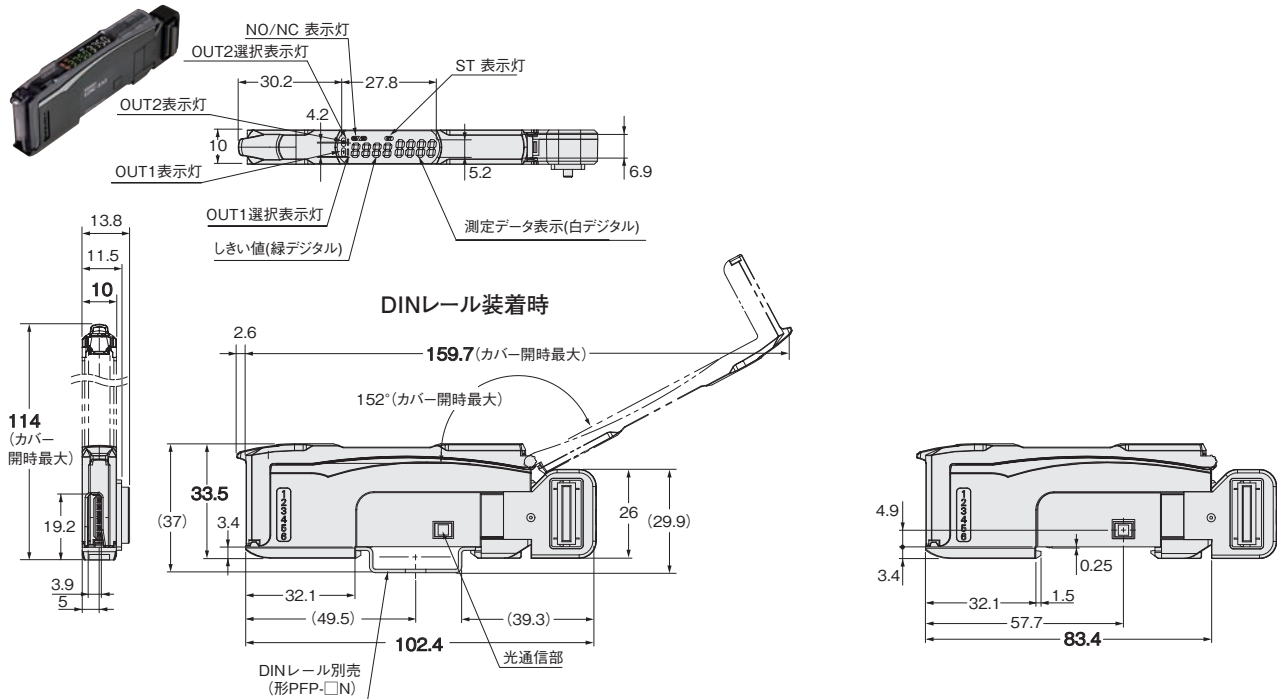
形E2NC-EA7TW
形E2NC-EA9TW
形E2NC-EA7
形E2NC-EA9

CADデータ



E2NCシリーズ

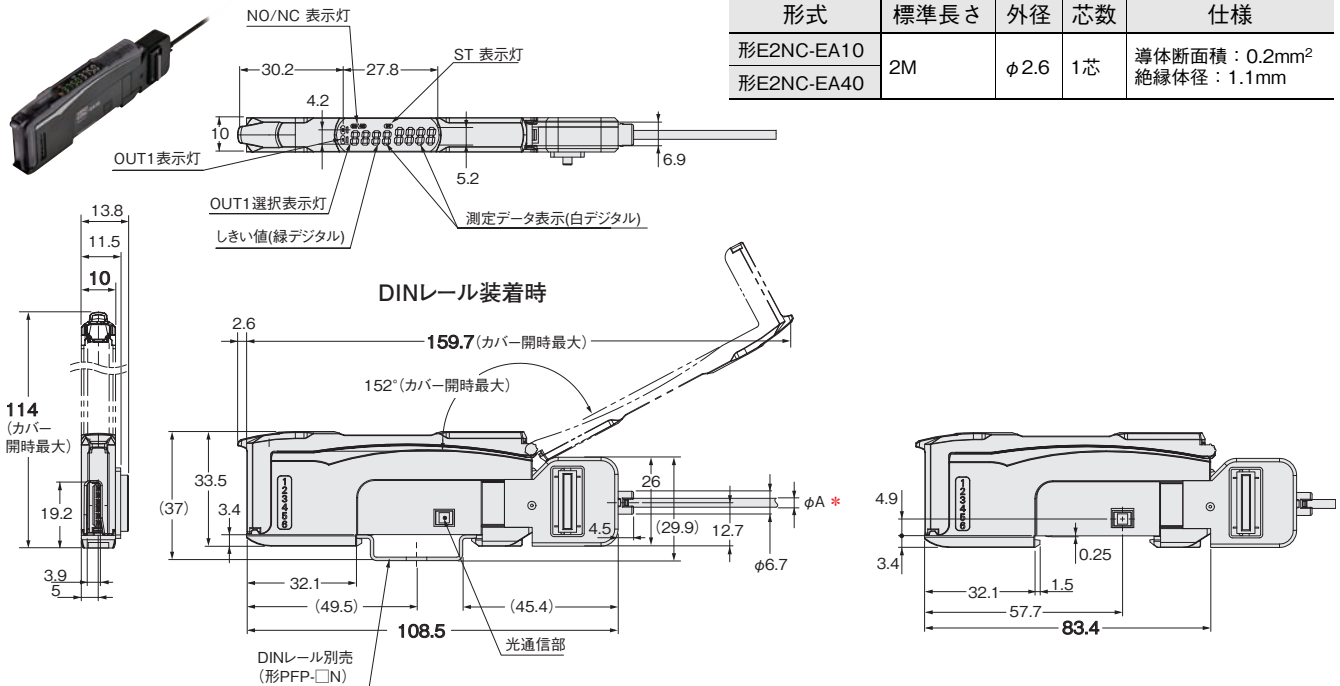
センサ通信ユニット用コネクタタイプ 形E2NC-EA0



センサ通信ユニット用コネクタ コード引き出しタイプ 形E2NC-EA10 形E2NC-EA40

* φAのコード仕様は以下の通り

形式	標準長さ	外径	芯数	仕様
形E2NC-EA10	2M	φ2.6	1芯	導体断面積：0.2mm ² 絶縁体径：1.1mm
形E2NC-EA40				

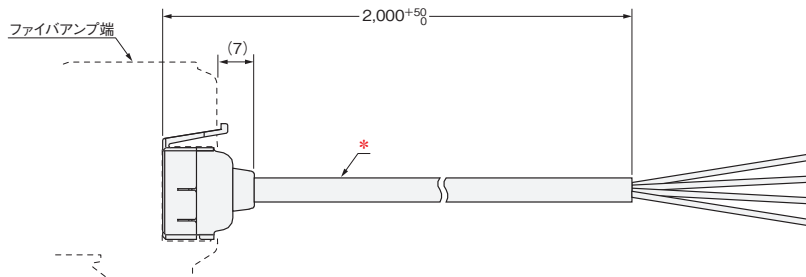


アクセサリ(別売)

省配線コネクタ

親コネクタ
形E3X-CN21

CADデータ

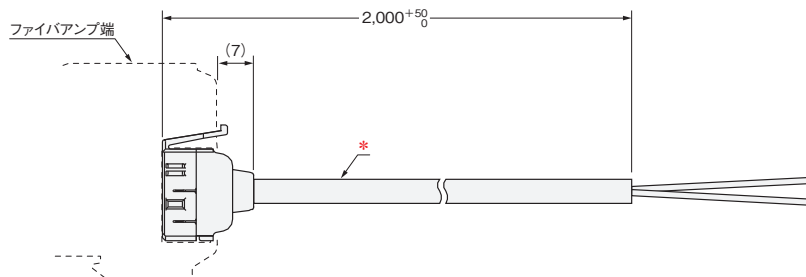


* コード $\phi 4/4$ 芯/標準2m(導体断面積: 0.2mm²(AWG24)/絶縁体径: $\phi 1.1$ mm)

子コネクタ

形E3X-CN22

CADデータ

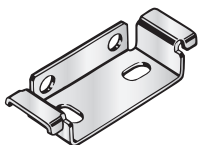


* コード $\phi 4/2$ 芯/標準2m(導体断面積: 0.2mm²(AWG24)/絶縁体径: $\phi 1.1$ mm)

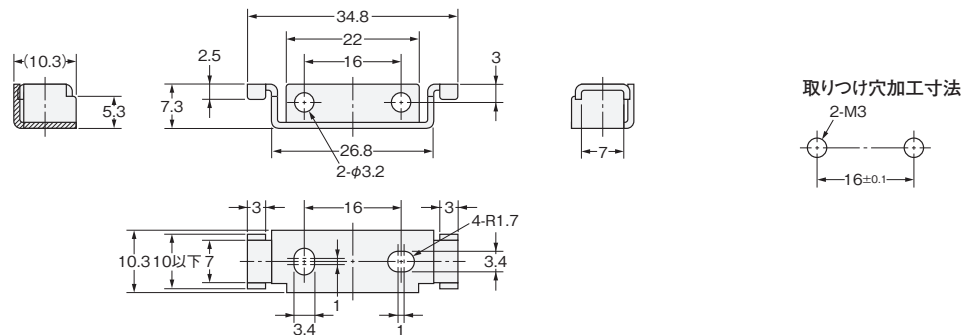
取り付け金具

形E39-L143

CADデータ



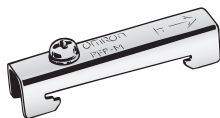
材質: ステンレス(SUS304)



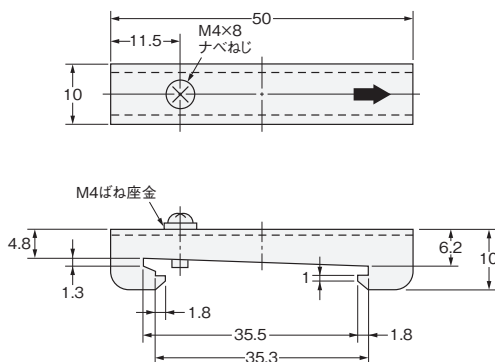
エンドプレート

形PFP-M

CADデータ



材質: 鉄、亜鉛メッキ

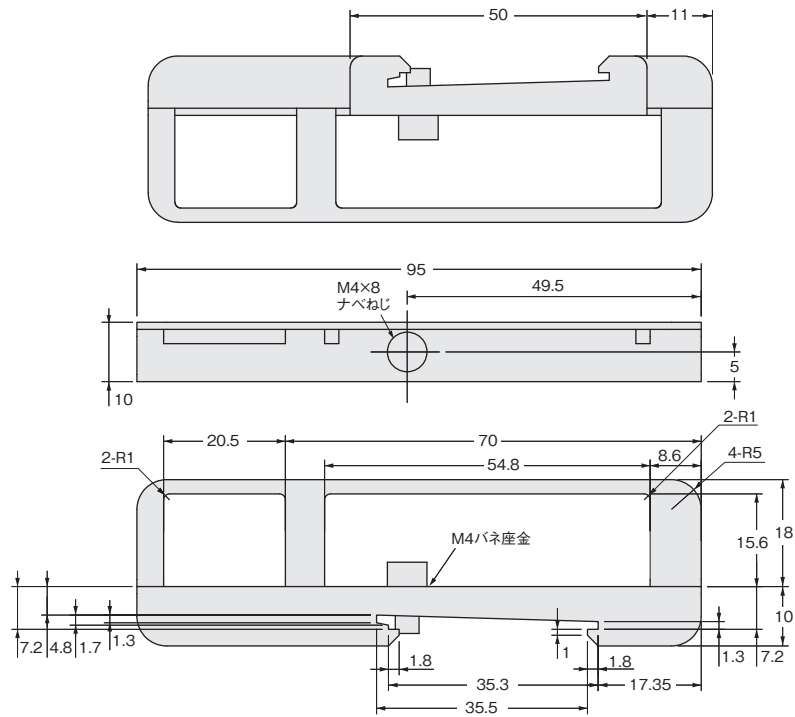


エンドプレート 形E39-EP1

CADデータ



材質：ステンレス(SUS304 CP)



ご承諾事項

平素はオムロン株式会社(以下「当社」)の商品をご愛用いただき誠にありがとうございます。
「当社商品」のご購入について特別の合意がない場合には、お客様のご購入先にかかわらず、本ご承諾事項記載の条件を適用いたします。ご承諾のうえご注文ください。

1. 定義

本ご承諾事項中の用語の定義は次のとおりです。

- ①「当社商品」:「当社」のFAシステム機器、汎用制御機器、センシング機器、電子・機構部品
- ②「カタログ等」:「当社商品」に関する、ベスト制御機器オムロン、電子・機構部品総合カタログ、その他のカタログ、仕様書、取扱説明書、マニュアル等であって電磁的方法で提供されるものも含まれます。
- ③「利用条件等」:「カタログ等」に記載の、「当社商品」の利用条件、定格、性能、動作環境、取り扱い方法、利用上の注意、禁止事項その他
- ④「お客様用途」:「当社商品」のお客様におけるご利用方法であって、お客様が製造する部品、電子基板、機器、設備またはシステム等への「当社商品」の組み込み又は利用を含みます。
- ⑤「適合性等」:「お客様用途」での「当社商品」の(a)適合性、(b)動作、(c)第三者の知的財産の非侵害、(d)法令の遵守および(e)各種規格の遵守

2. 記載事項のご注意

「カタログ等」の記載内容については次の点をご理解ください。

- ① 定格値および性能値は、単独試験における各条件のもとで得られた値であり、各定格値および性能値の複合条件のもとで得られる値を保証するものではありません。
- ② 参考データはご参考として提供するもので、その範囲で常に正常に動作することを保証するものではありません。
- ③ 利用事例はご参考ですので、「当社」は「適合性等」について保証いたしかねます。
- ④ 「当社」は、改善や当社都合等により、「当社商品」の生産を中止し、または「当社商品」の仕様を変更することがあります。

3. ご利用にあたってのご注意

ご採用およびご利用に際しては次の点をご理解ください。

- ① 定格・性能ほか「利用条件等」を遵守しご利用ください。
- ② お客様自身にて「適合性等」をご確認いただき、「当社商品」のご利用の可否をご判断ください。
「当社」は「適合性等」は一切保証いたしかねます。
- ③ 「当社商品」がお客様のシステム全体の中で意図した用途に対して、適切に配電、設置されていることをお客様ご自身で、必ず事前に確認してください。
- ④ 「当社商品」をご使用の際には、(i) 定格および性能に対し余裕のある「当社商品」のご利用、冗長設計などの安全設計、(ii) 「当社商品」が故障しても、「お客様用途」の危険を最小にする安全設計、(iii) 利用者に危険を知らせるための、安全対策のシステム全体としての構築、(iv) 「当社商品」および「お客様用途」の定期的な保守、の各事項を実施してください。
- ⑤ 「当社」はDDoS攻撃(分散型DoS攻撃)、コンピュータウイルスその他の技術的な有害プログラム、不正アクセスにより、「当社商品」、インストールされたソフトウェア、またはすべてのコンピュータ機器、コンピュータプログラム、ネットワーク、データベースが感染したとしても、そのことにより直接または間接的に生じた損失、損害その他の費用について一切責任を負わないものとします。
お客様ご自身にて、(i) アンチウイルス保護、(ii) データ入出力、(iii) 紛失データの復元、(iv) 「当社商品」またはインストールされたソフトウェアに対するコンピュータウイルス感染防止、(v) 「当社商品」に対する不正アクセス防止についての十分な措置を講じてください。
- ⑥ 「当社商品」は、一般工業製品向けの汎用品として設計製造されています。
従いまして、次に掲げる用途での使用は意図しておらず、お客様が「当社商品」をこれらの用途に使用される際には、「当社」は「当社商品」に対して一切保証をいたしません。ただし、次に掲げる用途であっても「当社」の意図した特別な商品用途の場合や特別の合意がある場合は除きます。
(a) 高い安全性が必要とされる用途(例:原子力制御設備、燃焼設備、航空・宇宙設備、鉄道設備、昇降設備、娯楽設備、医用機器、安全装置、その他生命・身体に危険が及びうる用途)
(b) 高い信頼性が必要な用途(例:ガス・水道・電気等の供給システム、24時間連続運転システム、決済システムほか権利・財産を取扱う用途など)
(c) 厳しい条件または環境での用途(例:屋外に設置する設備、化学的汚染を被る設備、電磁的妨害を被る設備、振動・衝撃を受ける設備など)
(d) 「カタログ等」に記載のない条件や環境での用途
- ⑦ 上記3. ⑥(a)から(d)に記載されている他、「本カタログ等記載の商品」は自動車(二輪車含む。以下同じ)向けではありません。自動車に搭載する用途には利用しないでください。自動車搭載用商品については当社営業担当者にご相談ください。

4. 保証条件

「当社商品」の保証条件は次のとおりです。

- ① 保証期間:ご購入後1年間といたします。(ただし「カタログ等」に別途記載がある場合を除きます。)
- ② 保証内容:故障した「当社商品」について、以下のいずれかを「当社」の任意の判断で実施します。
(a) 当社保守サービス拠点における故障した「当社商品」の無償修理(ただし、電子・機構部品については、修理対応は行いません。)
(b) 故障した「当社商品」と同数の代替品の無償提供
- ③ 保証対象外:故障の原因が次のいずれかに該当する場合は、保証いたしません。
(a) 「当社商品」本来の使い方以外のご利用
(b) 「利用条件等」から外れたご利用
(c) 本ご承諾事項「3. ご利用にあたってのご注意」に反するご利用
(d) 「当社」以外による改造、修理による場合
(e) 「当社」以外によるソフトウェアプログラムによる場合
(f) 「当社」からの出荷時の科学・技術の水準では予見できなかった原因
(g) 上記のほか「当社」または「当社商品」以外の原因(天災等の不可抗力を含む)

5. 責任の制限

本ご承諾事項に記載の保証が、「当社商品」に関する保証のすべてです。
「当社商品」に関連して生じた損害について、「当社」および「当社商品」の販売店は責任を負いません。

6. 輸出管理

「当社商品」または技術資料を、輸出または非居住者に提供する場合、安全保障貿易管理に関する日本および関係各国の法令・規制を遵守ください。お客様が法令・規則に違反する場合には、「当社商品」または技術資料をご提供できない場合があります。

- 本誌に記載の標準価格はあくまで参考であり、確定されたユーザ購入価格を表示したものではありません。本誌に記載の標準価格には消費税が含まれておりません。
- 本誌に記載されているアプリケーション事例は参考用ですので、ご採用に際しては機器・装置の機能や安全性をご確認の上、ご使用ください。
- 本誌に記載のない条件や環境での使用、および原子力制御・鉄道・航空・車両・燃焼装置・医療機器・娯楽機械・安全機器、その他人命や財産に大きな影響が予測されるなど、特に安全性が要求される用途に使用される際には、当社の意図した特別な商品用途の場合や特別の合意がある場合を除き、当社は当社商品に対して一切保証をいたしません。
- 本製品の内、外国為替及び外国貿易法に定める輸出許可、承認対象貨物(又は技術)に該当するものを輸出(又は非居住者に提供)する場合は同法に基づく輸出許可、承認(又は役務取引許可)が必要です。

オムロン株式会社 インダストリアルオートメーションビジネスカンパニー

●製品に関するお問い合わせ先

お客様相談室

フリー
通話 **0120-919-066**

携帯電話・PHS・IP電話などではご利用いただけませんので、下記の電話番号へおかけください。

電話 **055-982-5015** (通話料がかかります)

■営業時間：8:00～21:00 ■営業日：365日

●FAXやWebページでもお問い合わせいただけます。

FAX **055-982-5051** / www.fa.omron.co.jp

●その他のお問い合わせ

納期・価格・サンプル・仕様書は貴社のお取引先、または貴社担当オムロン販売員にご相談ください。

オムロン制御機器販売店やオムロン販売拠点は、Webページでご案内しています。

オムロン制御機器の最新情報をご覧ください。

www.fa.omron.co.jp

緊急時のご購入にもご利用ください。

オムロン商品のご用命は