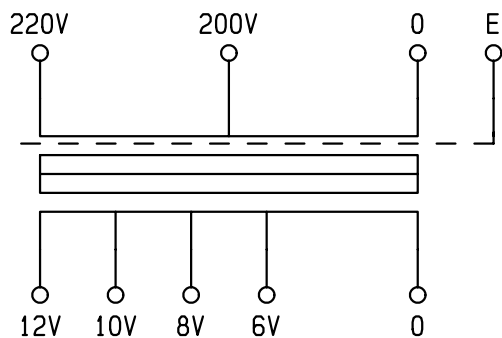
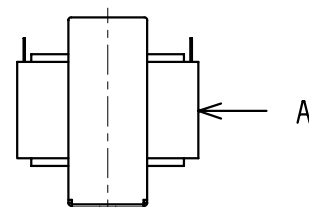
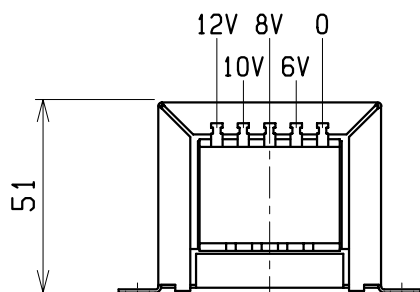
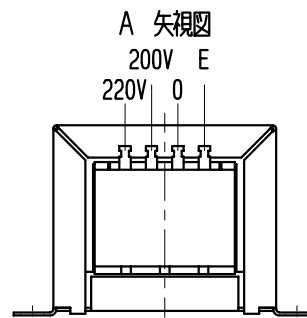
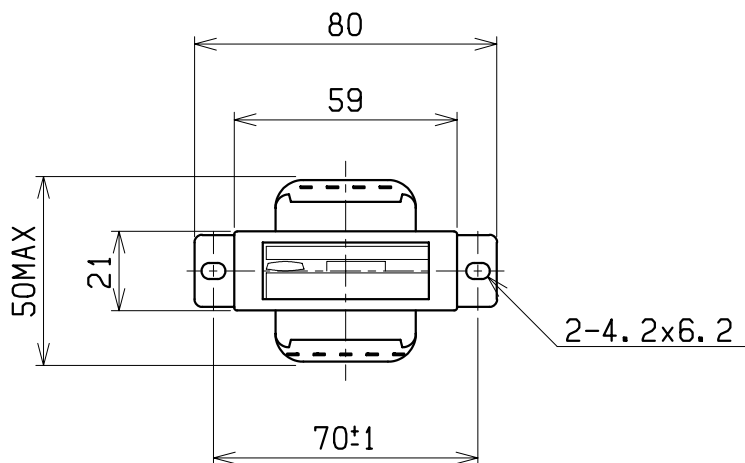


結線図



仕様	
形式	SD-121B
相数	1 φ
容量	12VA
周波数	50/60Hz
一次電圧	220-200V
二次電圧	12-10-8-6V
二次電流	1.0A
耐熱クラス	A
絶縁抵抗	100MΩ以上(DC1kV)
絶縁耐圧	AC2kV/1分間(P-S, E間) AC1kV/1分間(S-E間)
重量	約 0.46kg
適用規格	JEM-1333-1976
備考	静電シールド(E)付



検 図	設 計	製 図	担 当 者	画 法 三 角 法	記 事	名 称 乾式自冷変圧器
CENTER 相原電機株式会社					Y19X19	