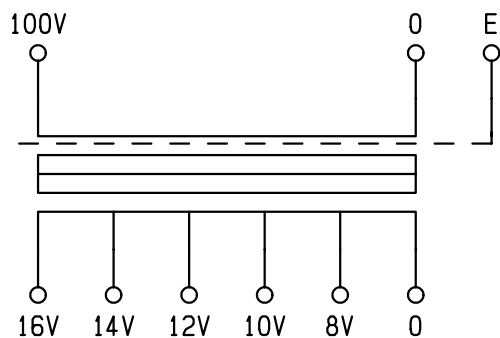
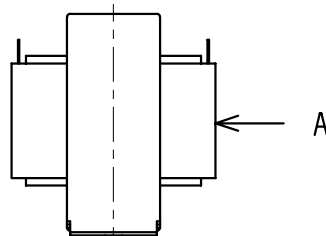
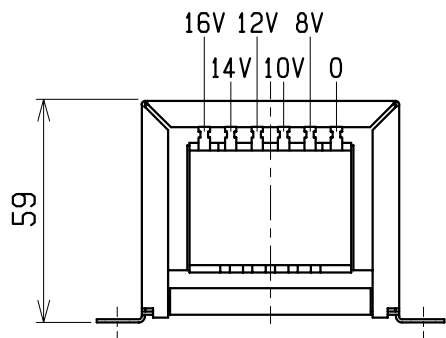
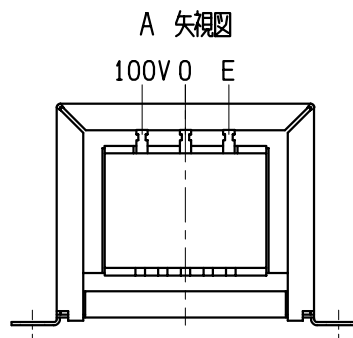
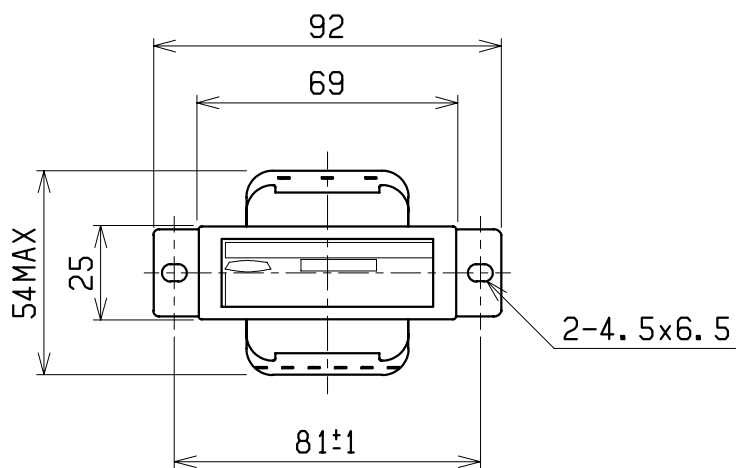


結線図



仕様	
形式	SD-161
相数	1 φ
容量	16VA
周波数	50/60Hz
一次電圧	100V
二次電圧	16-14-12-10-8V
二次電流	1.0A
耐熱クラス	A
絶縁抵抗	100MΩ以上(DC1kV)
絶縁耐圧	AC2kV/1分間(P-S, E間) AC1kV/1分間(S-E間)
重量	約 0.68kg
適用規格	JEM-1333-1976
備考	静電シールド(E)付



検 図	設 計	製 図	担 当 者	画 法	三 角 法	記 事	名 称	乾式自冷変圧器
				単 位	m · m			Y22X22
CENTER 相原電機株式会社								