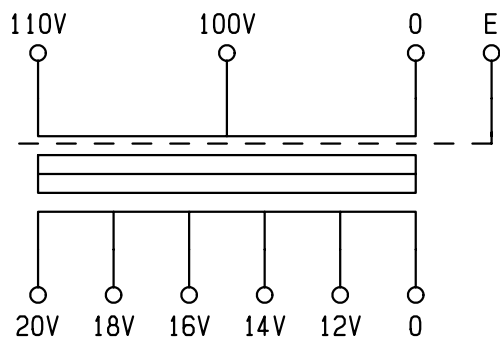


結線図



仕様

形式 SD-182

相数 1 φ

容量 40VA

周波数 50/60Hz

一次電圧 110-100V

二次電圧 20-18-16-14-12V

二次電流 2.0A

耐熱クラス A

絶縁抵抗 100MΩ以上(DC1kV)

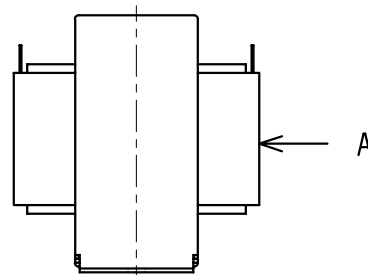
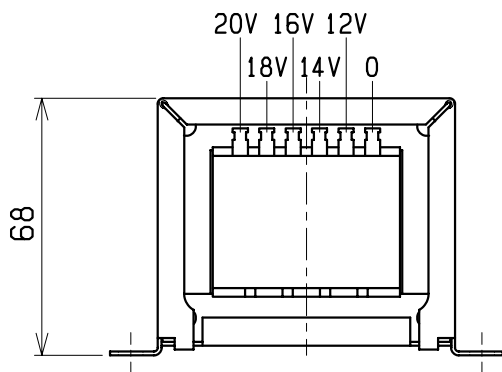
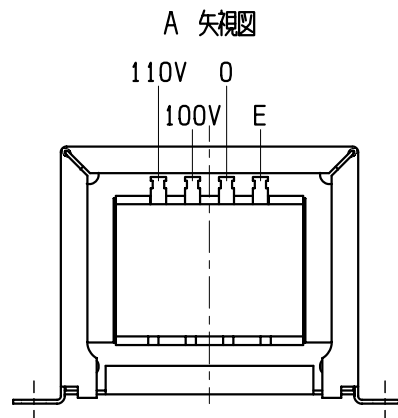
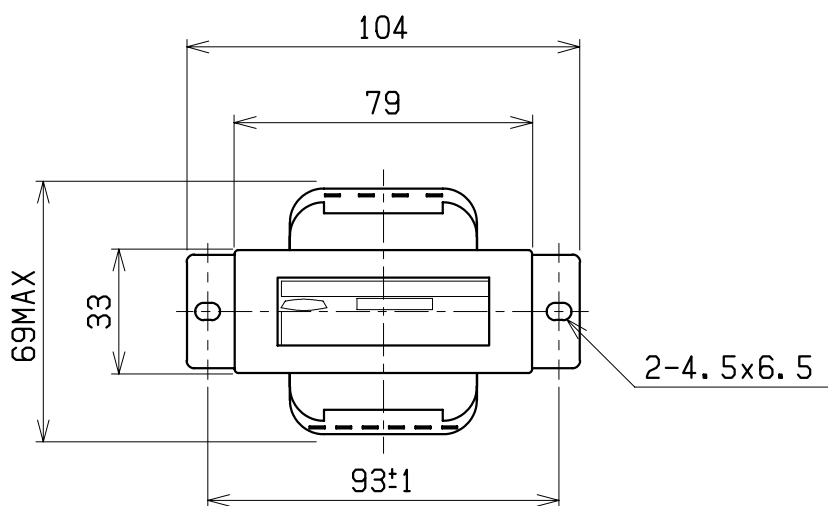
絶縁耐圧 AC2kV/1分間(P-S, E間)

AC1kV/1分間(S-E間)

重量 約 1.2kg

適用規格 JEM-1333-1976

備考 静電シールド(E)付



検 図	設 計	製 図	担 当 者
相 原 電 機 株 式 会 社			

画 法	三 角 法
単 位	m · m

記 事	Y25.4X30
-----	----------

名 称	乾 式 自 冷 変 圧 器
形 式	SD-182