

変圧器仕様書

品名

SD41 - 500A2

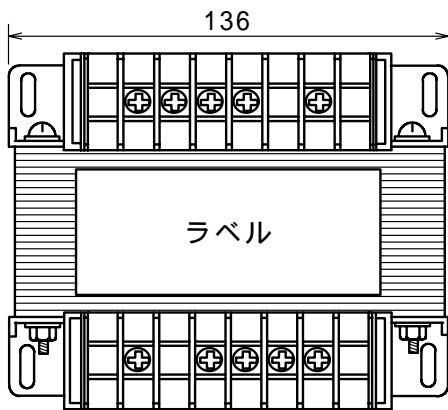
仕様

適用規格 : JIS C-6436

| 相数 | 捲方 | 絶縁種別 | 周波数 | 形状 | 静電シールド | 容量 |
|-----------|--------------------------|----------|--------------|----------|--------|----------------|
| 1 | 複巻 | A種 | 50 Hz/ 60 Hz | TP | 有り | 500 VA |
| 1次電圧(P) | 380 / R400 / 420 / 440 V | | | | | |
| 2次電圧(S) | R100 / 110 / 115 V | | | | | |
| 2次電流 | 5 A | | | | | |
| 使用周囲温度 | 温度上昇限度 | 電圧偏差 | 電圧変動率 | 絶縁抵抗 | 耐電圧 | 層間耐圧 |
| -10 ~ +40 | 60 | ± 5 % 以内 | 7 % 以下 | 100 M 以上 | 2 kV | 2倍 400 Hz 18秒間 |

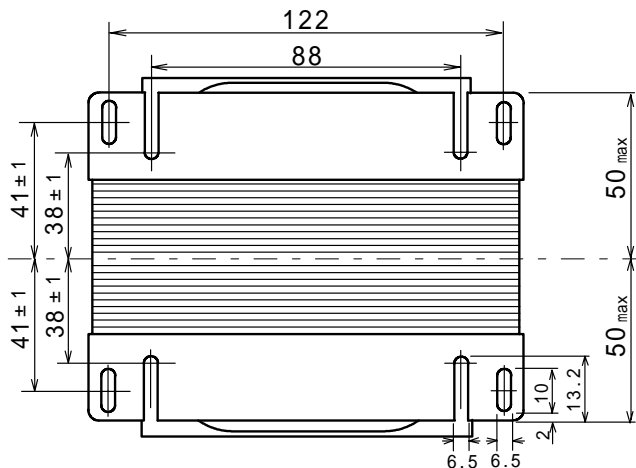
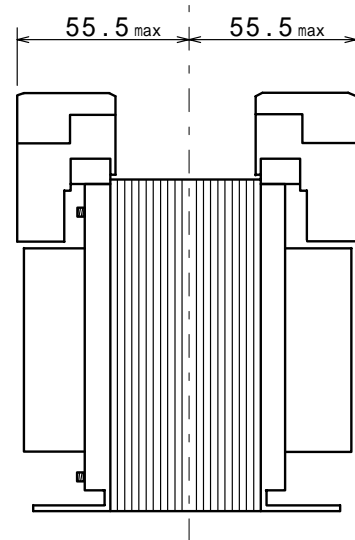
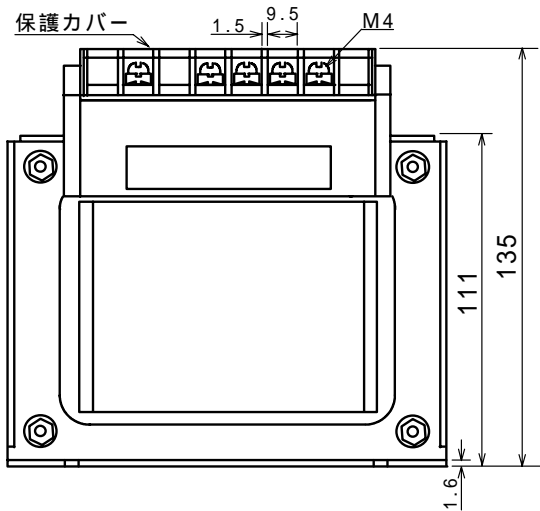
外形寸法図

(単位 mm)

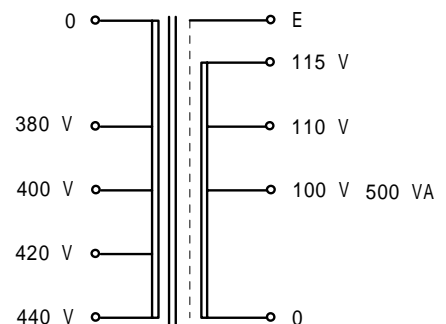


ラベル表示

| | | | | | | |
|-----|------------|------|------------|------|---|-------------------|
| | 440V | 420V | 400V | 380V | 0 | |
| (P) | SD41-500A2 | | CAP, 500VA | | | |
| | | | | | | 1 50/60Hz 製造番号 |
| (S) | 0 | 100V | 110V | 115V | E | |



結線図



質量 約 6.6 kg