

変圧器仕様書

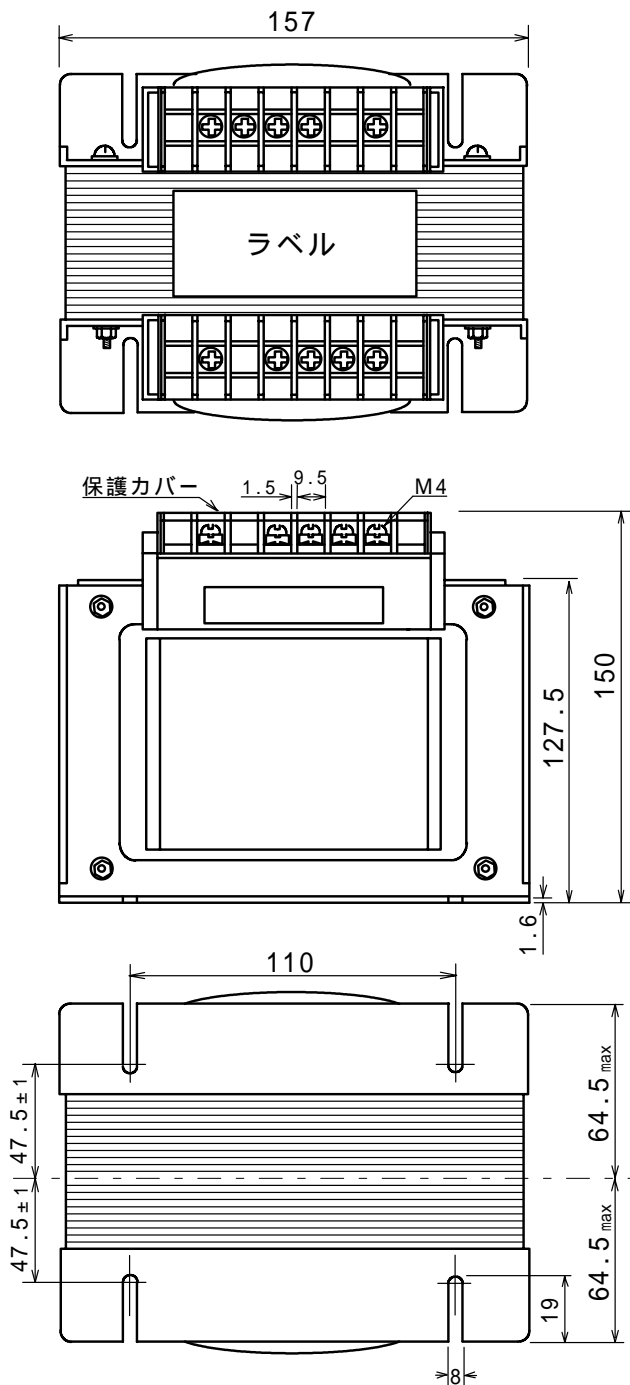
品名 **SD51 - 01KB2**

仕様

適用規格 : JIS C-6436

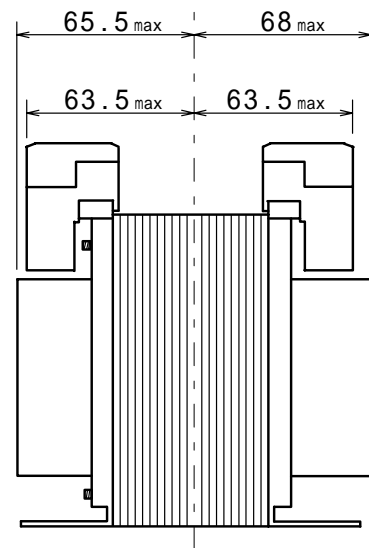
相数	捲方	絶縁種別	周波数	形状	静電シールド	容量
1	複巻	B種	50 Hz/ 60 Hz	TP	有り	1 kVA
1次電圧(P)	440 / R460 / 480 / 500 V					
2次電圧(S)	R100 / 110 / 115 V					
2次電流	10 A					
使用周囲温度	温度上昇限度	電圧偏差	電圧変動率	絶縁抵抗	耐電圧	層間耐圧
-10 ~ +40	80	± 5 %以内	5 %以下	100 M 以上	2 kV	2倍 400 Hz 18秒間

外形寸法図 (単位 mm)

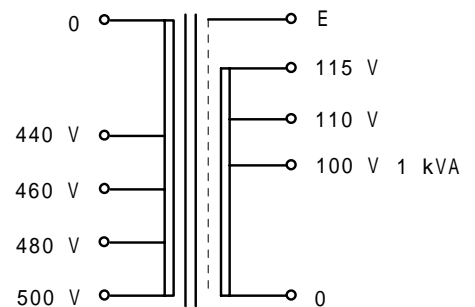


ラベル表示

	500V	480V	460V	440V	0	
(P)	SD51-01KB2			CAP, 1kVA		
	1 50/60Hz			製造番号		
(S)	0	100V	110V	115V	E	



結線図



質量 約 11 kg