

丸型防水コネクタ(M8)

XS3W-M8/XS3F-M8

小型防水の丸型コネクタ

- IP67に適合した小型防水コネクタ
- かん合方式は、ねじ固定タイプ(M8)
- コネクタ付ケーブルタイプのため、ハーネス作業が不要
- IEC61076-2-104準拠



⚠ 5ページの「正しくお使いください」をご覧ください。

形式構成

形式基準

形式から製品の仕様をご判断いただく際にご利用ください。ご注文の際には、「種類/標準価格」にある形式からお選びください。

形XS3^① - M8PVC^② ^③ ^④ ^⑤ ^⑥

①タイプ

W : ケーブル付コネクタ ソケット/プラグ両側コネクタ
F : ケーブル付コネクタ ソケット片側コネクタ

②固定方式

M8 : M8タイプ

③ケーブル材質

PVC : PVCケーブル

④コネクタ極数

3 : 3極
4 : 4極

⑤ケーブル引出し方向

形XS3W-M8
SS : ストレート(プラグ)/ストレート(ソケット)
SA : ストレート(プラグ)/L形(ソケット)

形XS3F-M8
S : ストレート
A : L形

⑥ケーブル長

2M : 2m
5M : 5m
10M : 10m

XS3W-M8/XS3F-M8

種類／標準価格

(◎印の機種は標準在庫機種です。無印(受注生産機種)の納期についてはお取引先会社にお問い合わせください。)

種類	ケーブル仕様	ケーブル外径 (mm)	ケーブル芯線数 (極数)	ケーブル引出方向	ケーブル長さ (m)	形式	標準価格 (¥)	UL規格
両側コネクタ	PVCケーブル	φ5.0	3	ストレート(プラグ)／ ストレート(ソケット)	2	形XS3W-M8PVC3SS2M	1,900	UL2238適合 (ファイルNo. E207683)
					5	形XS3W-M8PVC3SS5M	2,400	
					10	形XS3W-M8PVC3SS10M	5,100	
				ストレート(プラグ)／ L形(ソケット)	2	形XS3W-M8PVC3SA2M	1,900	
					5	形XS3W-M8PVC3SA5M	2,400	
					10	形XS3W-M8PVC3SA10M	5,100	
			4	ストレート(プラグ)／ ストレート(ソケット)	2	形XS3W-M8PVC4SS2M	2,000	
					5	形XS3W-M8PVC4SS5M	2,550	
					10	形XS3W-M8PVC4SS10M	5,200	
				ストレート(プラグ)／ L形(ソケット)	2	形XS3W-M8PVC4SA2M	2,000	
					5	形XS3W-M8PVC4SA5M	2,550	
					10	形XS3W-M8PVC4SA10M	5,200	
ソケット 片側コネクタ	PVCケーブル	φ5.0	3	ストレートタイプ	2	◎形XS3F-M8PVC3S2M	1,230	
					5	◎形XS3F-M8PVC3S5M	1,760	
					10	形XS3F-M8PVC3S10M	2,500	
				L形タイプ	2	◎形XS3F-M8PVC3A2M	1,230	
					5	◎形XS3F-M8PVC3A5M	1,760	
					10	形XS3F-M8PVC3A10M	3,500	
			4	ストレートタイプ	2	◎形XS3F-M8PVC4S2M	1,290	
					5	◎形XS3F-M8PVC4S5M	1,850	
					10	形XS3F-M8PVC4S10M	2,700	
				L形タイプ	2	◎形XS3F-M8PVC4A2M	1,290	
					5	◎形XS3F-M8PVC4A5M	1,850	
					10	形XS3F-M8PVC4A10M	2,700	

定格／性能

項目	形式	形XS3W-M8/形XS3F-M8
定格電流		1A
定格電圧		DC125V
接触抵抗(コネクタ部)		40 mΩ以下(DC20 mV以下、100 mA以下にて)
絶縁抵抗		10 ³ MΩ以上(DC 500Vにて)
耐電圧(コネクタ部)		AC1,000V 1min(リーク電流 1mA以下)
保護構造		IP67 (IEC60529)
挿抜耐久		200回
ケーブル引張強度		49N/15s
使用温度範囲		-10~80℃
使用湿度範囲		20~85%RH

材質／処理

項目	形式	形XS3W-M8/形XS3F-M8
コンタクト		銅合金/金めっき
固定具		銅合金/ニッケルめっき
コンタクトブロック		PBT樹脂
Oリング		ゴム
カバー		PBT樹脂
ケーブル		φ5 AWG23 PVC

コンタクト配列図(かん合面側)

項目	極数	3極	4極
DC用	オス(プラグ) コンタクト側		
	メス(ソケット) コンタクト側		

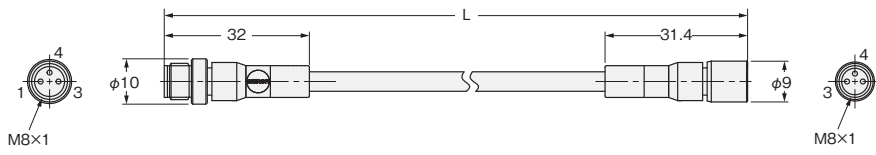
外形寸法

(単位：mm)

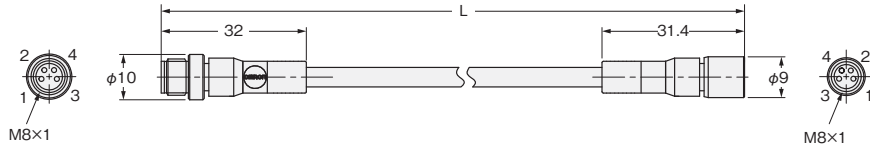
両側コネクタ 形XS3W-M8

ストレート(ソケット)／ストレート(プラグ)

形XS3W-M8PVC3SS□M(3極)

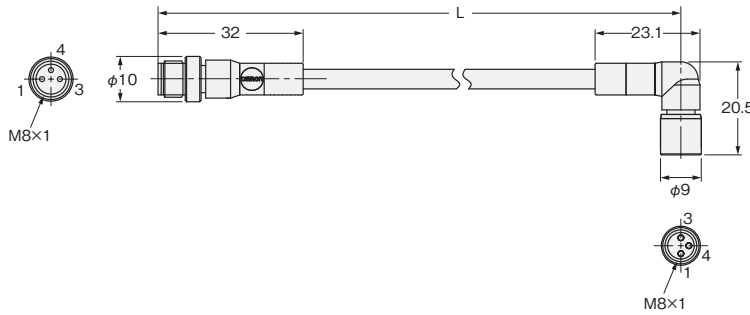


形XS3W-M8PVC4SS□M(4極)

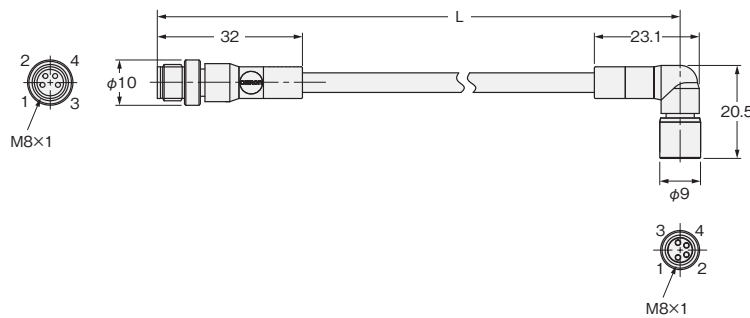


ストレート(ソケット)／L形(プラグ)

形XS3W-M8PVC3SA□M(3極)

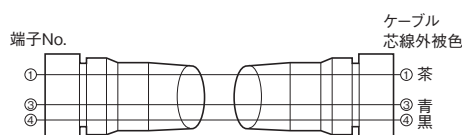


形XS3W-M8PVC4SA□M(4極)

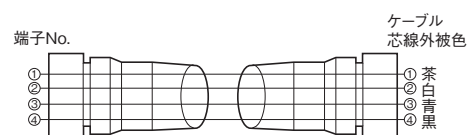


結線図

3芯



4芯

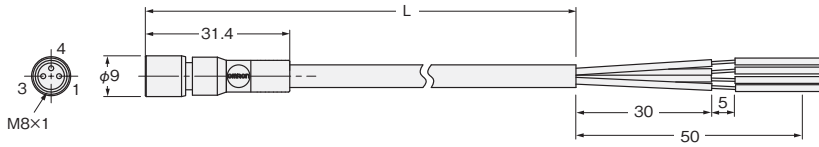


XS3W-M8/XS3F-M8

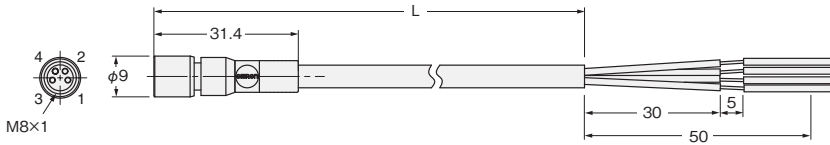
片側コネクタ 形XS3F-M8

ストレートタイプ

形XS3F-M8PVC3S□M (3極)

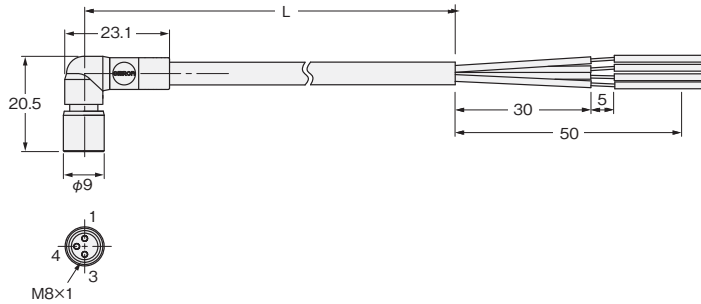


形XS3F-M8PVC4S□M (4極)

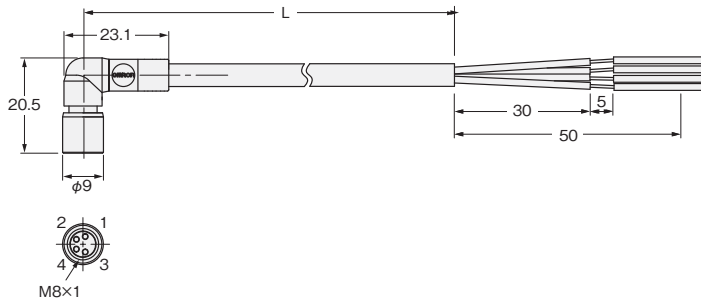


L形タイプ

形XS3F-M8PVC3A□M (3極)

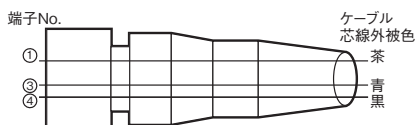


形XS3F-M8PVC4A□M (4極)

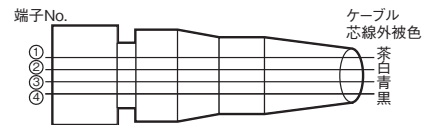


結線図

3芯



4芯



正しくお使いください

●表示の意味

安全上の要点	製品を安全に使用するために実施または回避すべきことを示します。
使用上の注意	製品が動作不能、誤動作、または性能・機能への悪影響を予防するために実施または回避すべきことを示します。

安全上の要点

廃棄について

廃棄するときは産業廃棄物として処理してください。

使用上の注意

定格を超える周囲雰囲気・環境では使用しないでください。

かん合について

- ・形XS3と形XS2は、かん合できません。
- ・異なる極数同士は、かん合できません。
- ・コネクタつきセンサやリミットスイッチなどをご使用の際は、カタログで接続可能なセンサI/Oコネクタをご確認ください。

コネクタの挿抜について

- ・コネクタの挿抜は必ず電源を切ってから行ってください。
- ・コネクタの挿抜は必ずコネクタカバー部を持って行ってください。ケーブルをもって引き抜いたりしないでください。
- ・濡れた手でかん合面に触れないでください。また、コネクタの挿抜時、コネクタ部やその周辺部に水分が付着しているときは、十分ふきとってください。内部が短絡し、絶縁不良の原因になります。
- ・かん合部に、金属片や粉体が入り込んでいないことをご確認ください。
- ・固定具は必ず手で締めてください。プライヤなどを使用されますと破損の原因になります。(適正締めつけトルク 0.2N・m)締めつけが不十分ですと、保護構造が保てなかったり、振動でゆるむことがあります。
- ・固定具の締め付け・解除は、固定具のみを持って行ってください。

カバーやケーブルを持って行くと、コネクタに過度な回転力が加わり、コネクタが破損する恐れがあります。

保護構造について

- ・コンタクトブロックとカバーの接合部に外力がいつもかかる状態での使用はしないでください。保護構造(IP67)の性能を十分に発揮できない原因となります。
- ・保護構造(IP67)は水密型(完全防水)とは異なります。常時水没している状態での使用はしないでください。
- ・本製品は耐油仕様ではありません。油のかかる所での使用はしないでください。
- ・振動・衝撃が加わる所で常時使用される場合、かん合部付近で固定するようにしてください。外れ、ゆるみの原因となり、保護構造が保てなくなります。
- ・本体は樹脂成形品ですので、足場にしたり、重い物を載せないでください。

保管について

長期間保管する時は以下の場所では避けてください。

- ・粉じん、高湿度下
- ・アンモニアガス、硫化ガスの雰囲気中

設置について

- ・本体の根元部からケーブルを曲げないようにしてください。
- ・ケーブルを曲げる場合は半径を $R = 36\text{mm}$ 以上でご使用ください。

ご承諾事項

平素はオムロン株式会社(以下「当社」)の商品をご愛用いただき誠にありがとうございます。
「当社商品」のご購入について特別の合意がない場合には、お客様のご購入先にかかわらず、本ご承諾事項記載の条件を適用いたします。ご承諾のうえご注文ください。

1. 定義

本ご承諾事項中の用語の定義は次のとおりです。

- ① 「当社商品」: 「当社」のFAシステム機器、汎用制御機器、センシング機器、電子・機構部品
- ② 「カタログ等」: 「当社商品」に関する、ベスト制御機器オムロン、電子・機構部品総合カタログ、その他のカタログ、仕様書、取扱説明書、マニュアル等であって電磁的方法で提供されるものも含まれます。
- ③ 「利用条件等」: 「カタログ等」に記載の、「当社商品」の利用条件、定格、性能、動作環境、取り扱い方法、利用上の注意、禁止事項その他
- ④ 「お客様用途」: 「当社商品」のお客様におけるご利用方法であって、お客様が製造する部品、電子基板、機器、設備またはシステム等への「当社商品」の組み込み又は利用を含みます。
- ⑤ 「適合性等」: 「お客様用途」での「当社商品」の(a) 適合性、(b) 動作、(c) 第三者の知的財産の非侵害、(d) 法令の遵守および(e) 各種規格の遵守

2. 記載事項のご注意

「カタログ等」の記載内容については次の点をご理解ください。

- ① 定格値および性能値は、単独試験における各条件のもとで得られた値であり、各定格値および性能値の複合条件のもとで得られる値を保証するものではありません。
- ② 参考データはご参考として提供するもので、その範囲で常に正常に動作することを保証するものではありません。
- ③ 利用事例はご参考ですので、「当社」は「適合性等」について保証いたしかねます。
- ④ 「当社」は、改善や当社都合等により、「当社商品」の生産を中止し、または「当社商品」の仕様を変更することがあります。

3. ご利用にあたってのご注意

ご採用およびご利用に際しては次の点をご理解ください。

- ① 定格・性能ほか「利用条件等」を遵守しご利用ください。
- ② お客様ご自身にて「適合性等」をご確認いただき、「当社商品」のご利用の可否をご判断ください。
「当社」は「適合性等」を一切保証いたしかねます。
- ③ 「当社商品」がお客様のシステム全体の中で意図した用途に対して、適切に配電・設置されていることをお客様ご自身で、必ず事前に確認してください。
- ④ 「当社商品」をご使用の際には、(i) 定格および性能に対し余裕のある「当社商品」のご利用、冗長設計などの安全設計、(ii) 「当社商品」が故障しても、「お客様用途」の危険を最小にする安全設計、(iii) 利用者に危険を知らせるための、安全対策のシステム全体としての構築、(iv) 「当社商品」および「お客様用途」の定期的な保守、の各事項を実施してください。
- ⑤ 「当社」はDDoS攻撃(分散型DoS攻撃)、コンピュータウイルスその他の技術的な有害プログラム、不正アクセスにより、「当社商品」、インストールされたソフトウェア、またはすべてのコンピュータ機器、コンピュータプログラム、ネットワーク、データベースが感染したとしても、そのことにより直接または間接的に生じた損失、損害その他の費用について一切責任を負わないものとします。
お客様ご自身にて、(i) アンチウイルス保護、(ii) データ入出力、(iii) 紛失データの復元、(iv) 「当社商品」またはインストールされたソフトウェアに対するコンピュータウイルス感染防止、(v) 「当社商品」に対する不正アクセス防止についての十分な措置を講じてください。
- ⑥ 「当社商品」は、一般工業製品向けの汎用品として設計製造されています。
従いまして、次に掲げる用途での使用は意図しておらず、お客様が「当社商品」をこれらの用途に使用される際には、「当社」は「当社商品」に対して一切保証をいたしません。ただし、次に掲げる用途であっても「当社」の意図した特別な商品用途の場合や特別の合意がある場合は除きます。
 - (a) 高い安全性が必要とされる用途(例:原子力制御設備、燃焼設備、航空・宇宙設備、鉄道設備、昇降設備、娯楽設備、医用機器、安全装置、その他生命・身体に危険が及ぶ用途)
 - (b) 高い信頼性が必要な用途(例:ガス・水道・電気等の供給システム、24時間連続運転システム、決済システムほか権利・財産を取扱う用途など)
 - (c) 厳しい条件または環境での用途(例:屋外に設置する設備、化学的汚染を被る設備、電磁的妨害を被る設備、振動・衝撃を受ける設備など)
 - (d) 「カタログ等」に記載のない条件や環境での用途
- ⑦ 上記3. ⑥(a) から(d)に記載されている他、「本カタログ等」記載の商品」は自動車(二輪車含む。以下同じ)向けではありません。自動車に搭載する用途には利用しないでください。自動車搭載用商品については当社営業担当者にご相談ください。

4. 保証条件

「当社商品」の保証条件は次のとおりです。

- ① 保証期間: ご購入後1年間といたします。(ただし「カタログ等」に別途記載がある場合を除きます。)
- ② 保証内容: 故障した「当社商品」について、以下のいずれかを「当社」の任意の判断で実施します。
 - (a) 当社保守サービス拠点における故障した「当社商品」の無償修理(ただし、電子・機構部品については、修理対応は行いません。)
 - (b) 故障した「当社商品」と同数の代替品の無償提供
- ③ 保証対象外: 故障の原因が次のいずれかに該当する場合は、保証いたしません。
 - (a) 「当社商品」本来の使い方以外のご利用
 - (b) 「利用条件等」から外れたご利用
 - (c) 本ご承諾事項「3. ご利用にあたってのご注意」に反するご利用
 - (d) 「当社」以外による改造、修理による場合
 - (e) 「当社」以外の者によるソフトウェアプログラムによる場合
 - (f) 「当社」からの出荷時の科学・技術の水準では予見できなかった原因
 - (g) 上記のほか「当社」または「当社商品」以外の原因(天災等の不可抗力を含む)

5. 責任の制限

本ご承諾事項に記載の保証が、「当社商品」に関する保証のすべてです。

「当社商品」に関連して生じた損害について、「当社」および「当社商品」の販売店は責任を負いません。

6. 輸出管理

「当社商品」または技術資料を、輸出または非居住者に提供する場合は、安全保障貿易管理に関する日本および関係各国の法令・規制を遵守ください。お客様が法令・規則に違反する場合には、「当社商品」または技術資料をご提供できない場合があります。

- 本誌に記載の標準価格はあくまで参考であり、確定されたユーザ購入価格を表示したものではありません。本誌に記載の標準価格には消費税が含まれておりません。
- 本誌に記載されているアプリケーション事例は参考用ですので、ご採用に際しては機器・装置の機能や安全性をご確認の上、ご使用ください。
- 本誌に記載のない条件や環境での使用、および原子力制御・鉄道・航空・車両・燃焼装置・医療機器・娯楽機械・安全機器、その他人命や財産に大きな影響が予測されるなど、特に安全性が要求される用途に使用される際には、当社の意図した特別な商品用途の場合や特別の合意がある場合を除き、当社は当社商品に対して一切保証をいたしません。
- 本製品の内、外国為替及び外国貿易法に定める輸出許可、承認対象貨物(又は技術)に該当するものを輸出(又は非居住者に提供)する場合は同法に基づく輸出許可、承認(又は役務取引許可)が必要です。

オムロン株式会社 インダストリアルオートメーションビジネスカンパニー

●製品に関するお問い合わせ先

お客様相談室

フリー
通話 **0120-919-066**

携帯電話・PHS・IP電話などではご利用いただけませんので、下記の電話番号へおかけください。

電話 **055-982-5015** (通話料がかかります)

■営業時間：8:00～21:00 ■営業日：365日

●FAXやWebページでもお問い合わせいただけます。

FAX **055-982-5051** / www.fa.omron.co.jp

●その他のお問い合わせ

納期・価格・サンプル・仕様書は貴社のお取引先、または貴社担当オムロン販売員にご相談ください。

オムロン制御機器販売店やオムロン販売拠点は、Webページでご案内しています。

オムロン制御機器の最新情報をご覧ください。

www.fa.omron.co.jp

緊急時のご購入にもご利用ください。

オムロン商品のご用命は