

RFIDシステム V680シリーズ

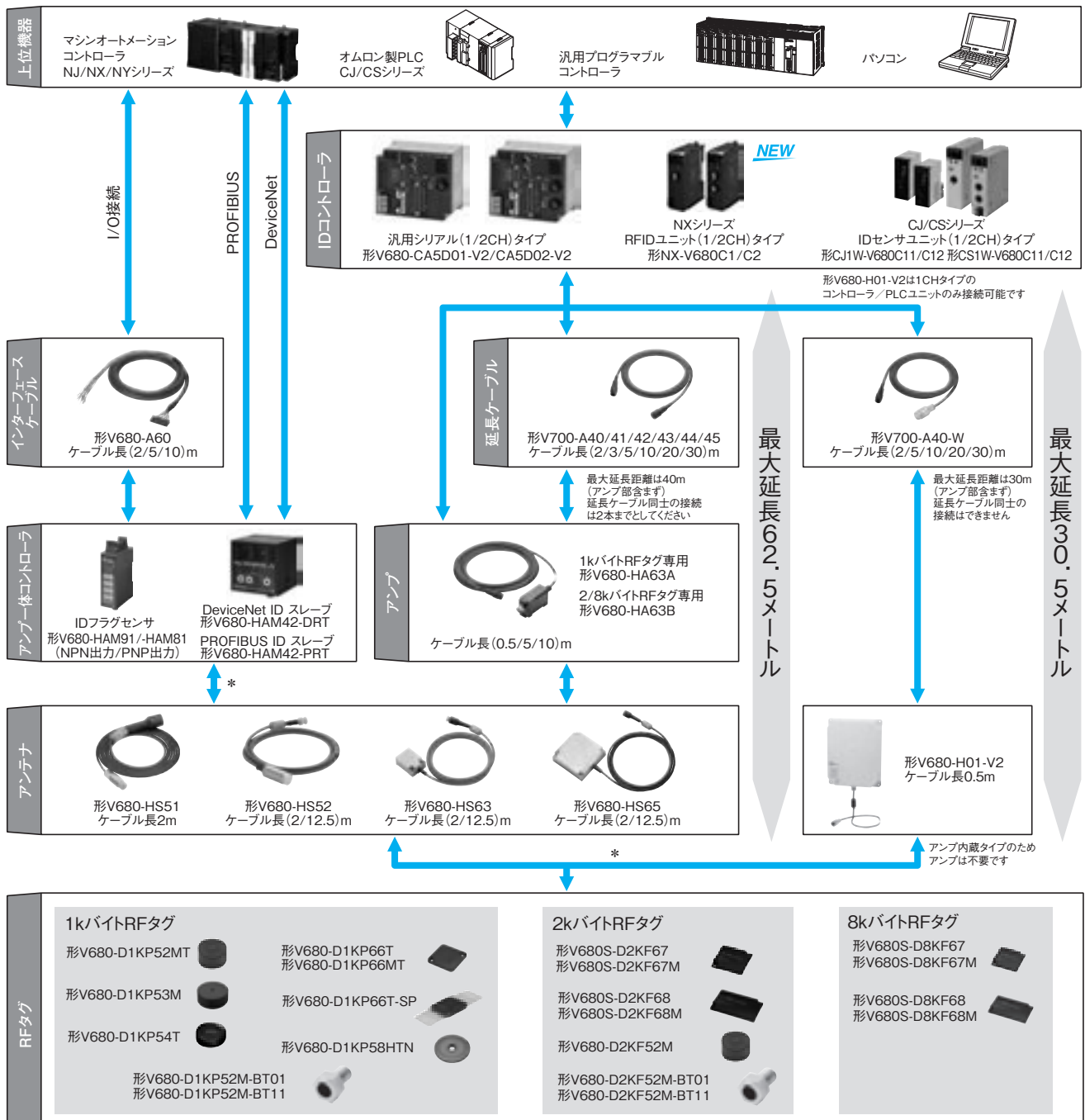
ISO/IEC 18000-3(15693)
に準拠したグローバルで使えるRFID。

- 電磁誘導方式と独自の技術により、高速通信と高信頼性交信を実現
- 優れた耐環境性をもったアンテナ・RFタグ
- 超小型・長寿命のRFタグ。1kバイトから8kバイトまでの豊富なバリエーション
- 使用環境を簡易診断できる「交信状態の見える化」機能を搭載
- 海外FCC(米国)、R&TTE指令(EU)に適合



システム構成

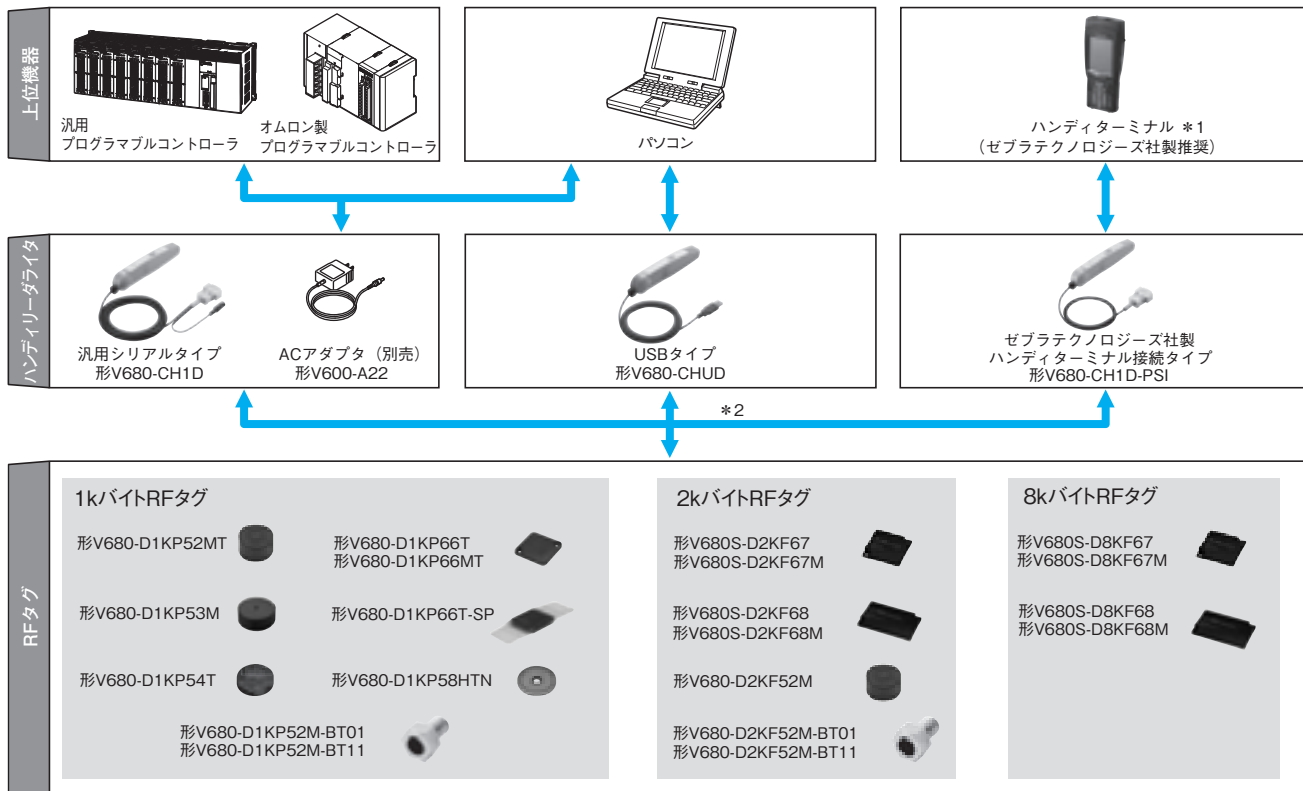
形V680シリーズのコントローラにアンプ・アンテナを接続し、RFタグにデータの読み出し、書き込みを行います。



*使用可能な組み合わせについては、3ページの「アンプ・アンテナ・RFタグの組み合わせ表」をご覧ください。

V680シリーズ

ハンディタイプ



*1. ゼブラテクノロジーズ社製ハンディターミナルWork About Proシリーズは、オムロン関西制御機器株式会社よりご購入いただけます。

*2. 使用可能な組み合わせについては、3ページの「アンプ・アンテナ・RFタグの組み合わせ表」をご覧ください。

注. 日本・ヨーロッパ・アメリカなど、世界51カ国の無線機器の型式認証などを取得していますので、海外でも安心してご使用いただけます。一部の機種が使用できませんので、最新の各国電波法対応状況および認証を取得している機器の組み合わせについては、オムロンのホームページでご確認ください。

<http://www.fa.omron.co.jp/>

その他の使用可能国については、別途お問い合わせください。

アンブ・アンテナ・RFタグの組み合わせ表

1kバイトRFタグ

アンブ	アンテナ	EEP-ROMタイプ							
		1kバイト							
		形V680-D1KP52MT	形V680-D1KP53M	形V680-D1KP54T	形V680-D1KP66T	形V680-D1KP66MT	形V680-D1KP66T-SP	形V680-D1KP58HTN	形V680-D1KP52M-BT□1
形V680-HA63A 形V680-HAM42-DRT 形V680-HAM□1	形V680-HS51	○	○						○
	形V680-HS52-□	○	○	○	○	○	○		○
	形V680-HS63-□	○*		○	○	○	○		
	形V680-HS65-□			○	○	○	○	○	
形V680-HAM42-PRT	形V680-HS63-W	○*		○	○	○	○		
	形V680-HS65-W				○	○	○		
形V680-H01-V2 (アンブ内蔵アンテナ)					○			○	
形V680-CH□D (ハンディリーダライタ)		○	○		○	○	○	○	

2kバイトRFタグ

アンブ	アンテナ	FRAMタイプ					
		2kバイト					
		形V680-D2KF52M	形V680-D2KF52M-BT□1	形V680S-D2KF67	形V680S-D2KF67M	形V680S-D2KF68	形V680S-D2KF68M
形V680-HA63B 形V680-HAM42-DRT 形V680-HAM□1	形V680-HS51	○	○				
	形V680-HS52-□	○	○	○	○		
	形V680-HS63-□	○*		○	○	○	○
	形V680-HS65-□			○	○	○	○
形V680-HAM42-PRT	形V680-HS63-W			○	○	○	○
	形V680-HS65-W			○	○	○	○
形V680-H01-V2 (アンブ内蔵アンテナ)				○	○	○	
形V680-CH□D (ハンディリーダライタ)		○		○	○	○	○

8kバイトRFタグ

アンブ	アンテナ	FRAMタイプ			
		8kバイト			
		形680S-D8KF67	形680S-D8KF67M	形680S-D8KF68	形680S-D8KF68M
形V680-HA63B 形V680-HAM42-DRT 形V680-HAM□1	形V680-HS51				
	形V680-HS52-□	○	○		
	形V680-HS63-□	○	○	○	○
	形V680-HS65-□	○	○	○	○
形V680-HAM42-PRT	形V680-HS63-W	○	○	○	○
	形V680-HS65-W	○	○	○	○
形V680-H01-V2 (アンブ内蔵アンテナ)		○		○	
形V680-CH□D (ハンディリーダライタ)		○	○	○	○

* 形V680-D1KP52MT、形V680-D2KF52Mを金属に埋め込んでご使用される場合は、アンテナ形V680-HS51/-HS52をご使用ください。

アンテナ形V680-HS63との組み合わせでは、交信できません。

形V680-D1KP52MT、形V680-D1KP53Mおよび形V680-D2KF52Mは、アンテナ形V680-HS65との組み合わせでは、交信できません。

注. 詳細については、ユーザズマニュアル(SCHI-707、SCHI-708、SCHI-709、SCHI-711、SCHI-712、SCHI-714、SCHI-715、SDGR-709)を参照ください。

形V680シリーズのRFタグ以外で、ISO/IEC 18000-3(15693)に準拠するRFタグと交信できます。ただし、この場合、交信保証を行っておりませんので、お客様にて十分動作確認を行って頂いた上、ご使用ください。

V680シリーズ




種類／標準価格 (○印の機種は標準在庫機種です。無印(受注生産機種)の納期についてはお取引先会社にお問い合わせください。)

RFタグ


種類	メモリ容量	形状	サイズ	金属対応	形式	標準価格(¥)
電池レス	1kバイト		φ8×5mm	金属埋め込み／ 非金属埋め込み	○形V680-D1KP52MT	2,200
			φ10×4.5mm	金属埋め込み／ 非金属埋め込み	○形V680-D1KP53M	2,200
			φ20×2.7mm	非金属取りつけ	○形V680-D1KP54T	2,200
			34×34×3.5mm	金属取りつけ	○形V680-D1KP66MT	2,650
				非金属取りつけ	○形V680-D1KP66T	2,200
			95×36.5×6.5mm	非金属取りつけ	○形V680-D1KP66T-SP	10,800
			φ80×t10mm	非金属取りつけ	○形V680-D1KP58HTN	13,200
		M10×12mm	ボルト取りつけ	形V680-D1KP52M-BT01	122,000 *	
		M8×12mm		形V680-D1KP52M-BT11	116,000 *	
	2kバイト		φ8×5mm	金属埋め込み／ 非金属埋め込み	○形V680-D2KF52M	3,150
			40×40×5mm	金属取りつけ	○形V680S-D2KF67M	3,800
				非金属取りつけ	○形V680S-D2KF67	3,150
			86×54×10mm	金属取りつけ	○形V680S-D2KF68M	7,550
				非金属取りつけ	○形V680S-D2KF68	6,300
			M10×12mm	ボルト取りつけ	形V680-D2KF52M-BT01	143,000 *
			M8×12mm		形V680-D2KF52M-BT11	137,000 *
	8kバイト		40×40×5mm	金属取りつけ	○形V680S-D8KF67M	11,000
				非金属取りつけ	○形V680S-D8KF67	10,000
			86×54×10mm	金属取りつけ	○形V680S-D8KF68M	14,300
				非金属取りつけ	○形V680S-D8KF68	12,600

*1箱(20個入り)の価格です。
ご注文は1箱単位となります。

アンテナ(アンブ分離タイプ)



種類	形状	サイズ	ケーブル長	形式	標準価格(¥)
円柱タイプ		M22×65mm	2m	◎形V680-HS52-W 2M	14,200
			12.5m	◎形V680-HS52-W 12.5M	18,400
			2m	◎形V680-HS52-R 2M	22,500
			12.5m	◎形V680-HS52-R 12.5M	55,500
	標準ケーブル、非防水コネクタ	M12×35mm	2m	◎形V680-HS51 2M	15,500
	角型タイプ		40×53×23mm	2m	◎形V680-HS63-W 2M
12.5m				◎形V680-HS63-W 12.5M	18,400
2m				◎形V680-HS63-R 2M	22,500
12.5m				◎形V680-HS63-R 12.5M	55,500
標準ケーブル、防水コネクタ		100×100×30mm	2m	◎形V680-HS65-W 2M	21,500
			12.5m	◎形V680-HS65-W 12.5M	27,500
屈曲ケーブル、非防水コネクタ		100×100×30mm	2m	◎形V680-HS65-R 2M	43,500
			12.5m	◎形V680-HS65-R 12.5M	70,000

アンテナ(アンブ内蔵タイプ)



種類	形状	サイズ	ケーブル長	形式	標準価格(¥)
角型タイプ		250×200×35mm	0.5m *	◎形V680-H01-V2	180,000

*コントローラとの接続には、アンテナ用ケーブルをご使用ください。
最大ケーブル長30.5m。

アンブ

種類	形状	サイズ	ケーブル長	形式	標準価格(¥)
1kバイトメモリRFタグ用		25×40×65mm	0.5m	◎形V680-HA63A 0.5M	33,000
			5m	◎形V680-HA63A 5M	33,000
			10m	◎形V680-HA63A 10M	39,500
2k/8kバイトメモリRFタグ用		25×40×65mm	0.5m	◎形V680-HA63B 0.5M	33,000
			5m	◎形V680-HA63B 5M	33,000
			10m	◎形V680-HA63B 10M	39,500

IDコントローラ

種類	アンブ接続数	形状	サイズ	通信I/F	形式	標準価格(¥)
DC電源	1CH		105×90×65mm	RS232C、RS422/RS485	◎形V680-CA5D01-V2	110,000
	2CH				◎形V680-CA5D02-V2	210,000


V680シリーズ

RFIDユニット

ユニット種類	形状	商品名称	接続アンプ/ アンテナ	接続台数	形式	標準価格(¥)
NXシリーズ RFIDユニット		RFIDユニット	V680シリーズ	1台	◎形NX-V680C1 NEW	134,000
				2台	◎形NX-V680C2 NEW	197,000


IDセンサユニット

種類	形状	接続IDシステム	外部供給電源	占有号機数	消費電流(A)			形式	標準価格(¥)
					5V系	24V系	外部系		
CJ用 高機能 I/O ユニット		形V680 シリーズ	—	1号機分	0.26	0.13 *	—	◎形CJ1W-V680C11	134,000
				2号機分	0.32	0.26	—	◎形CJ1W-V680C12	197,000



種類	形状	接続IDシステム	外部供給電源	占有号機数	消費電流(A)			形式	標準価格(¥)	
					5V系	26V系	外部系			
CS用 高機能 I/O ユニット		形V680 シリーズ	1ヘッド	—	1号機分	0.26	0.13 *	—	形CS1W-V680C11	134,000
			2ヘッド	DC24V	2号機分	0.32	—	0.36	形CS1W-V680C12	210,000

*形V680-H01-V2との接続時は、0.28Aです。


アンプ一体コントローラ(DeviceNet用 IDスレーブ/PROFIBUS用IDスレーブ)

形状	サイズ	対応ネットワーク	形式	標準価格(¥)
	65×65×65mm	DeviceNet	◎形V680-HAM42-DRT	63,000
		PROFIBUS	形V680-HAM42-PRT	オープン価格

アンプ一体コントローラ(IDフラグセンサ)

種類	形状	サイズ	形式	標準価格(¥)
NPN出力		90×30 ×65mm	◎形V680-HAM91	42,000
PNP出力			◎形V680-HAM81	42,000

専用インターフェースケーブル(形V680-HAM91/-HAM81用)

ケーブル長	形式	形状	標準価格(¥)
2m	◎形V680-A60 2M		3,300
5m	◎形V680-A60 5M		4,950
10m	◎形V680-A60 10M		8,250





- 注1. コネクタは非防水タイプです。
 2. ケーブルの最大延長距離は10mです。
 3. 本体1台につき、2本の専用インターフェースケーブルが必要です。なおRFタグへの書き込み、アドレスシフト/ノイズチェック機能を使用されない場合は1本のみで使用できます。

ハンディリーダライタ

名称	形状	形式	標準価格(¥)
汎用シリアルタイプ		◎形V680-CH1D	92,500
USBタイプ(0.8M)		◎形V680-CHUD 0.8M	
USBタイプ(1.9M)		◎形V680-CHUD 1.9M	
ゼブラテクノロジーズ社製 ハンディターミナル接続タイプ		◎形V680-CH1D-PSI	5,760
ACアダプタ(形V680-CH1D用)	◎形V600-A22		

アクセサリ(別売)

RFタグ用アタッチメント

種類	形状	形式	標準価格(¥)
形V680-D1KP66T用		◎形V600-A86	300
形V680-D□KF68用		◎形V680-A81	1,760
形V680-D1KP58HTN用		◎形V680-A80	1,820
形V680-D1KP54T用		◎形V700-A80	132

アンブ専用延長ケーブル(アンブ-コントローラ間延長ケーブル)

ケーブル長	形状	形式	標準価格(¥)
2m		◎形V700-A40 2M	13,000
3m		◎形V700-A41 3M	14,200
5m		◎形V700-A42 5M	14,900
10m		◎形V700-A43 10M	16,500
20m		◎形V700-A44 20M	19,800
30m		◎形V700-A45 30M	23,000

注. 最大延長距離は40m。延長ケーブル同士の接続は2本までとしてください。

形V680-H01アンテナ専用ケーブル(アンテナ-コントローラ間ケーブル)

ケーブル長	形状	形式	標準価格(¥)
2m		◎形V700-A40-W 2M	11,900
5m		◎形V700-A40-W 5M	13,800
10m		◎形V700-A40-W 10M	15,400
20m		◎形V700-A40-W 20M	18,700
30m		◎形V700-A40-W 30M	22,000

注. 最大延長距離は30m。延長ケーブル同士の接続はできません。

RS232C通信コネクタ*

名称	形式	標準価格(¥)
コネクタプラグ	形XM3B-0922-111	415
コネクタフード	形XM2S-0911	390

*RS422/RS485通信コネクタは本体に付属しています。

ID Map Manager(PC用)

種類	形式	標準価格(¥)
日本語版	◎形V680-A-IMMJP-P03 *	オープン価格
英語版	◎形V680-A-IMMEG-P03 *	
中国語版	◎形V680-A-IMMCN-P03 *	

*対応するOS: Windows 7、Windows10
詳細は当社販売員にお問い合わせください。

V680シリーズ

定格／性能

RFタグ(1kバイトメモリ)

項目	形式	形V680-D1KP52MT	形V680-D1KP54T	形V680-D1KP66T	形V680-D1KP66MT	形V680-D1KP53M	形V680-D1KP66T-SP
メモリ容量		1,000バイト(ユーザエリア)					
メモリ種類		EEPROM					
データ保持時間*1		データ書込み後10年(85℃以下)					
データ書換え回数		各ブロック毎10万回(25℃)					
使用周囲温度(交信時)		-25℃～+85℃(氷結なきこと)					-25℃～+70℃(氷結なきこと)
保存周囲温度(データ保持)		-40℃～+125℃(氷結なきこと) 耐熱性 熱サイクル-10/+150℃ 各30分 1,000サイクル 高温保存 +150℃ 1,000時間 *2 熱サイクル-10/+180℃ 各30分 200サイクル 高温保存 +180℃ 200時間 *3				-40℃～+125℃(氷結なきこと)	-40℃～+110℃(氷結なきこと)
使用周囲湿度		35～95%RH					
保護構造		IP68 (IEC 60529:2001) 耐油 IP67G相当 (JIS C 0920:2003 付属書1)*4	IP67 (IEC 60529:2001) 耐油 IP67G相当 (JIS C 0920:2003 付属書1)*4	IP68(IEC60529:2001) 耐油 IP67G相当(JIS C 0920:2003 付属書1)*4			IP67
耐振動性		10～2,000Hz 複振幅1.5mm 加速度150m/s ² X、Y、Z各方向 各15分 10掃引印加し、異常なきこと					
耐衝撃性		500m/s ² の衝撃をX、Y、Z各方向 各3回 計18回加え異常なきこと					
形状		φ8×5mm	φ20×2.7mm	34×34×3.5mm		φ10×4.5mm (DIN698373準拠)	95×36.5×6.5mm (突起物を除く)
材質		ケース： PPS樹脂 充填樹脂： エポキシ樹脂	成形：PPS樹脂			ケース： PPS樹脂 充填樹脂： エポキシ樹脂	外装樹脂： フッ素樹脂(PFA) RFタグ本体： PPS樹脂
質量		約0.5g	約2g	約6g	約7.5g	約1g	約20g
金属対応		あり	なし	なし	あり	あり	なし

*1. 85℃以上のデータ保持時間については、ユーザーズマニュアル(カタログ番号：SCH1-709)を参照ください。125℃以上の保存後は、データ変更の必要がなくても、再度データをライトしてください。

*2. +150℃の耐熱性は、+150℃保存1,000時間、熱衝撃 -10/+150℃ 各30分 1,000サイクルの評価試験で確認(試験サンプル22個で不良0個)

*3. +180℃の耐熱性は、+180℃保存200時間、熱衝撃 -10/+180℃ 各30分 200サイクルの評価試験で確認(試験サンプル22個で不良0個)

*4. 当社内で規定している油、切削油にて耐油性を確認しています。

注. 詳細については、ユーザーズマニュアル(カタログ番号：SCH1-709)を参照ください。

RFタグ(高温タイプ 1kバイトメモリ)

項目	形式	形V680-D1KP58HTN					
メモリ容量		1,000バイト(ユーザエリア)					
メモリ種類		EEPROM					
データ保持時間		データ書込み後10年(85℃以下) 0.5年(～125℃) 125℃を超える高温でのデータ保持は累積10時間 *1					
データ書換え回数		各ブロック毎10万回(25℃)					
使用周囲温度(交信時)		-25℃～+85℃(氷結なきこと)					
保存周囲温度		-40～+250℃(氷結なきこと)*2 (データ保持：-40～+125℃) 1) 常温/200℃ 各30分を1サイクルとして2,000サイクル 2) 250℃ 500時間					
保存周囲湿度		制限なし					
保護構造		IP67(IEC 60529:2001) 耐油 IP67G相当(JIS C 0920:2003 付属書1)*3					
耐振動性		10～2,000Hz 複振幅1.5mm 加速度150m/s ² X、Y、Z各方向 各15分 10掃引印加し、異常なきこと					
耐衝撃性		500m/s ² の衝撃をX、Y、Z各方向 各3回 計18回加え異常なきこと					
材質		PPS樹脂					
質量		約70g					

*1. 高温での保存後はデータ変更の必要がなくても、再度データをライトしてください。高温とは125℃を超え、250℃までの温度を指します。

*2. 高温環境下での保存や温度サイクルは内部部品の性能に影響を与えるため、寿命を有します。RFタグを以下の高温環境下に置き、社内評価を行い問題なきことを確認しております。

1. 常温/200℃ 各30分を1サイクルとして 2,000サイクル

2. 250℃ 500時間

*3. 当社内で規定している油、切削油にて耐油性を確認しています。

注. 詳細については、ユーザーズマニュアル(カタログ番号：SDGR-709)を参照ください。

RFタグ(2kバイトメモリ)

項目	形式	形V680S-D2KF67	形V680S-D2KF67M	形V680S-D2KF68	形V680S-D2KF68M	形V680-D2KF52M
メモリ容量		2,000バイト(ユーザエリア)				
メモリ種類		FRAM				
データ保持時間*1		データ書き込み後10年(85°C以下)				データ書き込み後10年(55°C以下)
メモリ寿命		各ブロック毎1兆回(85°C以下) アクセス回数*2 : 1兆回				各ブロック毎のアクセス回数*2 : 100億回
使用周囲温度		-20°C~+85°C(氷結なきこと)				-25°C~+85°C(氷結なきこと)
保存周囲温度		-40°C~+125°C(氷結なきこと)				-40°C~+125°C(氷結なきこと)
使用周囲湿度		35~85%RH				35~95%RH
保護構造		IP68(IEC 60529:2001)、耐油 IP67G相当(JIS C 0920:2003 付属書1)*3 IPX9K(DIN 40 050規格)				IP67(IEC 60529:2001) 耐油 IP67G相当(JIS C 0920:2003 付属書1)*3
耐振動性		10~2,000Hz 複振幅1.5mm 加速度150m/s ² X、Y、Z各方向 各15分 10掃引印加し、異常なきこと		10~500Hz 複振幅1.5mm 加速度100m/s ² X、Y、Z各方向 各11分 10掃引印加し、異常なきこと		10~2,000Hz 複振幅1.5mm 加速度150m/s ² X、Y、Z各方向 各15分 10掃引印加し、異常なきこと
耐衝撃性		500m/s ² の衝撃をX、Y、Z各方向 各3回 計18回加え異常なきこと				
形状		40×40×5mm		86×54×10mm		φ8×5mm
材質		成形：PPS樹脂				ケース：PPS樹脂 充填樹脂：エポキシ樹脂
質量		約11.5g	約12g	約44g	約46g	約0.5g
金属対応		なし	あり	なし	あり	あり

*1. 55°C以上のデータ保持時間については、ユーザーズマニュアル(カタログ番号：SCH1-707)を参照ください。

*2. アクセス回数とはリードまたはライトの合計交信回数のことです。

*3. 当社内で規定している油、切削油にて耐油性を確認しています。

注. 詳細については、ユーザーズマニュアル(カタログ番号：SCH1-707、SDGR-709)を参照ください。

RFタグ(8kバイトメモリ)

項目	形式	形V680S-D8KF67	形V680S-D8KF67M	形V680S-D8KF68	形V680S-D8KF68M	
メモリ容量		8,192バイト(ユーザエリア)				
メモリ種類		FRAM				
データ保持時間		データ書き込み後10年(85°C以下)				
データ書換え回数		各ブロック毎1兆回(85°C以下) アクセス回数*1 : 1兆回				
使用周囲温度		-20~+85°C(氷結なきこと)				
保存周囲温度		-40~+125°C(氷結なきこと)				
使用周囲湿度		35~85%RH				
保護構造		IP68(IEC 60529:2001)、耐油 IP67G相当(JIS C 0920:2003 付属書1)*2 IPX9K(DIN 40 050規格)				
耐振動性		10~2,000Hz 複振幅1.5mm 加速度150m/s ² X、Y、Z各方向 各15分 10掃引印加し、異常なきこと		10~500Hz 複振幅1.5mm 加速度100m/s ² X、Y、Z各方向 各11分 10掃引印加し、異常なきこと		
耐衝撃性		500m/s ² の衝撃をX、Y、Z各方向 各3回 計18回加え異常なきこと				
形状		40×40×5mm		86×54×10mm		
材質		成形：PPS樹脂				
質量		約11.5g	約12g	約44g	約46g	
金属対応		なし	あり	なし	あり	

*1. アクセス回数とはリードまたはライトの合計交信回数をいいます。

*2. 当社内で規定している油、切削油にて耐油性を確認しています。

注. 詳細については、ユーザーズマニュアル(カタログ番号：SDGR-709)を参照ください。

V680シリーズ

ボルトRFタグ(1kバイトメモリ)

項目	形式	形V680-D1KP52M-BT01	形V680-D1KP52M-BT11
メモリ容量		1,000バイト(ユーザエリア)	
メモリ種類		EEPROM	
データ保持時間		データ書込み後10年(85°C以下) 0.5年(~125°C)	
データ書換回数		各ブロック毎10万回(25°C)	
使用周囲温度(交信時)		-25°C~+85°C(氷結なきこと)	
保存周囲温度(データ保持)		-40°C~+125°C(氷結なきこと)	
使用周囲湿度		35~95%RH(結露なきこと)	
保護構造		IP68(IEC 60529:2001) 耐油 IP67G相当(JIS C 0920:2003 付属書1)*	
耐振動性		10~2,000Hz 複振幅1.5mm 加速度150m/s ² X、Y、Z各方向 各15分 10掃引印加し、異常なきこと	
耐衝撃性		500m/s ² の衝撃をX、Y、Z各方向 各3回 計18回加え、異常なきこと	
材質		ボルト：SUS303 ケース(RFタグ)：PPS樹脂 充填樹脂(RFタグ)：エポキシ樹脂	
重量		約25g	約10g

* 当社内で規定している油、切削油にて耐油性を確認しています。

ボルトRFタグ(2kバイトメモリ)

項目	形式	形V680-D2KF52M-BT01	形V680-D2KF52M-BT11
メモリ容量		2,000バイト(ユーザエリア)	
メモリ種類		FRAM	
データ保持時間		データ書込み後10年(55°C以下) 2.9年(~85°C)	
メモリ寿命		各ブロック毎100億回 アクセス回数 *1：100億回	
使用周囲温度(交信時)		-25°C~+85°C(氷結なきこと)	
保存周囲温度(データ保持)		-40°C~+85°C(氷結なきこと)	
使用周囲湿度		35~95%RH(結露なきこと)	
保護構造		IP67(IEC 60529:2001) 耐油 IP67G相当(JIS C 0920:2003 付属書1)*2	
耐振動性		10~2,000Hz 複振幅1.5mm 加速度150m/s ² X、Y、Z各方向 各15分 10掃引印加し、異常なきこと	
耐衝撃性		500m/s ² の衝撃をX、Y、Z各方向 各3回 計18回加え、異常なきこと	
材質		ボルト：SUS303 ケース(RFタグ)：PPS樹脂 充填樹脂(RFタグ)：エポキシ樹脂	
重量		約25g	約10g

*1. アクセス回数とは、リードまたはライトの合計交信回数のことです。

*2. 当社内で規定している油、切削油にて耐油性を確認しています。

円柱アンテナ(アンブ分離タイプ)

項目	形式	形V680-HS51 (標準ケーブル 非防水コネクタ)	形V680-HS52-W (標準ケーブル 防水コネクタ)	形V680-HS52-R (屈曲ケーブル 非防水コネクタ)
使用周囲温度		-10℃～+60℃(氷結なきこと)		
保存周囲温度		-25℃～+75℃(氷結なきこと)		
使用周囲湿度		35～95%RH(結露なきこと)		
絶縁抵抗		ケーブル端子一括とケース間で20MΩ以上(DC100V メガにて)		
耐電圧		AC1,000V(50/60Hz)1分間 ケーブル端子一括とケース間に印加し、漏れ電流5mA以下		
保護構造		IP67(IEC 60529:2001) 耐油 IP67G相当(JIS C 0920:2003 付属書1) (アンテナ部)*2	IP67(IEC 60529:2001) 耐油 IP67G相当(JIS C 0920:2003 付属書1) (アンテナ部)*1	IP67(IEC 60529:2001) 耐油 IP67G相当(JIS C 0920:2003 付属書1) (アンテナ部)*2
耐振動性		10Hz～2,000Hz、複振幅1.5mm、 加速度150m/s ² の可変振動を X、Y、Z各方向に1掃引15分間で 10回掃引加え異常なきこと	10Hz～500Hz、複振幅1.5mm、加速度100m/s ² の可変振動を X、Y、Z各方向に1掃引8分間で10回掃引加え異常なきこと	
耐衝撃性		1,000m/s ² の衝撃をX、Y、Z各方向 各3回 計18回加え異常なきこと	500m/s ² の衝撃をX、Y、Z各方向 各3回 計18回加え異常なきこと	
形状		M12×35mm	M22×65mm	
材質		ABS/黄銅/エポキシ樹脂充填		
質量		約55g(ケーブル長2m時)	約850g(ケーブル長12.5m時)	

*1.コネクタ部は、IP67/IP65。当社内で規定している油、切削油にて耐油性を確認しています。
*2.コネクタ部は防水仕様ではありません。当社内で規定している油、切削油にて耐油性を確認しています。
注. 詳細については、ユーザーズマニュアル(カタログ番号：SCH1-707またはSCH1-709)を参照ください。

角型アンテナ(アンブ分離タイプ)

項目	形式	形V680-HS63-W(標準ケーブル 防水コネクタ)	形V680-HS63-R(屈曲ケーブル 非防水コネクタ)
使用周囲温度		-10℃～+60℃(氷結なきこと)	
保存周囲温度		-25℃～+75℃(氷結なきこと)	
使用周囲湿度		35～95%RH(結露なきこと)	
絶縁抵抗		ケーブル端子一括とケース間で20MΩ以上(DC500Vメガにて)	
耐電圧		AC1,000V(50/60Hz)1分間 ケーブル端子一括とケース間に印加し、漏れ電流5mA以下	
保護構造		IP67(IEC 60529:2001) 耐油 IP67G相当(JIS C 0920:2003 付属書1) (アンテナ部)*1	IP67(IEC 60529:2001) 耐油 IP67G相当(JIS C 0920:2003 付属書1) (アンテナ部)*2
耐振動性		10Hz～500Hz、複振幅1.5mm、加速度100m/s ² の可変振動を X、Y、Z各方向に1掃引11分間で10回掃引加え異常なきこと	
耐衝撃性		500m/s ² の衝撃をX、Y、Z各方向 各3回 計18回加え異常なきこと	
形状		40×53×23mm	
材質		ABS/エポキシ樹脂充填	
質量		約850g(ケーブル長12.5m時)	

項目	形式	形V680-HS65-W(標準ケーブル 防水コネクタ)	形V680-HS65-R(屈曲ケーブル 非防水コネクタ)
使用周囲温度		-25℃～+70℃(氷結なきこと)	
保存周囲温度		-40℃～+85℃(氷結なきこと)	
使用周囲湿度		35～95%RH(結露なきこと)	
絶縁抵抗		ケーブル端子一括とケース間で20MΩ以上(DC500Vメガにて)	
耐電圧		AC1,000V(50/60Hz)1分間 ケーブル端子一括とケース間に印加	
保護構造		IP67(IEC 60529:2001) 耐油 IP67G相当(JIS C 0920:2003 付属書1)(アンテナ部)*1	IP67(IEC 60529:2001) 耐油 IP67G相当(JIS C 0920:2003 付属書1)(アンテナ部)*2
耐振動性		10Hz～500Hz、複振幅1.5mm、加速度100m/s ² の可変振動を X、Y、Z各方向に1掃引11分間で10回掃引加え異常なきこと	
耐衝撃性		500m/s ² の衝撃をX、Y、Z各方向 各3回 計18回加え異常なきこと	
形状		100×100×30mm	
材質		ABS/エポキシ樹脂充填	
質量		約1,100g(ケーブル長12.5m時)	

*1.コネクタ部は、IP67/IP65。当社内で規定している油、切削油にて耐油性を確認しています。
*2.コネクタ部は防水仕様ではありません。当社内で規定している油、切削油にて耐油性を確認しています。
注. 詳細については、ユーザーズマニュアル(カタログ番号：SCH1-707またはSCH1-709)を参照ください。

V680シリーズ

角型アンテナ(アンブ内蔵タイプ)

項目	形式	形V680-H01-V2
使用周囲温度		-10~+55°C(氷結なきこと)
保存周囲温度		-35~+65°C(氷結なきこと)
使用周囲湿度		35~85%RH(結露なきこと)
絶縁抵抗		ケーブル端子一括と後部プレート間で 20MΩ以上(DC100Vメガにて)
耐電圧		AC1,000V(50/60Hz) ケーブル端子一括 と後部プレート間に印加
保護構造		IP63(IEC60529規格) 取付方向: 交信面を上側
耐振動性		10Hz~150Hz、片振幅0.35mm、加速度 50m/s ² の可変振動を上下、左右、前後の3 方向に1掃引8分間で10回掃引加え異常な きこと
耐衝撃性		150m/s ² の衝撃をX、Y、Z各方向各3回 加え異常なきこと
形状		200×250×40mm
材質		PC、ASA樹脂/裏板: アルミニウム
質量		約900g
ケーブル長		0.5m

注. 詳細については、ユーザーズマニュアル(カタログ番号: SCHI-707または
SCHI-709)を参照ください。

アンブ

項目	形式	形V680-HA63A	形V680-HA63B
使用周囲温度		-10°C~+55°C(氷結なきこと)	
保存周囲温度		-25°C~+65°C(氷結なきこと)	
使用周囲湿度		35~85%RH(結露なきこと)	
絶縁抵抗		20MΩ以上(DC500Vメガにて) ケーブル端子一括とケース間に印加	
耐電圧		AC1,000V(50/60Hz)1分間 ケーブル端子一 括とケース間に印加し、漏れ電流5mA以下	
保護構造		IP40	IP67/IP65 (IEC60529規格)*1 (IEC60529規格)*2
耐振動性		10Hz~500Hz、複振幅1.5mm、 加速度100m/s ² の可変振動をX、Y、Z各方向 に1掃引11分間で10回掃引加え異常なきこと	
耐衝撃性		500m/s ² の衝撃をX、Y、Z各方向 各3回 計18回加え異常なきこと	
形状		25×40×65mm(突起部を除く)	
材質		PC樹脂	
質量		約650g(ケーブル長10m時)	
ケーブル長		5m、10m	
交信可能RFタグ		1kバイトメモリ	2k、8kバイトメモリ

*1. 形V680-HS□□-R/形V680-HS52-R接続時

*2. 形V680-HS□□-W/形V680-HS52-W接続時
(コントローラ側コネクタ除く)

注. 詳細については、ユーザーズマニュアル(カタログ番号: SCHI-707または
SCHI-709)を参照ください。

IDコントローラ

項目	形式	形V680-CA5D01-V2	形V680-CA5D02-V2
電源電圧(消費電力)		DC24V(-15~+10%) (15W以下 0.8A以下)	
通信仕様		RS232C、RS-422/RS-485	
入力仕様(入力電圧) RST、TRG1、TRG2		DC24V(-15~+10%リップル含む) PNP、NPN両対応	
出力仕様(最大開閉能力) RUN、BUSY/OUT3、ERROR/OUT4、 OUT1、OUT2		DC24V(-15~+10%リップル含む) PNP、NPN両対応	
使用周囲温度		-10°C~+55°C(氷結なきこと)	
保存周囲温度		-25°C~+65°C(氷結なきこと)	
使用周囲湿度		25~85%RH(結露なきこと)	
絶縁抵抗		電源端子一括とGRケース間 } 20MΩ以上 GRと端子一括間 } (DC500Vメガにて)	
耐電圧		電源端子一括とGRケース間 } AC1,000V GRと端子一括間 } (50/60Hz) 1分間	
保護構造		盤内蔵型(IP20相当)	
耐振動性		10Hz~150Hz、複振幅0.2mm、加速度15m/s ² の可変振動をX、Y、Z各方向に 1掃引8分間で10回掃引加え異常なきこと	
耐衝撃性		150m/s ²	
形状		105×90×65mm(突起物を除く)	
材質		PC樹脂 ABS樹脂	
質量		約300g	
接続アンブ数		1CH	2CH

注. 詳細については、ユーザーズマニュアル(カタログ番号: SCHI-708)を参照ください。

USBポート

簡易的にUSBケーブルでパソコンと接続する場合に使用します。USBポートは、USB1.1に準拠し、USBケーブルはシリーズ
A-ミニUSBシリーズBコネクタです。

USBポート用のドライバが別途必要です。オムロンのホームページからダウンロードしてください。

<http://www.fa.omron.co.jp/>

上位機器とUSB接続した場合は、ディップスイッチ(SW3-9)の設定に関係なく、1:1手順でのみ通信できます。

USBポートは制御用のポートではありません。システムを構築する際は、必ずRS-232Cポート、RS-422/RS-485ポートを
使用してください。

RFIDユニット

項目	形式	形NX-V680C1	形NX-V680C2
構造		盤内内蔵型	
接地方法		D種接地(第3種接地)	
使用環境	使用周囲温度	0~55℃	
	使用周囲湿度	10~95%RH(結露・氷結なきこと)	
	使用周囲雰囲気	腐食性ガスのないこと	
	保存周囲温度	-25~+70℃(ただし、結露・氷結なきこと)	
	使用標高	2,000m以下	
	汚染度	汚染度2以下：JISB3502、IEC61131-2に適合	
	耐ノイズ性	IEC61000-4-4に準拠、2kV(電源ライン)	
	オーバーボルテージカテゴリ	カテゴリII：JISB3502、IEC61131-2に適合	
	EMCイミュニティレベル	ゾーンB	
	耐振動	IEC60068-2-6に準拠 5~8.4Hz振幅3.5mm、 8.4~150Hz加速度9.8m/S ² X、Y、Z各方向100分(掃引時間10分×掃引回数10回=合計100分)	
耐衝撃	IEC60068-2-27に準拠147m/S ² X、Y、Z各方向3回		
適合規格		cULus：Listed(UL61010-2-201)、ANSI/ISA12.12.01、 EU：EN61131-2、RCM、KC：韓国電波法登録、EAC	
アンプ/アンテナ接続台数		1台	2台

RFIDユニット機能一覧

機能名称	形式	形NX-V680C1/形NX-V680C2
交信オプション機能		RFタグと交信時の動作シーケンスを切り替えます。
交信指令機能		アンテナ交信領域内にいるRFタグに対して、メモリを読み書きします。
ライトプロテクト機能		RFタグに書き込み不可のエリアを指定し、上書きによるデータ消失を防ぎます。
RFタグ寿命検知機能		RFタグを書き込みした回数をメモリに記録し、書き換え寿命の判定を行います。
RFタグメモリ誤り検出機能		RFタグのメモリに対してCRC演算を行うことで、読み出し時に誤りを検出します。
RFタグメモリ誤り訂正機能		RFタグのメモリに対してECC演算を行うことで、読み出し時に誤りを検出し、正しい値に訂正します。
テスト指令機能		RFタグとの交信余裕度を確認したり、周辺のノイズを測定します。

V680シリーズ

IDセンサユニット

項目	形式	形CJ1W-V680C11	形CJ1W-V680C12	形CS1W-V680C11	形CS1W-V680C12
消費電流	内部5V	260mA	320mA	260mA	320mA
	内部24V/26V	130mA *	260mA	125mA *	—
	外部24V	—	—	—	360mA
使用周囲温度	0～+55℃				
保存周囲温度	-20℃～+75℃				
使用周囲湿度	10～90%RH(結露なきこと)				
絶縁抵抗	20MΩ以上 DC500V				
耐電圧	AC1,000V 1min				
保護構造	盤内蔵型(IP30)				
耐振動性	10～57Hz 振幅0.075mm、57～150Hz 加速度9.8m/s ² X、Y、Z各方向 8min 10掃引				
耐衝撃性	147m/s ² X、Y、Z各方向 各3回				
形状	31×65×90mm(突起部を除く)			35×130×101mm(突起部を除く)	

* 形V680-H01-V2アンテナを接続時は、280mAです。形V680-H01-V2は、1CHタイプIDセンサユニットとのみ接続可能です。2CHユニットではご使用になれません。

IDセンサユニット機能仕様

項目	形式	形CJ1W-V680C11	形CJ1W-V680C12	形CS1W-V680C11	形CS1W-V680C12
通信制御手順	CS、CJ、NJ用 専用手順				
アンテナ接続台数	1台	2台	1台	2台	
コマンドの種類	リード、ライト、ビットセット/クリア、マスクビットライト、演算ライト、データフィル、データチェック、書き換え寿命管理、コピー(形CJ1W-V680C12、形CS1W-V680C12のみ)、エラー訂正リード/ライト、UIDリード、ノイズ測定に対応 交信オプションとしてシングルトリガ、シングルオート、リピートオート、FIFOトリガ/リピート*、マルチトリガ/リピート*				
データ転送量	最大2,048バイト、ただし160バイト/1スキャン				
診断機能	(1) CPUウォッチドッグタイマ (2) RFタグとの交信異常検出 (3) アンテナ電源チェック				
モニタリング/テスト機能	テストモードにて交信テストが可能、LEDによる状態表示				
占有チャンネル数	10ch	20ch	10ch	20ch	

* 形V680-D1KP□□との交信では使用できません。

注. 詳細については、ユーザーズマニュアル(カタログ番号: SCHI-711)を参照ください。

アンプ一体コントローラ(DeviceNet用 IDスレーブ/PROFIBUS用 IDスレーブ)

項目	形式	形V680-HAM42-DRT	形V680-HAM42-PRT
対応ネットワーク		DeviceNet	PROFIBUS DP-V0
接続可能アンテナ数		1CH(形V680-HS□□)	
電源電圧		DC24V(-15%~+10%)リップル(p-p)10%含む	
消費電力		4W以下(電源電圧24V時、消費電流200mA以下)	
使用周囲温度		-10°C~+55°C(氷結なきこと)	
保存周囲温度		-25°C~+65°C(氷結なきこと)	
使用周囲湿度		25~85%RH(結露なきこと、85%RH時の周囲温度は40°C以下のこと)	
絶縁抵抗		端子一括(接地端子除く)とケース間で20MΩ以上(DC500Vメガにて)	
耐電圧		AC1,000V(50/60Hz)1分間 端子一括(接地端子除く)とケース間に印加	
耐振動性		10Hz~150Hz、複振幅0.2mm、加速度15m/s ² の可変振動をX、Y、Z各方向に1掃引8分間で10回掃引加え異常なきこと	
耐衝撃性		150m/s ² の衝撃をX、Y、Z各方向に各3回 計18回加え異常なきこと	
形状		65×65×65mm(突起部を除く)	
保護構造		IP20(IEC60529規格)	
材質		PC+ABS	
質量		約150g	
取付方法		DINレール取り付け	

注1. 詳細については、ユーザーズマニュアル(カタログ番号：SCHI-714)を参照ください。

2. マスタ部占有チャンネル数は、アクセスモードによって異なります。

アンプ一体コントローラ(IDフラグセンサ)

項目	形式	形V680-HAM91	形V680-HAM81
電源電圧		DC24V(-15%~+10%)リップル(p-p)10%含む	
消費電力		3.5W(DC24V、150mA max：外部入出力ラインの電流は除く)	
入力仕様		トランジスタ出力 短絡電流：3mA(TYP)(IN端子とOV短絡時) OFF電圧：DC15~30V、ON電圧：DC0~5V 入力インピーダンス 8.2kΩ 印加電圧 DC30V(Max.)	
出力仕様		NPNオープンコレクタ出力 DC30V、20mA(Max.) 残留電圧 2V以下	PNPオープンコレクタ出力 DC30V、20mA(Max.) 残留電圧 2V以下
使用周囲温度		-10°C~+55°C(氷結なきこと)	
保存周囲温度		-25°C~+65°C(氷結なきこと)	
使用周囲湿度		25~85%RH(結露なきこと、85%RH時の周囲温度は40°C以下のこと)	
絶縁抵抗		端子一括(FG除く)とケース+FG端子間で20MΩ以上(DC500Vメガにて)	
耐電圧		AC1,000V(50/60Hz)1分間 端子一括(FG除く)とケース+FG端子間に印加	
耐振動性		10Hz~150Hz、複振幅0.2mm、加速度15m/s ² の可変振動をX、Y、Z各方向に1掃引8分間で10回掃引加え異常なきこと	
耐衝撃性		150m/s ² の衝撃をX、Y、Z各方向に各3回 計18回加え異常なきこと	
形状		90×30×65mm(突起部を除く)	
保護構造		IP40(IEC60529規格)	
材質		PC+ABS	
質量		約130g	
取付方法		DINレール取り付け	

注1. 詳細については、ユーザーズマニュアル(カタログ番号：SCHI-715)を参照ください。

2. コネクタは防水タイプではありませんのでご注意ください。万一、水などがかかる可能性がある場合は、制御ボックス内に入れてください。
なお、ご使用の際は必ず別売インターフェースケーブル形V680-A60とセットでお使いください。

V680シリーズ

ハンディリーダーライター

項目	形式	形V680-CHUD 0.8M	形V680-CHUD 1.9M	形V680-CH1D	形V680-CH1D-PSI
電源電圧		DC5V±5% (製品コネクタ部にて)			
消費電流		500mA以下 (電源電圧5.0V)			
通信仕様		USB (シリーズAプラグ) Ver1.1準拠		RS232C (D-SUB9ピン) (DOS/V機に適合)	RS232C (D-SUB9ピン)
使用周囲温度		0～+40℃			
保存周囲温度		-25～+65℃			
使用周囲湿度		35～85%RH (結露なきこと)			
絶縁抵抗		コネクタ括とケース間50MΩ以上 (DC500Vメガにて)			
耐電圧		コネクタ括とケース間AC1,000V 50/60Hz 1min 漏れ電圧1mA以下			
保護構造		IP63 (IEC規格60529) *			
耐振動性		10～150Hz 複振幅0.2mm 加速度15mm/s ² 上下左右前後の6方向に1掃引8minで10掃引			
耐衝撃性		150m/s ² X、Y、Z各方向3回			
質量		約110g (ケーブル、コネクタ付)	約140g (ケーブル、コネクタ付)	約170g (ケーブル、コネクタ付)	約120g (ケーブル、コネクタ付)
ケーブル長		0.8m	1.9m	2.5m	0.8m

*コネクタ部を除きます。なお本体には耐薬品性、耐油性はありません。
注. 詳細については、ユーザーズマニュアル(カタログ番号: SCHI-712)を参照ください。



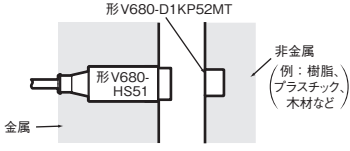

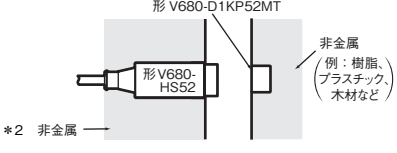

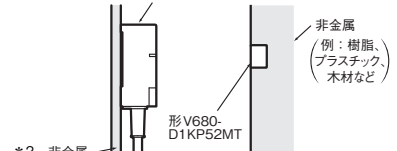


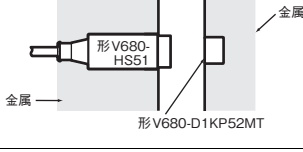

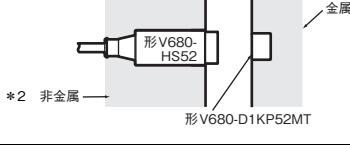


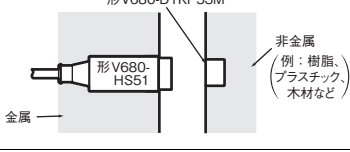

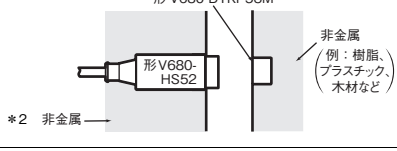


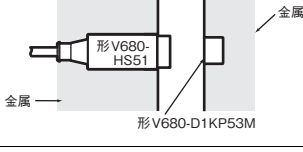

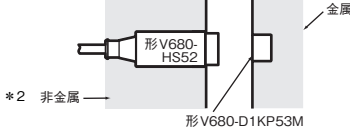
パソコン(Windows XP、Windows 7、Windows 8、Windows 10)用専用ドライバをご用意しております。
弊社ホームページよりダウンロードしてください。
<http://www.fa.omron.co.jp/>

ACアダプタ(形V680-CH1D専用)

項目	形式	形V600-A22
入力電圧		AC100～120V 50/60Hz
入力電流		AC300mA (負荷電流2.0A時)
出力電圧		DC5V±0.25V
使用周囲温度		0～+40℃
保存周囲温度		-20～+85℃ (氷結なきこと)
使用周囲湿度		5～95%RH (結露なきこと)
絶縁抵抗		入力端子と出力端子間 100MΩ以上 (DC500Vメガにて)
耐電圧		入力端子と出力端子間 AC2,000V 1min 漏れ電流10mA以下
質量		約70g
適応規格		電気用品安全法 UL

交信仕様


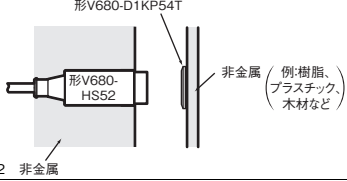

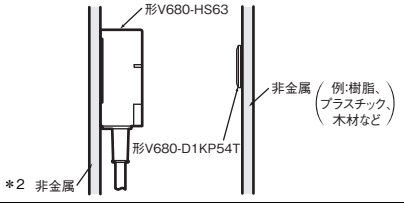

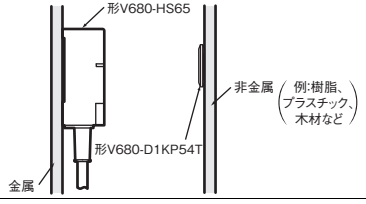

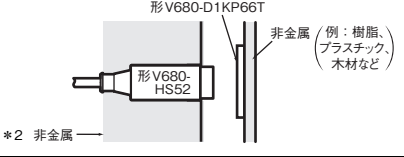

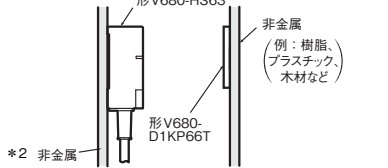

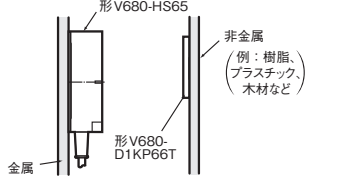

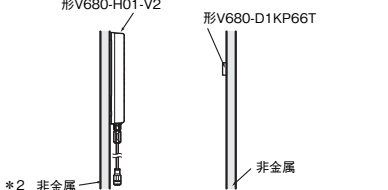
IDコントローラ(形V680-CA5D0□-V2、形NX-V680C1/C2、形CJ1W-V680C11/C12、形CS1W-V680C11/C12)
1kバイトメモリRFタグ交信仕様

推奨組合せ		区分	交信距離仕様 (単位：mm)	RFタグ・アンテナ取付条件
RFタグ	アンテナ			
形V680-D1KP52MT 	形V680-HS51 	リード距離	0.5~6.5 (軸ずれ±2)	
		ライト距離	0.5~6.0 (軸ずれ±2)	
	形V680-HS52 	リード距離	0~9.0 (軸ずれ±2)	
		ライト距離	0~8.5 (軸ずれ±2)	
	形V680-HS63 	リード距離	0~12.0 (軸ずれ±2)	
		ライト距離	0~9.5 (軸ずれ±2)	
形V680-D1KP52MT (金属埋込み：鉄) 	形V680-HS51 	リード距離	0.5~3.5 *1 (軸ずれ±2)	
		ライト距離	0.5~3.0 *1 (軸ずれ±2)	
	形V680-HS52 	リード距離	0~4.5 *1 (軸ずれ±2)	
		ライト距離	0~4.0 *1 (軸ずれ±2)	
形V680-D1KP53M 	形V680-HS51 	リード距離	0.5~6.5 (軸ずれ±2)	
		ライト距離	0.5~6.0 (軸ずれ±2)	
	形V680-HS52 	リード距離	0~9.0 (軸ずれ±2)	
		ライト距離	0~8.5 (軸ずれ±2)	
形V680-D1KP53M (金属埋込み：鉄) 	形V680-HS51 	リード距離	0.5~3.5 *1 (軸ずれ±2)	
		ライト距離	0.5~3.0 *1 (軸ずれ±2)	
	形V680-HS52 	リード距離	0~4.5 *1 (軸ずれ±2)	
		ライト距離	0~4.0 *1 (軸ずれ±2)	

*1. 形V680-D1KP52MT/-D1KP53Mを金属に埋込んで使用する場合は、アンテナ形V680-HS51/-HS52を使用してください。
アンテナ形V680-HS63と組み合わせて使用すると交信できません。

*2. アンテナの金属取り付けも可能ですが非金属取り付けと比較すると交信距離が低下します。使用される場合は事前に実機にてご確認ください。


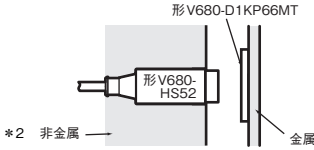

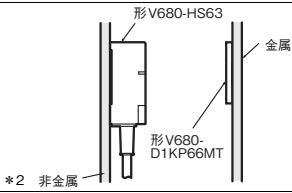

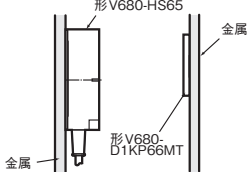

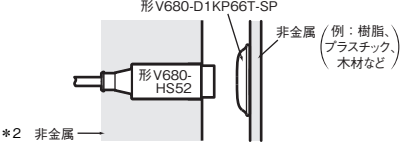

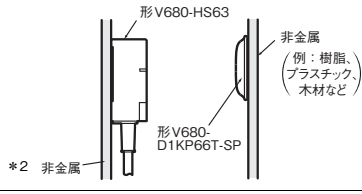
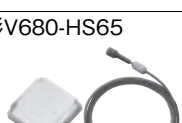
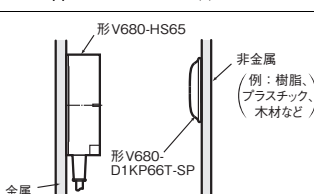
V680シリーズ

推奨組合せ		区分	交信距離仕様 (単位：mm)	RFタグ・アンテナ取付条件
RFタグ	アンテナ			
形V680-D1KP54T		リード距離	0~17.0 *1 (軸ずれ±2)	
		ライト距離	0~15.0 *1 (軸ずれ±2)	
		リード距離	0~24.0 *1 (軸ずれ±10)	
		ライト距離	0~20.0 *1 (軸ずれ±10)	
		リード距離	0~33.0 *1 (軸ずれ±10)	
		ライト距離	0~28.0 *1 (軸ずれ±10)	
形V680-D1KP66T		リード距離	0~17.0 *1 (軸ずれ±2)	
		ライト距離	0~17.0 *1 (軸ずれ±2)	
		リード距離	0~30.0 *1 (軸ずれ±10)	
		ライト距離	0~25.0 *1 (軸ずれ±10)	
		リード距離	0~47.0 *1 (軸ずれ±10)	
		ライト距離	0~42.0 *1 (軸ずれ±10)	
		リード距離	0~100.0 *1 (軸ずれ±10)	
		ライト距離	0~100.0 *1 (軸ずれ±10)	

注. 形V680-HS65取り付け時は、アンテナ背面に付属の取付金具を必ず取りつけてください。

ただし、アンテナの取付治具が金属板で、その形状がアンテナの外寸法(100×100mm)より大きい場合には、付属の取付金具は必要ありません。
詳細はユーザーズマニュアル(カタログ番号：SCHI-707、SCHI-709)を参照ください。

*1. 形V680-D1KP66T/-D1KP54Tの背面に金属がある場合は、交信距離が低下します。詳細はユーザーズマニュアル(カタログ番号：SCHI-709)を参照ください。
*2. アンテナの金属取り付けも可能ですが非金属取り付けと比較すると交信距離が低下します。使用される場合は事前に実機にてご確認ください。

推奨組合せ		区分	交信距離仕様 (単位: mm)	RFタグ・アンテナ取付条件
RFタグ	アンテナ			
形V680-D1KP66MT (背面金属: 鉄)		リード距離	0~16.0 (軸ずれ±2)	
		ライト距離	0~14.0 (軸ずれ±2)	
		リード距離	0~25.0 (軸ずれ±10)	
		ライト距離	0~20.0 (軸ずれ±10)	
		リード距離	0~25.0 (軸ずれ±10)	
		ライト距離	0~20.0 (軸ずれ±10)	
形V680-D1KP66T-SP		リード距離	0~15.0 * 1 (軸ずれ±2)	
		ライト距離	0~15.0 * 1 (軸ずれ±2)	
		リード距離	0~25.0 * 1 (軸ずれ±10)	
		ライト距離	0~20.0 * 1 (軸ずれ±10)	
		リード距離	0~42.0 * 1 (軸ずれ±10)	
		ライト距離	0~37.0 * 1 (軸ずれ±10)	



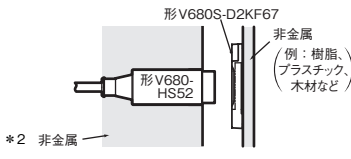

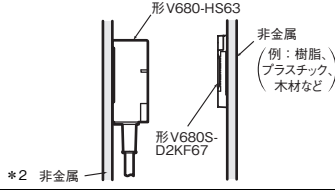

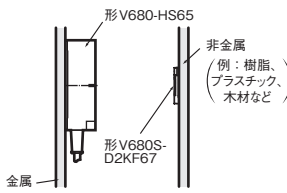

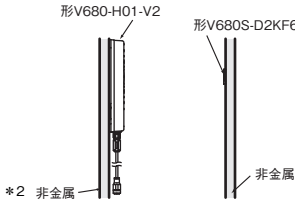


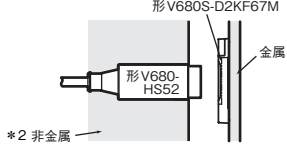

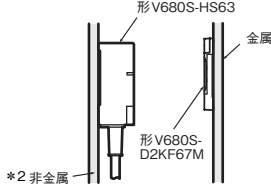

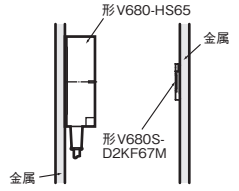
注. 形V680-HS65取り付け時は、アンテナ背面に付属の取付金具を必ず取りつけてください。
 ただし、アンテナの取付治具が金属板で、その形状がアンテナの外形寸法(100×100mm)より大きい場合には、付属の取付金具は必要ありません。
 詳細はユーザーズマニュアル(カタログ番号: SCHI-707、SCHI-709)を参照ください。
 *1. 形V680-D1KP66T-SPの背面に金属がある場合は、交信距離が低下します。詳細はユーザーズマニュアル(カタログ番号: SCHI-709)を参照ください。
 *2. アンテナの金属取り付けも可能ですが非金属取り付けと比較すると交信距離が低下します。使用される場合は事前に実機にてご確認ください。

高温タイプ1kバイトメモリRFタグ交信仕様


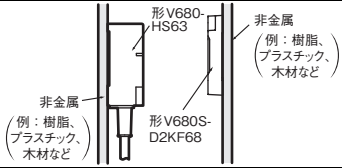

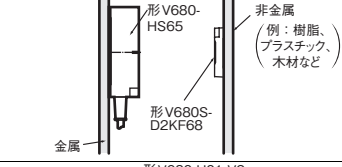

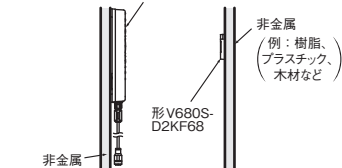

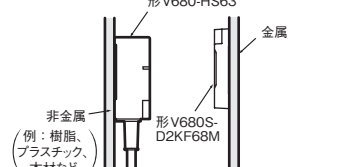

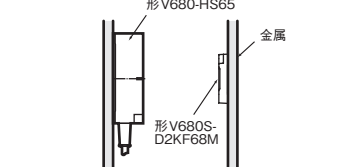

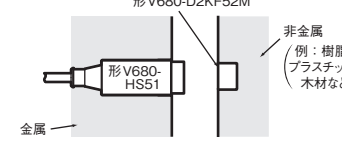

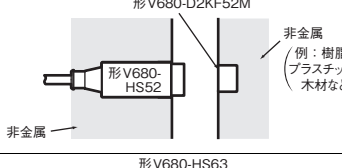

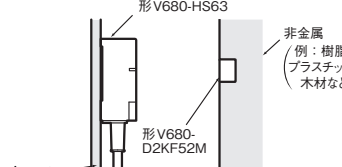

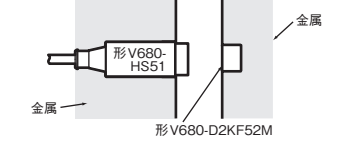

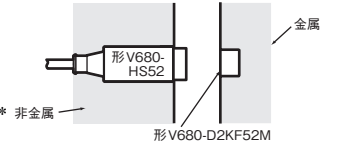
推奨組合せ		区分	交信距離仕様 (単位: mm)	RFタグ・アンテナ取付条件
RFタグ	アンテナ			
形V680-D1KP58HTN		リード距離	0~55 (軸ずれ±10)	
		ライト距離	0~55 (軸ずれ±10)	
		リード距離	0~150 (軸ずれ±10)	
		ライト距離	0~150 (軸ずれ±10)	

V680シリーズ

2kバイトメモリRFタグ交信仕様

推奨組合せ		区分	交信距離仕様 (単位: mm)	RFタグ・アンテナ取付条件	
RFタグ	アンテナ				
	形V680-HS52 	リード距離	0~17.0*1 (軸ずれ±2)		
		ライト距離	0~17.0*1 (軸ずれ±2)		
	形V680-HS63 	リード距離	7.0~30.0*1 (軸ずれ±10)		
		ライト距離	7.0~30.0*1 (軸ずれ±10)		
	形V680-HS65 	リード距離	0~42.0*1 (軸ずれ±10)		
		ライト距離	0~42.0*1 (軸ずれ±10)		
	形V680-H01-V2 	リード距離	0~100.0 *1 (軸ずれ±10)		
		ライト距離	0~100.0 *1 (軸ずれ±10)		
		形V680-HS52 	リード距離	0~16.0 (軸ずれ±2)	
			ライト距離	0~16.0 (軸ずれ±2)	
		形V680-HS63 	リード距離	6.0~25.0 (軸ずれ±10)	
			ライト距離	6.0~25.0 (軸ずれ±10)	
形V680-HS65 		リード距離	0~25.0 (軸ずれ±10)		
		ライト距離	0~25.0 (軸ずれ±10)		



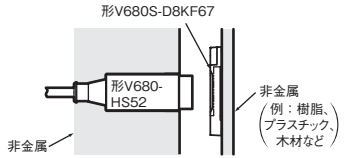

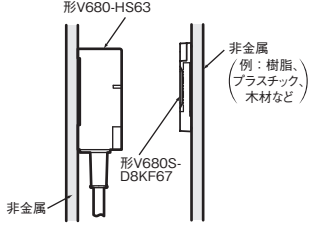

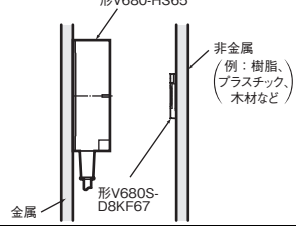

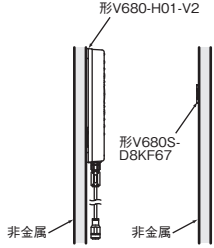


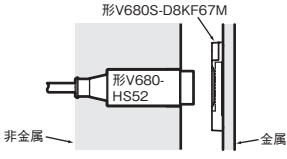

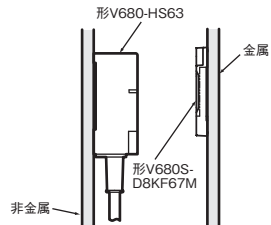

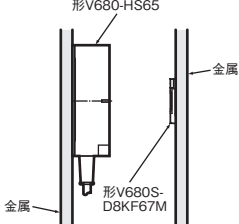
注. 形V680-HS65取り付け時は、アンテナ背面に付属の取付金具を必ず取りつけてください。
 ただし、アンテナの取付治具が金属板で、その形状がアンテナの外形寸法(100×100mm)より大きい場合には、付属の取付金具は必要ありません。
 詳細はユーザーズマニュアル(カタログ番号: SCHI-707, SCHI-709)を参照ください。
 *1. 形V680S-D2KF67の背面に金属がある場合は、交信距離が低下します。詳細はユーザーズマニュアル(カタログ番号: SCHI-707)を参照ください。
 *2. アンテナの金属取り付けも可能ですが非金属取り付けと比較すると交信距離が低下します。使用される場合は事前に実機にてご確認ください。

推奨組合せ		区分	交信距離仕様 (単位: mm)	RFタグ・アンテナ取付条件
RFタグ	アンテナ			
形V680S-D2KF68		リード距離	0~45.0 (軸ずれ±10)	
		ライト距離	0~45.0 (軸ずれ±10)	
		リード距離	0~75.0 (軸ずれ±10)	
		ライト距離	0~75.0 (軸ずれ±10)	
		リード距離	0~150.0 (軸ずれ±10)	
		ライト距離	0~150.0 (軸ずれ±10)	
形V680S-D2KF68M		リード距離	0~35.0 (軸ずれ±10)	
		ライト距離	0~35.0 (軸ずれ±10)	
		リード距離	0~55.0 (軸ずれ±10)	
		ライト距離	0~55.0 (軸ずれ±10)	
形V680-D2KF52M		リード距離	0.5~5.5 (軸ずれ±2)	
		ライト距離	0.5~5.5 (軸ずれ±2)	
		リード距離	0~8.0 (軸ずれ±2)	
		ライト距離	0~8.0 (軸ずれ±2)	
		リード距離	0~9.5 (軸ずれ±2)	
		ライト距離	0~9.5 (軸ずれ±2)	
形V680-D2KF52M (金属埋込み: 鉄)		リード距離	0~3.5 (軸ずれ±2)	
		ライト距離	0~3.5 (軸ずれ±2)	
		リード距離	0~3.0 (軸ずれ±2)	
		ライト距離	0~3.0 (軸ずれ±2)	

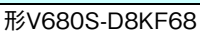

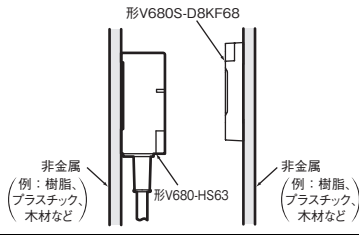


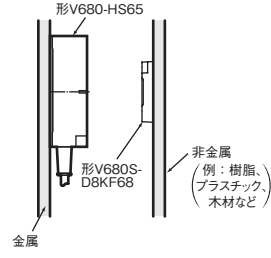


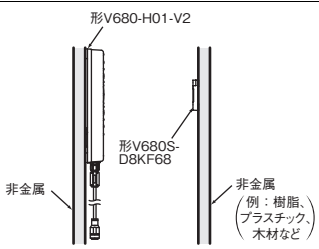


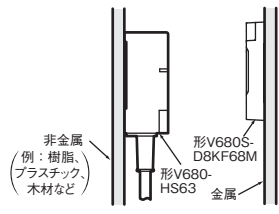


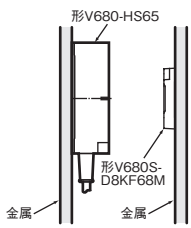
注. 形V680-HS65取り付け時は、アンテナ背面に付属の取付金具を必ず取りつけてください。
 ただし、アンテナの取付治具が金属板で、その形状がアンテナの外形寸法(100×100mm)より大きい場合には、付属の取付金具は必要ありません。
 詳細はユーザーズマニュアル(カタログ番号: SCHI-707、SCHI-709)を参照ください。
 *アンテナの金属取り付けも可能ですが非金属取り付けと比較すると交信距離が低下します。使用される場合は事前に実機にてご確認ください。

V680シリーズ

8kバイトメモリRFタグ交信仕様

推奨組合せ		区分	交信距離仕様 (単位：mm)	RFタグ・アンテナ取付条件	
RFタグ	リーダライタ				
	形V680-HS52 	リード距離	0～17.0 (軸ずれ±2)		
		ライト距離	0～17.0 (軸ずれ±2)		
	形V680-HS63 	リード距離	7.0～30.0 (軸ずれ±10)		
		ライト距離	7.0～30.0 (軸ずれ±10)		
	形V680-HS65 	リード距離	0～42.0 (軸ずれ±10)		
		ライト距離	0～42.0 (軸ずれ±10)		
	V680-H01-V2 	リード距離	0～100.0 (軸ずれ±10)		
		ライト距離	0～100.0 (軸ずれ±10)		
		形V680-HS52 	リード距離	0～16.0 (軸ずれ±2)	
			ライト距離	0～16.0 (軸ずれ±2)	
		形V680-HS63 	リード距離	6.0～25.0 (軸ずれ±10)	
			ライト距離	6.0～25.0 (軸ずれ±10)	
形V680-HS65 		リード距離	0～25.0 (軸ずれ±10)		
		ライト距離	0～25.0 (軸ずれ±10)		



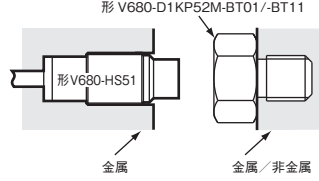

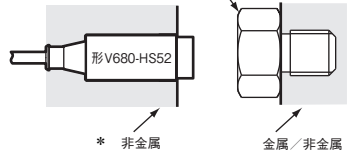


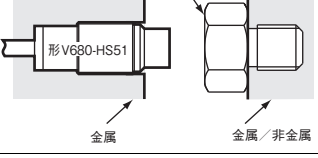

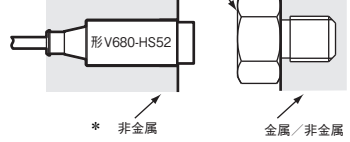
注. 形V680-HS65取り付け時は、アンテナ背面に付属の取付金具を必ず取りつけてください。
 ただし、アンテナの取付治具が金属板で、その形状がアンテナの外形寸法(100×100mm)より大きい場合には、付属の取付金具は必要ありません。
 詳細はユーザーズマニュアル(カタログ番号：SCHI-707、SCHI-709)を参照ください。

推奨組合せ		区分	交信距離仕様 (単位：mm)	RFタグ・アンテナ取付条件	
RFタグ	リーダーライタ				
 形V680S-D8KF68	 形V680-HS63	リード距離	0~45.0 (軸ずれ±10)		
		ライト距離	0~45.0 (軸ずれ±10)		
	 形V680S-D8KF68	 形V680-HS65	リード距離	0~75.0 (軸ずれ±10)	
			ライト距離	0~75.0 (軸ずれ±10)	
	 V680-H01-V2	 V680-H01-V2	リード距離	0~150.0 (軸ずれ±10)	
			ライト距離	0~150.0 (軸ずれ±10)	
 形V680S-D8KF68M	 形V680-HS63	リード距離	0~35.0 (軸ずれ±10)		
		ライト距離	0~35.0 (軸ずれ±10)		
	 形V680S-D8KF68M	 形V680-HS65	リード距離	0~55.0 (軸ずれ±10)	
			ライト距離	0~55.0 (軸ずれ±10)	

注. 形V680-HS65取り付け時は、アンテナ背面に付属の取付金具を必ず取りつけてください。
 ただし、アンテナの取付治具が金属板で、その形状がアンテナの外形寸法(100×100mm)より大きい場合には、付属の取付金具は必要ありません。
 詳細はユーザーズマニュアル(カタログ番号：SCHI-707、SCHI-709)を参照ください。



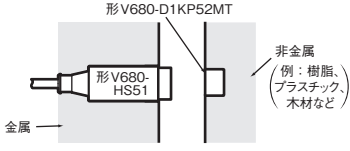

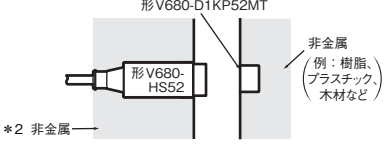

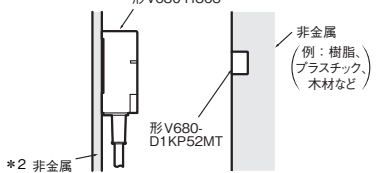


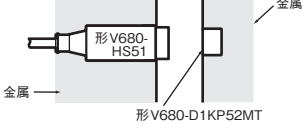

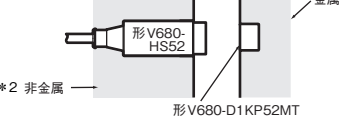


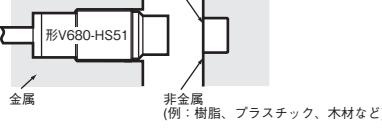

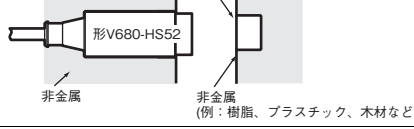


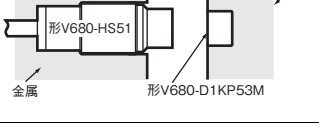

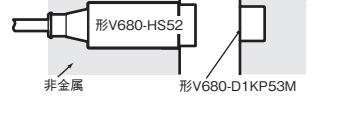
V680シリーズ

1k/2kバイトメモリボルト型RFタグ発信仕様




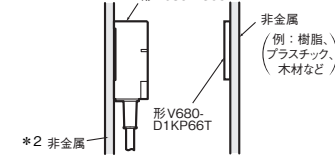

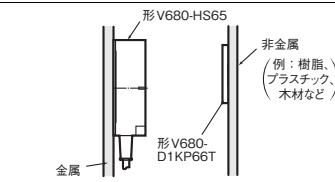
推奨組合せ		区分	発信距離仕様 (単位: mm)	RFタグ・アンテナ取付条件
RFタグ	アンテナ			
形V680-D1KP52M-BT01/-BT11 	形V680-HS51 	リード距離	0.5~2.5 (軸ずれ±2)	形 V680-D1KP52M-BT01/-BT11 
			ライト距離	
	形V680-HS52 	リード距離	0.5~3.0 (軸ずれ±2)	形 V680-D1KP52M-BT01/-BT11 
			ライト距離	
形V680-D2KF52M-BT01/-BT11 	形V680-HS51 	リード距離	0.5~2.5 (軸ずれ±2)	形 V680-D2KF52M-BT01/-BT11 
			ライト距離	
	形V680-HS52 	リード距離	0.5~2.0 (軸ずれ±2)	形 V680-D2KF52M-BT01/-BT11 
			ライト距離	

*金属取り付けも可能ですが非金属取り付けと比較すると発信距離が低下します。使用される場合は事前に実機にてご確認ください。



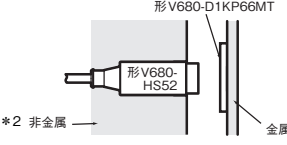

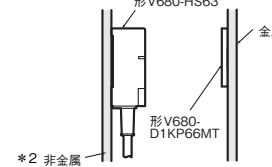

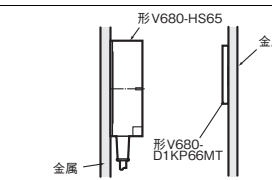
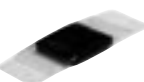

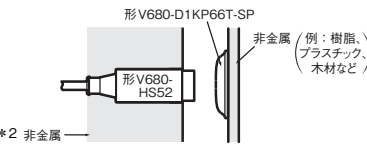

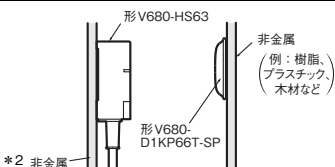

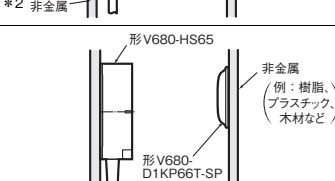
DeviceNet IDスレーブ(形V680-HAM42-DRT)
 PROFIBUS IDスレーブ(形V680-HAM42-PRT)
 IDフラグセンサ(形V680-HAM91/-HAM81)
 1kバイトメモリRFタグ交信仕様

推奨組合せ		区分	交信距離仕様 (単位: mm)	RFタグ・アンテナ取付条件
RFタグ	アンテナ			
形V680-D1KP52MT 	形V680-HS51 	リード距離	0.5~6.5 (軸ずれ±2)	
		ライト距離	0.5~6.0 (軸ずれ±2)	
	形V680-HS52 	リード距離	0.5~9.0 (軸ずれ±2)	
		ライト距離	0.5~8.5 (軸ずれ±2)	
	形V680-HS63 	リード距離	0.5~12.0 (軸ずれ±2)	
		ライト距離	0.5~9.5 (軸ずれ±2)	
形V680-D1KP52MT (金属埋込み: 鉄) 	形V680-HS51 	リード距離	0.5~3.5 (軸ずれ±2)	
		ライト距離	0.5~3.0 (軸ずれ±2)	
	形V680-HS52 	リード距離	0.5~4.5 (軸ずれ±2)	
		ライト距離	0.5~4.0 (軸ずれ±2)	
形V680-D1KP53M 	形V680-HS51 	リード距離	0.5~6.5 (軸ずれ±2)	
		ライト距離	0.5~6.0 (軸ずれ±2)	
	形V680-HS52 	リード距離	0.5~9.0 (軸ずれ±2)	
		ライト距離	0.5~8.5 (軸ずれ±2)	
形V680-D1KP53M (金属埋込み: 鉄) 	形V680-HS51 	リード距離	0.5~3.5 (軸ずれ±2)	
		ライト距離	0.5~3.0 (軸ずれ±2)	
	形V680-HS52 	リード距離	0.5~4.5 (軸ずれ±2)	
		ライト距離	0.5~4.0 (軸ずれ±2)	

V680シリーズ



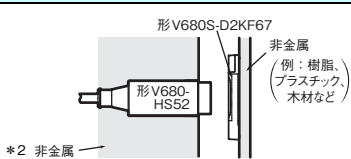

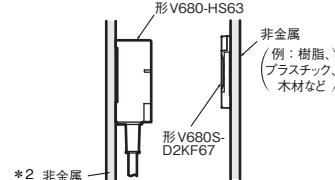

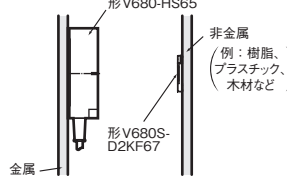


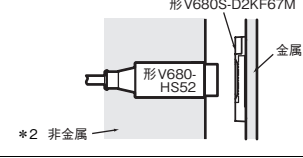

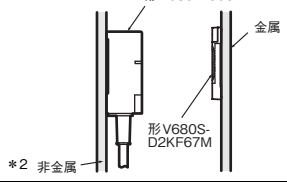

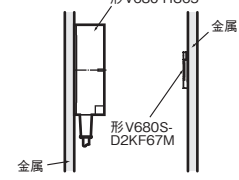


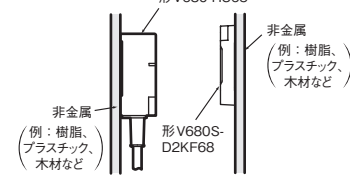

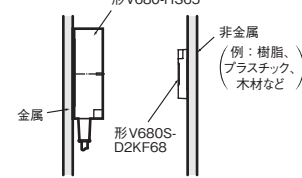
推奨組合せ		区分	交信距離仕様 (単位: mm)	RFタグ・アンテナ取付条件
RFタグ	アンテナ			
形V680-D1KP66T 	形V680-HS52 	リード距離	1.0~17.0*1 (軸ずれ±2)	 形V680-D1KP66T 形V680-HS52 *2 非金属 非金属 (例: 樹脂、プラスチック、木材など)
		ライト距離	1.0~17.0*1 (軸ずれ±2)	
	形V680-HS63 	リード距離	5.0~30.0*1 (軸ずれ±10)	 形V680-HS63 形V680-D1KP66T *2 非金属 非金属 (例: 樹脂、プラスチック、木材など)
		ライト距離	5.0~25.0*1 (軸ずれ±10)	
	形V680-HS65 	リード距離	5.0~47.0*1 (軸ずれ±10)	 形V680-HS65 形V680-D1KP66T 非金属 (例: 樹脂、プラスチック、木材など) 金属
		ライト距離	5.0~42.0*1 (軸ずれ±10)	

注. 形V680-HS65取り付け時は、アンテナ背面に付属の取付金具を必ず取りつけてください。
 ただし、アンテナの取付治具が金属板で、その形状がアンテナの外形寸法(100×100mm)より大きい場合には、付属の取付金具は必要ありません。
 詳細はユーザーズマニュアル(カタログ番号: SCHI-714またはSCHI-715)を参照ください。
 *1. 形V680-D1KP66Tの背面に金属がある場合は、交信距離が低下します。詳細はユーザーズマニュアル(カタログ番号: SCHI-714またはSCHI-715)を参照ください。
 *2. アンテナの金属取り付けも可能ですが非金属取り付けと比較すると交信距離が低下します。使用される場合は事前に実機にてご確認ください。

推奨組合せ		区分	交信距離仕様 (単位: mm)	RFタグ・アンテナ取付条件
RFタグ	アンテナ			
形V680-D1KP66MT (背面金属: 鉄) 	形V680-HS52 	リード距離	1.0~16.0 (軸ずれ±2)	 形V680-D1KP66MT 形V680-HS52 *2 非金属 非金属
		ライト距離	1.0~14.0 (軸ずれ±2)	
	形V680-HS63 	リード距離	5.0~25.0 (軸ずれ±10)	 形V680-HS63 形V680-D1KP66MT *2 非金属 金属
		ライト距離	5.0~20.0 (軸ずれ±10)	
	形V680-HS65 	リード距離	5.0~25.0 (軸ずれ±10)	 形V680-HS65 形V680-D1KP66MT 金属
		ライト距離	5.0~20.0 (軸ずれ±10)	
形V680-D1KP66T-SP 	形V680-HS52 	リード距離	1.0~15.0 *1 (軸ずれ±2)	 形V680-D1KP66T-SP 形V680-HS52 *2 非金属 非金属 (例: 樹脂、プラスチック、木材など)
		ライト距離	1.0~15.0 *1 (軸ずれ±2)	
	形V680-HS63 	リード距離	5.0~25.0 *1 (軸ずれ±10)	 形V680-HS63 形V680-D1KP66T-SP *2 非金属 非金属 (例: 樹脂、プラスチック、木材など)
		ライト距離	5.0~20.0 *1 (軸ずれ±10)	
	形V680-HS65 	リード距離	5.0~42.0 *1 (軸ずれ±10)	 形V680-HS65 形V680-D1KP66T-SP 非金属 (例: 樹脂、プラスチック、木材など) 金属
		ライト距離	5.0~37.0 *1 (軸ずれ±10)	



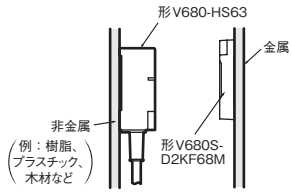

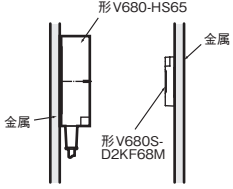


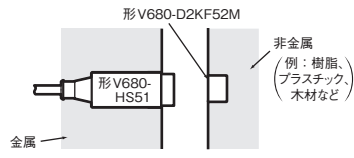

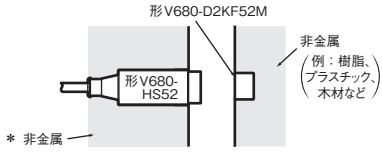

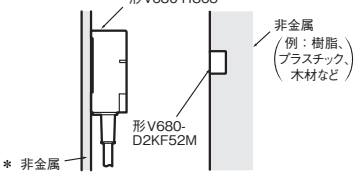


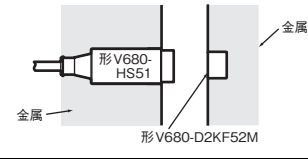

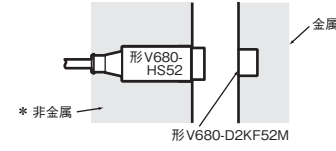
注. 形V680-HS65取り付け時は、アンテナ背面に付属の取付金具を必ず取りつけてください。
 ただし、アンテナの取付治具が金属板で、その形状がアンテナの外形寸法(100×100mm)より大きい場合には、付属の取付金具は必要ありません。
 詳細はユーザーズマニュアル(カタログ番号: SCHI-714またはSCHI-715)を参照ください。
 *1. 形V680-D1KP66T-SPの背面に金属がある場合は、交信距離が低下します。詳細はユーザーズマニュアル(カタログ番号: SCHI-714またはSCHI-715)を参照ください。
 *2. アンテナの金属取り付けも可能ですが非金属取り付けと比較すると交信距離が低下します。使用される場合は事前に実機にてご確認ください。

2kバイトメモリRFタグ交信仕様

推奨組合せ		区分	交信距離仕様 (単位: mm)	RFタグ・アンテナ取付条件
RFタグ	アンテナ			
形V680S-D2KF67 	形V680-HS52 	リード距離	1.0~17.0*1 (軸ずれ±2)	
		ライト距離	1.0~17.0*1 (軸ずれ±2)	
	形V680-HS63 	リード距離	7.0~30.0*1 (軸ずれ±10)	
		ライト距離	7.0~30.0*1 (軸ずれ±10)	
	形V680-HS65 	リード距離	5.0~42.0*1 (軸ずれ±10)	
		ライト距離	5.0~42.0*1 (軸ずれ±10)	
形V680S-D2KF67M (背面金属: 鉄) 	形V680-HS52 	リード距離	1.0~16.0 (軸ずれ±2)	
		ライト距離	1.0~16.0 (軸ずれ±2)	
	形V680-HS63 	リード距離	6.0~25.0 (軸ずれ±10)	
		ライト距離	6.0~25.0 (軸ずれ±10)	
	形V680-HS65 	リード距離	5.0~25.0 (軸ずれ±10)	
		ライト距離	5.0~25.0 (軸ずれ±10)	
形V680S-D2KF68 	形V680-HS63 	リード距離	5.0~45.0 (軸ずれ±10)	
		ライト距離	5.0~45.0 (軸ずれ±10)	
	形V680-HS65 	リード距離	5.0~75.0 (軸ずれ±10)	
		ライト距離	5.0~75.0 (軸ずれ±10)	


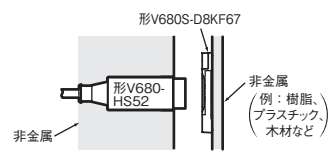

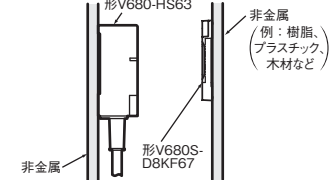

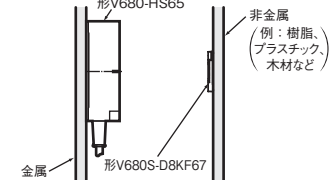

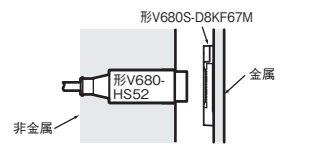

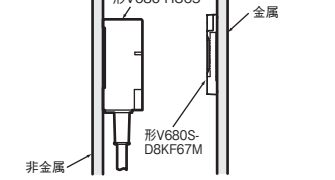

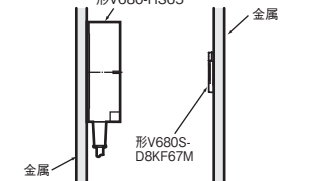

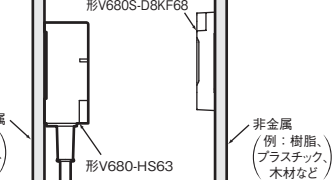

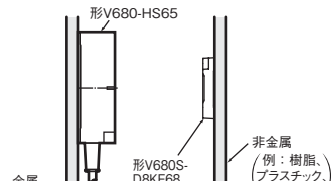
注. 形V680-HS65取り付け時は、アンテナ背面に付属の取付金具を必ず取りつけてください。
 ただし、アンテナの取付治具が金属板で、その形状がアンテナの外形寸法(100×100mm)より大きい場合には、付属の取付金具は必要ありません。
 詳細はユーザーズマニュアル(カタログ番号: SCHI-714またはSCHI-715)を参照ください。
 *1. 形V680S-D2KF67の背面に金属がある場合は、交信距離が低下します。詳細はユーザーズマニュアル(カタログ番号: SCHI-714またはSCHI-715)を参照ください。
 *2. アンテナの金属取り付けも可能ですが非金属取り付けと比較すると交信距離が低下します。使用される場合は事前に実機にてご確認ください。

V680シリーズ



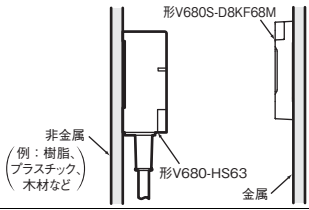

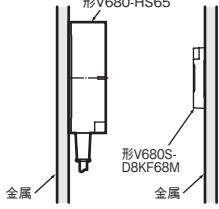
推奨組合せ		区分	交信距離仕様 (単位: mm)	RFタグ・アンテナ取付条件
RFタグ	アンテナ			
形V680S-D2KF68M 	形V680-HS63 	リード距離	5.0~35.0 (軸ずれ±10)	
		ライト距離	5.0~35.0 (軸ずれ±10)	
	形V680-HS65 	リード距離	5.0~55.0 (軸ずれ±10)	
		ライト距離	5.0~55.0 (軸ずれ±10)	
形V680-D2KF52M 	形V680-HS51 	リード距離	0.5~5.5 (軸ずれ±2)	
		ライト距離	0.5~5.5 (軸ずれ±2)	
	形V680-HS52 	リード距離	0.5~8.0 (軸ずれ±2)	
		ライト距離	0.5~8.0 (軸ずれ±2)	
	形V680-HS63 	リード距離	0.5~9.5 (軸ずれ±2)	
		ライト距離	0.5~9.5 (軸ずれ±2)	
形V680-D2KF52M (金属埋込み: 鉄) 	形V680-HS51 	リード距離	0.5~3.5 (軸ずれ±2)	
		ライト距離	0.5~3.5 (軸ずれ±2)	
	形V680-HS52 	リード距離	0.5~3.0 (軸ずれ±2)	
		ライト距離	0.5~3.0 (軸ずれ±2)	

*アンテナの金属取り付けも可能ですが非金属取り付けと比較すると交信距離が低下します。使用される場合は事前に実機にてご確認ください。

8kバイトメモリRFタグ交信仕様



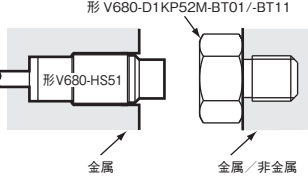

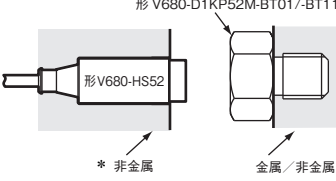


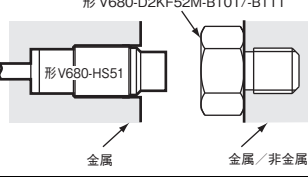

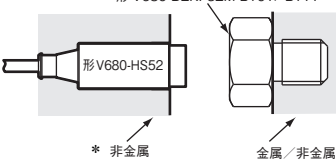
推奨組合せ		区分	交信距離仕様 (単位：mm)	RFタグ・アンテナ取付条件
RFタグ	リーダライタ			
形V680S-D8KF67	 形V680-HS52	リード距離	1.0～17.0 (軸ずれ±2)	 形V680S-D8KF67 形V680-HS52 非金属 (例：樹脂、プラスチック、木材など)
		ライト距離	1.0～17.0 (軸ずれ±2)	
	 形V680-HS63	リード距離	7.0～30.0 (軸ずれ±10)	 形V680-HS63 形V680S-D8KF67 非金属 (例：樹脂、プラスチック、木材など)
		ライト距離	7.0～30.0 (軸ずれ±10)	
	 形V680-HS65	リード距離	5.0～42.0 (軸ずれ±10)	 形V680-HS65 形V680S-D8KF67 非金属 (例：樹脂、プラスチック、木材など)
		ライト距離	5.0～42.0 (軸ずれ±10)	
形V680S-D8KF67M (背面金属：鉄)	 形V680-HS52	リード距離	1.0～16.0 (軸ずれ±2)	 形V680S-D8KF67M 形V680-HS52 非金属 金属
		ライト距離	1.0～16.0 (軸ずれ±2)	
	 形V680-HS63	リード距離	6.0～25.0 (軸ずれ±10)	 形V680-HS63 形V680S-D8KF67M 非金属 金属
		ライト距離	6.0～25.0 (軸ずれ±10)	
	 形V680-HS65	リード距離	5.0～25.0 (軸ずれ±10)	 形V680-HS65 形V680S-D8KF67M 非金属 金属
		ライト距離	5.0～25.0 (軸ずれ±10)	
形V680S-D8KF68	 形V680-HS63	リード距離	5.0～45.0 (軸ずれ±10)	 形V680S-D8KF68 形V680-HS63 非金属 (例：樹脂、プラスチック、木材など)
		ライト距離	5.0～45.0 (軸ずれ±10)	
	 形V680-HS65	リード距離	5.0～75.0 (軸ずれ±10)	 形V680-HS65 形V680S-D8KF68 非金属 (例：樹脂、プラスチック、木材など)
		ライト距離	5.0～75.0 (軸ずれ±10)	

V680シリーズ

推奨組合せ		区分	交信距離仕様 (単位：mm)	RFタグ・アンテナ取付条件
RFタグ	リーダライタ			
 形V680S-D8KF68M	 形V680-HS63	リード距離	5.0～35.0 (軸ずれ±10)	
		ライト距離	5.0～35.0 (軸ずれ±10)	
	 形V680-HS65	リード距離	5.0～55.0 (軸ずれ±10)	
		ライト距離	5.0～55.0 (軸ずれ±10)	

注. 形V680-HS65取り付け時は、アンテナ背面に付属の取付金具を必ず取りつけてください。
 ただし、アンテナの取付治具が金属板で、その形状がアンテナの外形寸法(100×100mm)より大きい場合には、付属の取付金具は必要ありません。
 詳細はユーザーズマニュアル(カタログ番号：SCHI-707、SCHI-709)を参照ください。

1k/2kバイトメモリボルト型RFタグ交信仕様

推奨組合せ		区分	交信距離仕様 (単位：mm)	RFタグ・アンテナ取付条件
RFタグ	アンテナ			
 形V680-D1KP52M-BT01/-BT11	 形V680-HS51	リード距離	0.5～2.5 (軸ずれ±2)	
		ライト距離	0.5～2.0 (軸ずれ±2)	
	 形V680-HS52	リード距離	0.5～3.0 (軸ずれ±2)	
		ライト距離	0.5～2.5 (軸ずれ±2)	
 形V680-D2KF52M-BT01/-BT11	 形V680-HS51	リード距離	0.5～2.5 (軸ずれ±2)	
		ライト距離	0.5～2.5 (軸ずれ±2)	
	 形V680-HS52	リード距離	0.5～2.0 (軸ずれ±2)	
		ライト距離	0.5～2.0 (軸ずれ±2)	

* 金属取り付けも可能ですが非金属取り付けと比較すると交信距離が低下します。使用される場合は事前に実機にてご確認ください。

特性データ(参考)

交信領域図(参考)

(単位: mm)

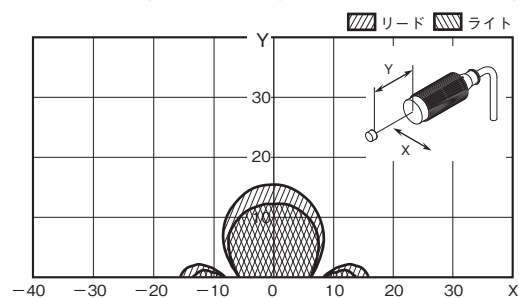
IDコントローラ(形V680-CA5D0□-V2、形NX-V680C1/C2、形CJ1W-V680C11/C12、形CS1W-V680C11/C12 使用時)

1kバイトメモリRFタグ

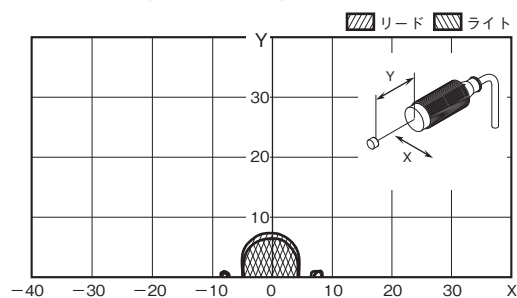
交信領域については参考値です。交信距離仕様値については、17、18、19、24ページを参照ください。

RFタグ、周囲温度の影響、周囲金属、ノイズ環境などにより変化しますので、設置の際には十分に確認してください。

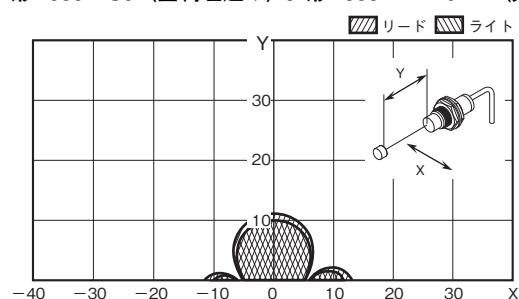
形V680-HS52(非金属埋込み) & 形V680-D1KP52MT(非金属埋込み)



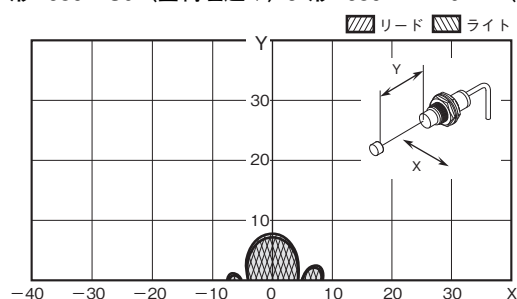
形V680-HS52(非金属埋込み) & 形V680-D1KP52MT(金属埋込み:鉄)



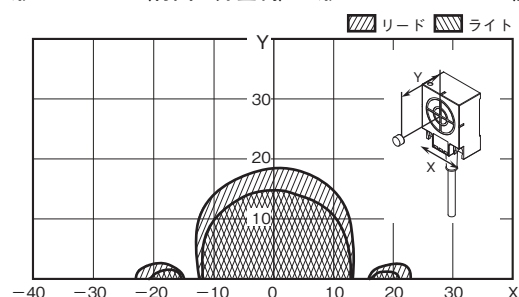
形V680-HS51(金属埋込み) & 形V680-D1KP52MT(非金属埋込み)



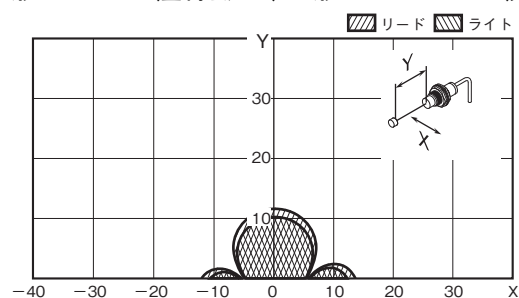
形V680-HS51(金属埋込み) & 形V680-D1KP52MT(金属埋込み:鉄)



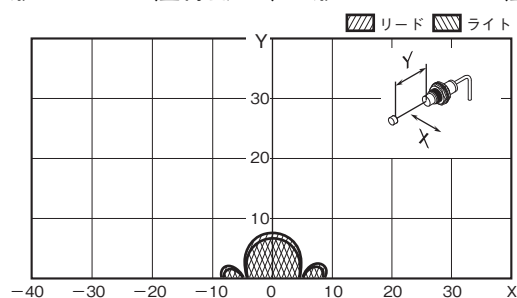
形V680-HS63(背面:非金属) & 形V680-D1KP52MT(非金属埋込み)



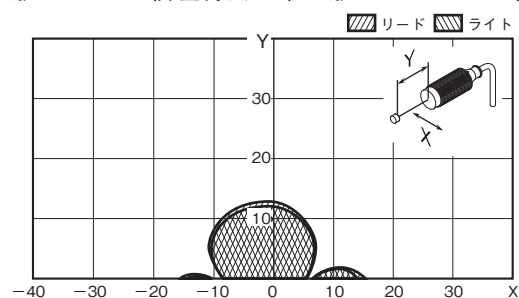
形V680-HS51(金属埋込み) & 形V680-D1KP53M(非金属埋込み)



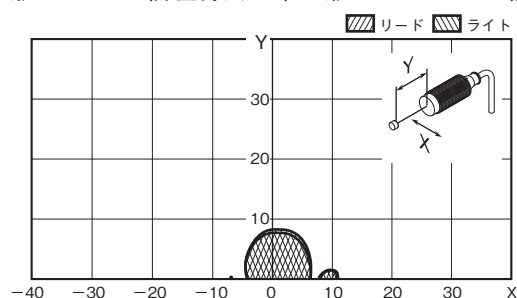
形V680-HS51(金属埋込み) & 形V680-D1KP53M(金属埋込み:鉄)



形V680-HS52(非金属埋込み) & 形V680-D1KP53M(非金属埋込み)

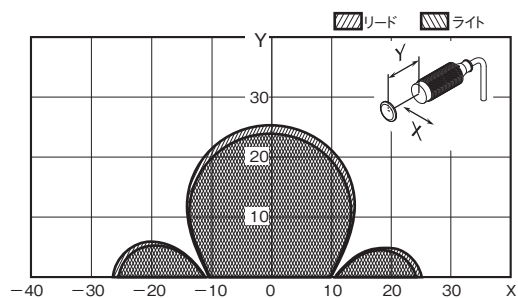


形V680-HS52(非金属埋込み) & 形V680-D1KP53M(金属埋込み:鉄)

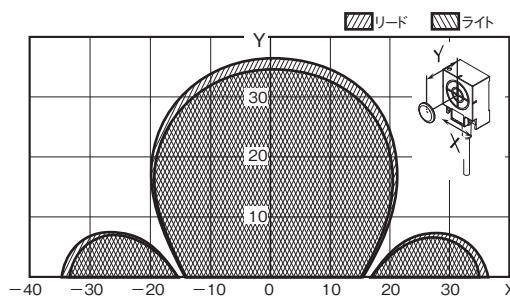


V680シリーズ

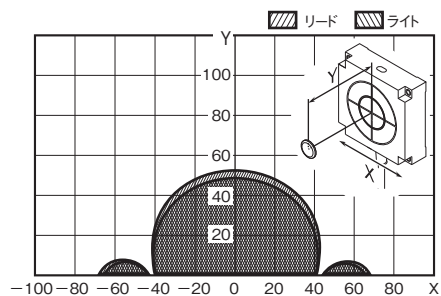
形V680-HS52(非金属埋込み) & 形V680-D1KP54T(背面：非金属)



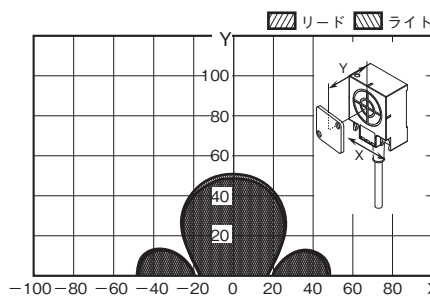
形V680-HS63(背面：非金属) & 形V680-D1KP54T(背面：非金属)



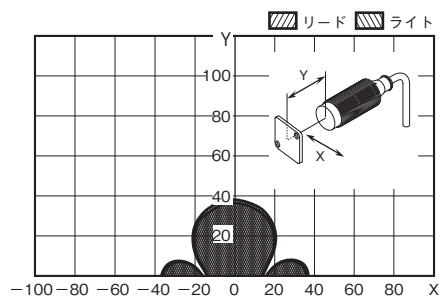
形V680-HS65(背面：金属) & 形V680-D1KP54T(背面：非金属)



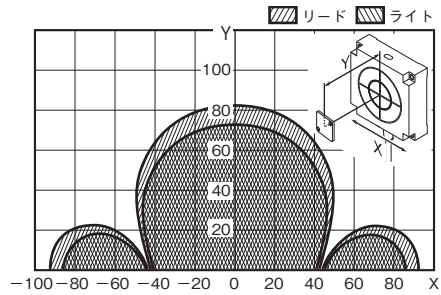
形V680-HS63(背面：非金属) & 形V680-D1KP66T(背面：非金属)



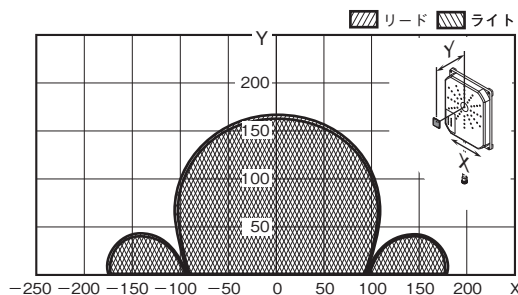
形V680-HS52(非金属埋込み) & 形V680-D1KP66T(背面：非金属)



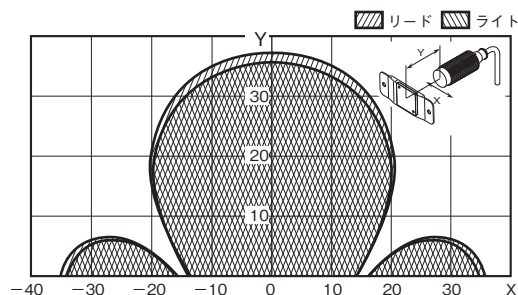
形V680-HS65(背面：金属) & 形V680-D1KP66T(背面：非金属)



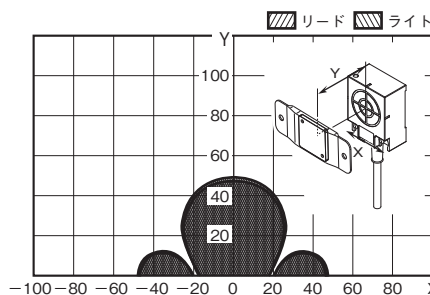
形V680-H01-V2(背面：非金属) & 形V680-D1KP66T(背面：非金属)



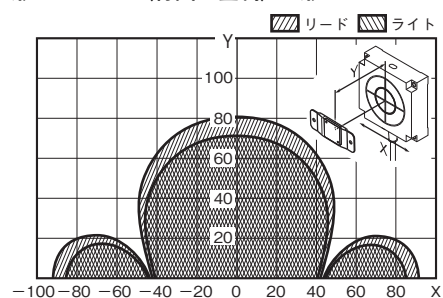
形V680-HS52(非金属埋込み) & 形V680-D1KP66T-SP(背面：非金属)



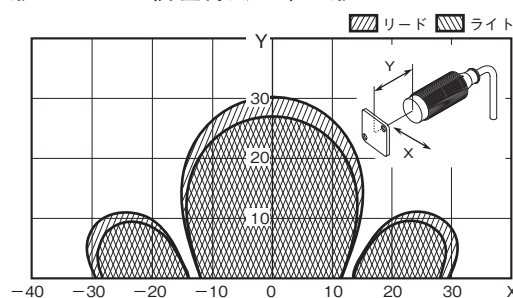
形V680-HS63(背面：非金属) & 形V680-D1KP66T-SP(背面：非金属)



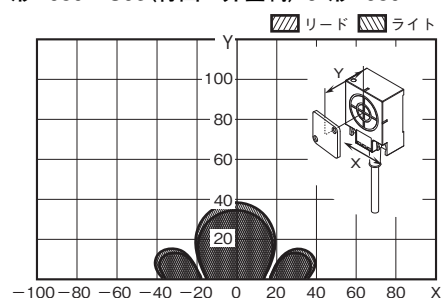
形V680-HS65(背面：金属) & 形V680-D1KP66T-SP(背面：非金属)



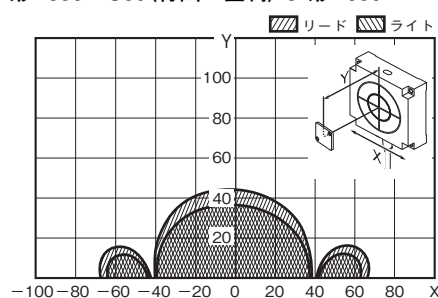
形V680-HS52(非金属埋込み) & 形V680-D1KP66MT(背面金属：鉄)



形V680-HS63(背面：非金属) & 形V680-D1KP66MT(背面金属：鉄)

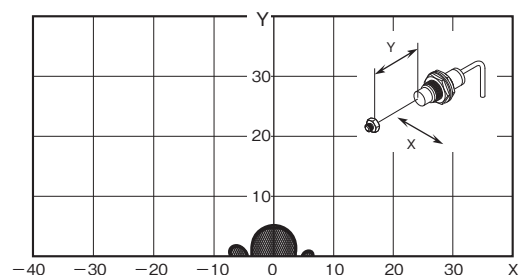


形V680-HS65(背面：金属) & 形V680-D1KP66MT(背面金属：鉄)

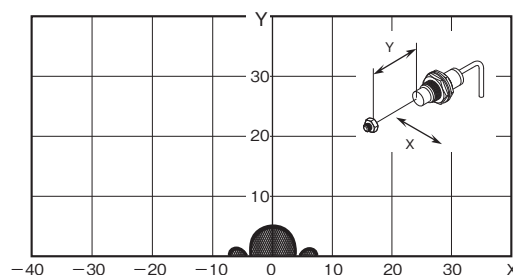


1kバイトメモリポルト型RFタグ

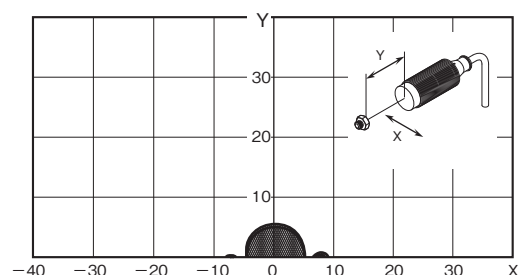
形V680-HS51(金属埋込み) & 形V680-D1KP52M-BT01(金属/非金属取り付け)



形V680-HS51(金属埋込み) & 形V680-D1KP52M-BT11(金属/非金属取り付け)

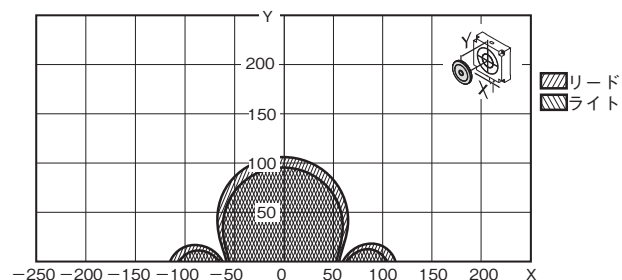


形V680-HS52(非金属埋込み) & 形V680-D1KP52M-BT01(金属/非金属取り付け)

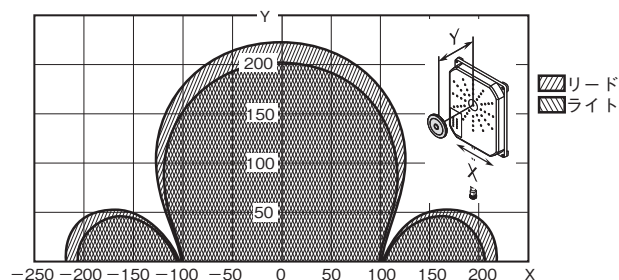


高温タイプ1kバイトメモリRFタグ

形V680-HS65(背面：金属) & 形V680-D1KP58HTN



形V680-H01-V2 & 形V680-D1KP58HTN



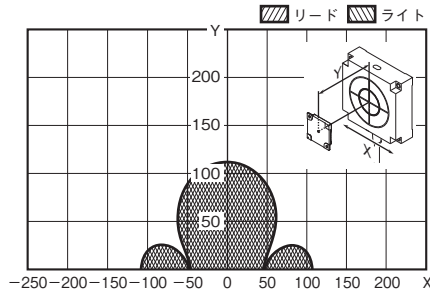
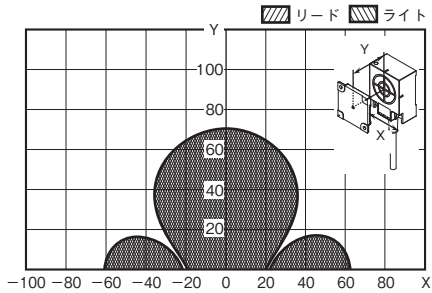
V680シリーズ

2kバイトメモリRFタグ

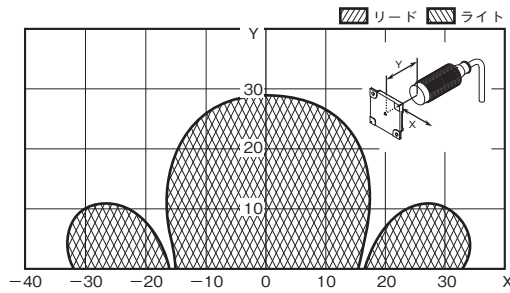
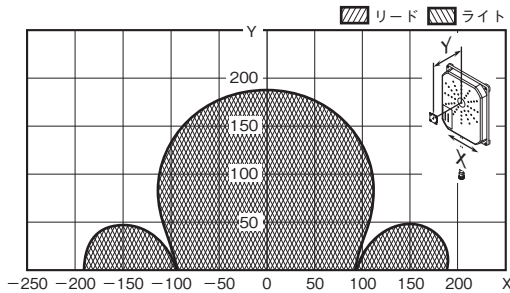
交信領域については参考値です。交信距離仕様値については、20、21、24ページを参照ください。

RFタグ、周囲温度の影響、周囲金属、ノイズ環境などにより変化しますので、設置の際には十分に確認してください。

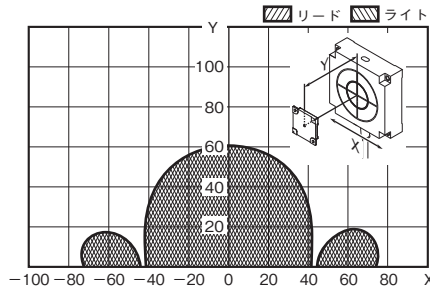
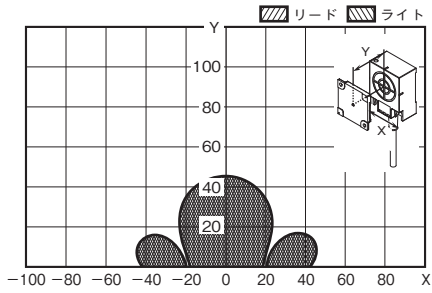
形V680-HS63(背面：非金属) & 形V680S-D2KF67(背面：非金属) 形V680-HS65(背面：金属) & 形V680S-D2KF67(背面：非金属)



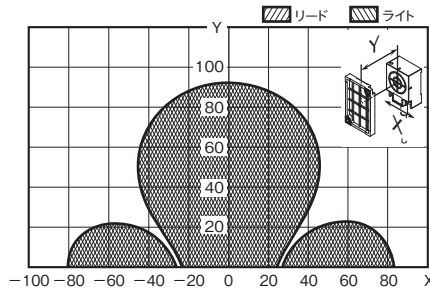
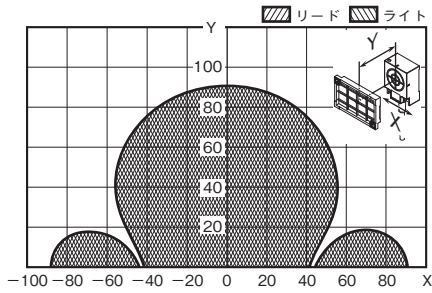
形V680-H01-V2(背面：非金属) & 形V680S-D2KF67(背面：非金属) 形V680-HS52(非金属埋込み) & 形V680S-D2KF67M(背面金属：鉄)



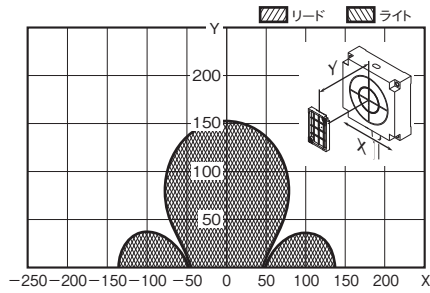
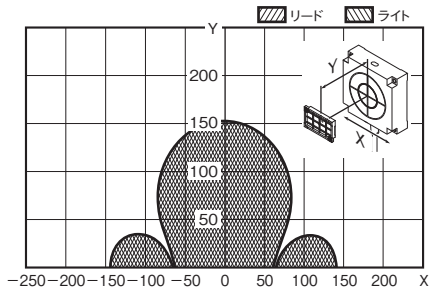
形V680-HS63(背面：非金属) & 形V680S-D2KF67M(背面金属：鉄) 形V680-HS65(背面：金属) & 形V680S-D2KF67M(背面金属：鉄)



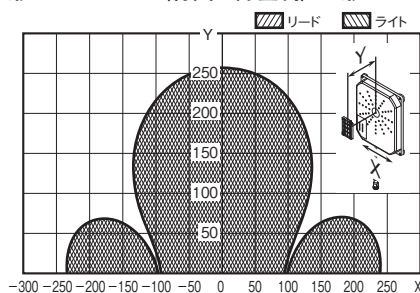
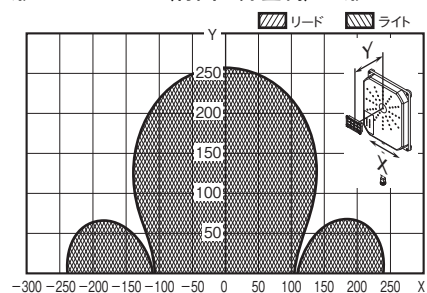
形V680-HS63(背面：非金属) & 形V680S-D2KF68(RFタグ横向き) 形V680-HS63(背面：非金属) & 形V680S-D2KF68(RFタグ縦向き)



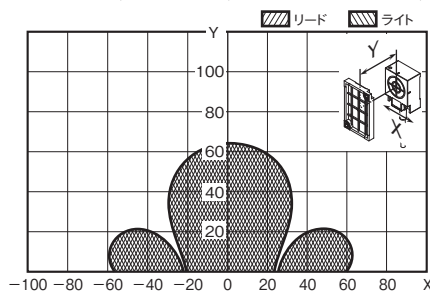
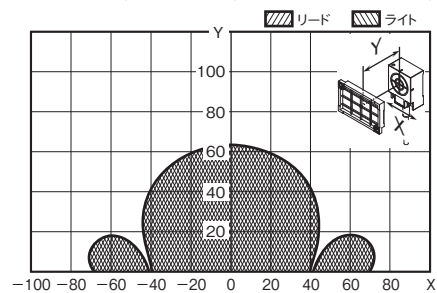
形V680-HS65(背面：金属) & 形V680S-D2KF68(RFタグ横向き) 形V680-HS65(背面：金属) & 形V680S-D2KF68(RFタグ縦向き)



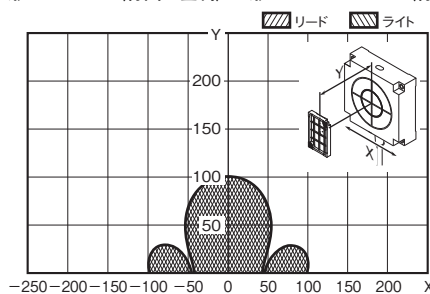
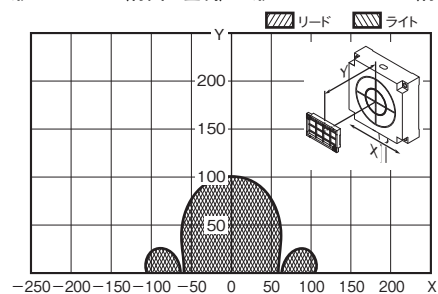
形V680-H01-V2(背面：非金属) & 形V680S-D2KF68(RFタグ横向き) 形V680-H01-V2(背面：非金属) & 形V680S-D2KF68(RFタグ縦向き)



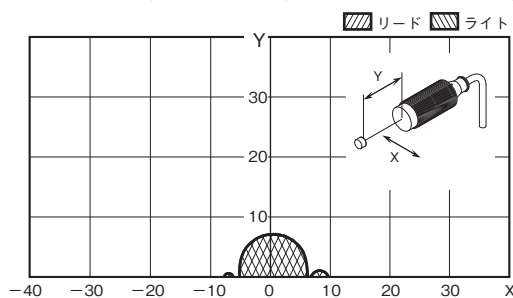
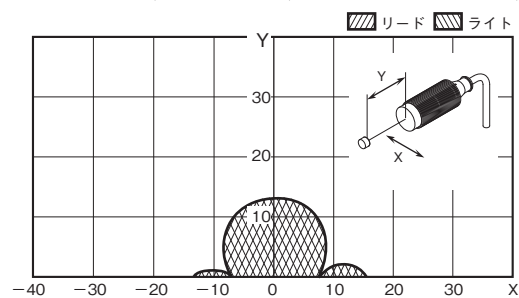
形V680-HS63(背面：非金属) & 形V680S-D2KF68M(背面金属：鉄) (RFタグ横向き) 形V680-HS63(背面：非金属) & 形V680S-D2KF68M(背面金属：鉄) (RFタグ縦向き)



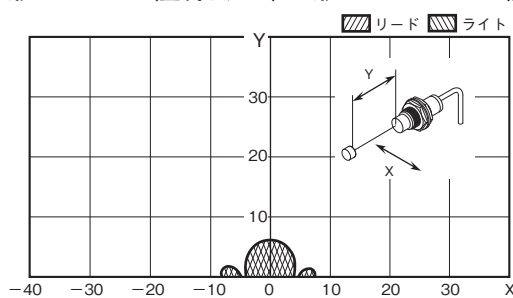
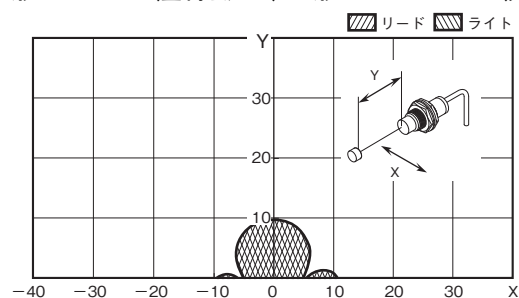
形V680-HS65(背面：金属) & 形V680S-D2KF68M(背面金属：鉄) (RFタグ横向き) 形V680-HS65(背面：金属) & 形V680S-D2KF68M(背面金属：鉄) (RFタグ縦向き)



形V680-HS52(非金属埋込み) & 形V680-D2KF52M(非金属埋込み) 形V680-HS52(非金属埋込み) & 形V680-D2KF52M(金属埋込み：鉄)

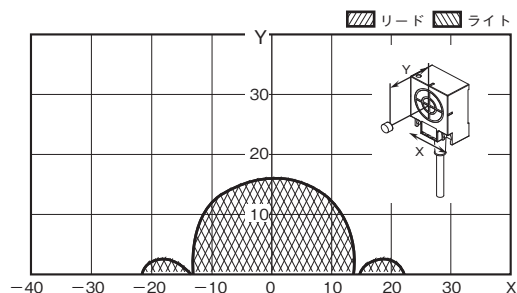


形V680-HS51(金属埋込み) & 形V680-D2KF52M(非金属埋込み) 形V680-HS51(金属埋込み) & 形V680-D2KF52M(金属埋込み：鉄)

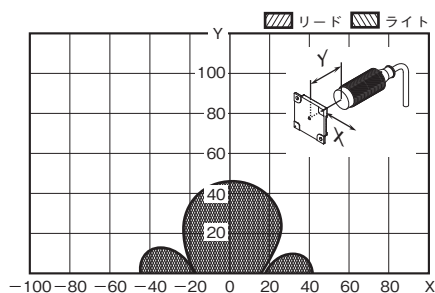


V680シリーズ

形V680-HS63(背面：非金属) & 形V680-D2KF52M(非金属埋込み)

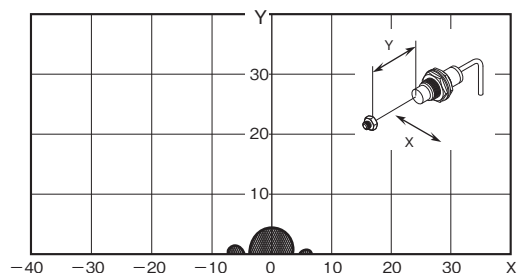


形V680-HS52(非金属埋込み) & 形V680S-D2KF67(背面：非金属)

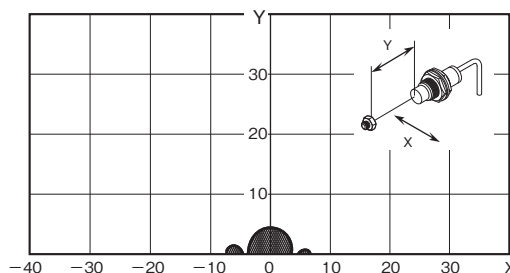


2kバイトメモリポルト型RFタグ

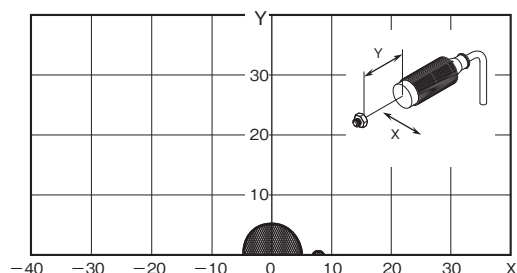
形V680-HS51(金属埋込み) & 形V680-D2KF52M-BT01(金属/非金属取りつけ)



形V680-HS51(金属埋込み) & 形V680-D2KF52M-BT11(金属/非金属取りつけ)



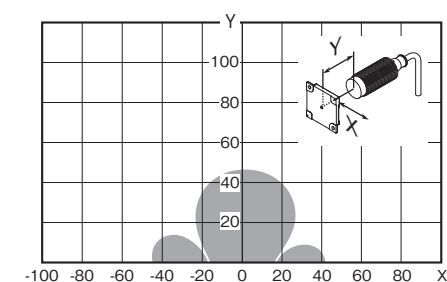
形V680-HS52(非金属埋込み) & 形V680-D2KF52M-BT01(金属/非金属取りつけ)



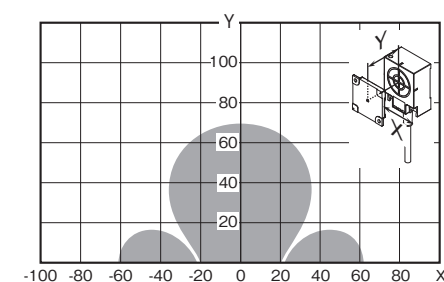
8kバイトメモリRFタグ

交信領域については参考値です。交信距離仕様値については、22~23ページを参照ください。
RFタグ、周囲温度の影響、周囲金属、ノイズ環境などにより変化しますので、設置の際には十分に確認してください。

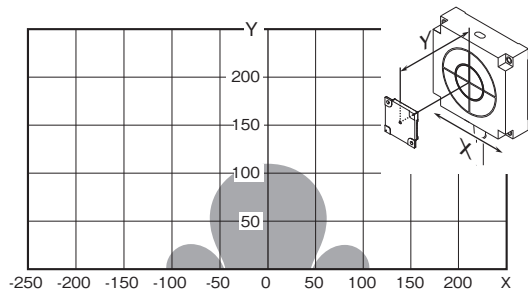
形V680-HS52(非金属埋込み) & 形V680S-D8KF67
・リード/ライト



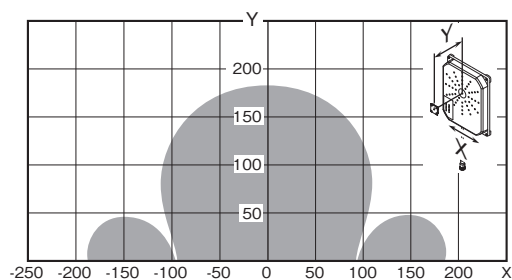
形V680-HS63(背面：非金属) & 形V680S-D8KF67
・リード/ライト



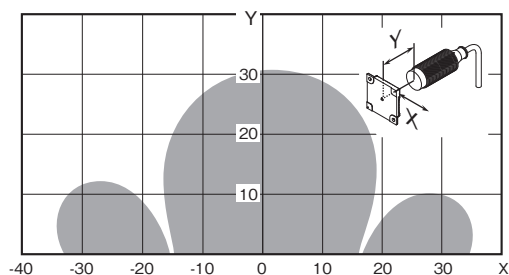
形V680-HS65 (背面: 金属) & 形V680S-D8KF67
・リード/ライト



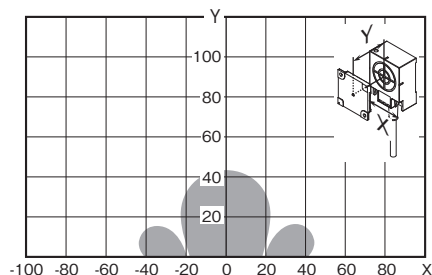
形V680-H01-V2 (背面: 非金属) & 形V680S-D8KF67
・リード/ライト



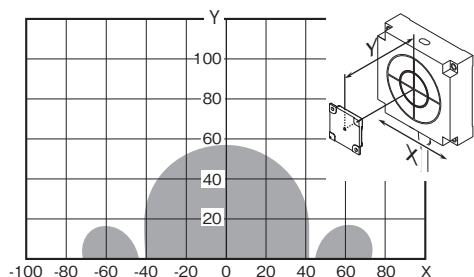
形V680-HS52 (非金属埋込み) & 形V680S-D8KF67M (背面金属: 鉄)
・リード/ライト



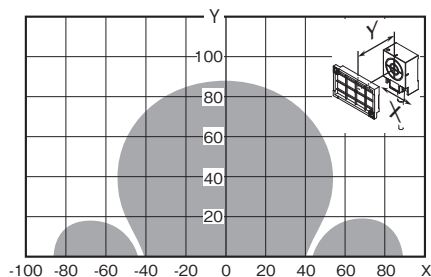
形V680-HS63 (背面: 非金属) & 形V680S-D8KF67M (背面金属: 鉄)
・リード/ライト



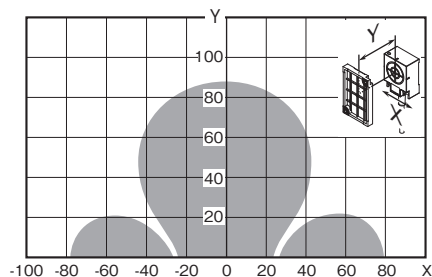
形V680-HS65 (背面: 金属) & 形V680S-D8KF67M (背面金属: 鉄)
・リード/ライト



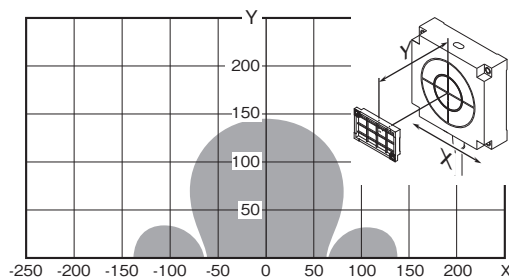
形V680-HS63 (背面: 非金属) & 形V680S-D8KF68 (RFタグ横向き)
・リード/ライト



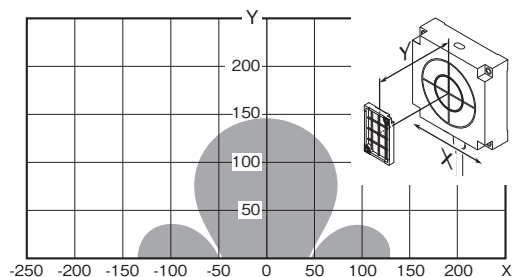
形V680-HS63 (背面: 非金属) & 形V680S-D8KF68 (RFタグ縦向き)
・リード/ライト



形V680-HS65 (背面: 金属) & 形V680S-D8KF68 (RFタグ横向き)
・リード/ライト

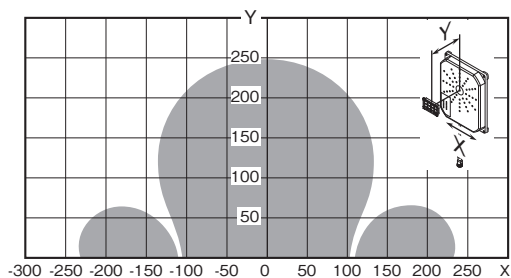


形V680-HS65 (背面: 金属) & 形V680S-D8KF68 (RFタグ縦向き)
・リード/ライト

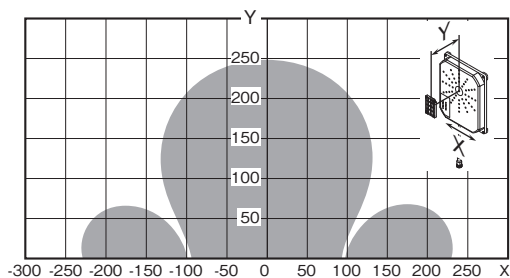


V680シリーズ

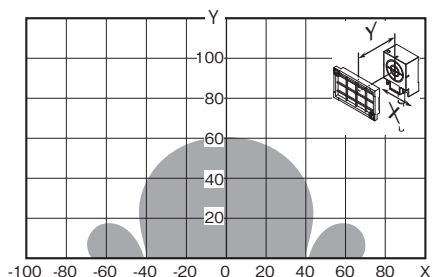
形V680-H01-V2(背面：非金属) & 形V680S-D8KF68(RFタグ横向き)
・リード/ライト



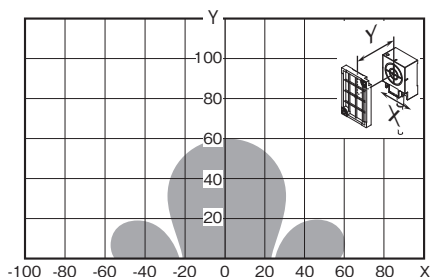
形V680-H01-V2(背面：非金属) & 形V680S-D8KF68(RFタグ縦向き)
・リード/ライト



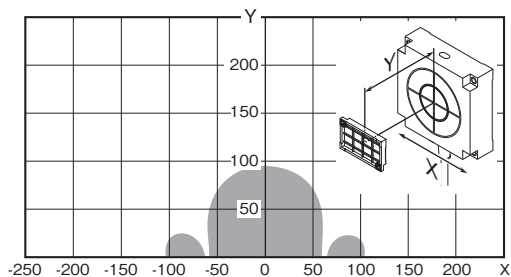
形V680-HS63(背面：非金属) & 形V680S-D8KF68M(背面金属：鉄(RFタグ横向き))
・リード/ライト



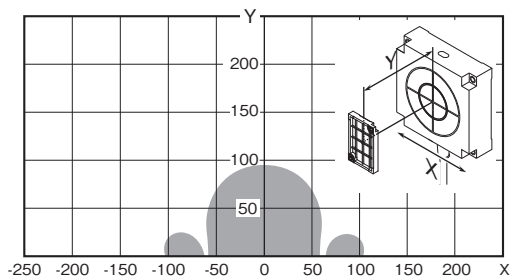
形V680-HS63(背面：非金属) & 形V680S-D8KF68M(背面金属：鉄(RFタグ縦向き))
・リード/ライト



形V680-HS65(背面：金属) & 形V680S-D8KF68M(背面金属：鉄(RFタグ横向き))
・リード/ライト



形V680-HS65(背面：金属) & 形V680S-D8KF68M(背面金属：鉄(RFタグ縦向き))
・リード/ライト



DeviceNet IDスレーブ(形V680-HAM42-DRT使用時)
 PROFIBUS IDスレーブ(形V680-HAM42-PRT使用時)
 IDフラグセンサ(形V680-HAM91/-HAM81使用時)

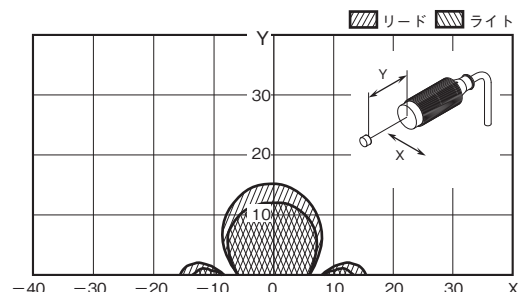
1kバイトメモリRFタグ

交信領域については参考値です。交信距離仕様値については、25~26、30ページを参照ください。

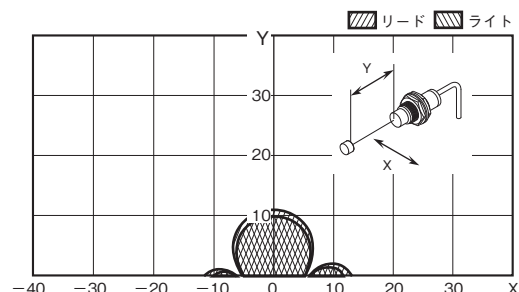
使用可能な組み合わせについては、2~3ページの組み合わせ表でご確認ください。

RFタグ、周囲温度の影響、周囲金属、ノイズ環境などにより変化しますので、設置の際には十分に確認してください。

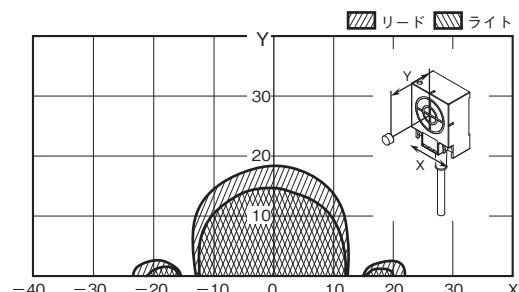
形V680-HS52(非金属埋込み) & 形V680-D1KP52MT(非金属埋込み) 形V680-HS52(非金属埋込み) & 形V680-D1KP52MT(金属埋込み：鉄)



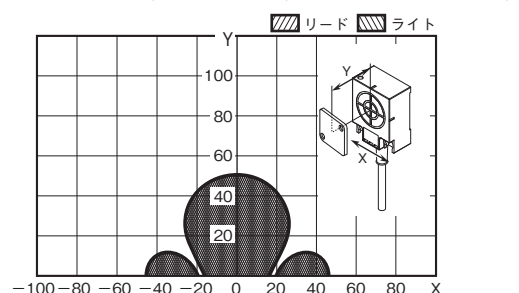
形V680-HS51(金属埋込み) & 形V680-D1KP52MT(非金属埋込み)



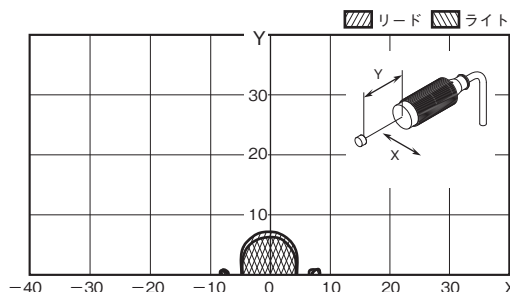
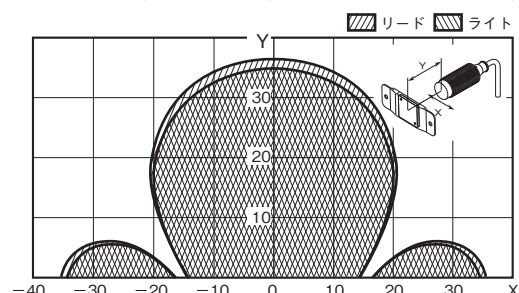
形V680-HS63(背面：非金属) & 形V680-D1KP52MT(非金属埋込み)



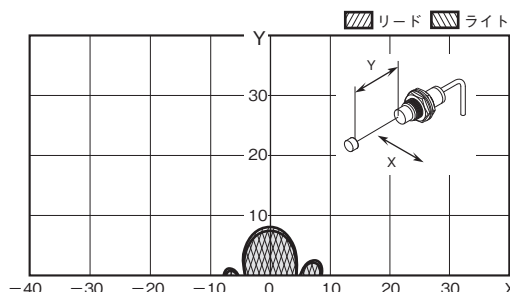
形V680-HS63(背面：非金属) & 形V680-D1KP66T(背面：非金属)



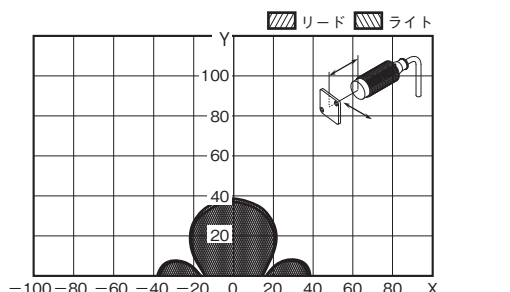
形V680-HS52(非金属埋込み) & 形V680-D1KP66T-SP(背面：非金属)



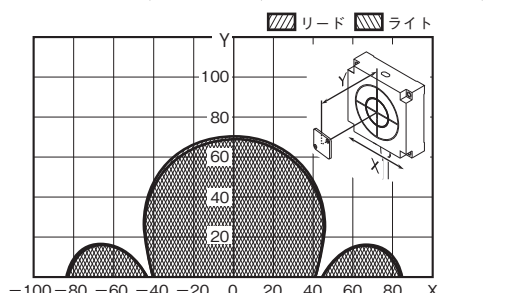
形V680-HS51(金属埋込み) & 形V680-D1KP52MT(金属埋込み：鉄)



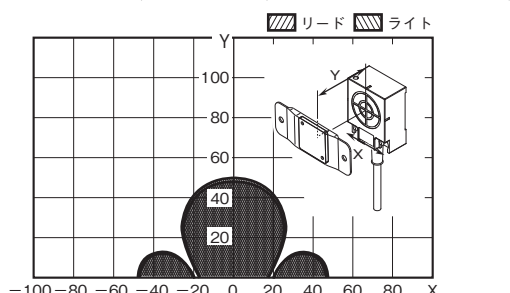
形V680-HS52(非金属埋込み) & 形V680-D1KP66T(背面：非金属)



形V680-HS63(背面：非金属) & 形V680-D1KP66T-SP(背面：非金属)

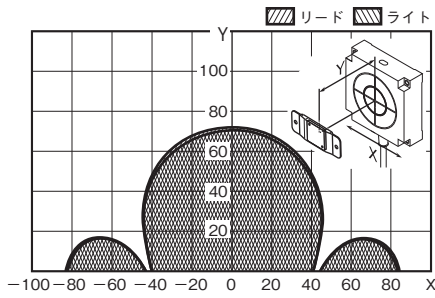


形V680-HS63(背面：非金属) & 形V680-D1KP66T-SP(背面：非金属)

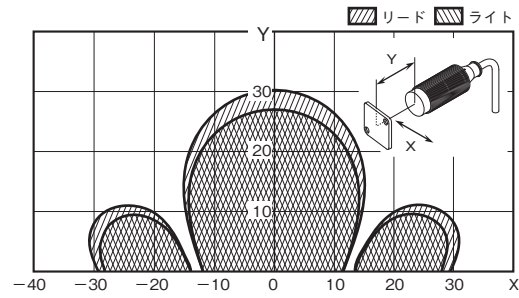


V680シリーズ

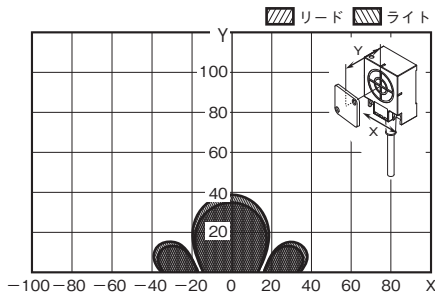
形V680-HS65 (背面：金属) & 形V680-D1KP66T-SP (背面：非金属)



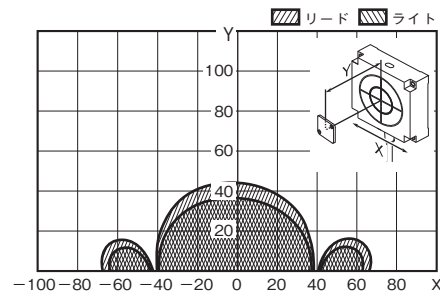
形V680-HS52 (非金属埋込み) & 形V680-D1KP66MT (背面金属：鉄)



形V680-HS63 (背面：非金属) & 形V680-D1KP66MT (背面金属：鉄)

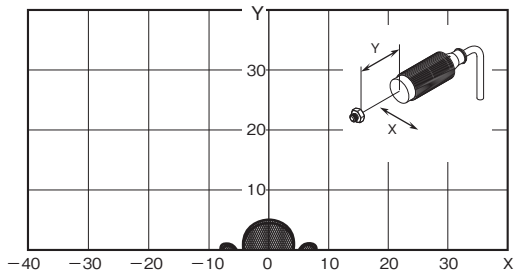


形V680-HS65 (背面：金属) & 形V680-D1KP66MT (背面金属：鉄)

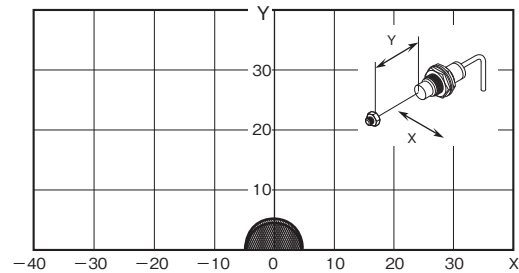


1kバイトメモリポルト型RFタグ

形V680-HS51 (金属埋込み) & 形V680-D1KP52M-BT01 (金属/非金属取り付け)



形V680-HS52 (非金属埋込み) & 形V680-D1KP52M-BT01 (金属/非金属取り付け)



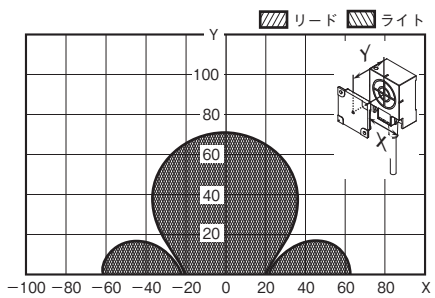
2kバイトメモリRFタグ

交信領域については参考値です。交信距離仕様値については、27~28、30ページを参照ください。

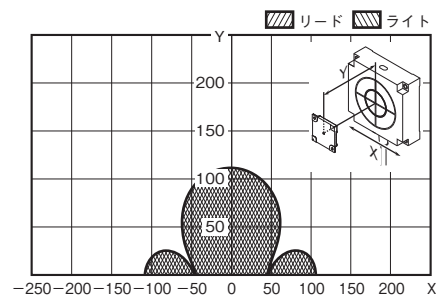
使用可能な組み合わせについては、2~3ページの組み合わせ表でご確認ください。

RFタグ、周囲温度の影響、周囲金属、ノイズ環境などにより変化しますので、設置の際には十分に確認してください。

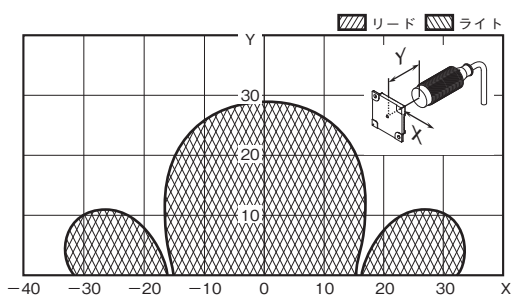
形V680-HS63 (背面：非金属) & 形V680S-D2KF67 (背面：非金属)



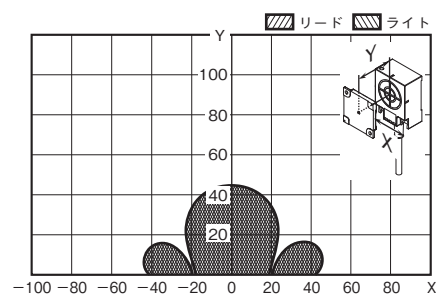
形V680-HS65 (背面：金属) & 形V680S-D2KF67 (背面：非金属)



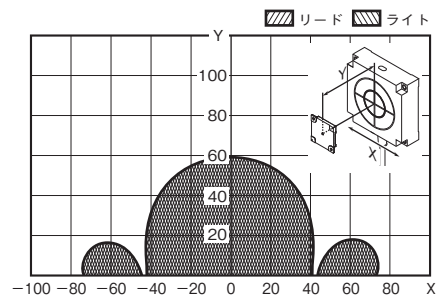
形V680-HS52 (非金属埋込み) & 形V680S-D2KF67M (背面金属：鉄)



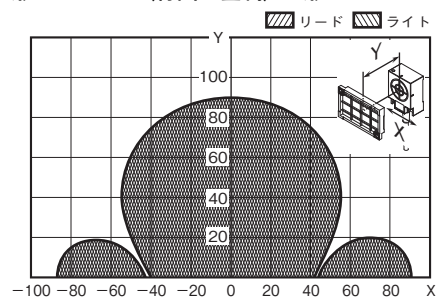
形V680-HS63 (背面：非金属) & 形V680S-D2KF67M (背面金属：鉄)



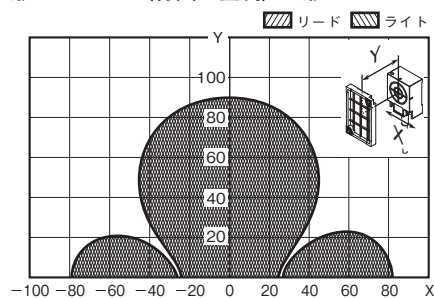
形V680-HS65(背面：金属) & 形V680S-D2KF67M(背面金属：鉄)



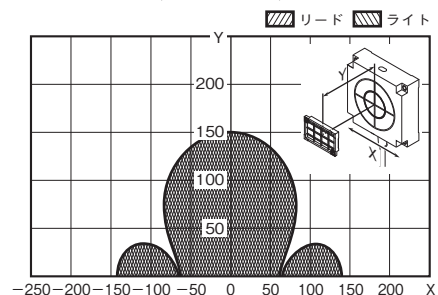
形V680-HS63(背面：金属) & 形V680S-D2KF68(RFタグ横向き)



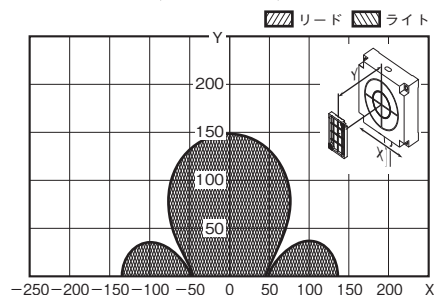
形V680-HS63(背面：金属) & 形V680S-D2KF68(RFタグ縦向き)



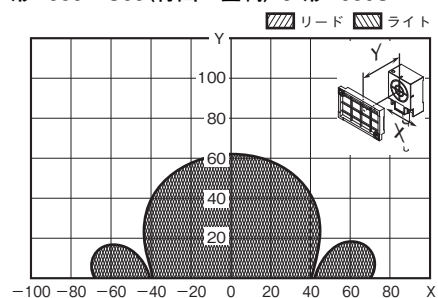
形V680-HS65(背面：金属) & 形V680S-D2KF68(RFタグ横向き)



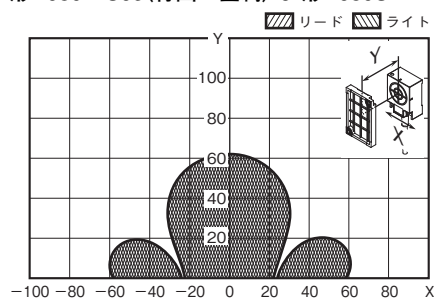
形V680-HS65(背面：金属) & 形V680S-D2KF68(RFタグ縦向き)



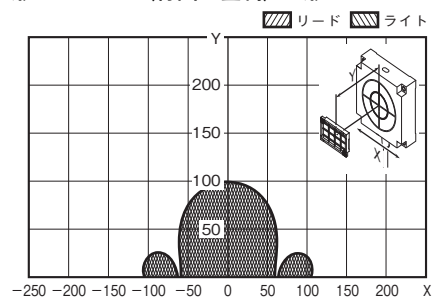
形V680-HS63(背面：金属) & 形V680S-D2KF68M(RFタグ横向き)



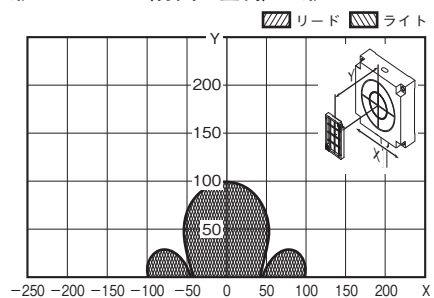
形V680-HS63(背面：金属) & 形V680S-D2KF68M(RFタグ縦向き)



形V680-HS65(背面：金属) & 形V680S-D2KF68M(RFタグ横向き)

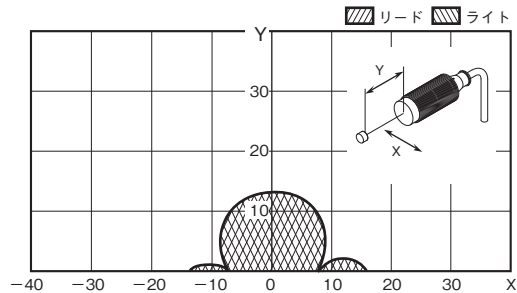


形V680-HS65(背面：金属) & 形V680S-D2KF68M(RFタグ縦向き)

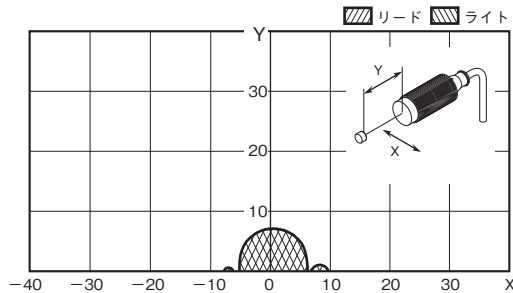


V680シリーズ

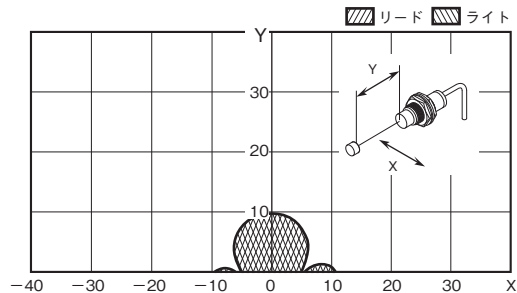
形V680-HS52(非金属埋込み) & 形V680-D2KF52M (非金属埋込み)



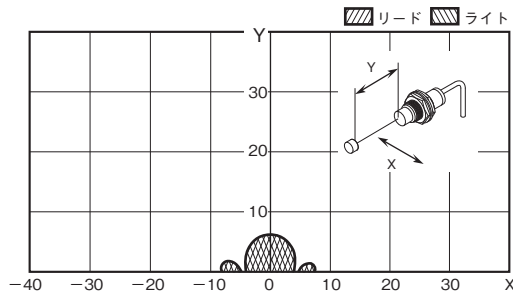
形V680-HS52(非金属埋込み) & 形V680-D2KF52M(金属埋込み：鉄)



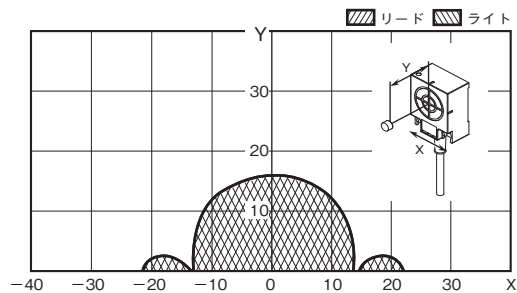
形V680-HS51(金属埋込み) & 形V680-D2KF52M (非金属埋込み)



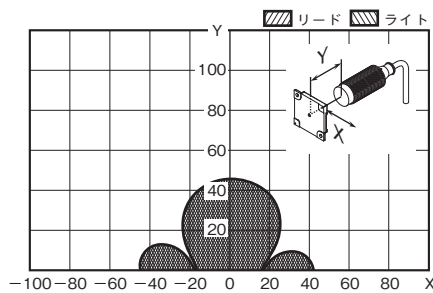
形V680-HS51(金属埋込み) & 形V680-D2KF52M(金属埋込み：鉄)



形V680-HS63(背面：非金属) & 形V680-D2KF52M (非金属埋込み)

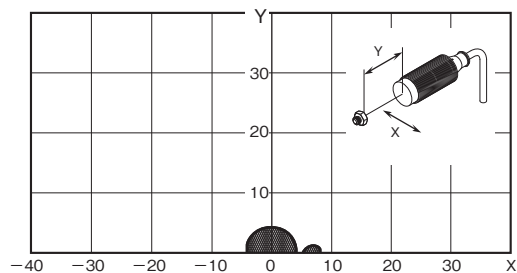


形V680-HS52(非金属埋込み) & 形V680S-D2KF67 (背面：非金属)

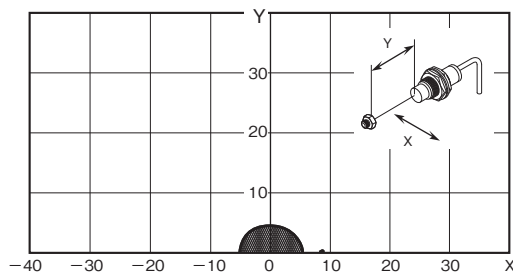


2kバイトメモリポルト型RFタグ

形V680-HS51(金属埋込み) & 形V680-D2KF52M-BT01(金属/非金属取り付け)



形V680-HS52(非金属埋込み) & 形V680-D2KF52M-BT01(金属/非金属取り付け)



8kバイトメモリRFタグ

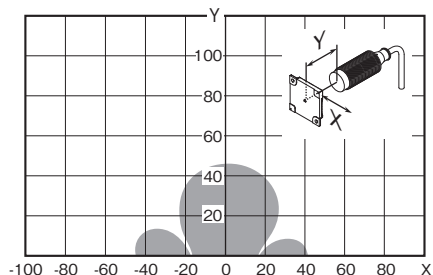
交信領域については参考値です。交信距離仕様値については、**29~30ページ**を参照ください。

使用可能な組み合わせについては、**2~3ページ**の組み合わせ表でご確認ください。

RFタグ、周囲温度の影響、周囲金属、ノイズ環境などにより変化しますので、設置の際には十分に確認してください。

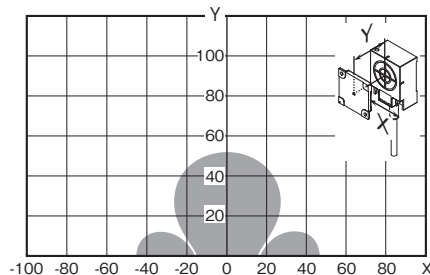
形V680-HS52 (非金属埋込み) & 形V680S-D8KF67

・リード/ライト



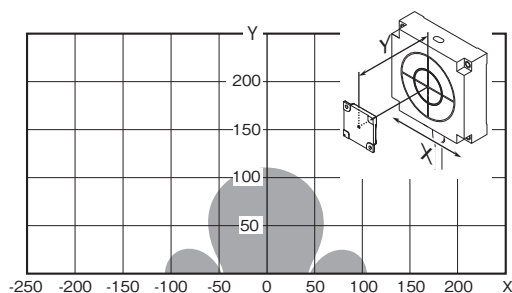
形V680-HS63 (背面：非金属) & 形V680S-D8KF67

・リード/ライト



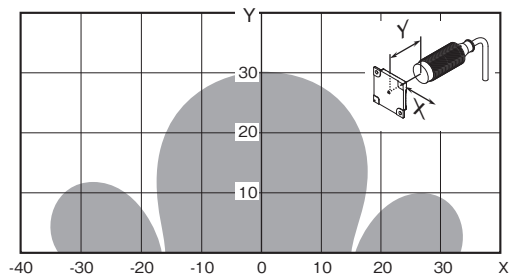
形V680-HS65 (背面：金属) & 形V680S-D8KF67

・リード/ライト



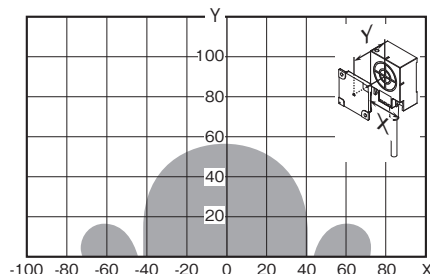
形V680-HS52 (非金属埋込み) & 形V680S-D8KF67M (背面金属：鉄)

・リード/ライト



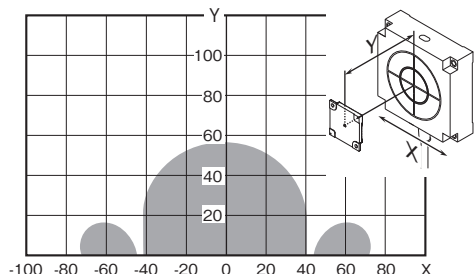
形V680-HS63 (背面：非金属) & 形V680S-D8KF67M (背面金属：鉄)

・リード/ライト



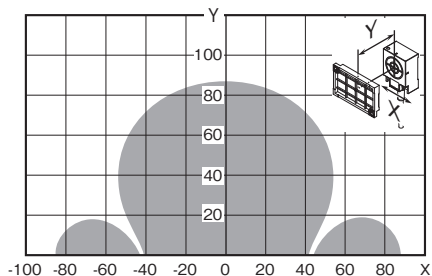
形V680-HS65 (背面：金属) & 形V680S-D8KF67M (背面金属：鉄)

・リード/ライト

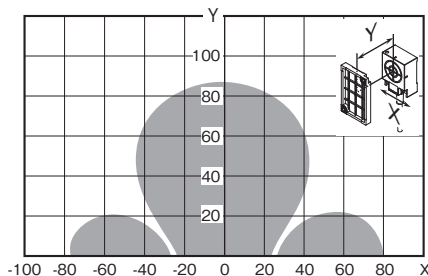


V680シリーズ

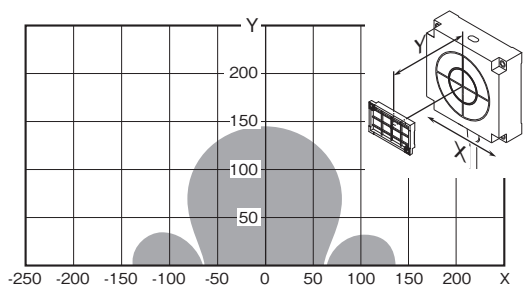
形V680-HS63(背面：金属) & 形V680S-D8KF68(RFタグ横向き)
・リード/ライト



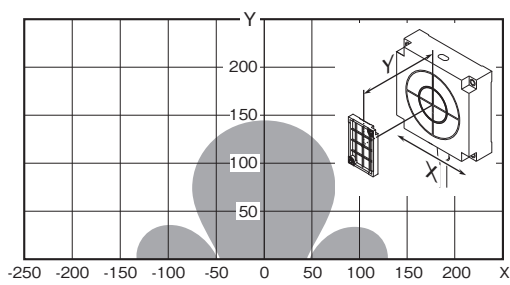
形V680-HS63(背面：金属) & 形V680S-D8KF68(RFタグ縦向き)
・リード/ライト



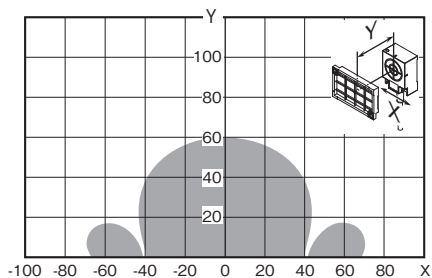
形V680-HS65(背面：金属) & 形V680S-D8KF68(RFタグ横向き)
・リード/ライト



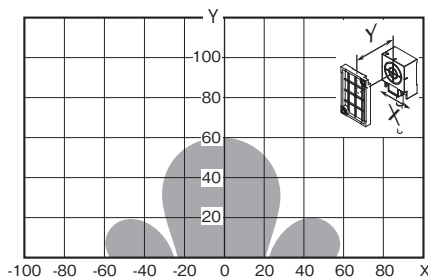
形V680-HS65(背面：金属) & 形V680S-D8KF68(RFタグ縦向き)
・リード/ライト



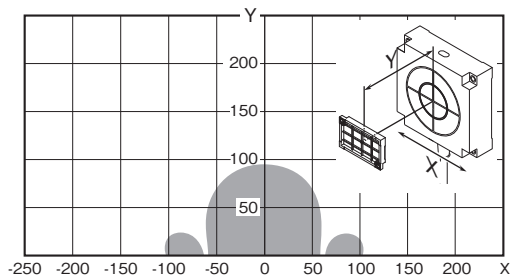
形V680-HS63(背面：金属) & 形V680S-D8KF68M(RFタグ横向き)
・リード/ライト



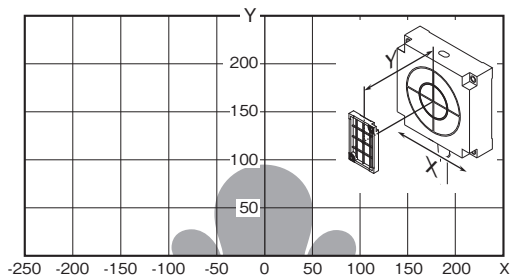
形V680-HS63(背面：金属) & 形V680S-D8KF68M(RFタグ縦向き)
・リード/ライト



形V680-HS65(背面：金属) & 形V680S-D8KF68M(RFタグ横向き)
・リード/ライト



形V680-HS65(背面：金属) & 形V680S-D8KF68M(RFタグ縦向き)
・リード/ライト



処理時間(参考)

送信時間(アンテナとRFタグとの送信時間)

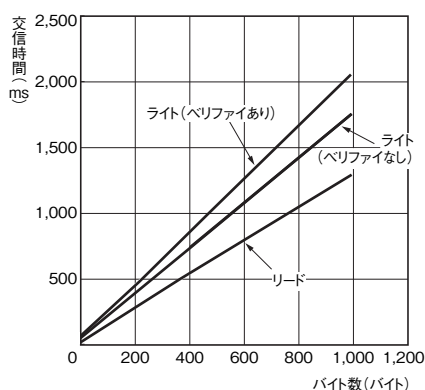
IDコントローラ (形V680-CA5D0□-V2、形NX-V680C1/C2、形CJ1W-V680C11/C12、形CS1W-V680C11/12)

1kバイトメモリRFタグ

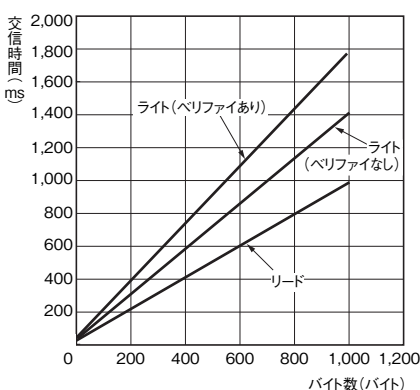
形V680-D1KP□

(アンテナ形V680-HS□□、アンプ形V680-HA63Aとの組み合わせ使用、アンテナ形V680-H01-V2との組み合わせ使用)
形V680-D1KP58HTN(アンテナ形V680-H01-V2との組み合わせ使用)

● 送信速度：標準モード



● 送信速度：高速モード



コントローラ/ IDセンサユニット 送信速度設定	コマンド	ライト ベリファイ 設定	送信時間(ms) N:処理バイト数
標準モード	リード	—	$T=1.3N+31$
	ライト	有	$T=2.1N+58$
無		$T=1.8N+56$	
高速モード *1、2	リード	—	$T=1.0N+29$
	ライト	有	$T=1.8N+51$
無		$T=1.5N+47$	

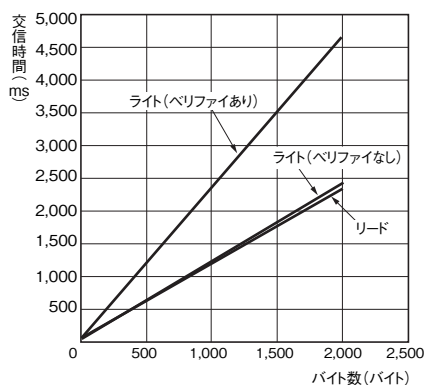
*1.形V680-H01は高速モードではご使用できません。
*2.送信オプションがマルチ、FIFOのコマンドの場合、送信速度設定が高速モードであっても、標準モードの送信時間となります。

2kバイトメモリRFタグ

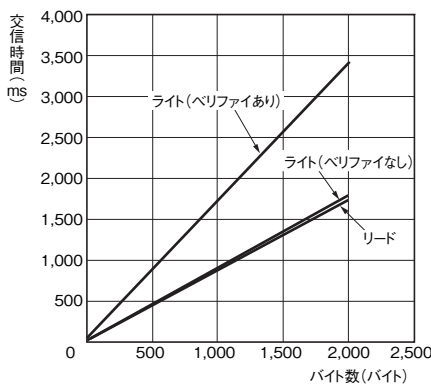
形V680S-D2KF□□、形V680-D2KF52M/-D2KF52M-BT□□

(アンテナ形V680-HS□□、アンプ形V680-HA63Bとの組み合わせ使用、アンテナ形V680-H01-V2との組み合わせ使用)

● 送信速度：標準モード



● 送信速度：高速モード



コントローラ/ IDセンサユニット 送信速度設定	コマンド	ライト ベリファイ 設定	送信時間(ms) N:処理バイト数
標準モード	リード	—	$T=1.2N+30$
	ライト	有	$T=2.4N+49$
無		$T=1.2N+49$	
高速モード*	リード	—	$T=0.9N+27$
	ライト	有	$T=1.7N+49$
無		$T=0.9N+41$	

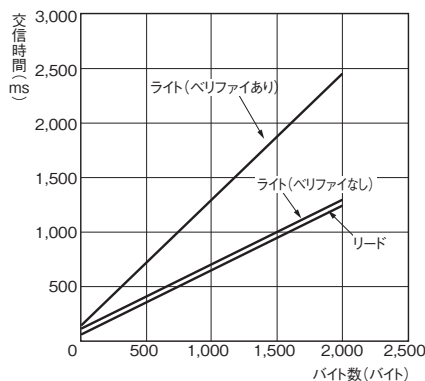
* 送信オプションがマルチ、FIFOのコマンドの場合、送信速度設定が高速モードであっても、標準モードの送信時間となります。

8kバイトメモリRFタグ

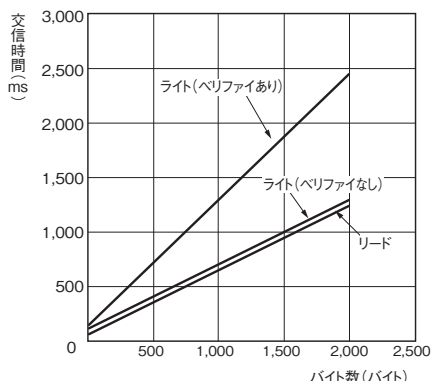
形V680S-D8KF□□

アンテナ形V680-HS□□、アンプ形V680-HA63Bとの組み合わせ使用

● 送信速度：標準モード



● 送信速度：高速モード



送信速度設定	コマンド	送信時間(ms) N:処理バイト数
標準モード	リード	$T=0.6N+47$
	ライト (ベリファイあり)	$T=1.2N+128$
	ライト (ベリファイなし)	$T=0.6N+101$
高速モード*	リード	$T=0.6N+47$
	ライト (ベリファイあり)	$T=1.2N+128$
ライト (ベリファイなし)	$T=0.6N+101$	

* 形V680S-D8KF□□のRFタグ使用時は、送信速度高速モードを選択しても送信時間は送信速度標準モードと変わりません。

V680シリーズ

交信時間(アンテナとRFタグ間の交信時間+アンプでの処理時間)

DeviceNet IDスレーブ(形V680-HAM42-DRT)
PROFIBUS IDスレーブ(形V680-HAM42-PRT)

1kバイトメモリRFタグ

形V680-D1KP□(アンテナ形V680-HS□□)

交信時間設定	コマンド	交信時間(ms)			
		4バイトアクセスモード	26バイトアクセスモード	58バイトアクセスモード	形V600互換モード*1
標準	リード	67	95	137	67
	ライト(ベリファイあり)	105	143	210	105
	データフィル	形V680-HAM42-DRT: 17.5×処理ブロック数+89.2 形V680-HAM42-PRT: 20.6×処理ブロック数+76.8			—
高速	リード	63	85	117	—
	ライト(ベリファイあり)	89	128	186	—
	データフィル	形V680-HAM42-DRT: 14.8×処理ブロック数+71.7 形V680-HAM42-PRT: 18.8×処理ブロック数+66.4			—

2kバイトメモリRFタグ

形V680S-D2KF□□、形V680-D2KF52M/-D2KF52M-BT□□(アンテナ形V680-HS□□)

交信時間設定	コマンド	交信時間(ms)			
		4バイトアクセスモード	26バイトアクセスモード	58バイトアクセスモード	形V600互換モード*1
標準	リード	65	92	130	65
	ライト(ベリファイあり)	105	142	219	105
	データフィル	形V680-HAM42-DRT: 17.5×処理ブロック数+89.2 形V680-HAM42-PRT: 21.2×処理ブロック数+86.4			—
高速	リード	61	81	110	—
	ライト(ベリファイあり)	86	124	178	—
	データフィル	形V680-HAM42-DRT: 14.8×処理ブロック数+71.7 形V680-HAM42-PRT: 17.2×処理ブロック数+74.6			—

8kバイトメモリRFタグ

形V680S-D8KF□□(アンテナ形V680-HS□□)

交信時間設定	コマンド	交信時間(ms)			
		4バイトアクセスモード	26バイトアクセスモード	58バイトアクセスモード	形V600互換モード*1
標準	リード	42	42	60	42
	ライト(ベリファイあり)	133	133	170	133
	データフィル	形V680-HAM42-DRT: 9.1×処理ブロック数+105.5 形V680-HAM42-PRT: 9.1×処理ブロック数+105.5			—
高速*2	リード	42	42	60	42
	ライト(ベリファイあり)	133	133	170	133
	データフィル	形V680-HAM42-DRT: 9.1×処理ブロック数+105.5 形V680-HAM42-PRT: 9.1×処理ブロック数+105.5			—

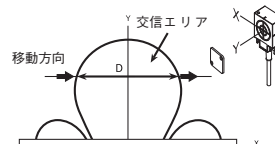
*1. 形V680-HAM42-PRTに、「形V600互換モード」は搭載されていません。

*2. 形V680S-D8KF□□のRFタグ使用時は、交信速度高速モードを選択しても交信時間は交信速度標準モードと変わりません。

IDフラグセンサ(形V680-HAM91/-HAM81)

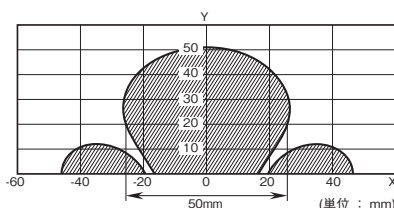
動作モード	交信時間(ms)	
	リード	ライト
RFタグ	データリード ベリファイリード	ライト ビットセット ビットクリア
1k/2kバイトメモリRFタグ	43	87
8kバイトメモリRFタグ	50	84

$$\text{RFタグの移動速度(コンベア速度)} = \frac{\text{交信領域内移動距離(D)}}{\text{交信時間(T)}}$$



<計算例>

形V680-D1KP66Tと形V680-HS63の組み合わせでリード処理の場合



$$\text{RFタグの移動速度(m/分)} = \frac{50(\text{mm})}{43(\text{ms})} \approx 69(\text{m/min})$$

注1. 移動速度は、交信距離Y、および軸ずれなどで変わりますので交信領域図を参照して、最も領域が広い部分で使用することをお奨めします。

2. この計算値は目安です。事前の実機テストを行ってから採用してください。

3. この計算式には交信エラーの処理は含まれていません。

IDコントローラ使用時のTAT(参考)

TAT(Turn Around Time)

TATは上位機器(たとえばパソコン)からコマンドを送信開始後、レスポンスを受けとるまでのトータルの時間を意味します。詳細は、ご使用機器のマニュアルをご確認ください。

$$\text{TAT} = \text{コマンド送出時間} + \text{RFタグとの通信時間} + \text{レスポンス受信時間}$$

コマンド送出時間 : 上位機器からIDコントローラにコマンドを送出する時間です。

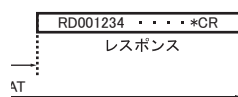
通信速度や通信フォーマットにより変化します。

通信時間 : アンテナとRFタグとの通信処理時間です。

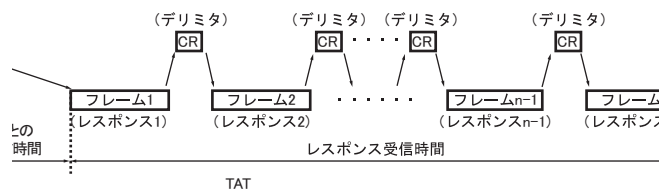
レスポンス受信時間 : IDコントローラから上位機器にレスポンスを返す時間です。

通信速度や通信フォーマットにより変化します。

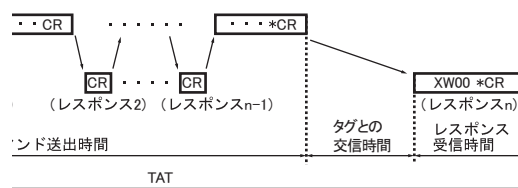
・通常コマンドの場合



・拡張リードコマンドの場合



・拡張ライトコマンドの場合



V680シリーズ

正しくお使いください

警告

安全を確保する目的で直接的または間接的に人体を検出する用途に本製品は使用できません。人体保護用の検出装置として本製品を使用しないでください。



*このカタログは製品を選定いただくためのガイドです。ご使用上の注意事項など、ご使用の際に必要な内容につきましては、必ずユーザーズマニュアルをお読みください。PDF版ユーザーズマニュアルは以下のサイトからダウンロードができます。
www.fa.omron.co.jp

安全上の要点

製品を安全に使用するため、以下のことを守ってください。

1. 引火性、爆発性、腐食性ガスの環境では使用しないでください。
2. 分解、修理、改造をしないでください。
3. ペース取り付けねじ、端子台のねじは確実に締めてください。
4. 配線の圧着端子は、指定サイズのものをご使用ください。
5. ケーブルなどでロック機構のあるものは、必ずロックしていることを確認してからご使用ください。
6. DC電源ユニットは、定格の電源電圧 (DC24V+10% - 15%) 内であることを確認してご使用ください。
7. 電源の逆接続はしないでください。
8. ケースの隙間から水や針金を入れないでください。火災や感電の原因となります。
9. アンテナを着脱する際は、本製品の電源を切ってから行ってください。
10. 複数のアンテナを隣接設置される場合、相互干渉により通信性能が低下する恐れがありますので、アンテナ/RFタグマニュアルを参照し、アンテナ間の相互干渉がないことを確認して設置ください。
11. 本体を外す際は取付フックに工具をかけてゆっくり取り外してください。
12. 誤配線や負荷短絡させないでください。破裂したり焼損する恐れがあります。
13. 油環境では使用しないでください。
14. AC電源では絶対に使用しないでください。
15. 万一、製品に異常を感じた時には、すぐに使用を中止し、電源を切った上で、当社支店・営業所までご相談ください。
16. 本製品を廃棄する際は、産業廃棄物として処理してください。
17. その他、本文内の警告、注意、お願い事項を守ってご使用ください。

使用上の注意

製品の動作不良、誤動作、または性能・機器への悪影響を防ぐため、以下のことを守ってください。

設置場所について

次のような場所では使用しないでください。

- ・直射日光のあたる場所
- ・腐食性ガス、塵埃、金属粉、塩分がある場所
- ・使用周囲温度が仕様で定められている範囲を超える場所
- ・温度が急激に変化する場所 (結露する場所)
- ・使用周囲湿度が仕様で定められている範囲を超える場所
- ・仕様で定められる以上の振動や衝撃が本体に直接伝わる場所
- ・水・油・化学薬品の飛沫がある場所
- ・水蒸気が充満している場所

取り付けについて

- ・本製品は13.56MHzの周波数帯を使用してRFタグと通信を行っています。トランシーバ、モータ、インバータ、スイッチング電源などの中にはRFタグとの通信に影響を与える電波(ノイズ)を発生するものがあります。これらの機器が周囲にあることでRFタグとの通信に影響を与えたり、RFタグの破壊等の原因になる場合があります。これらの機器の近くで本製品をご使用になる場合には事前に影響を確認の上、ご使用いただくようお願いいたします。
- ・一般的なノイズの影響を最小限とするため、以下の事項を守ってご使用ください。

(1) 本製品の接地端子および周辺に配置された金属体は D 種接地(第三種接地)してください。

(2) 配線は高圧、強電流との接近を避けてください。

- ・ケーブル部は強く引っ張らないでください。
- ・防水タイプでない製品については、ミスト雰囲気中を避けてください。
- ・製品の材質に影響のある薬品は避けてください。
- ・取り付け時は以下のねじ締めトルク以下で確実に取りつけてください。

また、ネジロック剤等の有機溶剤はねじ締め部には塗装しないでください。ケースに割れが発生する可能性があります。

- | | |
|-----------------|------------|
| コントローラ | : 1.2N・m以下 |
| IDセンサユニット | : 0.4N・m |
| アンテナ 形V680-HS51 | : 6N・m |
| 形V680-HS52 | : 40N・m |
| 形V680-HS63 | : 1.2N・m |
| 形V680-HS65 | : 1.2N・m |
| 形V680-H01-V2 | : 1.2N・m |
- (付属の取付金具を使用してください。)
- | | |
|-------------------------|--------------|
| 形V680-D1KP66T/-D1KP66MT | : 0.5N・m |
| 形V680-D1KP66T-SP | : 1.2N・m |
| 形V680-D1KP54T | : 0.3~0.5N・m |
| 形V680S-D2KF67/-D2KF67M | : 0.6N・m |
| 形V680S-D2KF68/-D2KF68M | : 1.2N・m |
| 形V680S-D8KF67/-D8KF67M | : 0.6N・m |
| 形V680S-D8KF68/-D8KF68M | : 1.2N・m |
- ・アンテナコネクタを30N以上の力で引っ張らないでください。アンテナコネクタが破損する恐れがあります。
 - ・表裏を間違えて金属に取りつけると通信できません。

- | | |
|----------------|--|
| 形V680S-D2KF67M | |
| 形V680S-D2KF68M | |

- ・金属に取りつけない場合、通信距離が低下します。

- | | |
|----------------|--|
| 形V680S-D2KF67M | |
| 形V680S-D2KF68M | |
| 形V680S-D8KF67M | |
| 形V680S-D8KF68M | |

- ・複数のアンテナを隣接設置される場合、相互干渉により通信性能が低下する恐れがありますので、ユーザーズマニュアル(SCHI-707)を参照し、アンテナ間の相互干渉がないことを確認して設置ください。

- ・使用環境によりケース表面がくもる場合がありますが基本性能に影響はありません。

- ・形V680-H01-V2を米国、カナダでご使用される場合は、付属のフェライトコアをコントローラ(形V680-CA5D01-V□)のDC電源ケーブルに取りつけてください。

- ・取り付け場所の周囲部材の影響により通信距離が低下する場合があります。

- ・アンテナの面とRFタグの面が平行になった時に最大の通信距離が得られます。RFタグが傾けて取り付けられた場合は通信距離が低下します。RFタグの取り付けにおいては、RFタグの傾きの影響を考慮して取り付けてください。

- ・複数の RF タグを使用する場合は相互干渉による誤動作防止のため、取りつけ間隔を確保してください。
- ・アンテナと RF タグの中心軸がずれると交信距離が低下します。軸ずれを考慮して取りつけてください。

上位機器との通信について(形V680-HAM91/-HAM81)

本製品の起動中は、入出力の状態が不定となる可能性があります。本製品への電源投入後は、1秒以上経過してから制御してください。

保管について

次のような場所では保管しないでください。

- ・直射日光のあたる場所
- ・腐食性ガス、塵埃、金属粉、塩分がある場所
- ・保存周囲温度が仕様で定められている範囲を超える場所
- ・温度が急激に変化する場所(結露する場所)
- ・保存周囲湿度が仕様で定められている範囲を超える場所
- ・仕様で定められる以上の振動や衝撃が本体に直接伝わる場所
- ・水・油・化学薬品の飛沫がある場所
- ・水蒸気が充満している場所

清掃について

シンナー、ベンゼン、アセトン、灯油は樹脂部材やケース塗装に悪影響を及ぼす場合があります。ユーザーズマニュアルの「耐薬品性」を参照し、影響のある薬品は使用しないでください。

電波の医療機器への影響に関して注意してください。

(一社)日本自動認識システム協会のガイドラインを下記に示します。

本製品は電波を使用したRFID機器のリーダー/ライターです。そのため使用する用途・場所によっては、医療機器に影響を与える恐れがあります。この影響を少なくするために、運用に際して以下のことを厳守されることをお願いします。植え込み型医療機器装着者は、装着部位を据置きタイプ、モジュールタイプ、ハンディタイプのRFID機器のアンテナ部より22cm以内に近づかないこと。

V680シリーズ

外形寸法

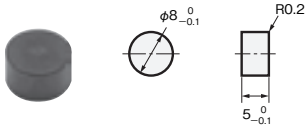
CADデータ マークの商品は、2次元CAD図面・3次元CADモデルのデータをご用意しています。
CADデータは、www.fa.omron.co.jpからダウンロードができます。

(単位: mm)
指定なき寸法公差: 公差等級IT16

RFタグ

形V680-D1KP52MT
/-D2KF52M

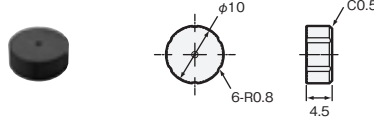
CADデータ



ケース材質	PPS樹脂
充填樹脂	エポキシ樹脂

形V680-D1KP53M

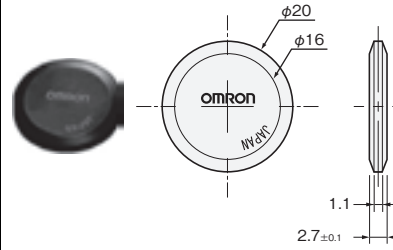
CADデータ



ケース材質	PPS樹脂
充填樹脂	エポキシ樹脂

形V680-D1KP54T

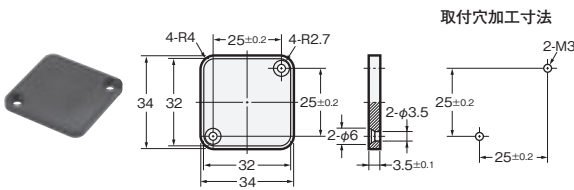
CADデータ



ケース材質	PPS樹脂
-------	-------

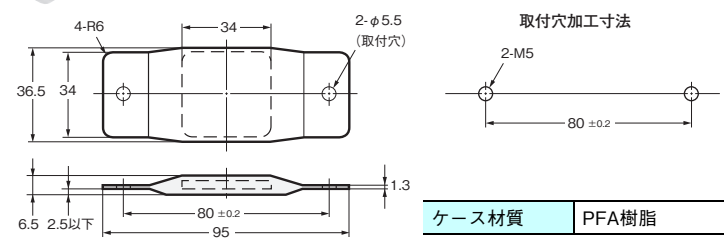
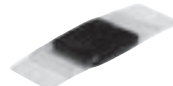
形V680-D1KP66T/-D1KP66MT

CADデータ



ケース材質	PPS樹脂
-------	-------

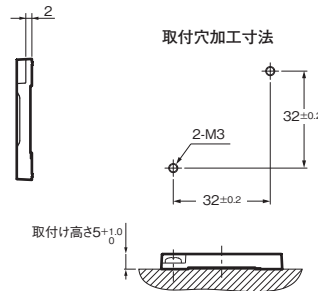
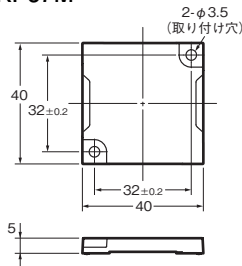
形V680-D1KP66T-SP



ケース材質	PFA樹脂
-------	-------

形V680S-D2KF67/-D2KF67M
形V680S-D8KF67/-D8KF67M

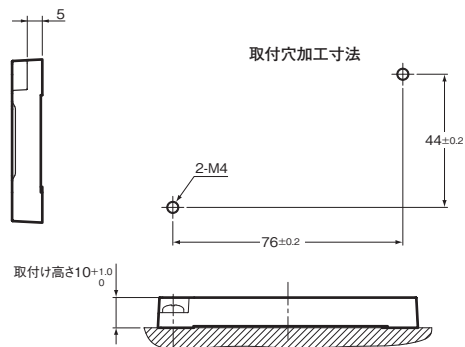
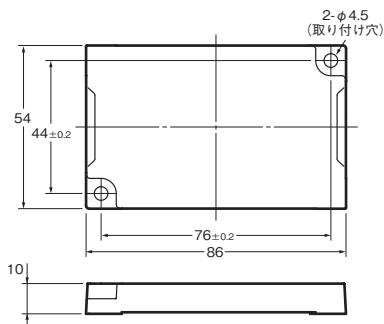
CADデータ



ケース材質	PPS樹脂
-------	-------

形V680S-D2KF68/-D2KF68M
形V680S-D8KF68/-D8KF68M

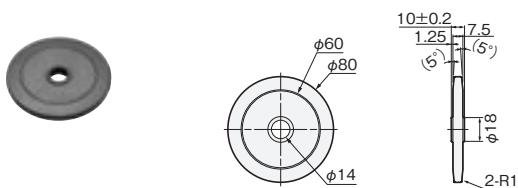
CADデータ



ケース材質	PPS樹脂
-------	-------

形V680-D1KP58HTN

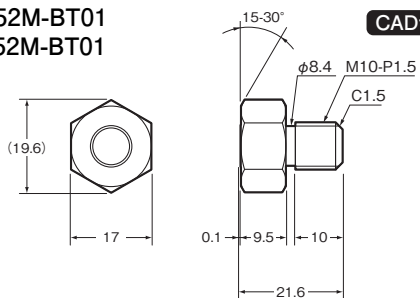
CADデータ



外装	PPS樹脂
----	-------

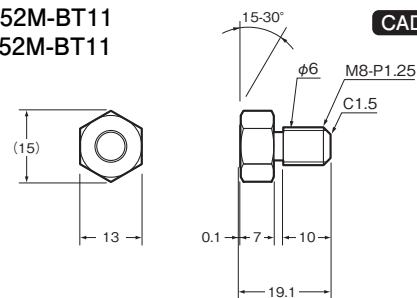
形V680-D1KP52M-BT01 形V680-D2KF52M-BT01

CADデータ



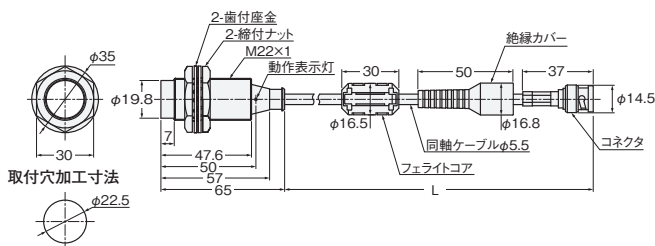
形V680-D1KP52M-BT11 形V680-D2KF52M-BT11

CADデータ



アンテナ(アンプ分離タイプ)

形V680-HS52-W

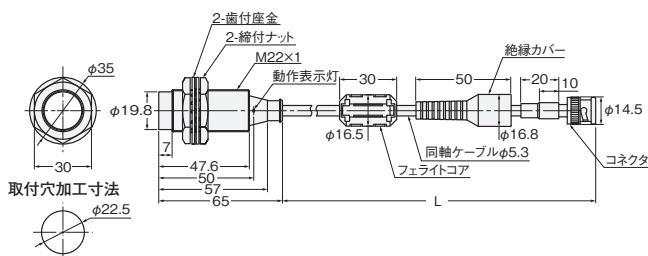


CADデータ

ケーブル長	L寸法
2m	2,000 ⁺¹⁰⁰ ₋₅₀
12.5m	12,500 ⁺²⁰⁰ ₋₅₀

ケース材質	黄銅
交信面	ABS樹脂
充填樹脂	エポキシ樹脂
ケーブル	PVC

形V680-HS52-R

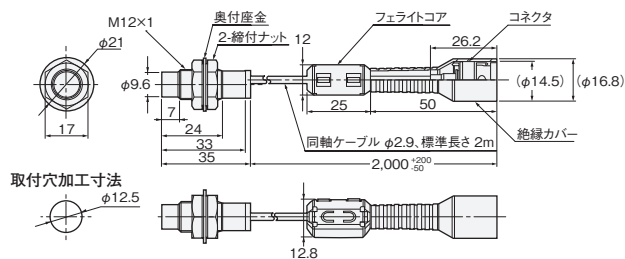


CADデータ

ケーブル長	L寸法
2m	2,000 ⁺¹⁰⁰ ₋₅₀
12.5m	12,500 ⁺²⁰⁰ ₋₅₀

ケース材質	黄銅
交信面	ABS樹脂
充填樹脂	エポキシ樹脂
ケーブル	PVC

形V680-HS51

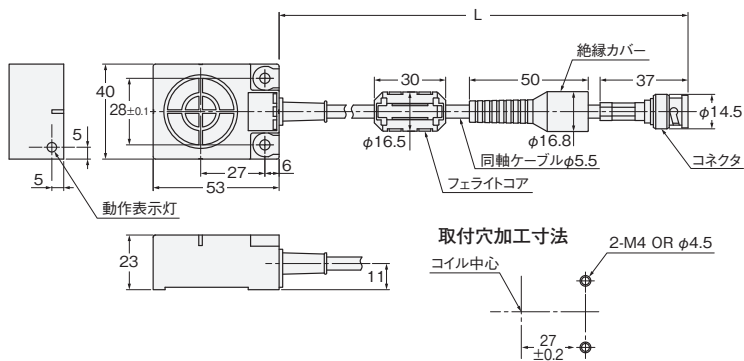


CADデータ

ケース材質	黄銅
交信面	ABS樹脂
充填樹脂	エポキシ樹脂
ケーブル	PVC

V680シリーズ

形V680-HS63-W

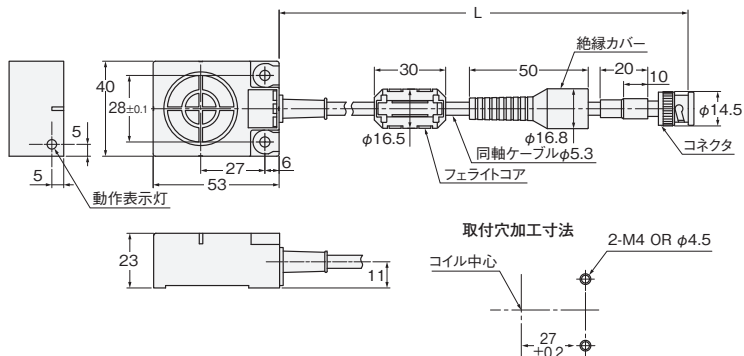


CADデータ

ケーブル長	L寸法
2m	2,000 ⁺¹⁰⁰ ₋₅₀
12.5m	12,500 ⁺²⁰⁰ ₋₅₀

ケース材質	ABS樹脂
充填樹脂	エポキシ樹脂
ケーブル	PVC

形V680-HS63-R

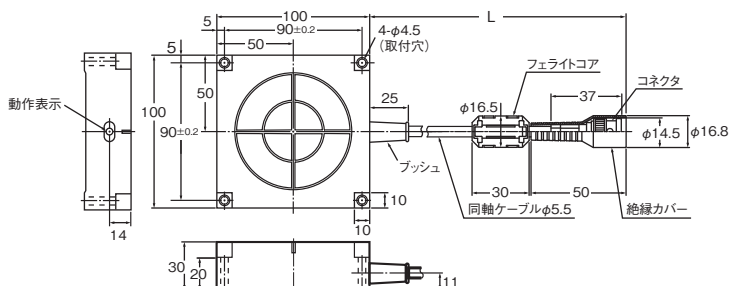


CADデータ

ケーブル長	L寸法
2m	2,000 ⁺¹⁰⁰ ₋₅₀
12.5m	12,500 ⁺²⁰⁰ ₋₅₀

ケース材質	ABS樹脂
充填樹脂	エポキシ樹脂
ケーブル	PVC

形V680-HS65-W

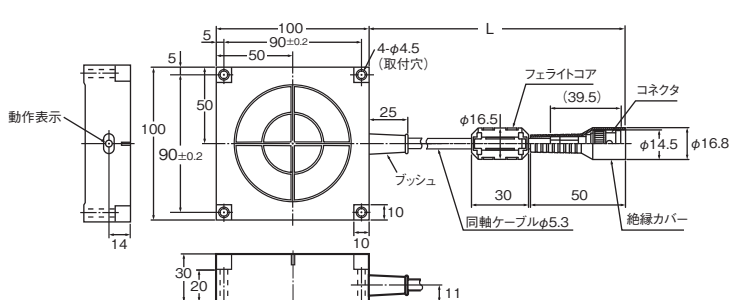


CADデータ

ケーブル長	L寸法
2m	2,000 ⁺¹⁰⁰ ₋₅₀
12.5m	12,500 ⁺²⁰⁰ ₋₅₀

ケース材質	ABS樹脂
充填樹脂	エポキシ樹脂
ケーブル	PVC(グレー)

形V680-HS65-R



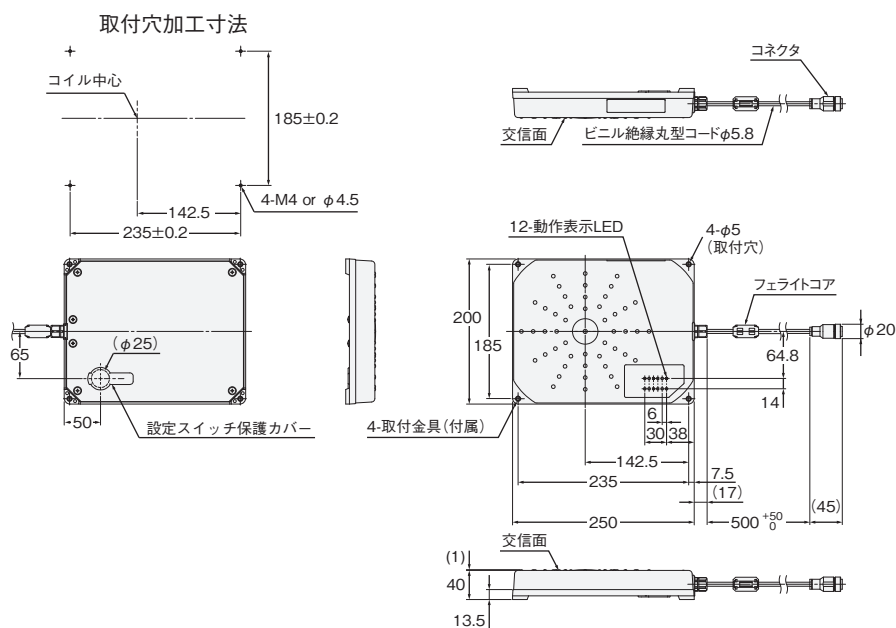
CADデータ

ケーブル長	L寸法
2m	2,000 ⁺¹⁰⁰ ₋₅₀
12.5m	12,500 ⁺²⁰⁰ ₋₅₀

ケース材質	ABS樹脂
充填樹脂	エポキシ樹脂
ケーブル	PVC(黒)

アンテナ(アンプ内蔵タイプ)

形V680-H01-V2

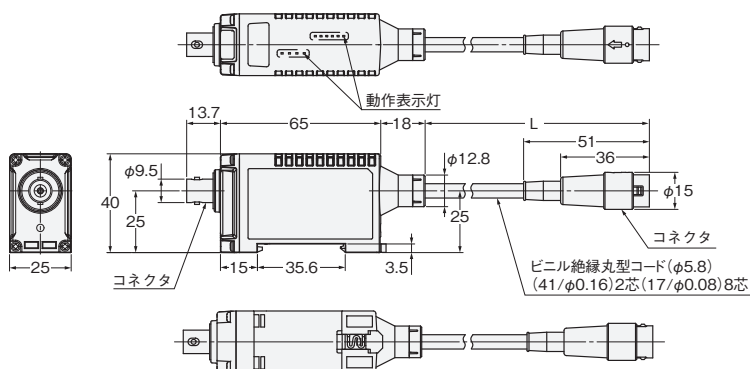


CADデータ

ケース材質	PC/ASA樹脂
裏板	アルミニウム
ケーブル	PVC

アンプ

形V680-HA63A/-HA63B



CADデータ

ケーブル長	L寸法
0.5m	500 ⁺¹⁰⁰ ₋₅₀
5m	5,000 ⁺¹⁰⁰ ₋₅₀
10m	10,000 ⁺²⁰⁰ ₋₁₀₀

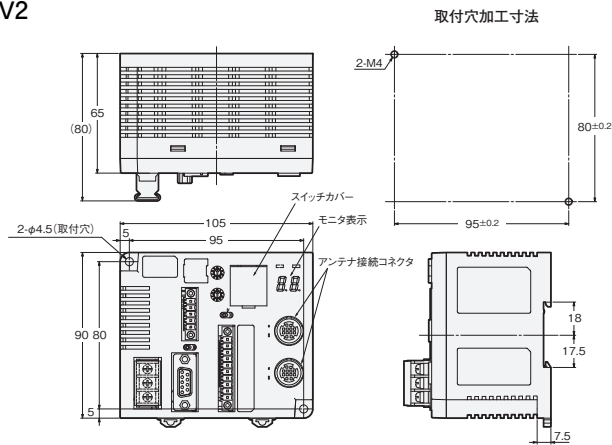
ケース材質	PC樹脂
充填樹脂	エポキシ樹脂
ケーブル	PVC

V680シリーズ

IDコントローラ

形V680-CA5D01-V2/-CA5D02-V2

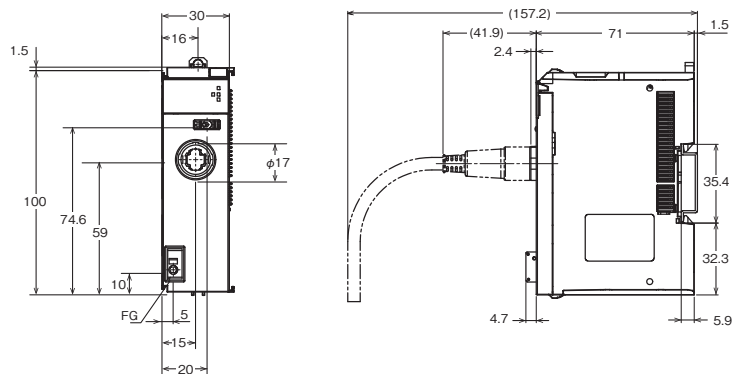
CADデータ



RFIDユニット

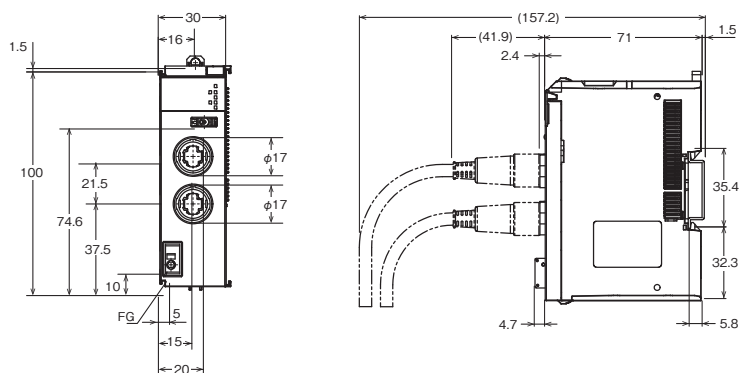
形NX-V680C1 (1Chタイプ)

CADデータ



形NX-V680C2 (2Chタイプ)

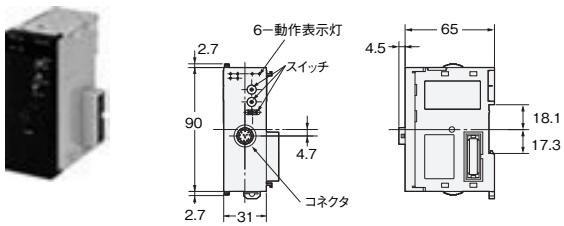
CADデータ



IDセンサユニット

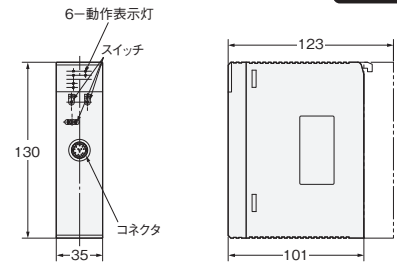
形CJ1W-V680C11

CADデータ



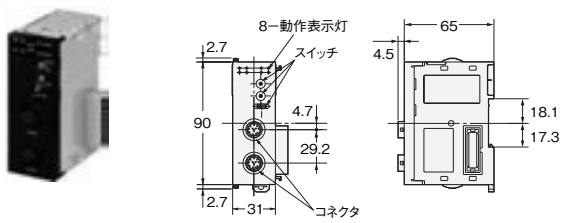
形CS1W-V680C11

CADデータ



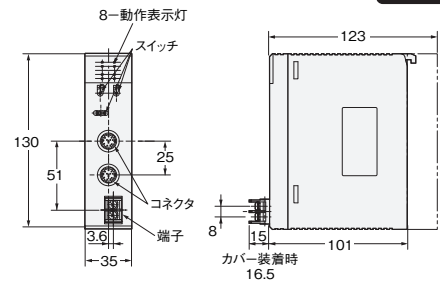
形CJ1W-V680C12

CADデータ



形CS1W-V680C12

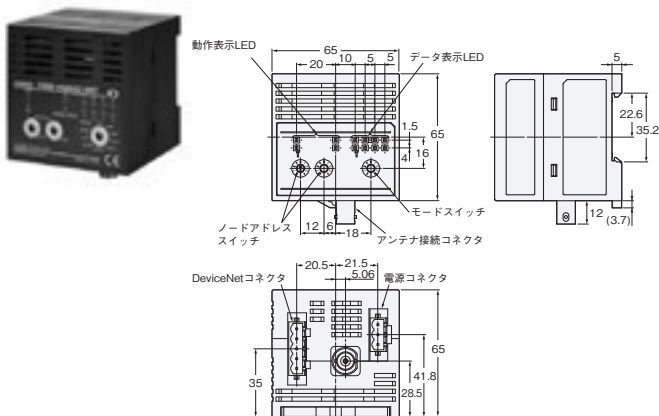
CADデータ



アンプ一体コントローラ (DeviceNet用 IDスレーブ/PROFIBUS用IDスレーブ)

形V680-HAM42-DRT

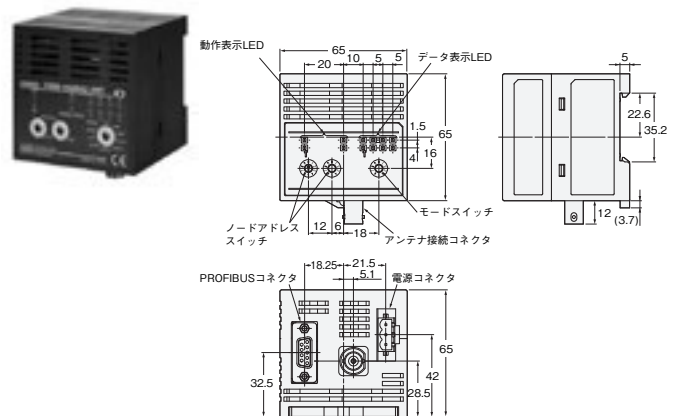
CADデータ



ケース材質 PC+ABS樹脂

形V680-HAM42-PRT

CADデータ



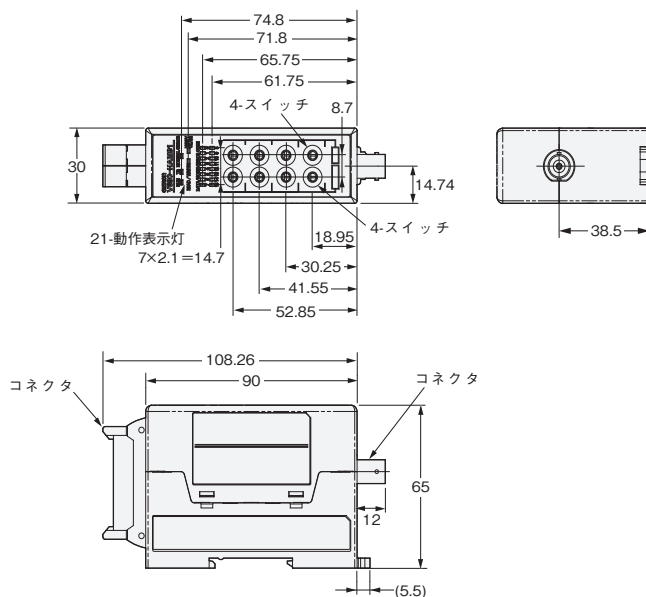
ケース材質 PC+ABS樹脂

V680シリーズ

アンプ一体コントローラ(IDフラグセンサ)

形V680-HAM91/-HAM81

CADデータ

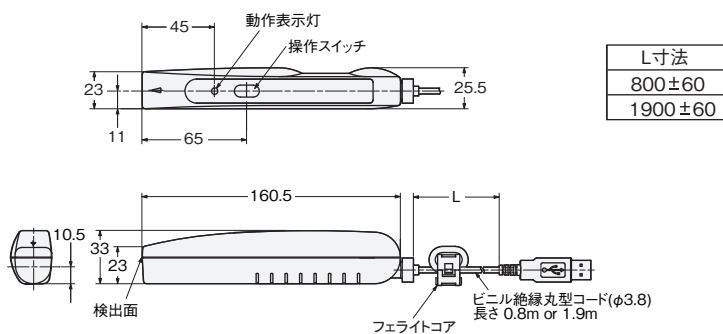


ケース材質	PC+ABS樹脂
-------	----------

ハンディリーダーライタ

形V680-CHUD

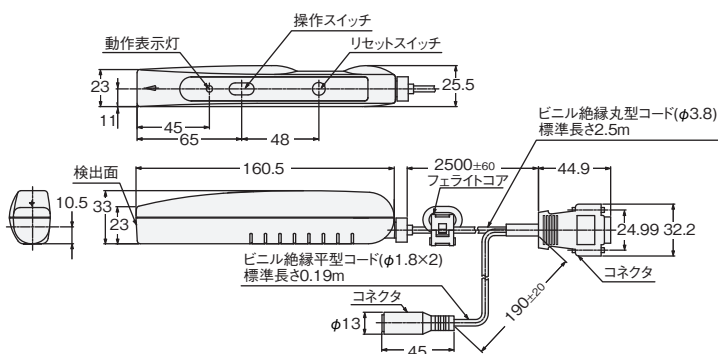
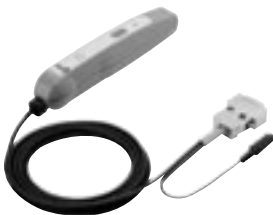
CADデータ



ケース材質	ABS樹脂
ケーブル	PVC

形V680-CH1D

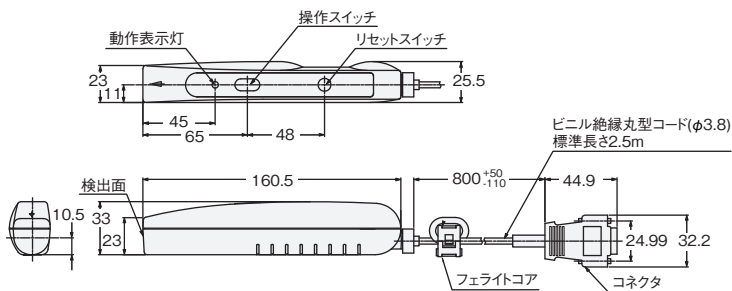
CADデータ



ケース材質	ABS樹脂
ケーブル	PVC

形V680-CH1D-PSI

CADデータ

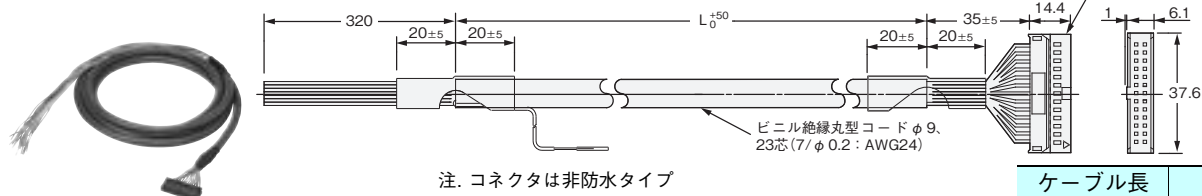


ケース材質	ABS樹脂
ケーブル	PVC

インターフェースケーブル(別売)

形V680-A60 2M/5M/10M

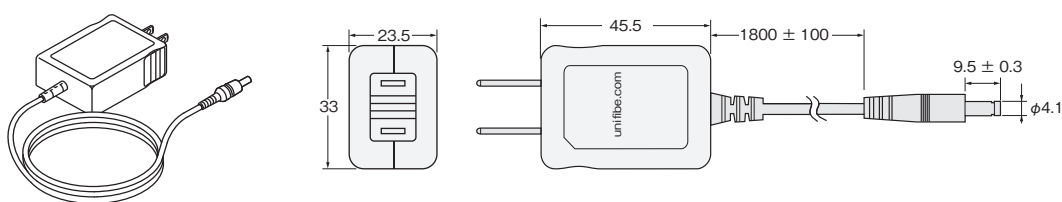
コネクタ : 形XG5M-2632-N **CADデータ**



ケーブル長	L寸法
2m	2,000
5m	5,000
10m	10,000

ACアダプタ

形V600-A22



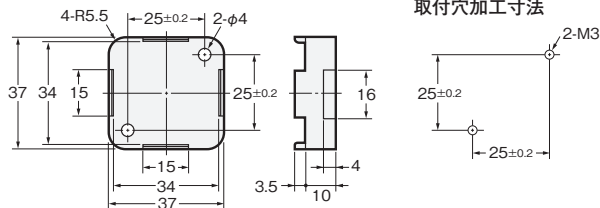
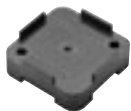
V680シリーズ

アクセサリ

形V680-D1KP66T用アタッチメント

CADデータ

形V600-A86

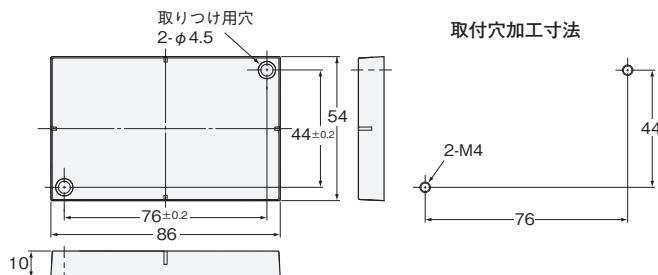
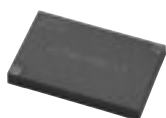


ケース材質	PPS樹脂
-------	-------

形V680-D8KF68/-D32KF68用アタッチメント

CADデータ

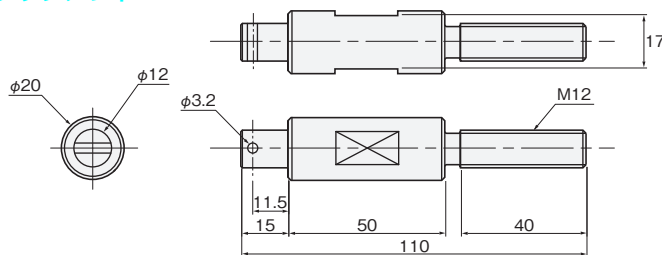
形V680-A81



ケース材質	PBT樹脂
充填樹脂	エポキシ樹脂

形V680-D1KP58HTN用アタッチメント

形V680-A80

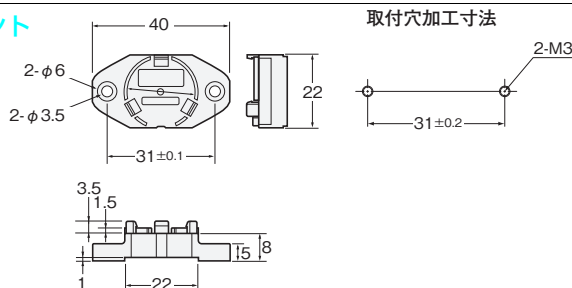


材質	ステンレス
----	-------

形V680-D1KP54T用アタッチメント

CADデータ

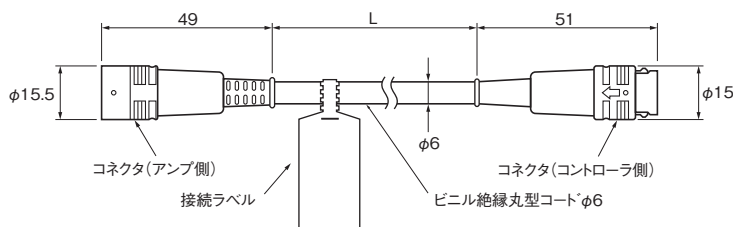
形V700-A80



材質	PPS樹脂
----	-------

アンプ専用延長ケーブル

- 形V700-A40 2M
- 形V700-A41 3M
- 形V700-A42 5M
- 形V700-A43 10M
- 形V700-A44 20M
- 形V700-A45 30M



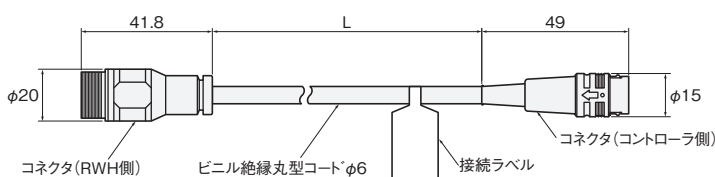
ケーブル長	L寸法
2m	2,000±100
3m	3,000±100
5m	5,000±100
10m	10,000±100
20m	20,000±100
30m	30,000±100

ケーブル材質	PVC
--------	-----

形V680-H01専用ケーブル

CADデータ

- 形V700-A40-W 2M
- 形V700-A40-W 5M
- 形V700-A40-W 10M
- 形V700-A40-W 20M
- 形V700-A40-W 30M



ケーブル長	L寸法
2m	2,000±100
5m	5,000±100
10m	10,000±100
20m	20,000±100
30m	30,000±100

ケーブル材質	PVC
--------	-----

関連マニュアル

和文Man.No.	英文Man.No.	形式	マニュアル名称
SCHI-707	Z248	形V680-HA63B/HS5□/HS6□/H01-V2/D2KF□□(M)(-BT□1)、V680S-D2KF□□(M)/D8KF□□(M)	V680シリーズ タグ・アンプ(FRAMタイプ) ユーザーズマニュアル
SCHI-709	Z262	形V680-HA63A/HS5□/HS6□/H01-V2/D1KP□□M(T)(-BT□1)/D1KP□□T(-SP)/D1KP58HT	V680シリーズ タグ・アンプ(EEPROMタイプ) ユーザーズマニュアル
SCHI-708	Z249	形V680-CA5D01-V2/CA5D02-V2	V680シリーズIDコントローラ ユーザーズマニュアル
SDGR-717	Z401	形NX-V680C□	NXシリーズ RFIDユニット ユーザーズマニュアル
SBCA-473	W609	形SYSMAC-XR019	Sysmac Libraryユーザーズマニュアル (RFID通信ライブラリ編)
SDGR-703	Z317	形CJ1W-V680C11/-V680C12	CJシリーズ IDセンサユニット ユーザーズマニュアル(NJシリーズ接続編)
SCHI-711	Z271	形CS1W-V680C11/-V680C12, CJ1W-V680C11/-V680C12	CJ/CSシリーズ IDセンサユニット ユーザーズマニュアル
SCHI-714	Z278	形V680-HAM42-DRT	V680シリーズ DeviceNet IDスレーブ ユーザーズマニュアル
SDGR-704	Z320	形V680-HAM42-PRT/HS63-W/HS65-W/D1KP66(M)T/D1KP58HTN、V680S-D2KF□□(M)/D8KF□□(M)	V680シリーズ PROFI BUS IDスレーブ ユーザーズマニュアル
SCHI-710	Z268	形V680-HAM42-FRT	V680シリーズ FLリモートID ユーザーズマニュアル
SCHI-715	Z279	形V680-HAM91/HAM81	V680シリーズ IDフラグセンサ ユーザーズマニュアル
SCHI-712	Z272	形V680-CHUD/CH1D/CH1D-PSI	V680シリーズ ハンディリーダーライタ ユーザーズマニュアル
SDGR-709	Z339	形V680S-HMD64-ETN/HMD66-ETN	V680Sシリーズユーザーズマニュアル

ご承諾事項

平素はオムロン株式会社(以下「当社」)の商品をご愛用いただき誠にありがとうございます。
「当社商品」のご購入について特別の合意がない場合には、お客様のご購入先にかかわらず、本ご承諾事項記載の条件を適用いたします。
ご承諾のうえご注文ください。

1. 定義

- 本ご承諾事項中の用語の定義は次のとおりです。
- ①「当社商品」: 「当社」のFAシステム機器、汎用制御機器、センシング機器、電子・機構部品
 - ②「カタログ等」: 「当社商品」に関する、ベスト制御機器オムロン、電子・機構部品総合カタログ、その他のカタログ、仕様書、取扱説明書、マニュアル等であって電磁的方法で提供されるものも含まれます。
 - ③「利用条件等」: 「カタログ等」に記載の、「当社商品」の利用条件、定格、性能、動作環境、取り扱い方法、利用上の注意、禁止事項その他
 - ④「お客様用途」: 「当社商品」のお客様におけるご利用方法であって、お客様が製造する部品、電子基板、機器、設備またはシステム等への「当社商品」の組み込み又は利用を含みます。
 - ⑤「適合性等」: 「お客様用途」での「当社商品」の(a)適合性、(b)動作、(c)第三者の知的財産の不侵害、(d)法令の遵守および(e)各種規格の遵守

2. 記載事項のご注意

- 「カタログ等」の記載内容については次の点をご理解ください。
- ① 定格値および性能値は、単独試験における各条件のもとで得られた値であり、各定格値および性能値の複合条件のもとで得られる値を保証するものではありません。
 - ② 参考データはご参考として提供するもので、その範囲で常に正常に動作することを保証するものではありません。
 - ③ 利用事例はご参考ですので、「当社」は「適合性等」について保証いたしかねます。
 - ④ 「当社」は、改善や当社都合等により、「当社商品」の生産を中止し、または「当社商品」の仕様を変更することがあります。

3. ご利用にあたってのご注意

- ご採用およびご利用に際しては次の点をご理解ください。
- ① 定格・性能ほか「利用条件等」を遵守しご利用ください。
 - ② お客様ご自身にて「適合性等」をご確認いただき、「当社商品」のご利用の可否をご判断ください。
「当社」は「適合性等」を一切保証いたしかねます。
 - ③ 「当社商品」がお客様のシステム全体の中で意図した用途に対して、適切に配電・設置されていることをお客様ご自身で、必ず事前に確認してください。
 - ④ 「当社商品」をご使用の際には、(i) 定格および性能に対し余裕のある「当社商品」のご利用、冗長設計などの安全設計、(ii) 「当社商品」が故障しても、「お客様用途」の危険を最小にする安全設計、(iii) 利用者に危険を知らせるための、安全対策のシステム全体としての構築、(iv) 「当社商品」および「お客様用途」の定期的な保守、の各事項を実施してください。
 - ⑤ 「当社」はDDoS攻撃(分散型DoS攻撃)、コンピュータウイルスその他の技術的な有害プログラム、不正アクセスにより、「当社商品」、インストールされたソフトウェア、またはすべてのコンピュータ機器、コンピュータプログラム、ネットワーク、データベースが感染したとしても、そのことにより直接または間接的に生じた損失、損害その他の費用について一切責任を負わないものとします。
お客様ご自身にて、(i) アンチウイルス保護、(ii) データ入出力、(iii) 紛失データの復元、(iv) 「当社商品」またはインストールされたソフトウェアに対するコンピュータウイルス感染防止、(v) 「当社商品」に対する不正アクセス防止についての十分な措置を講じてください。

- ⑥ 「当社商品」は、一般工業製品向けの汎用品として設計製造されています。従いまして、次に掲げる用途での使用は意図しておらず、お客様が「当社商品」をこれらの用途に使用される際には、「当社」は「当社商品」に対して一切保証をいたしません。ただし、次に掲げる用途であっても「当社」の意図した特別な商品用途の場合や特別の合意がある場合は除きます。
 - (a) 高い安全性が必要とされる用途(例:原子力制御設備、燃焼設備、航空・宇宙設備、鉄道設備、昇降設備、娯楽設備、医用機器、安全装置、その他生命・身体に危険が及ぶ用途)
 - (b) 高い信頼性が必要な用途(例:ガス・水道・電気等の供給システム、24時間連続運転システム、決済システムほか権利・財産を取扱う用途など)
 - (c) 厳しい条件または環境での用途(例:屋外に設置する設備、化学的汚染を被る設備、電磁的妨害を被る設備、振動・衝撃を受ける設備など)
 - (d) 「カタログ等」に記載のない条件や環境での用途
- ⑦ 上記3. ⑥(a)から(d)に記載されている他、「本カタログ等記載の商品」は自動車(二輪車含む。以下同じ)向けではありません。自動車に搭載する用途には利用しないでください。自動車搭載用商品については当社営業担当者にご相談ください。

4. 保証条件

- 「当社商品」の保証条件は次のとおりです。
- ① 保証期間: ご購入後1年間といたします。(ただし「カタログ等」に別途記載がある場合を除きます。)
 - ② 保証内容: 故障した「当社商品」について、以下のいずれかを「当社」の任意の判断で実施します。
 - (a) 当社保守サービス拠点における故障した「当社商品」の無償修理(ただし、電子・機構部品については、修理対応は行いません。)
 - (b) 故障した「当社商品」と同数の代替品の無償提供
 - ③ 保証対象外: 故障の原因が次のいずれかに該当する場合は、保証いたしません。
 - (a) 「当社商品」本来の使い方以外のご利用
 - (b) 「利用条件等」から外れたご利用
 - (c) 本ご承諾事項「3. ご利用にあたってのご注意」に反するご利用
 - (d) 「当社」以外による改造、修理による場合
 - (e) 「当社」以外の者によるソフトウェアプログラムによる場合
 - (f) 「当社」からの出荷時の科学・技術の水準では予見できなかった原因
 - (g) 上記のほか「当社」または「当社商品」以外の原因(天災等の不可抗力を含む)

5. 責任の制限

本ご承諾事項に記載の保証が、「当社商品」に関する保証のすべてです。
「当社商品」に関連して生じた損害について、「当社」および「当社商品」の販売店は責任を負いません。

6. 輸出管理

「当社商品」または技術資料を、輸出または非居住者に提供する場合は、安全保障貿易管理に関する日本および関係各国の法令・規制を遵守してください。お客様が法令・規則に違反する場合には、「当社商品」または技術資料をご提供できない場合があります。

・ Sysmacは、オムロン株式会社FA機器製品の日本およびその他の国における商標または登録商標です。
・ DeviceNet™はODVAの商標です。
・ その他、記載している会社名と製品名などにつきましては、各社の登録商標または商標です。

本誌には主に機種のご選定に必要な内容を掲載しており、ご使用上の注意事項等を掲載していない製品も含まれています。
本誌に注意事項等の掲載のない製品につきましては、ユーザーズマニュアル掲載のご使用上の注意事項等、ご使用の際に必要な内容を必ずお読みください。

- 本誌に記載の標準価格はあくまで参考であり、確定されたユーザ購入価格を表示したものではありません。本誌に記載の標準価格には消費税が含まれておりません。
- 本誌にオープン価格の記載がある商品については、標準価格を決めていません。
- 本誌に記載されているアプリケーション事例は参考用ですので、ご採用に際しては機器・装置の機能や安全性をご確認ください。
- 本誌に記載のない条件や環境での使用、および原子力制御・鉄道・航空・車両・燃焼装置・医療機器・娯楽機械・安全機器、その他人命や財産に大きな影響が予測されるなど、特に安全性が要求される用途に使用される際には、当社の意図した特別な商品用途の場合や特別の合意がある場合を除き、当社は当社商品に対して一切保証をいたしません。
- 本製品の内、外国為替及び外国貿易法に定める輸出許可、承認対象貨物(又は技術)に該当するものを輸出(又は非居住者に提供)する場合は同法に基づく輸出許可、承認(又は役務取引許可)が必要です。
- 規格認証/適合対象機種などの最新情報につきましては、当社Webサイト(www.fa.omron.co.jp)の「規格認証/適合」をご覧ください。

オムロン株式会社 インダストリアルオートメーションビジネスカンパニー

●製品に関するお問い合わせ先

お客様相談室

フリー 0120-919-066

携帯電話・PHS・IP電話などではご利用いただけませんので、下記の電話番号へおかけください。

電話 055-982-5015 (通話料がかかります)

■営業時間: 8:00~21:00 ■営業日: 365日

●FAXやWebページでもお問い合わせいただけます。

FAX 055-982-5051 / www.fa.omron.co.jp

●その他のお問い合わせ

納期・価格・サンプル・仕様書は貴社のお取引先、または貴社担当オムロン販売員にご相談ください。
オムロン制御機器販売店やオムロン販売拠点は、Webページでご案内しています。

オムロン制御機器の最新情報をご覧ください。

www.fa.omron.co.jp

緊急時のご購入にもご利用ください。

オムロン商品のご利用は