

これまで複数台で行っていた検査を 1台でシンプルに実現

従来、検査専用のカメラとコードリーダ、あるいは複数台のカメラを設置して行っていた画像検査を、オムロンのスマートカメラ F430-F/F420-Fシリーズは1台でシンプルに実現します。1台で検査できるので、装置設計をシンプルにできるうえ、初期導入コストや設置時の配線工数、さらにメンテナンス時の交換工数とコストの削減に貢献できます。

検査 | 01

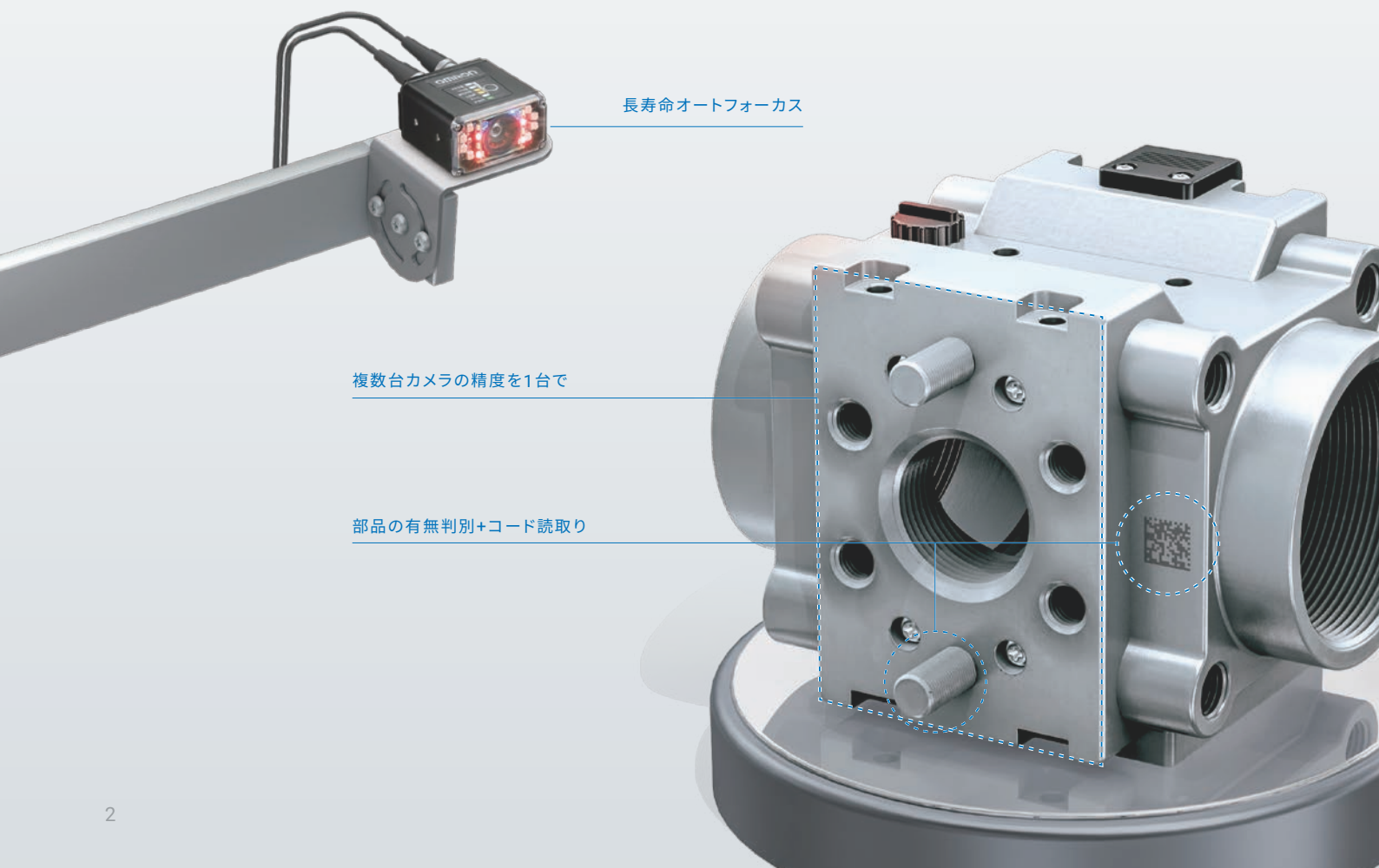
複数台のカメラの精度を1台で

検査 | 02

簡易判別検査とコード読取りを1台で

検査 | 03

長期運用を交換なく1台で



長寿命オートフォーカス

複数台カメラの精度を1台で

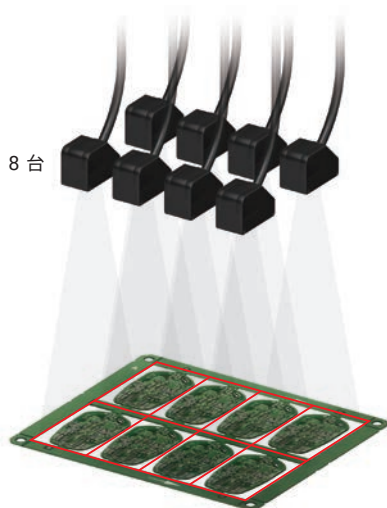
部品の有無判別+コード読取り

検査 | 01

複数台のカメラの精度を1台で

FROM

カメラ 8 台



複数カメラのメカ設計が必要
メカの位置合わせやソフトウェアの微調整が手間

TO

1 台



スマートカメラ1台で実現
複数台での設計/調整が不要

解像度が低いカメラでは、検査に必要な解像度の画像を撮影するためにカメラを複数台使用し視野を分けて撮影しなければなりません。F430-F/F420-Fシリーズの500万画素カラーカメラを使えば、1台で高解像度な画像を撮影でき、複数個所の判別検査が可能です。

検査できる範囲例

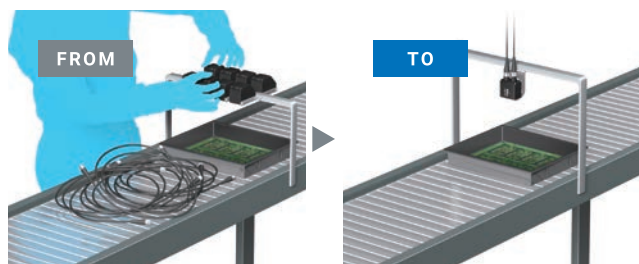
30万画素カラーカメラ:基板1枚

500万画素カラーカメラ:基板8枚



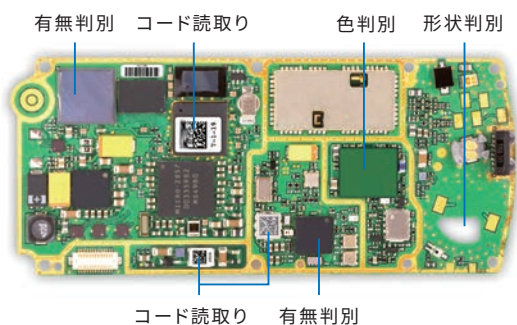
位置合わせはカメラ1台だけ

複数台のカメラでもれなく検査するには、各カメラの微妙な位置合わせの設計・調整が必要となります。F430-F/F420-Fシリーズなら1台で広視野を撮影できるので、位置合わせの設計・調整時間を大幅に削減できます。



有無・色・形状判別、読取りを同時に実行

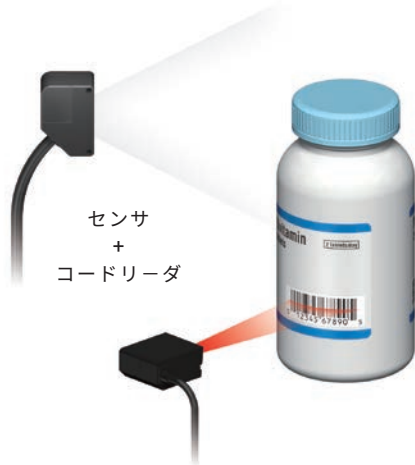
F430-F/F420-Fシリーズは、視野内にある複数箇所、有無判別、色判別、形状判別、コード読取りなどを同時に実施できます。品質強化のために検査箇所を増やしたいといった場合にも、簡単に対応できます。



検査 | 02

簡易判別検査とコード読取りを1台で

FROM



センサ + コードリーダーの設置スペース確保、それぞれへの通信設計が必要

TO



設置スペースと通信設計はスマートカメラ1台分だけ

有無・方向・色などの簡易判別検査とコード/文字読取りが必要な場合、従来は高性能な画像センサを選択するか、それぞれの目的のためのセンサとコードリーダーを用意する必要がありました。F430-F/F420-Fシリーズはコード/文字読取り機能があるので、1台でシンプルに検査とコード/文字読取りが実現できます。

コード読取り



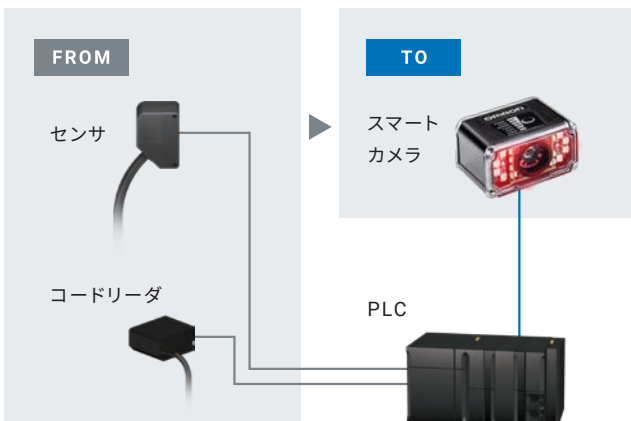
キャップ有無検査

キャップ有り OK キャップ無し NG



配線・設置スペース 1/2に削減

F430-F/F420-Fシリーズは、スマートカメラとコードリーダーの機能を兼ね備えているので、上位機器との配線が1/2、設置スペースも1/2に削減できます。



文字列・検証結果を出力可能

F430-F/F420-Fシリーズは従来のスマートカメラではできなかった文字列、コード品質の検証結果まで出力できるので、トレーサビリティ用途にも使用できます。

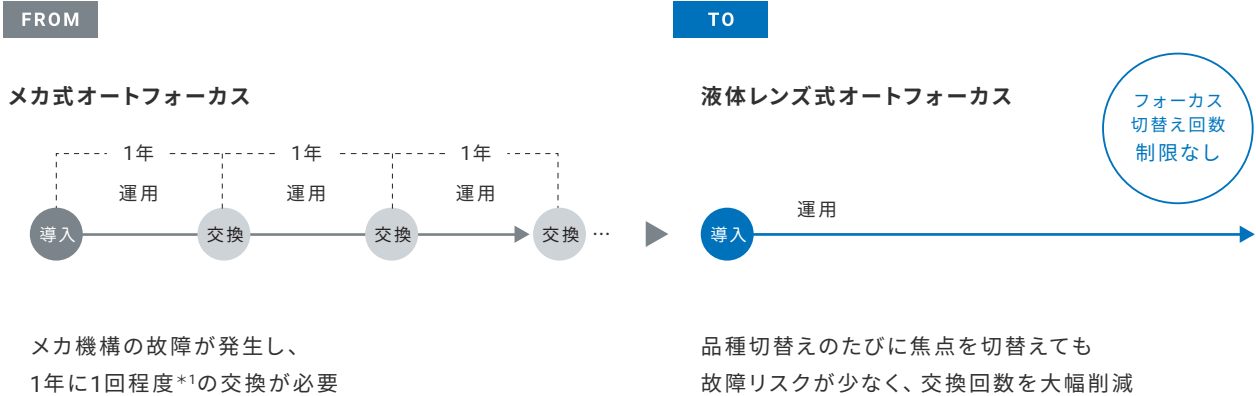
出力できる項目例

- ①簡易判別検査の結果：OK/NG
- ②コード読取り結果：文字列
- ③検証結果：コードの品質グレード

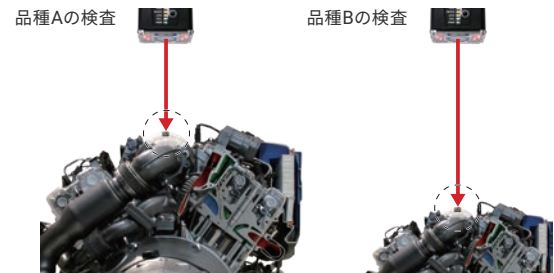
検査 | 03

長寿命オートフォーカスレンズにより 長期運用を交換なく1台で

焦点切替え故障による交換が発生するまでの年数



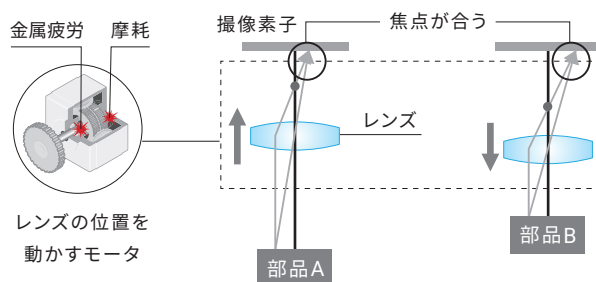
長寿命な液体レンズ式のオートフォーカスを搭載しており、日々の品種切替えにも回数制限なく、焦点切替えだけで簡単に対応できます。メカ式オートフォーカスのレンズでは必要だった数カ月～数年に1度のペースで発生する故障による交換回数を大幅に削減できます。



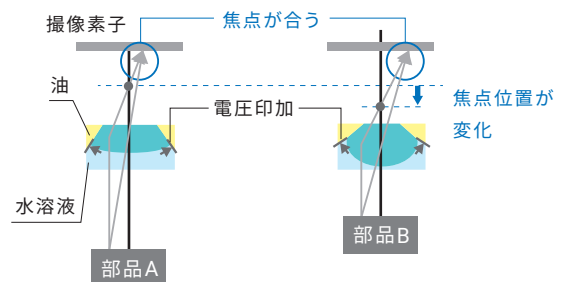
メカ式オートフォーカスと液体レンズ式オートフォーカスの違い

メカ式オートフォーカスには、主要部品として小型モータが使用されており、金属疲労や摩耗が起るため、原理的に寿命が短くなります。そのため、1年に1回程度の交換が発生します*1。液体レンズは電圧印加により水と油の形状を変え、光を屈折させることでメカ的な摩擦なく焦点位置を自在に変えることができます。

メカ式オートフォーカス



液体レンズ式オートフォーカス



*1.当社で想定した下記条件での試算値

一般的なメカ式オートフォーカスの回数制限：50,000回

使用条件：1日200回のフォーカス切替え、月20日稼働、200回x20日x12カ月=48,000回≒約1年

ツール

12種類のツールが搭載されています。

機種によって搭載されているツールは異なります。詳細はデータシートをご覧ください。



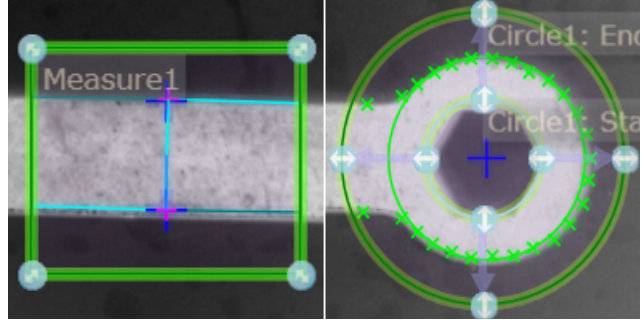
カウント



検査領域で見つかったオブジェクト数をカウントします。
(検査方法: プロブ数・形状カウントから選択)



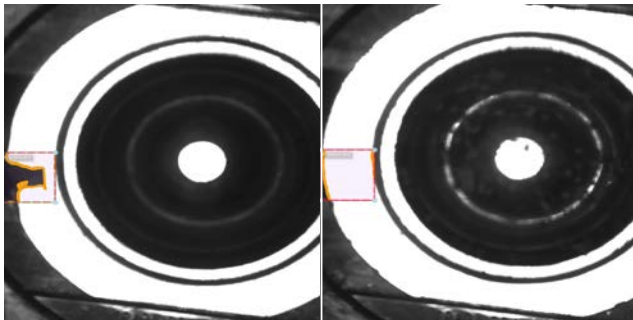
測定



2つのエッジ間で幅または高さを測定します。
(計測方式: 幅・高さ・サークル・2点間測定・点-ライン間測定・角度測定から選択)



プレゼンス/アブセンス



オブジェクトの有無を検査します。
(検査方法: 濃淡ピクセル数またはエッジピクセル数から選択)



カラー(500万画素カメラのみ)



登録した色との一致を判別します。一致度合いはパーセントで調整可能で、精度パラメータで高速化も可能です。



デコード



バーコード/2次元コードを読取ります。一致文字列機能により、パソコンやPLCで行われることが多い照合を、スマートカメラで完結できます。



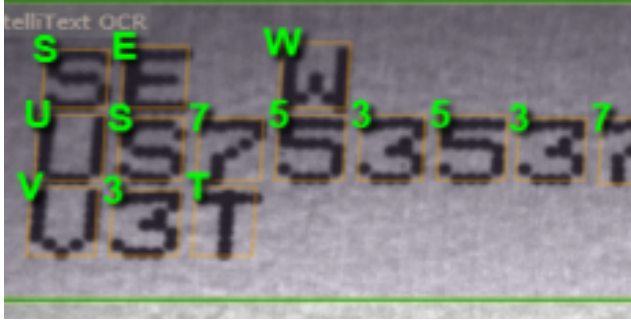
シンボル品質検証

パラメータグレード:		キャリブレーションデータ:	
	グレード	スコア	単位
シンボルコントラスト	A	100	%
モジュレーション	A		
反射率余裕度	A		
固定パターン損傷	A		
軸の非均一性	A	1	%
グリッドの非均一性	A	12	%
未使用誤り訂正	A	100	%
状態:		未キャリブレ	
ターゲットシンボル1幅:		0.24	
ターゲットシンボル2幅:		0.48	
最大露光時間:		32000	
ターゲット Rmin:		4	
ターゲット Rmax:		82	

ISO 15415、AIM DPM/ISO 29158、およびISO 15416に則ったコードの簡易印字品質検証が可能。レポートも自動生成します。注.QRコードには非対応。キャリブレーションカードが必要。



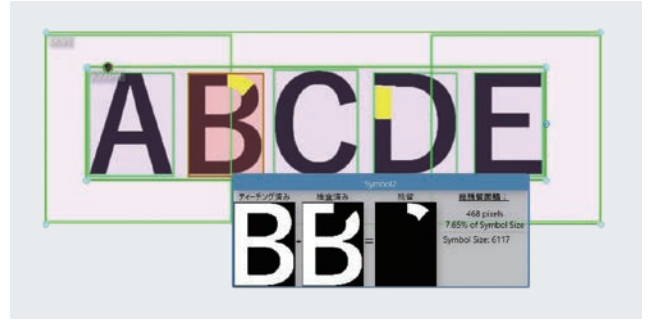
OCR



辞書を内蔵しており、対象を囲むだけで文字列を読取ります。大文字英字・数字、複数行読取り、上位から受け取った文字列との照合ができます。



OCV



基準文字列を登録することで、計測文字列の欠陥を検出します。計測文字列の位置が変わっても自動追従*します。

*.追従角度は±15°



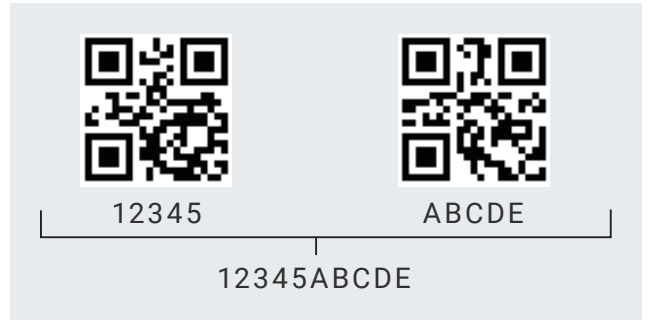
ツール検索



登録画像の位置と角度を出力します。また、本処理を使って後段の処理の検査領域を自動追従させることもできます。



文字列フォーマット



文字列の抽出出力や、2つの文字列の結合出力が可能です。パソコンやPLCで行われることの多いこれらの文字列操作をスマートカメラで完結できます。



2つの出力文字列を照合



OCRやデコード結果をスマートカメラ内で照合できます。パソコンやPLCで行われることの多いヒューマンリーダブルとコードの文字列照合を、スマートカメラで完結できます。



ロジック (論理演算)

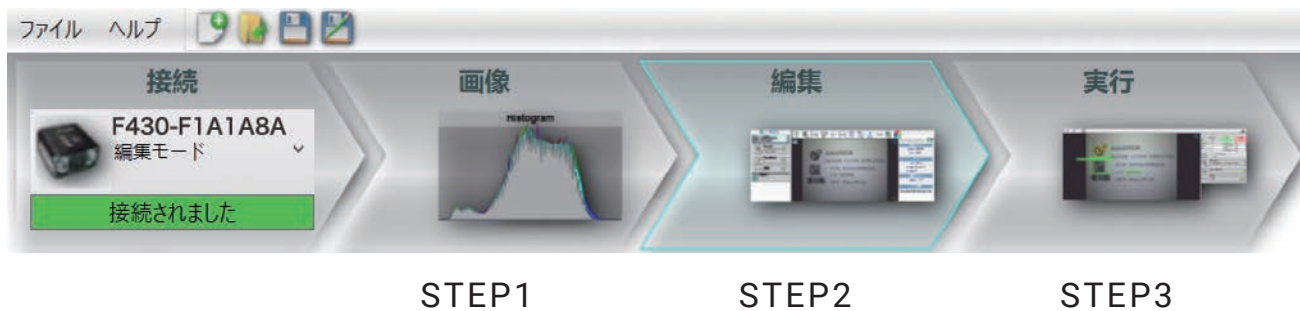


複数のツールの結果の論理演算および大小比較ができます。総合条件を使わずに判定条件を作りたい場合、各検査処理の”ステータス”の論理演算で判定できます。

1つの画面でシンプルに設定 [AutoVISIONソフトウェア]

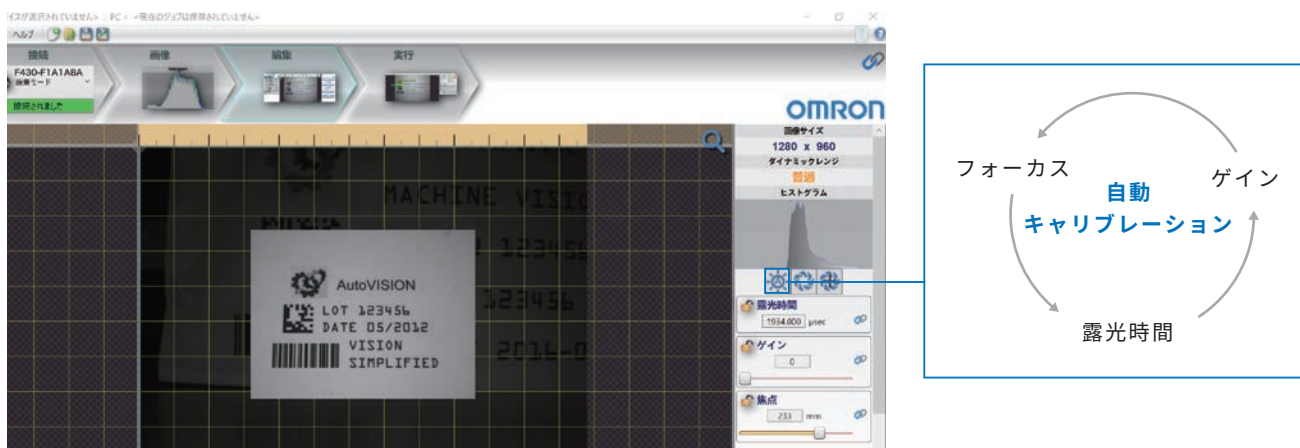
3ステップの簡単設定

画面のガイドに従い、画像・編集・実行の3ステップで検査を開始できます。



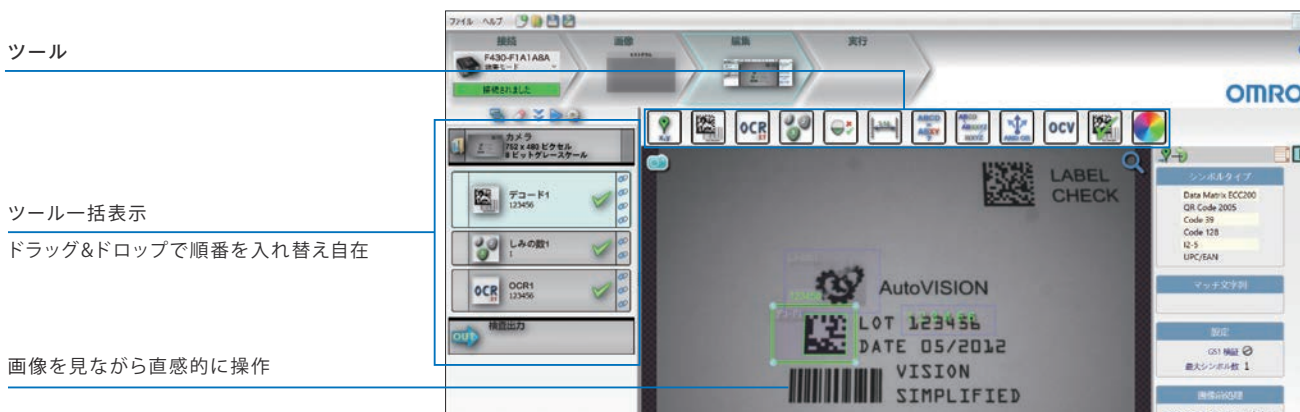
STEP1 画像 ワンクリックで画像を最適化

設置距離内にワークを置き、オートフォーカスボタンを押すだけで、フォーカスや明るさを最適化した検査画像として設定できます。



STEP2 編集 ツールを選んで検査領域を囲むだけ

検査したいツールを選んで検査領域を囲むだけで必要な設定が完了します。テスト計測の結果確認、検査領域やしきい値の調整、ツールの入れ替えも一つの画面で簡単に設定できます。



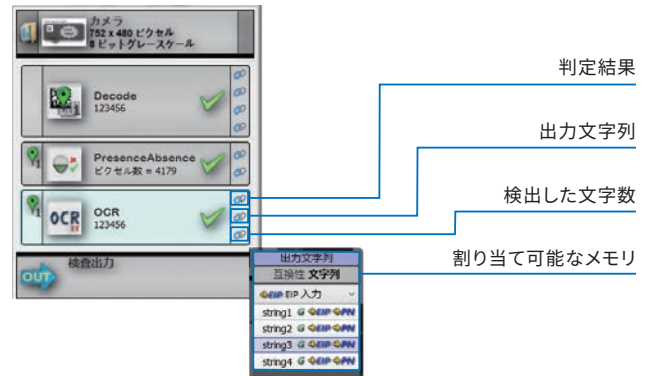
STEP2 編集

計測値、読取り結果の出力設定も割り当てるだけ

ツールごとに「どんな値を、どのメモリエリアに出力するか」を、選択肢から選ぶだけで簡単に割り当てでき、PLC接続の設計工数を削減できます。簡易判別の判定結果に加え、計測値やコード読取り結果、文字読取り結果などを出力することができ、データ収集にも役立ちます。

例：文字読取り結果を出力する場合

出力可能な項目が選択肢として表示されます。
例：OCRの場合の出力可能項目



STEP3 実行

ワンクリックで検査を開始

実行ボタンを押すだけで、すぐに検査を開始できます。リアルタイムに検査結果が画面に表示されます。

使いこなし

ソフトウェア無料ダウンロードと素材提供で学習支援

AutoVISIONソフトウェアは当社のWEBサイトから無料でダウンロードいただけます。
<https://www.fa.omron.co.jp/autovision>

ソフトウェアをインストールすると、クイックスタートガイドやサンプル画像/Jobデータが付属しているおり、気軽にお試しいただけます。また、ソフトウェアにヘルプファイルが内包されているので、ネットワーク環境がなくてもヘルプを参照できます。

学習支援に役立つ資料や素材例

クイックスタートガイド



検査までの手順が簡単にわかるクイックガイドが付属されています。

ヘルプファイル



AutoVISIONのヘルプメニューから簡単に呼び出せます。ネットワークに接続していなくてもオフラインで参照可能です。

サンプル画像/Jobデータ



操作方法の学習に役立つサンプル画像やJobデータが格納されています。

検査状態を見やすく表示 [WebMonitorソフトウェア]

大きく見やすい表示で、作業性アップ

Webブラウザが搭載されたタブレットやパソコンをモニタとして使用できるので、導入環境や検査画像にあったサイズのデバイスを自由にお選びいただけます。一般的なスマートカメラ用の小型モニタで課題とされる視認性を確保できます。Webブラウザの推奨仕様は、データシートをご覧ください。

一般的なスマートカメラ

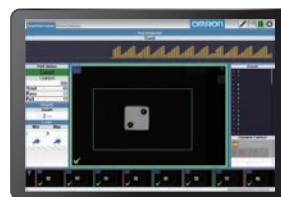
専用小型モニタでは視認性に課題がある



~6インチ

F430-F/F420-Fシリーズ

大型サイズ・高解像度での表示が可能



サイズ選定可能

大きな画面を有効活用できる、画面カスタマイズ機能

画面に表示する項目は、WebMonitorソフトウェアを使って、簡単にカスタマイズできます。さまざまな表示用のウィジェットが用意されているので、その中から選んで配置してだけで設定できます。プログラミングは不要です。

ウィジェット配置例

検査カウンタ

全計測数/合格数/不合格数を表示します。

値の読み込み

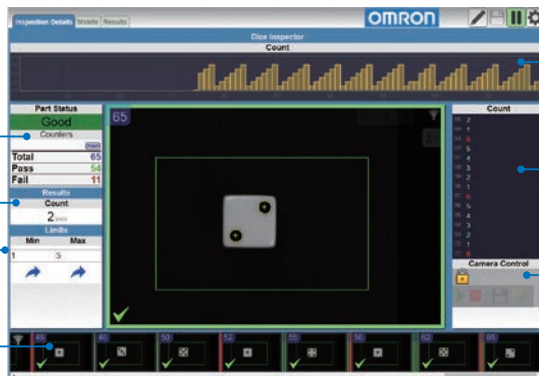
パラメータや計測値を表示します。

値の書き込み

パラメータを変更できます。

画像フィルムストリップ

計測画像の履歴を表示します。OKだけ/NGだけの表示もできます。



グラフ

計測値をグラフ表示します。

値のログ

計測値をログ表示します。

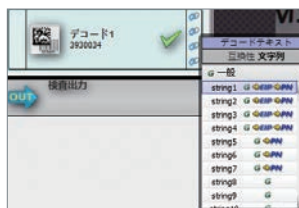
デバイス制御

計測再開/停止、JOBデータの切り替え/保存ができます。

注. スマートカメラの負荷や、WebMonitor活用デバイスの負荷によっては、全ての画像を表示できない場合があります。ご了承ください。

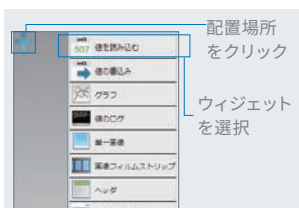
例：バーコードの読取り結果を表示する場合

STEP1 パラメータを紐づけ



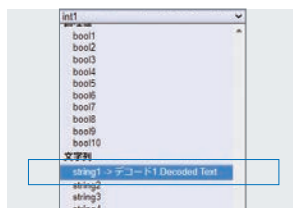
AutoVISIONソフトウェアで「デコード」の読取り結果をメモリに割り当てます。

STEP2 ウィジェットを配置



WebMonitorにウィジェットを配置します。

STEP3 パラメータを選択



WebMonitorで表示させるパラメータを選びます。

Decoded Text
3930034

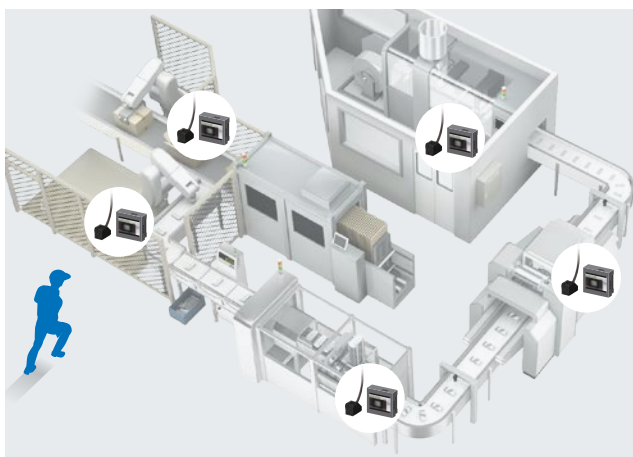
選択した内容が表示されます。

複数カメラの集約監視で、設備コスト削減

複数台のカメラの検査状態を、1台のデバイスで監視できます。一般的なスマートカメラではカメラごとにモニタを設置する必要がありますが、F430-F/F420-Fシリーズでは1台にまとめられるので導入コストや設置にかかるコストを削減でき、各設置場所へ確認にいく手間も削減できます。

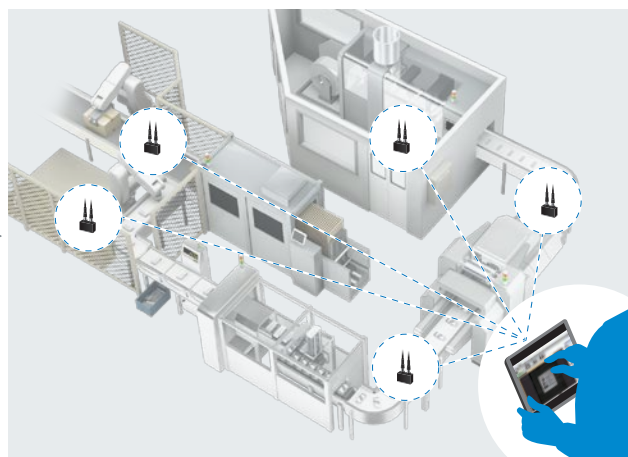
一般的なスマートカメラ

カメラごとに設置



F430-F/F420-Fシリーズ

1台に集約



注.WebMonitorで同時に見ることができるカメラの最大数は検査タクトとシステム環境によって異なります。

集約監視を簡単に構築できる、Webブラウザインタフェース

スマートカメラ本体にWebMonitorのソフトウェアがインストールされているので、Webブラウザが搭載されているタブレットやパソコンとつなぐだけで、検査状態を見ることができます。複数台のスマートカメラの集約監視をしたい場合には、WebブラウザにスマートカメラのIPアドレスを入力するだけで、簡単に表示を切り替えることができます。

Webブラウザの推奨仕様は、データシートをご覧ください。

構成例

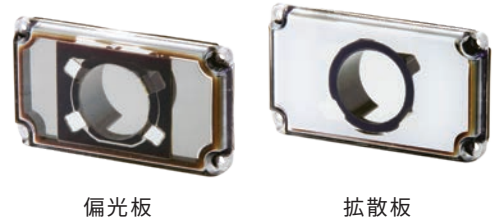


きれいに撮影するためのアタッチメント

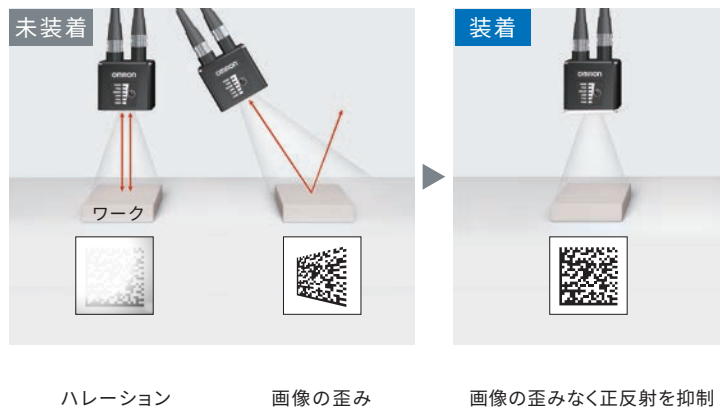
照明ムラ・ハレーション対策

偏光板・拡散板

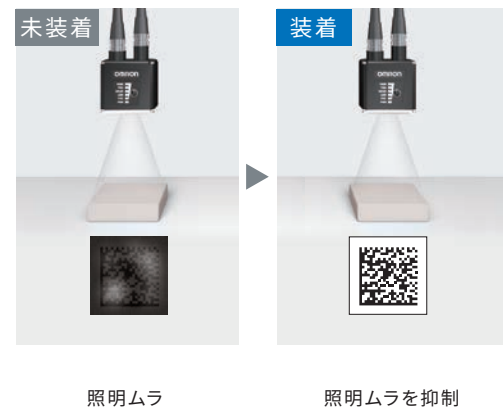
偏光板・拡散板を取り付けるだけで、取り付けを傾けたりすることなく、簡単にハレーションや照明の映り込みをカットできます。



偏光板



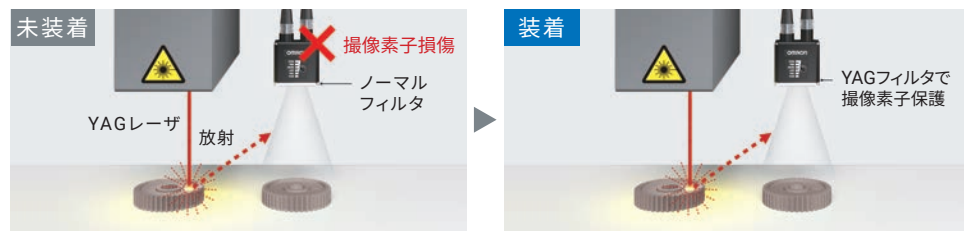
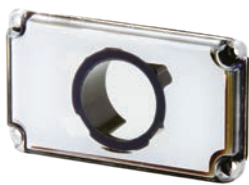
拡散板



レーザー光対策

YAGフィルタ

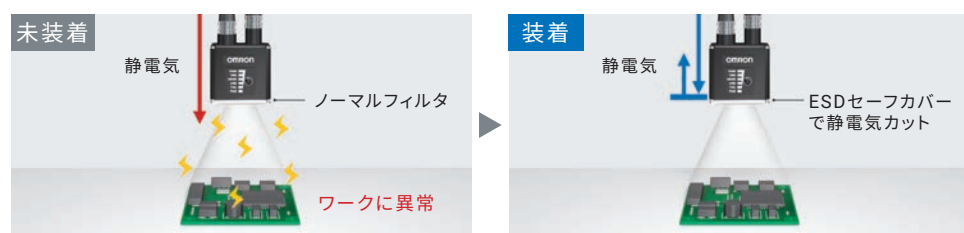
YAGタイプレーザー機器(レーザーマーカ、レーザー彫刻機、レーザーカッターなど)の近くにスマートカメラを設置する際に、レーザー光によるスマートカメラの撮像素子損傷を防ぐために使用します。



静電気対策

ESDセーフカバー

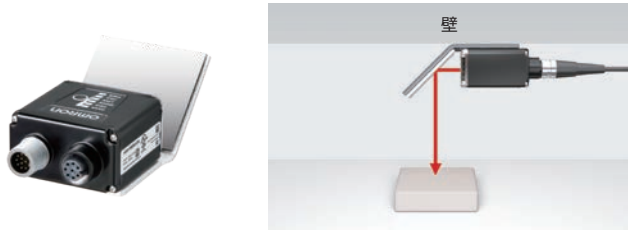
スマートカメラから発生する静電気放電 (ESD) によるライン/ワークの異常を防ぐために使用します。



スペース対策

ライトアングルミラー

スマートカメラをワークに正対して取り付けするスペースがない場合に使用します。



ライトアングルコネクタ

スマートカメラの後部にケーブルを引き出すスペースがない場合に便利なケーブルです。



(上記写真の他、上向きライトアングルコネクタもラインナップしています。)

明るさ不足対策

リング照明タイプ

スタンダード照明では明るさが足りず検査が不安定になったり、高速ラインに追従するためのシャッタースピードを確保できない場合に役立つモデルです。

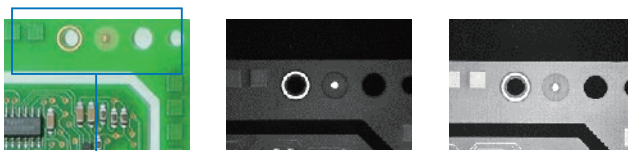


注.リング照明はF430シリーズの120万画素タイプのみでお選びいただけます。

コントラスト対策

カラーフィルタ

白色照明を搭載したモノクロカメラ選定時に、赤または青成分の濃い領域を強調したい場合に使用します。



検査対象部分

赤色フィルタを使用

青色フィルタを使用

光源オプション 外側LED

モノクロカメラ選定時に、特定の色成分や赤外インクを強調したい場合に使用します。LEDは白・赤・青・赤外タイプからお選びいただけます。



カラーカメラ
白色LED

モノクロカメラ
赤色LED

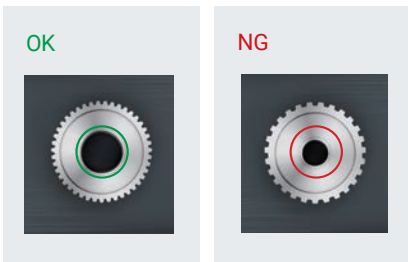
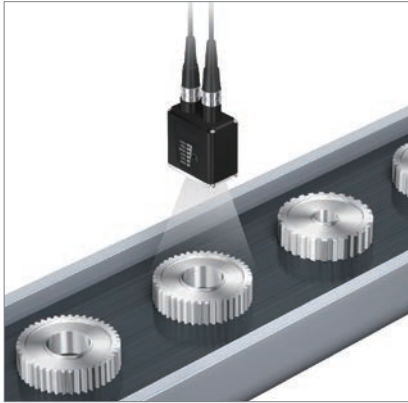
モノクロカメラ
青色LED

モノクロカメラ
赤外LED

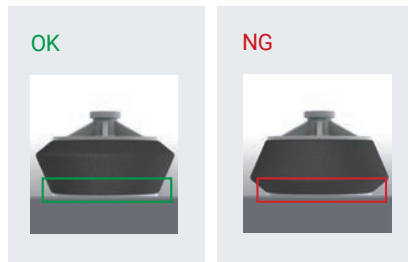
アプリケーション

自動車業界

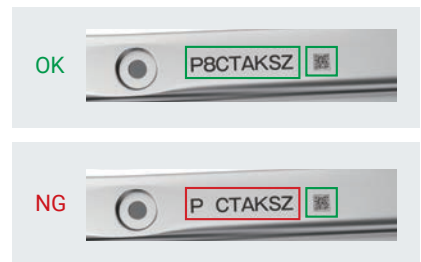
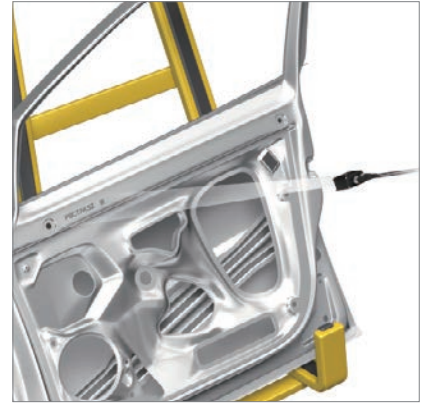
ギアの異種判別



ゴムの組付け方向検査

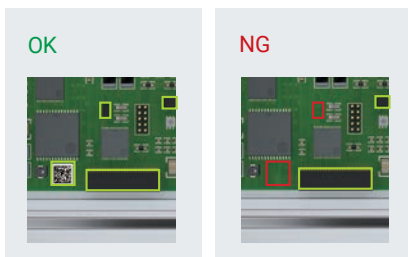
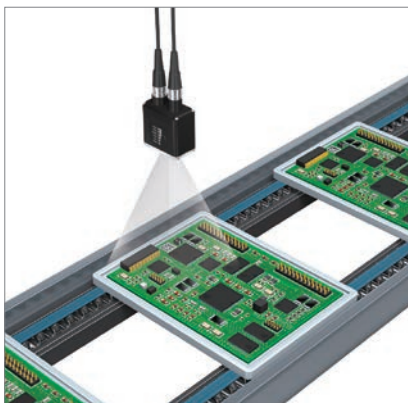


車体部品のLOT番号/コード読取り

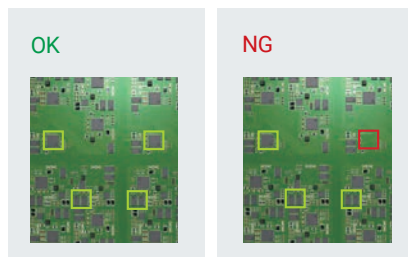
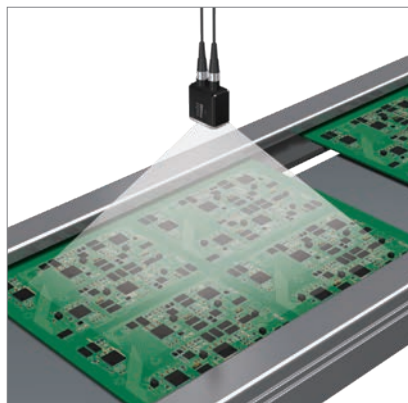


デジタル業界

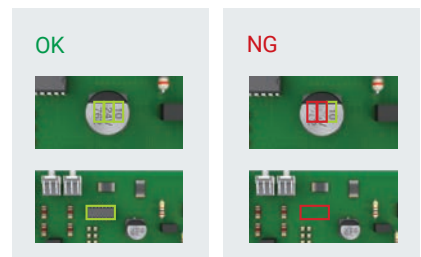
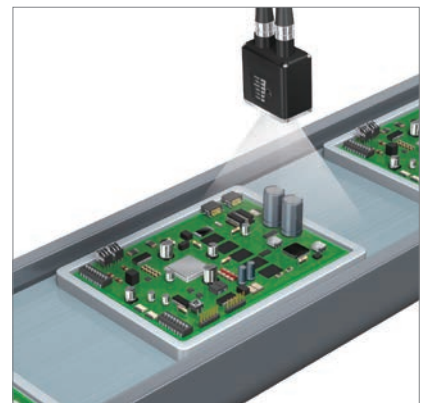
電子部品の有無とコード読取り



基板実装部品の有無検査

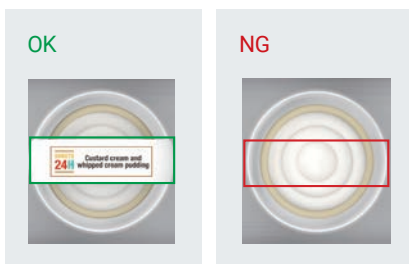


電子部品の品種判別

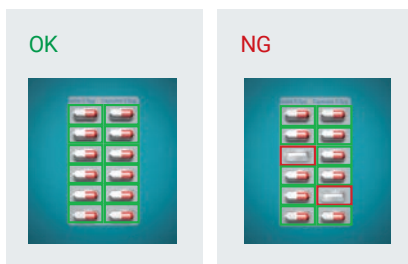
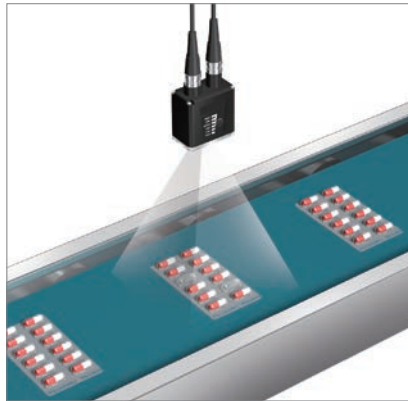


食品・薬品・飲料品業界

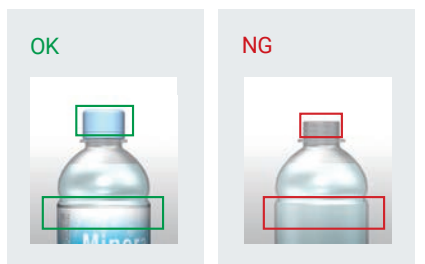
ラベルの有無検査



プリスターシートの欠損検査



ボトル飲料のキャップ・ラベル有無検査

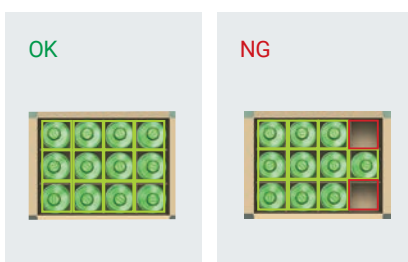
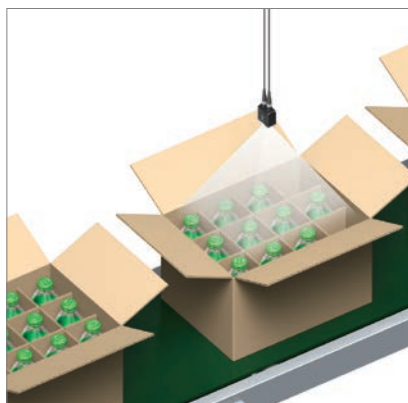


物流業界

ラベル方向検査とコード・賞味期限検査



製品数検査



パッキング箱のコード印字品質検証



多様な簡易判別検査を簡単に実現する F430-F/F420-Fシリーズ

入出カインタフェースからお選びください。

- RS-232C
- Ethernet TCP/IP
- EtherNet/IP™

F430-Fシリーズ
P.17



- RS-232C
- USB
- Ethernet over USB

F420-Fシリーズ
P.42



特定用途向け F330-F/F320-Fシリーズ

防塵・防水が不要なクリーンな環境での特定用途に最適なタイプもご用意しています。詳細については、別途お問い合わせください。



F330-Fシリーズ



F320-Fシリーズ

MicroHAWK F430-Fシリーズ

クラス最小*のスマートカメラ

- AutoVisionソフトウェアで検査条件を簡単設定
- オートフォーカス機能搭載
- 500万画素のセンサを選択可能
- LED構成を選択可能
- IP65/67準拠
- Ethernet TCP/IP、EtherNet/IP™に対応



*アンプ内蔵のスマートカメラの場合。
2019年10月現在、当社調べ



種類／標準価格

(◎印の機種は標準在庫機種です。無印(受注生産機種)の納期についてはお取引先社にお問い合わせください。)

スマートカメラ代表的な機種

形状	画素数	視野*	対応設置距離*	照明	形式	標準価格(¥)
 <p>標準照明</p>  <p>リング照明</p>	500万画素 (2592×1944) (カラー)	広視野	オートフォーカス 50~300mm	標準照明、 白色	◎F430-F000W50C-SWA	オープン 価格
	中視野	標準照明、 白色		◎F430-F000M50C-SWA		
	120万画素 (1280×960) (モノクロ)	広視野	オートフォーカス 50~300mm	標準照明、 白色	◎F430-F000W12M-SWA	
				標準照明、 赤色	◎F430-F000W12M-SRA	
		中視野		標準照明、 白色	◎F430-F000M12M-SWA	
				標準照明、 赤色	◎F430-F000M12M-SRA	
		狭視野	オートフォーカス 40~150mm	標準照明、 白色	◎F430-F000N12M-SWA	
		狭視野・ 長距離	オートフォーカス 75~1160mm	標準照明、 白色	◎F430-F000L12M-SWA	
		中視野	オートフォーカス 50~300mm	リング照明、 白色	◎F430-F000M12M-RWA	
		狭視野	オートフォーカス 40~150mm	リング照明、 白色	◎F430-F000N12M-RWA	
	30万画素 (752×480) (モノクロ)	中視野	オートフォーカス 50~300mm	標準照明、 白色	◎F430-F000M03M-SWA	

*視野、設置距離の詳細は、27ページの「視野・設置距離」をご確認ください。

スマートカメラの形式構成

代表的な機種を表にない形式をご希望の場合は、組み合わせ表をご覧ください。当社営業員までお問い合わせください。

カテゴリ:

(1) 固定焦点カメラ

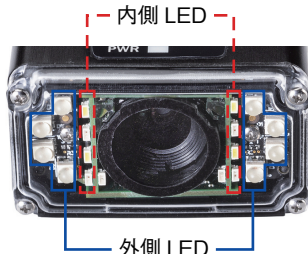
- a) 形F430-F 120万画素・30万画素 モノクロ固定焦点カメラ(広視野・中視野)
- b) 形F430-F 500万画素 カラー固定焦点カメラ(広視野・中視野)
- c) 形F430-F 120万画素 モノクロ固定焦点カメラ(狭視野)

(2) オートフォーカスカメラ

- a) 形F430-F 30万画素 モノクロオートフォーカスカメラ(広視野・中視野50~300mm)
- b) 形F430-F 120万画素 モノクロオートフォーカスカメラ(広視野・中視野: 50~300mm、狭視野: 40~150mm)
- c) 形F430-F 500万画素 カラーオートフォーカスカメラ(広視野・中視野50~300mm)
- d) 形F430-F 120万画素 モノクロオートフォーカスカメラ(リング照明) (中視野: 50~300mm、狭視野: 40~150mm)
- e) 形F430-F 120万画素 モノクロオートフォーカスカメラ(長距離: 75~1160mm)

用語解説

●スタンダード照明



●リング照明



●ソフトウェアライセンス

ソフトウェアライセンス	機能	使用できるツール
Aライセンス	ビジョンツール + コード読取り/検証ツール	カウント、測定、プレゼンス/アブセンス、カラー*、ツール検索、デコード、シンボル品質検証、OCR、OCV、文字列フォーマット、一致文字列、ロジック
Sライセンス	ビジョンツール	カウント、測定、プレゼンス/アブセンス、カラー*、ツール検索、ロジック

*500万画素タイプのみで使用可能

1a) 形F430-F 120万画素・30万画素 モノクロ固定焦点カメラ(広視野・中視野): 選択可能な組み合わせ

形F430-F[XXX][Y][ZZZ]-[L][C][P]

記号	分類	コード	意味
XXX	設置距離 (mm)	050	固定焦点 50mm
		081	固定焦点 81mm
		102	固定焦点 102mm
		190	固定焦点 190mm
		300	固定焦点 300mm
Y	視野	W	広視野 (5.2mm焦点距離レンズ)
		M	中視野 (7.7mm焦点距離レンズ)
ZZZ	画素数	03M	752×480(30万画素)、モノクロセンサ、グローバルシャッター
		12M	1280×960(120万画素)、モノクロセンサ、グローバルシャッター
L	照明タイプ	N	スタンダード照明(内側照明白色LED×4/赤色LED×4、外側LEDなし)
		S	スタンダード照明(内側照明白色LED×4/赤色LED×4、外側LED×8) *外側LEDの色調は、"外側LEDの照明色"で選択可能です
C	スタンダード照明 外側LEDの照明色	N	外側LEDなし
		R	赤色
		W	白色
P	ソフトウェアライセンス	S	AutoVISIONセンサ(ビジョンツールのみ)
		A	AutoVISION(ビジョンツールおよびコード読取り/検証ツール)

1b) 形F430-F 500万画素 カラー固定焦点カメラ(広視野・中視野) : 選択可能な組み合わせ

注. 500万画素カラーカメラでは、照明なしまたは白色照明のオプションのみお選びいただけます。

形F430-F[XXX][Y]50C-[L][C][P]

記号	分類	コード	意味
XXX	設置距離 (mm)	050	固定焦点 50mm
		081	固定焦点 81mm
		102	固定焦点 102mm
		190	固定焦点 190mm
		300	固定焦点 300mm
Y	視野	W	広視野 (5.2mm焦点距離レンズ)
		M	中視野 (7.7mm焦点距離レンズ)
L	照明タイプ	N	スタンダード照明 (内側照明白色LED×4/赤色LED×4、外側LEDなし)
		S	スタンダード照明 (内側照明白色LED×4/赤色LED×4、外側LED×8) *外側LEDの色調は、"外側LEDの照明色"で選択可能です
C	スタンダード照明 外側LEDの照明色	N	外側LEDなし
		W	白色
P	ソフトウェアライセンス	S	AutoVISIONセンサ (ビジョンツールのみ)
		A	AutoVISION (ビジョンツールおよびコード読み取り/検証ツール)

1c) 形F430-F 120万画素 モノクロ固定焦点カメラ(狭視野) : 選択可能な組み合わせ

注. 固定焦点の狭視野レンズオプションは、120万画素モノクロカメラでのみお選びいただけます。

形F430-F[XXX]N12M-[L][C][P]

記号	分類	コード	意味
XXX	設置距離 (mm)	064	固定焦点 64mm
		400	固定焦点 400mm
L	照明タイプ	N	スタンダード照明 (内側照明白色LED×4/赤色LED×4、外側LEDなし)
		S	スタンダード照明 (内側照明白色LED×4/赤色LED×4、外側LED×8) *外側LEDの色調は、"外側LEDの照明色"で選択可能です
C	スタンダード照明 外側LEDの照明色	N	外側LEDなし
		R	赤色
		W	白色
P	ソフトウェアライセンス	S	AutoVISIONセンサ (ビジョンツールのみ)
		A	AutoVISION (ビジョンツールおよびコード読み取り/検証ツール)

2a) 形F430-F 30万画素 モノクロオートフォーカスカメラ(広視野・中視野50~300mm) : 選択可能な組み合わせ

形F430-F000[Y]03M-[L][C][P]

記号	分類	コード	意味
Y	視野	W	広視野 (5.2mm焦点距離レンズ)
		M	中視野 (7.7mm焦点距離レンズ)
L	照明タイプ	N	スタンダード照明 (内側照明白色LED×4/赤色LED×4、外側LEDなし)
		S	スタンダード照明 (内側照明白色LED×4/赤色LED×4、外側LED×8) *外側LEDの色調は、"外側LEDの照明色"で選択可能です
C	スタンダード照明 外側LEDの照明色	N	外側LEDなし
		R	赤色
		W	白色
P	ソフトウェアライセンス	S	AutoVISIONセンサ (ビジョンツールのみ)
		A	AutoVISION (ビジョンツールおよびコード読み取り/検証ツール)

F430-F

2b) 形F430-F 120万画素 モノクロオートフォーカスカメラ(広視野・中視野：50～300mm、狭視野：40～150mm)
：選択可能な組み合わせ

形F430-F000[Y]12M-[L][C][P]

記号	分類	コード	意味
Y	視野	W	広視野(5.2mm焦点距離レンズ)
		M	中視野(7.7mm焦点距離レンズ)
		N	狭視野(16mm焦点距離レンズ)
L	照明タイプ	N	スタンダード照明(内側照明白色LED×4/赤色LED×4、外側LEDなし)
		S	スタンダード照明(内側照明白色LED×4/赤色LED×4、外側LED×8) *外側LEDの色調は、"外側LEDの照明色"で選択可能です
C	スタンダード照明 外側LEDの照明色	N	外側LEDなし
		R	赤色
		W	白色
P	ソフトウェアライセンス	S	AutoVISIONセンサ(ビジョンツールのみ)
		A	AutoVISION(ビジョンツールおよびコード読取り/検証ツール)

2c) 形F430-F 500万画素 カラーオートフォーカスカメラ(広視野・中視野50～300mm)：選択可能な組み合わせ

注. 狭視野オートフォーカスレンズオプションは、モノクロカメラでのみお選びいただけます。

形F430-F000[Y]50C-[L][C][P]

記号	分類	コード	意味
Y	視野	W	広視野(5.2mm焦点距離レンズ)
		M	中視野(7.7mm焦点距離レンズ)
L	照明タイプ	N	スタンダード照明(内側照明白色LED×4/赤色LED×4、外側LEDなし)
		S	スタンダード照明(内側照明白色LED×4/赤色LED×4、外側LED×8) *外側LEDの色調は、"外側LEDの照明色"で選択可能です
C	スタンダード照明 外側LEDの照明色	N	外側LEDなし
		W	白色
P	ソフトウェアライセンス	S	AutoVISIONセンサ(ビジョンツールのみ)
		A	AutoVISION(ビジョンツールおよびコード読取り/検証ツール)

2d) 形F430-F 120万画素 モノクロオートフォーカスカメラ(リング照明)(中視野：50～300mm、狭視野：40～150mm)
：選択可能な組み合わせ

注. リング照明タイプは、オートフォーカス、中視野および狭視野レンズ、120万画素モノクロカメラでのみお選びいただけます。

形F430-F000[Y]12M-R[C][P]

記号	分類	コード	意味
Y	視野	M	中視野(7.7mm焦点距離レンズ)
		N	狭視野(16mm焦点距離レンズ)
C	リング照明の照明色	R	赤色
		W	白色
P	ソフトウェアライセンス	S	AutoVISIONセンサ(ビジョンツールのみ)
		A	AutoVISION(ビジョンツールおよびコード読取り/検証ツール)

2e) 形F430-F 120万画素 モノクロオートフォーカスカメラ(長距離：75～1160mm)：選択可能な組み合わせ

注. 長距離オートフォーカスレンズオプションは、120万画素モノクロカメラでのみお選びいただけます。

形F430-F000L12M-[L][C][P]

記号	分類	コード	意味
L	照明タイプ	N	スタンダード照明(内側照明白色LED×4/赤色LED×4、外側LEDなし)
		S	スタンダード照明(内側照明白色LED×4/赤色LED×4、外側LED×8) *外側LEDの色調は、"外側LEDの照明色"で選択可能です
C	スタンダード照明 外側LEDの照明色	N	外側LEDなし
		R	赤色
		W	白色
P	ソフトウェアライセンス	S	AutoVISIONセンサ(ビジョンツールのみ)
		A	AutoVISION(ビジョンツールおよびコード読取り/検証ツール)

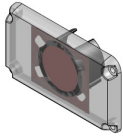
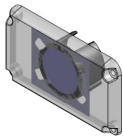
取付け金具

形状	種類	形式	標準価格(¥)
	L字型ブラケット(角度調整可能)	◎V430-AM0	オープン価格
	カメラマウントブラケット	◎V430-AM1	オープン価格
	カメラマウントスタンド	V430-AM2	オープン価格
	カメラマウント(上下左右可動)	V430-AM3	オープン価格
	絶縁マウントキット (ナイロン製ネジおよびワッシャ付属)	V430-AM4	オープン価格
	カメラマウントブラケット(リング照明用)	V430-AM6	オープン価格

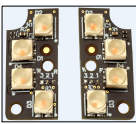
スタンダード照明用 光学オプション

形状	種類	形式	標準価格(¥)
	交換用フロントカバー	◎V430-AF10	オープン価格
	拡散板	◎V430-AF11	オープン価格
	偏光板	◎V430-AF12	オープン価格
	YAGフィルタ (スマートカメラの周囲に取付けられたレーザ製品からの レーザ光の妨害を防ぐためのフィルタ)	V430-AF4	オープン価格
	ESDセーフカバー (静電気放電(ESD)により他の電子デバイスに 損傷を与えないことを目的としたカバー)	V430-AF5	オープン価格

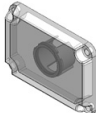


F430-F

形状	種類	形式	標準価格(¥)
	赤色フィルタ付きフロントカバー (赤色光のみを透過させたいときに使用)	V430-AF6	オープン価格
	青色フィルタ付きフロントカバー (青色光のみを透過させたいときに使用)	V430-AF7	オープン価格

スタンダード照明用 光源オプション(外側LED)

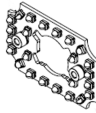
形状	種類	形式	標準価格(¥)
	赤色LED	V430-ALR	オープン価格
	白色LED	V430-ALW	オープン価格
	青色LED	V430-ALB	オープン価格
	赤外LED	V430-ALI	オープン価格

リング照明用光学オプション


形状	種類	形式	標準価格(¥)
	交換用フロントカバー(リング照明用) (拡散板は付属していません) *1	V430-AF0R	オープン価格
	拡散板(リング照明用) (フロントカバーは付属していません) *2	V430-AF1R	オープン価格
	偏光板(リング照明用) *3	V430-AF2R	オープン価格

- *1. リング照明タイプのF430には、標準で拡散板が取り付けられています。
 拡散板を交換される場合は、拡散板(リング照明用)形V430-AF1Rをご購入下さい。
- *2. 拡散板(リング照明用)には、フロントカバーは付属していません。
 フロントカバーを交換される場合は、交換用フロントカバー(リング照明用)形V430-AF0Rをご購入下さい。
- *3. 偏光板(リング照明用)は、偏光板とフロントカバーが一体の構造です。

リング照明用 光源オプション

形状	種類	形式	標準価格(¥)
	赤色LED(リング照明用)	V430-ALRR	オープン価格
	白色LED(リング照明用)	V430-ALWR	オープン価格
	青色LED(リング照明用)	V430-ALBR	オープン価格
	赤外LED(リング照明用)	V430-ALIR	オープン価格

光学オプション(スタンダード照明/リング照明共通)

形状	種類	形式	標準価格(¥)
	ライトアングルミラー	V430-AF3	オープン価格

ケーブル

形状	カテゴリ	長さ/仕様	形式	標準価格(¥)		
	・Ethernetケーブル(耐屈曲) ・ストレートコネクタ	1m	V430-WE-1M	オープン価格		
		3m	◎V430-WE-3M			
		5m	◎V430-WE-5M			
	・Ethernetケーブル(耐屈曲) ・上向きライトアングルコネクタ	3m	◎V430-WELU-3M	オープン価格		
			・Ethernetケーブル(耐屈曲) ・下向きライトアングルコネクタ	3m	◎V430-WELD-3M	オープン価格
	・I/O(M12)ケーブル(耐屈曲) *2 ・ストレートコネクタ			1m	V430-WQ-1M	オープン価格
		1m	V430-WQF-1M *1			
		3m	V430-WQ-3M			
		5m	V430-WQ-5M			
	・RS-232C - I/O(M12) 2股ケーブル(耐屈曲) ・ストレートコネクタ	2.7m	◎V430-WQR-3M	オープン価格		
	・キーボードウェッジ - I/O(M12) 2股ケーブル(耐屈曲) ・ストレートコネクタ	2.7m	V430-WQK-3M	オープン価格		
	・I/O(フライングリード)ケーブル(耐屈曲) ・ストレートコネクタ	3m	◎V430-W8-3M	オープン価格		
		3m	V430-W8F-3M *1			
		5m	◎V430-W8-5M			
		5m	V430-W8F-5M *1			
	・I/O(フライングリード)ケーブル(耐屈曲) ・上向きライトアングルコネクタ	3m	◎V430-W8LU-3M	オープン価格		
		3m	V430-W8LUF-3M *1			
			・I/O(フライングリード)ケーブル(耐屈曲) ・下向きライトアングルコネクタ		3m	◎V430-W8LD-3M
					3m	V430-W8LDF-3M *1

*1.フィルタ付ケーブルです。
ノイズの多い環境で使用する場合はフィルタ付きケーブルを使用してください。
*2.I/O(フライングリード)ケーブルV430-W8シリーズの延長ケーブルとして使用可能です。

バーコード検証オプション

形状	種類	形式
	NISTトレーサブル測定レポート付きのAutoVISION検証キャリブレーションカード	98-000265-01
	AutoVISION検証キャリブレーションカード	98-000265-02

キャリブレーション支援ツール

新規ご購入の際は、DVDとライセンスの両方をご購入ください。DVDとライセンスの単独購入も可能です。ライセンス版にはDVDメディアは含まれません。

商品名称	分類	形式	標準価格(¥)
SysmacStudio スタンダードエディション*	インストール用DVDメディア	SYSMAC-SE200D	オープン価格
SysmacStudio ビジョンエディション*	ソフトウェアライセンス(1ライセンス版)	SYSMAC-VE001L	オープン価格
キャリブレーションプレート		FZD-CAL	オープン価格

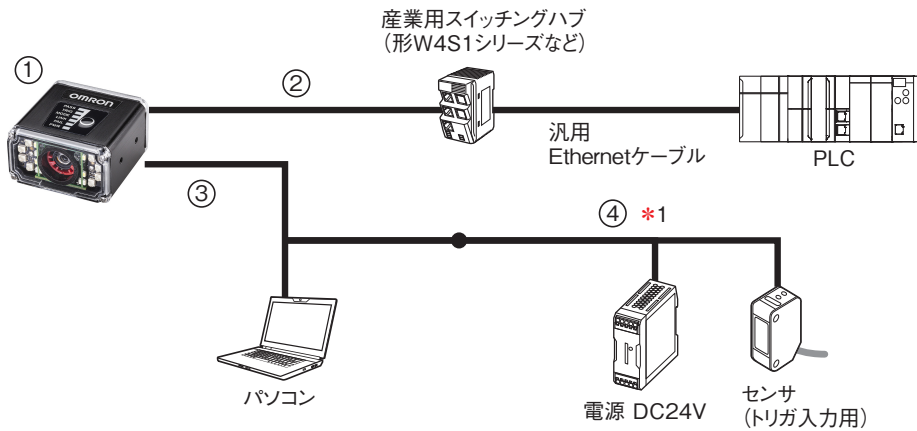
*本製品の『キャリブレーションプレート印刷ツール』を活用ください。

F430-F

システム構成例

イーサネット接続する(1)

Ethernetによりコマンドの入力、読取り結果の出力を行います。
トリガはI/O(フライングリード)ケーブルからも入力できます。

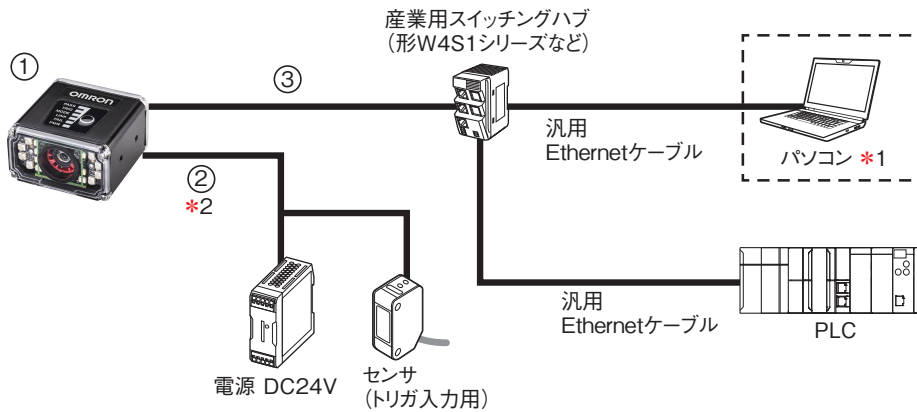


番号	種類	形式
1	スマートカメラ	F430-F
2	Ethernetケーブル	V430-WE-1M/-3M/-5M V430-WELU-3M V430-WELD-3M
3	キーボードウェッジ-I/O (M12) 2股ケーブル	V430-WQK-3M
4	I/O (フライングリード) ケーブル	V430-W8-3M/-5M V430-W8F-3M/-5M V430-W8LU-3M V430-W8LUF-3M V430-W8LD-3M V430-W8LDF-3M

*1. V430-W8ケーブルの延長として、V430-WQケーブル (V430-WQR/V430-WQKを除く) を使用することが可能です。

イーサネット接続する(2)

Ethernetによりコマンドの入力、読取り結果の出力を行います。
トリガはI/O(フライングリード)ケーブルからも入力できます。



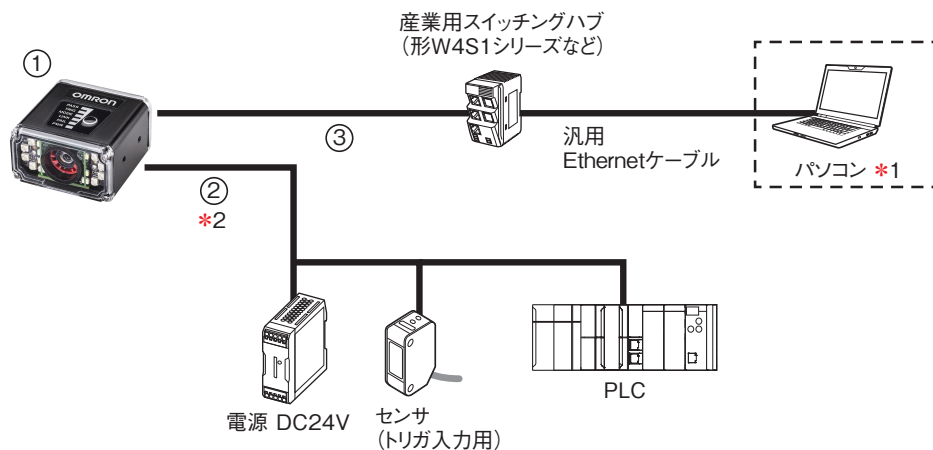
番号	種類	形式
1	スマートカメラ	F430-F
2	I/O(フライングリード)ケーブル	V430-W8-3M/-5M V430-W8F-3M/-5M V430-W8LU-3M V430-W8LUF-3M V430-W8LD-3M V430-W8LDF-3M
3	Ethernetケーブル	V430-WE-1M/-3M/-5M V430-WELU-3M V430-WELD-3M

*1. モニタ表示が必要でない場合は、運用中にパソコンと接続する必要はありません。

*2. V430-W8ケーブルの延長として、V430-WQケーブル (V430-WQR/V430-WQKを除く) を使用することが可能です。

I/Oで接続する

I/Oによりトリガの入力やOK/NGなどの判定結果の出力を行います。



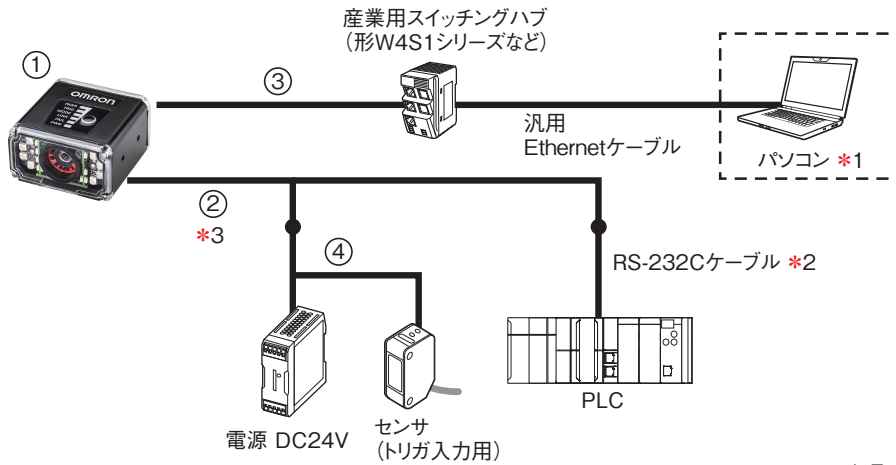
番号	種類	形式
1	スマートカメラ	F430-F
2	I/O(フライングリード)ケーブル	V430-W8-3M/-5M V430-W8F-3M/-5M V430-W8LU-3M V430-W8LUF-3M V430-W8LD-3M V430-W8LDF-3M
3	Ethernetケーブル	V430-WE-1M/-3M/-5M V430-WELU-3M V430-WELD-3M

*1. モニタ表示が必要でない場合は、運用中にパソコンと接続する必要はありません。

*2. V430-W8ケーブルの延長として、V430-WQケーブル(V430-WQR/V430-WQKを除く)を使用することが可能です。

RS-232Cで接続する(1)

RS-232Cによりコマンドの入力、読取り結果の出力を行います。
トリガはI/O(フライングリード)ケーブルからも入力できます。

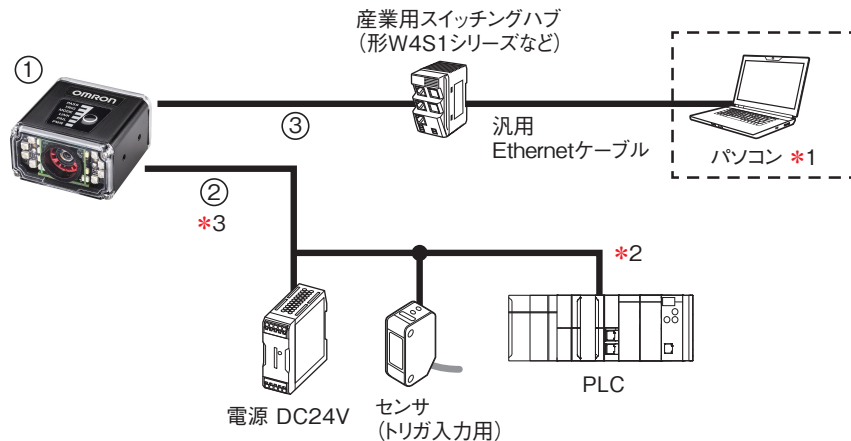


番号	種類	形式
1	スマートカメラ	F430-F
2	RS-232C- I/O (M12)2股ケーブル	V430-WQR-3M
3	Ethernetケーブル	V430-WE-1M/-3M/-5M V430-WELU-3M V430-WELD-3M
4	I/O(フライングリード)ケーブル	V430-W8-3M/-5M V430-W8F-3M/-5M V430-W8LU-3M V430-W8LUF-3M V430-W8LD-3M V430-W8LDF-3M

- *1. モニタ表示が必要でない場合は、運用中にパソコンと接続する必要はありません。
- *2. オムロン製PLC CS/CJ/NJシリーズと接続される場合は、コネクタ形状および信号線(ピンアサイン)を確認の上、作成してください。②2股ケーブルのRS-232Cと接続してください。
参考：V430-Fシリーズ オートフォーカス・マルチコードリーダ編 CJシリーズ 汎用シリアル(RS-232C)通信接続ガイド(カタログ番号：SDNC-740)オムロン製マシンオートメーションコントローラNXシリーズまたはパソコンと接続する場合は、本ケーブルの作成は不要です。V430-WQRを直接接続できます。
- *3. V430-W8 ケーブルの延長として、V430-WQ ケーブル(V430-WQR/V430-WQKを除く)を使用することが可能です。

RS-232Cで接続する(2)

RS-232Cによりコマンドの入力、読取り結果の出力を行います。
トリガはI/O(フライングリード)ケーブルからも入力できます。

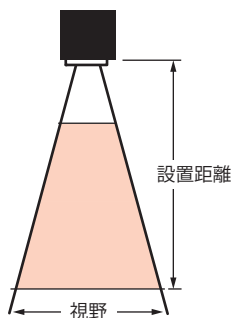


番号	種類	形式
1	スマートカメラ	F430-F
2	I/O(フライングリード)ケーブル	V430-W8-3M/-5M V430-W8F-3M/-5M V430-W8LU-3M V430-W8LUF-3M V430-W8LD-3M V430-W8LDF-3M
3	Ethernetケーブル	V430-WE-1M/-3M/-5M V430-WELU-3M V430-WELD-3M

- *1. モニタ表示が必要でない場合は、運用中にパソコンと接続する必要はありません。
- *2. PLCのコネクタ形状および信号線(ピンアサイン)を確認の上、V430-W8ケーブルを加工してください。
- *3. V430-W8ケーブルの延長として、V430-WQケーブル(V430-WQR/V430-WQKを除く)を使用することが可能です。

視野・設置距離（参考）

視野・設置距離は対象物や環境によって変化します。



● 固定焦点の視野(mm) - 広視野レンズ

設置距離 (mm)	30万画素		120万画素		500万画素	
	横	縦	横	縦	横	縦
50	49	32	53	39	50	38
81	76	49	81	61	78	58
102	95	60	101	75	96	72
190	171	109	182	136	174	130
300	266	170	283	213	271	202

● 固定焦点の視野(mm) - 中視野レンズ

設置距離 (mm)	30万画素		120万画素		500万画素	
	横	縦	横	縦	横	縦
50	34	22	36	27	35	26
81	53	34	56	42	54	40
102	66	42	70	52	67	50
190	119	76	126	95	121	90
300	185	118	196	147	188	140

● 固定焦点の視野(mm) - 狭視野レンズ

設置距離 (mm)	120万画素	
	横	縦
64	21	15
400	118	88

●オートフォーカスの視野 (mm) - 広視野レンズ

設置距離(mm)	30万画素		120万画素		500万画素	
	横	縦	横	縦	横	縦
50	51	33	55	41	52	39
100	97	62	103	77	98	73
150	142	90	151	113	144	107
200	187	119	199	149	190	142
250	232	148	247	185	236	176
300	277	177	295	221	282	210

●オートフォーカスの視野 (mm) - 中視野レンズ

設置距離(mm)	30万画素		120万画素		500万画素	
	横	縦	横	縦	横	縦
50	33	21	36	27	34	25
100	63	40	67	50	64	48
150	92	59	98	73	94	70
200	121	77	129	97	123	92
250	151	96	160	120	153	114
300	180	115	191	144	183	136

●オートフォーカスの視野 (mm) - 狭視野レンズ

設置距離(mm)	120万画素	
	横	縦
50	16	12
100	31	23
150	45	34

●長距離オートフォーカスの視野 (mm)

設置距離(mm)	120万画素	
	横	縦
75	24	18
100	31	23
200	60	45
300	89	67
400	118	88
500	147	110
600	176	132
700	204	153
800	233	175
900	262	197
1000	291	218
1200	349	262
1300	378	283
1400	407	305
1500	436	327

注. 長距離オートフォーカスの表には被写界深度をもとにした参考値を含んでいます。実際のご使用においては事前に実機での確認をお願いします。

定格／性能

スマートカメラ

形F430-F		形F430-F□□□□03M-□□□□	形F430-F□□□□12M-□□□□	形F430-F□□□□50C-□□□□	
適用コード *1	バーコード	Code 39、Code 128、BC412、Interleave 2 of 5、UPC/EAN、Codabar、Code 93、Pharmacode、PLANET、Postnet、Japanese Post、Australian Post、Royal Mail、Intelligent Mail、KIX			
	2次元コード	Data Matrix (ECC 0-200)、QR Code、Micro QR Code、Aztec Code、DotCode			
	スタック型コード	PDF417、MicroPDF417、GS1 Databar (Composite、Stacked)			
読取り性能 *2	読取り桁数	最大の制限なし(バー幅と読取り距離により異なります)			
	エイミング光源	青色LED×2			
	照明	内側LED: 白色×4、赤色×4(波長: 625nm)		外側LED: 赤色または白色×8 (形V430-F□□□□12M-R□□□の場合には赤色または白色×24)	外側LED: 白色×8
		外側LED: 赤色または白色×8			
	視野・設置距離	詳細は「視野・設置距離」を参照ください。			
	ピッチ角(α) *3	±30°			
	スキュー角(β) *3	±30°			
チルト角(γ) *3	±180°				
ビジョンツール		カウント、測定、プレゼンス/アブセンス、カラー、ツール検索、ロジック			
コード読取り/検証ツール		デコード、OCR、OCV、シンボル品質検証、文字列フォーマット、一致文字列			
撮像	焦点	オートフォーカスまたは固定焦点の液体レンズ(広視野= 5.2mm、中視野= 7.7mm、狭視野= 16mm)			
	解像度	752(H)×480(V)	1280(H)×960(V)	2592(H)×1944(V)	
	カラー/モノクロ	モノクロCMOS	モノクロCMOS	カラー CMOS	
	シャッター	グローバル	グローバル	ローリング	
	フレームレート	52fps	40fps	5fps	
	露光時間	50~66,667 μ s	50~58,825 μ s	50~66,667 μ s	
画像ロギング		FTP			
トリガ		外部トリガ(エッジ、レベル)、通信トリガ(Ethernet、RS-232C)			
入出力仕様	入力信号	トリガ入力、新規マスタ: 双方向、光絶縁、4.5~28V定格(10mA、DC28V時)			
	出力信号	3本: 双方向、光絶縁、1~28V定格(ICE < 100mA、DC 24V時、ユーザにより電流制限)			
通信	接続	RS-232C、Ethernet TCP/IP、EtherNet/IP™、PROFINET			
	Ethernet仕様	100BASE-TX / 10BASE-T			
表示灯		PASS(緑)、TRIG(橙)、MODE(橙)、LINK(橙)、FAIL(赤)、PWR(緑)			
電源電圧		DC24V(使用電圧範囲 DC5~ 30V) *4			
消費電流		0.18A、DC24V時(最大)			
耐環境性	周囲温度範囲	動作時: 0~45°C、保存時: -50~75°C(結露、氷結なきこと)			
	周囲湿度範囲	動作時・保存時: 5%~95%(結露なきこと)			
	周囲環境	腐食性ガスのないこと			
	耐振動(耐久)	単振動: 10Hz~55Hz、変位0.35mm、各方向20サイクルランダム振動: 20Hz~2000 Hz、6.295Grms、各方向30分			
	耐衝撃(耐久)	50G、11ms、のこぎり波パルス、X、Y、Z各方向3回			
	保護等級	IEC 60529 IP65/IP67			
質量	本体のみ	約68g			
	梱包重量	約174g(梱包箱含む)			
外形寸法	本体寸法	44.5(W)×44.5(D)×25.4(H)mm			
	梱包寸法	170(W)×117(D)×86(H)mm			
付属品		はじめにお読みください、CEコンプライアンスシート			
LED安全規格		IEC 62471-1: 2006リスク免除グループ			
安全規格		EN 61326-1:2013 FCC Part 15、Subpart B(Class B)UL60950-1 RCM、KC、EAC			
材質	ケース	アルミダイカスト、アルマイト処理(黒色)			
	読取り窓	アクリル			
ソフトウェア		AutoVISION			

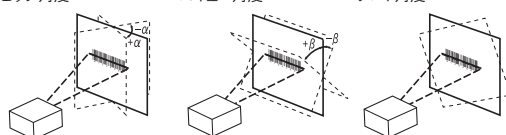
*1. 当社の評価基準における読取り対応可能コードです。ご使用に際しては、ご使用条件下で都度評価をお願いします。

*2. 読取り性能は特に指定なき場合、視野の中央、R=∞(平面)で規定します。

*3. ピッチ角度

スキュー角度

チルト角度



*4. UL認証定格は、DC24Vです。最大リップル200mV p-p

AutoVISIONソフトウェア

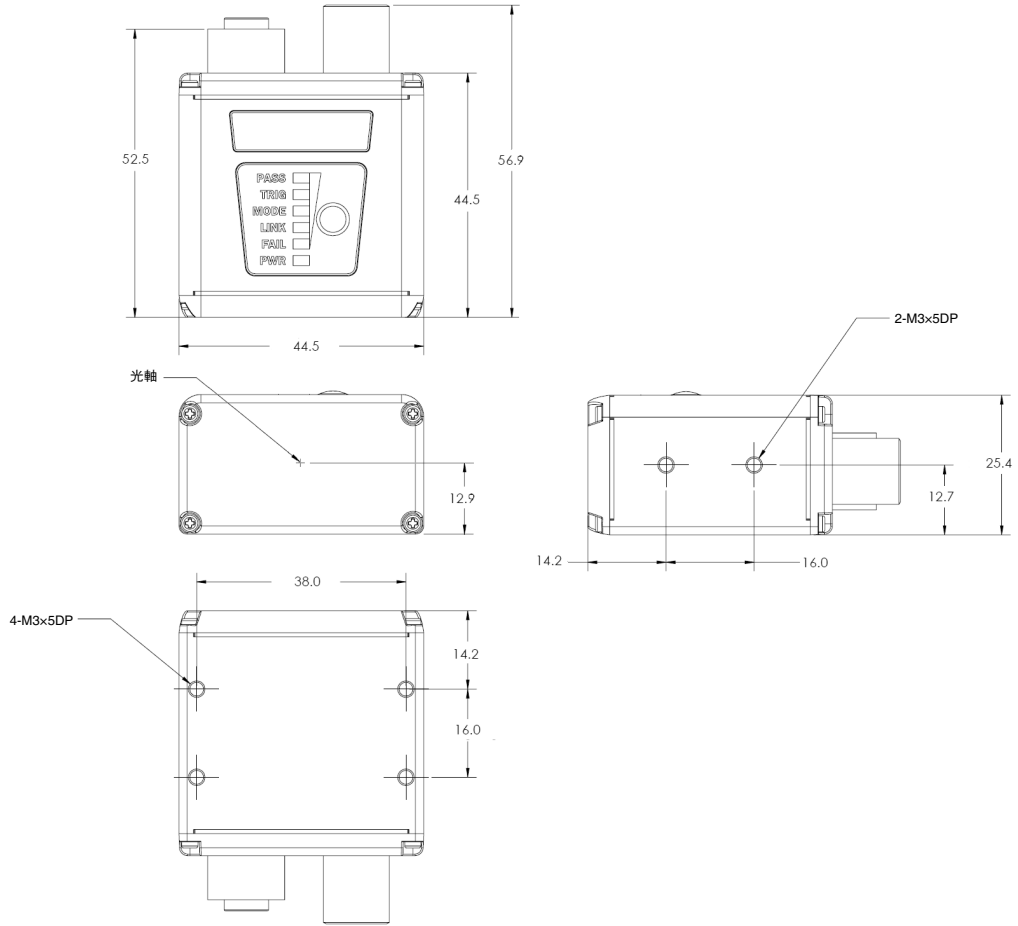
項目	仕様
パソコン最小要件	<ul style="list-style-type: none"> ・Intel® Core™ i3プロセッサ(1.6GHz) ・Internet Explorer 11/Google Chrome ・2GB RAM(Windows 7 SP1/Windows 7 Embedded Standard SP1) ・64GBのハードドライブ容量 ・32ビットカラーディスプレイ、1366×768または1280×960 ・4.0 Windowsエクスペリエンスインデックス(特にグラフィックス用) ・USB 2.0ポート×1、ネットワークポート×1
推奨パソコン要件	<ul style="list-style-type: none"> ・Intel® Core™ i7プロセッサ(2.0GHz) ・Internet Explorer 11/Google Chrome ・8GB RAM(Windows 7 SP1/Windows 10 x64) ・128GBのハードドライブ容量 ・32ビットカラーディスプレイ、1920×1080 ・5.0以降のWindowsエクスペリエンスインデックス ・USB 2.0ポート×1、ギガビットネットワークポート(Intelチップセットを推奨)×1

WebMonitorソフトウェア

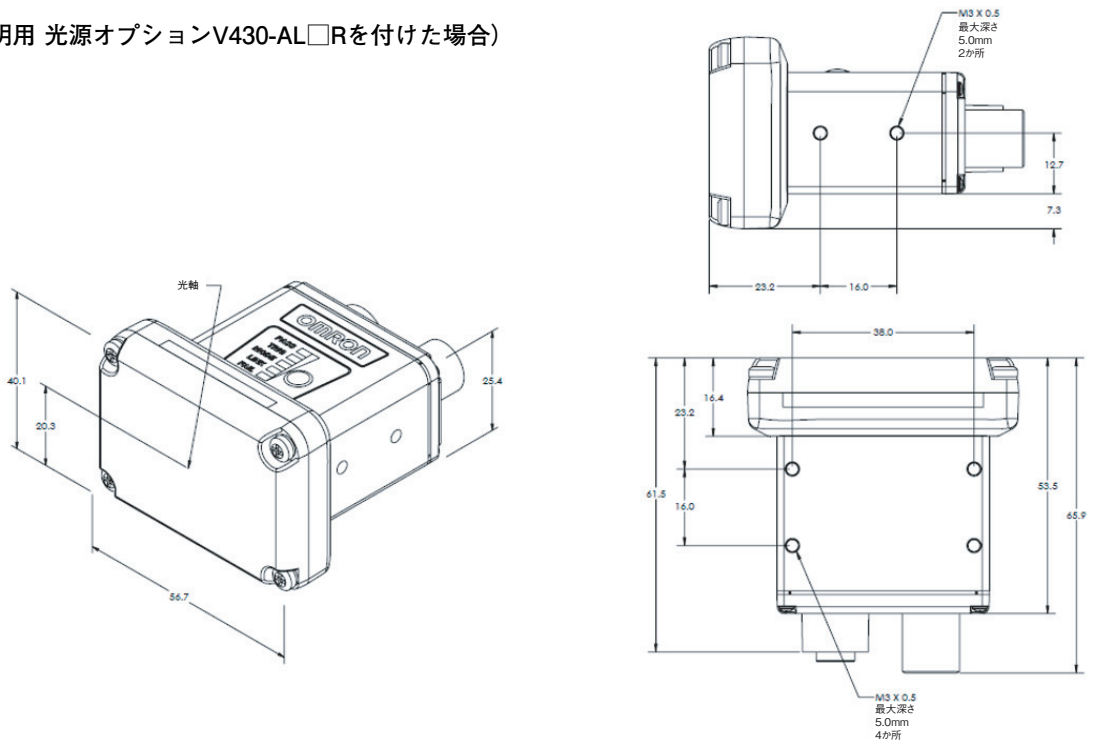
項目	仕様
接続デバイスのWebブラウザ	<p>HTML5 互換ブラウザ</p> <ul style="list-style-type: none"> ・Internet Explorer 11以降 ・Google Chrome ・Firefox ・Mobile Safari (iPhone/iPad) ・Android デバイス上のMobile Chrome <p>以下のブラウザで互換性を確認しています。</p> <ul style="list-style-type: none"> ・Internet Explorer 11.0.2 ・Google Chrome 33.0 ・Firefox 28.0 <p>補足事項：</p> <ul style="list-style-type: none"> ・Windows用Safariはサポートされません。 ・拡張OmronWeb Monitorセッションを使用するには、Internet Explorer 11以降およびGoogle Chrome 33以降を推奨します。
表示できるウィジェット	値を読み込む、値の書き込み、グラフ、値のログ、単一画像、画像フィルムストリップ、ヘッダ、検査カウンタ、デバイス制御
検査画像保存機能	なし
設定条件の変更機能	AutoVISIONでMicroscan Linkが紐づけられるパラメータ それ以外の条件調整が必要な場合はAutoVISIONソフトウェアを使ってください。

外形寸法

スマートカメラ
形F430-F

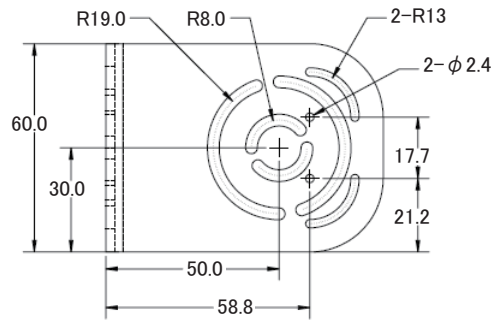


スマートカメラ
形F430-F (リング照明用 光源オプションV430-AL□Rを付けた場合)



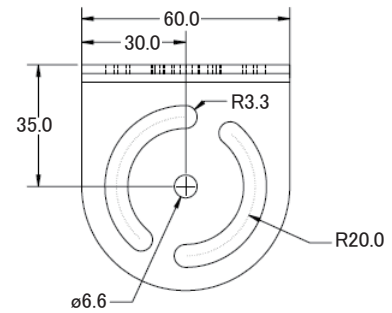
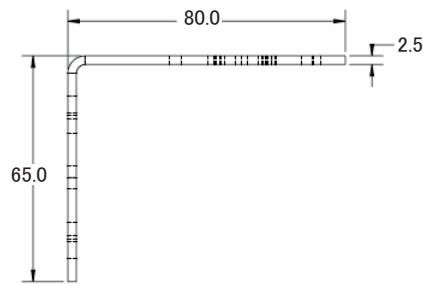
F430-F

L字型ブラケット (角度調整可能) 形V430-AM0

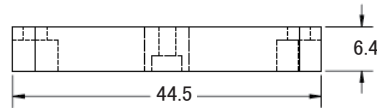


材質：SUS304
付属品：+ねじ (M3×6) 2個
M3用ワッシャ 2個

以下の付属品は形V430-Fシリーズ
では使用しません。
+ねじ (M2×6) 2個
M2用ワッシャ 2個

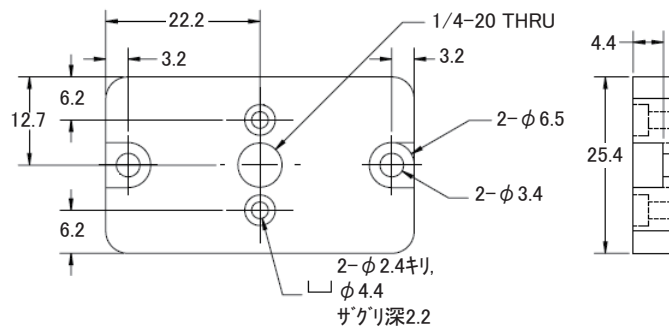


カメラマウントブラケット 形V430-AM1

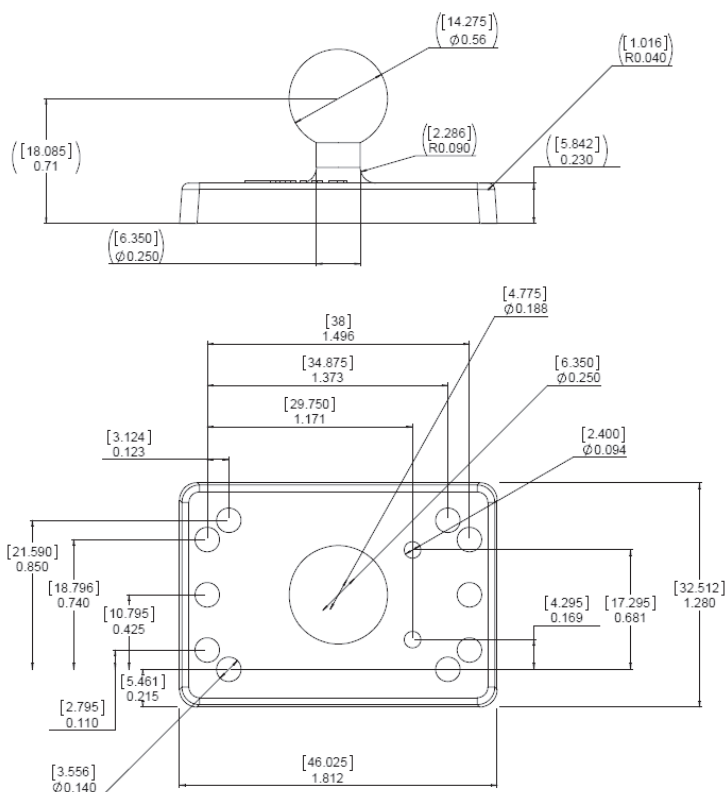


材質：アルミニウム合金
付属品：六角ねじ (M3×6) 2個

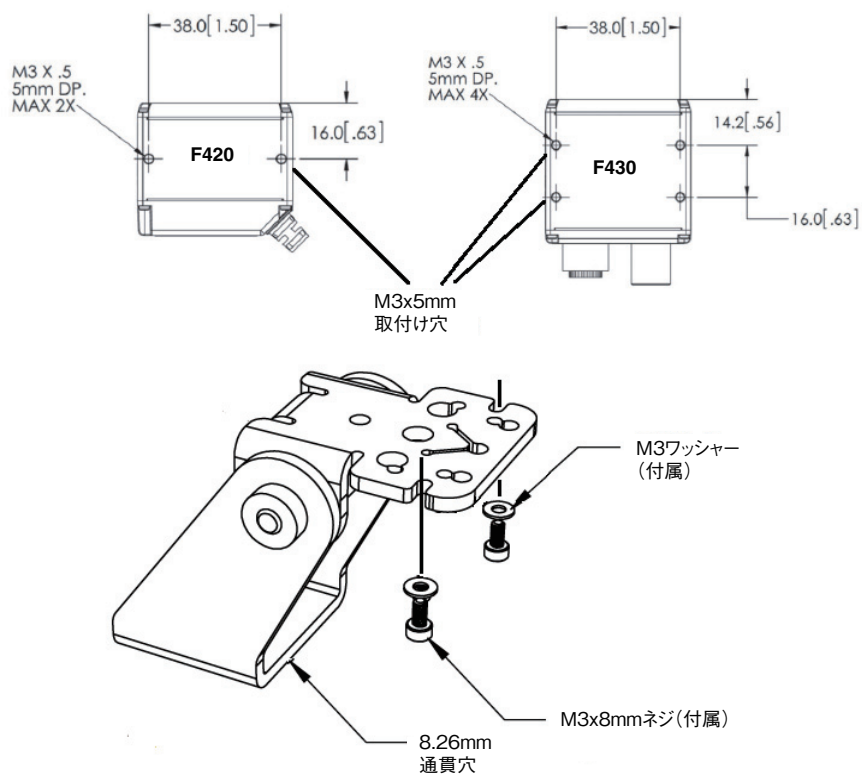
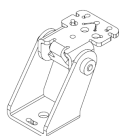
以下の付属品は形V430-Fシリーズ
では使用しません。
六角ねじ (M2×8) 2個



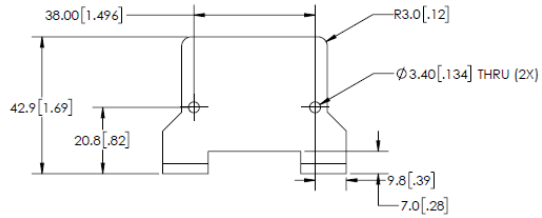
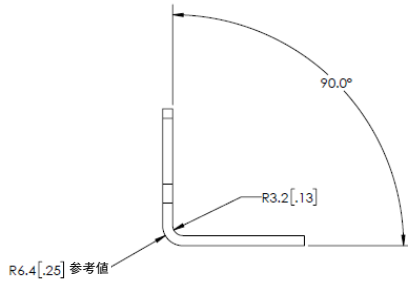
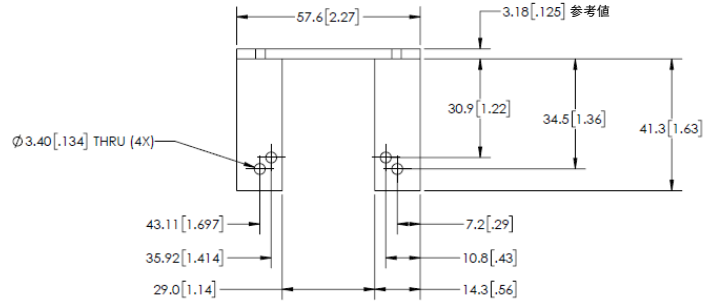
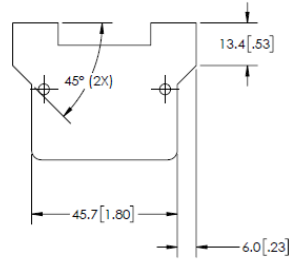
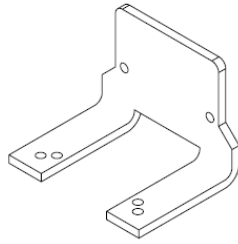
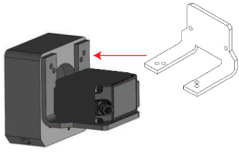
カメラマウントスタンド
形V430-AM2



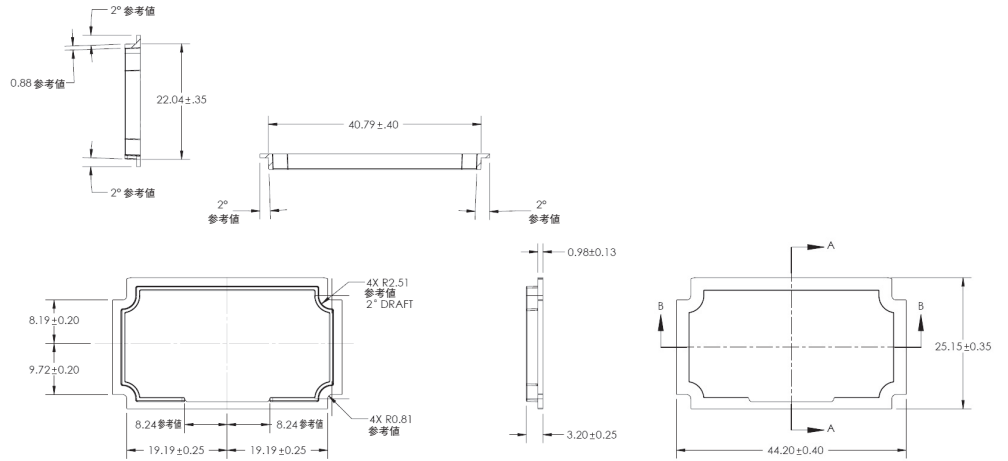
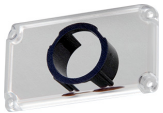
カメラマウント (上下左右可動)
V430-AM3



カメラマウントブラケット(リング照明用) 形V430-AM6



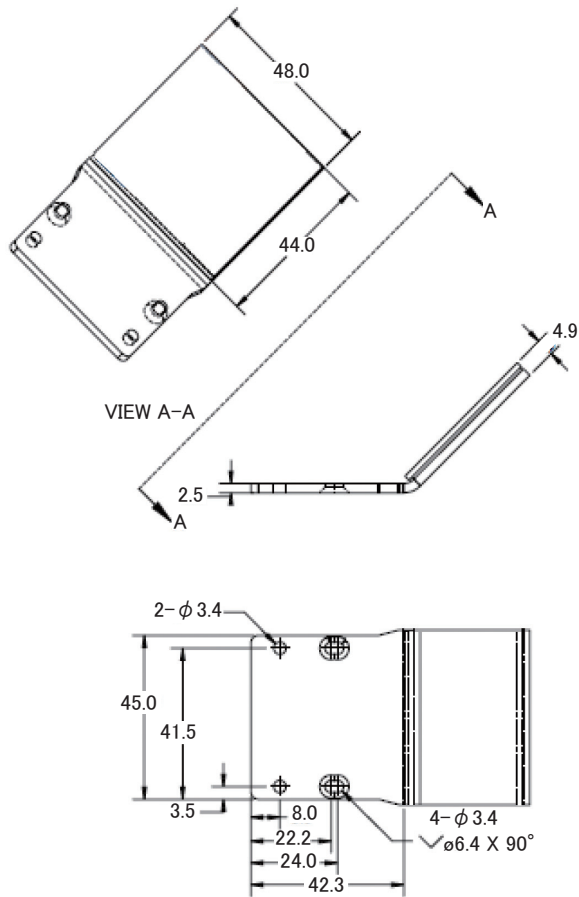
交換用フロントカバー
 形V430-AF10
 拡散板
 形V430-AF11
 偏光板
 形V430-AF12
 YAGフィルタ
 形V430-AF4
 ESDセーフカバー
 形V430-AF5



ライトアングルミラー
 形V430-AF3

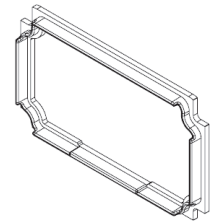
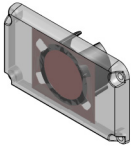


材質
 ブラケット：アルミニウム
 ミラー：ガラス

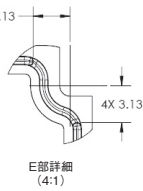
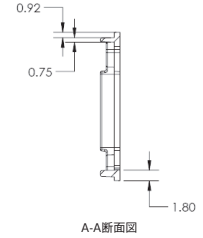
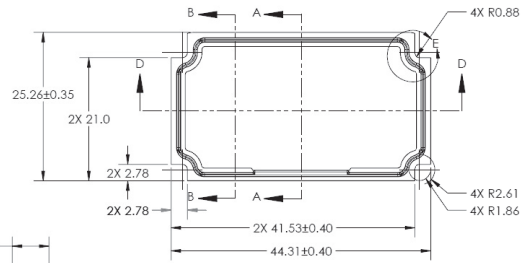
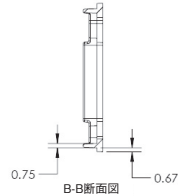
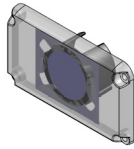


F430-F

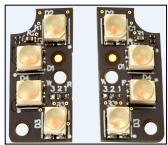
赤色フィルタ付きフロントカバー
形V430-AF6



青色フィルタ付きフロントカバー
形V430-AF7



赤色内蔵LED
形V430-ALR
白色内蔵LED
形V430-ALW
青色内蔵LED
形V430-ALB
赤外内蔵LED
形V430-ALI



交換用フロントカバー (リング照明用)

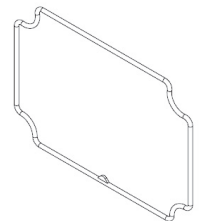
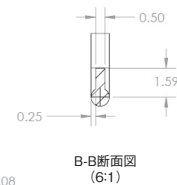
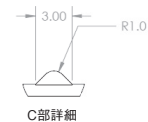
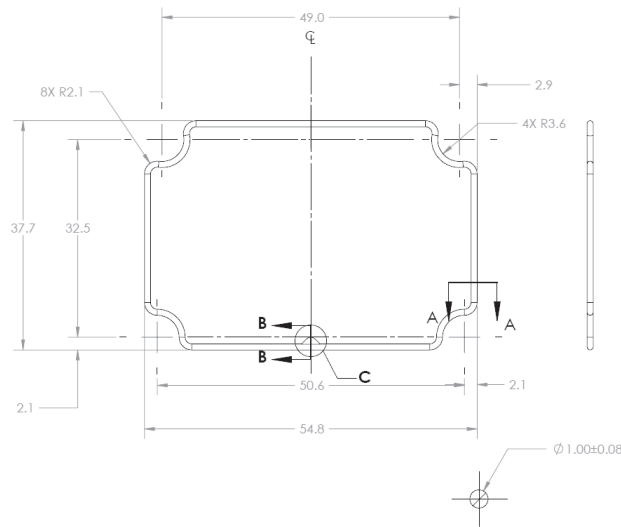
形V430-AF0R

拡散板 (リング照明用)

形V430-AF1R

偏光板 (リング照明用)

形V430-AF2R



赤色内蔵LED (リング照明用)

形V430-ALRR

白色内蔵LED (リング照明用)

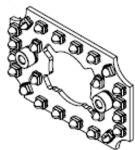
形V430-ALWR

青色内蔵LED (リング照明用)

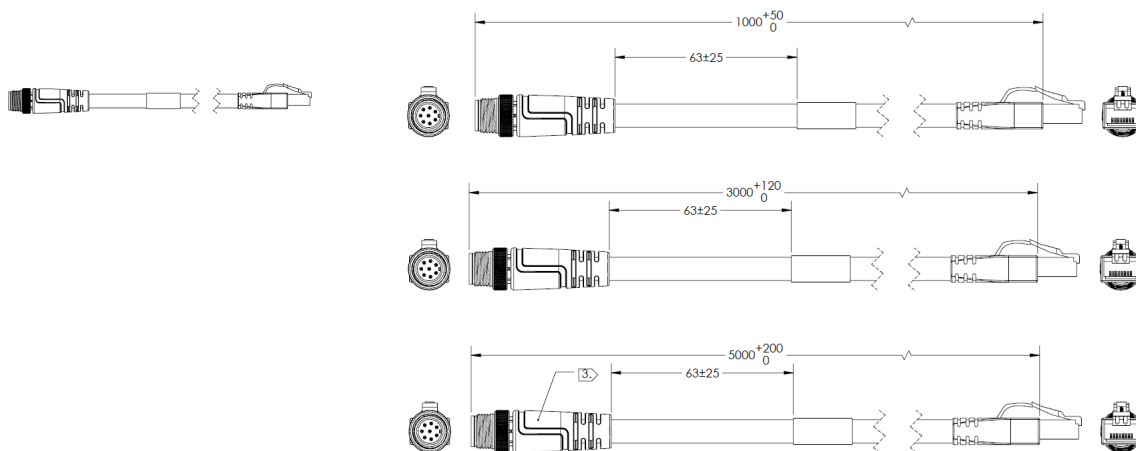
形V430-ALBR

赤外内蔵LED (リング照明用)

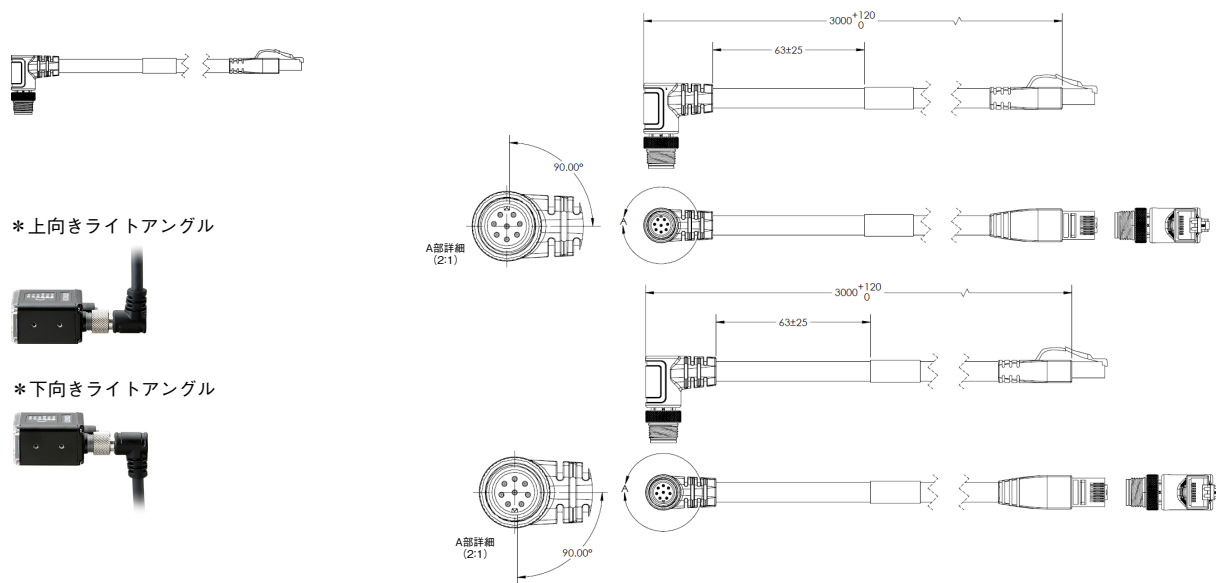
形V430-ALIR



Ethernetケーブル
 ストレートコネクタ (1m/3m/5m)
 形V430-WE-1M
 形V430-WE-3M
 形V430-WE-5M



Ethernetケーブル
 ライトアングルコネクタ (3m)
 形V430-WELU-3M (上向きライトアングル) *
 形V430-WELD-3M (下向きライトアングル) *



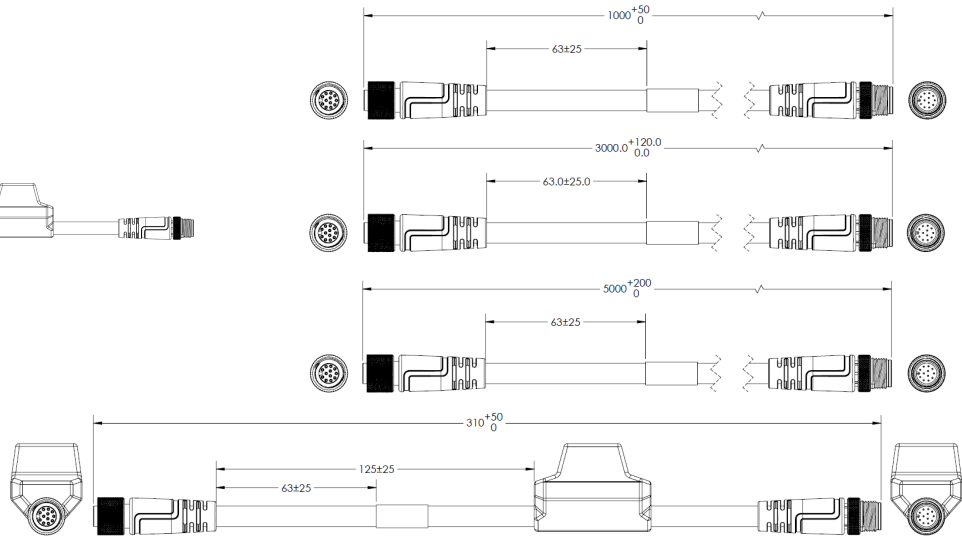
* 上向きライトアングル

* 下向きライトアングル

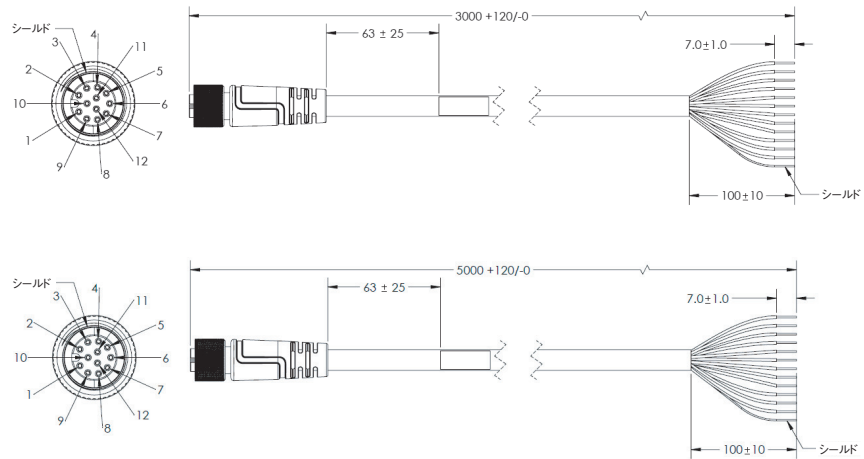
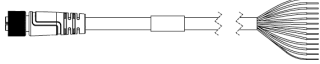
F430-F

I/O (M12) ケーブル
 ストレートコネクタ (1m/3m/5m)
 形V430-WQ-1M
 形V430-WQ-3M
 形V430-WQ-5M

ノイズ対策ケーブル
 形V430-WQF-1M



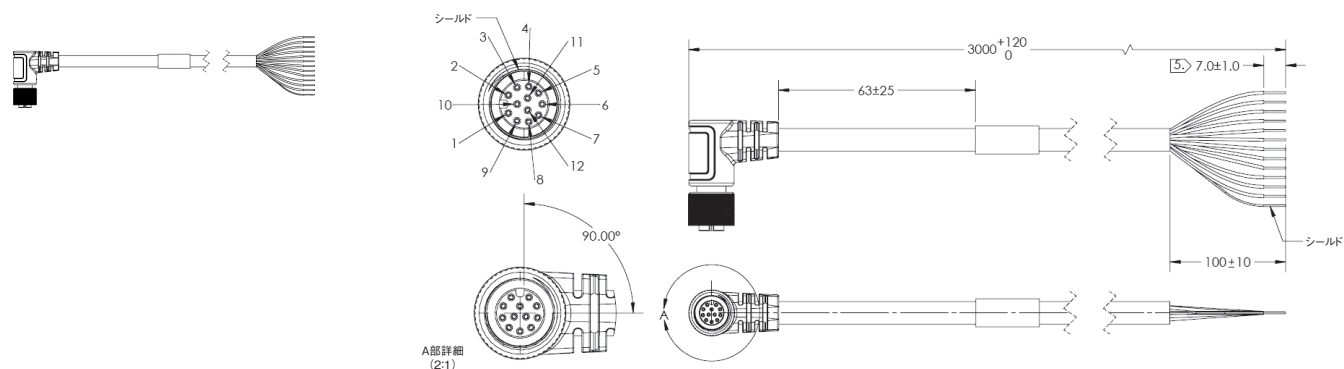
I/O (フライングリード) ケーブル
 ストレートコネクタ (3m/5m)
 形V430-W8-3M
 形V430-W8-5M



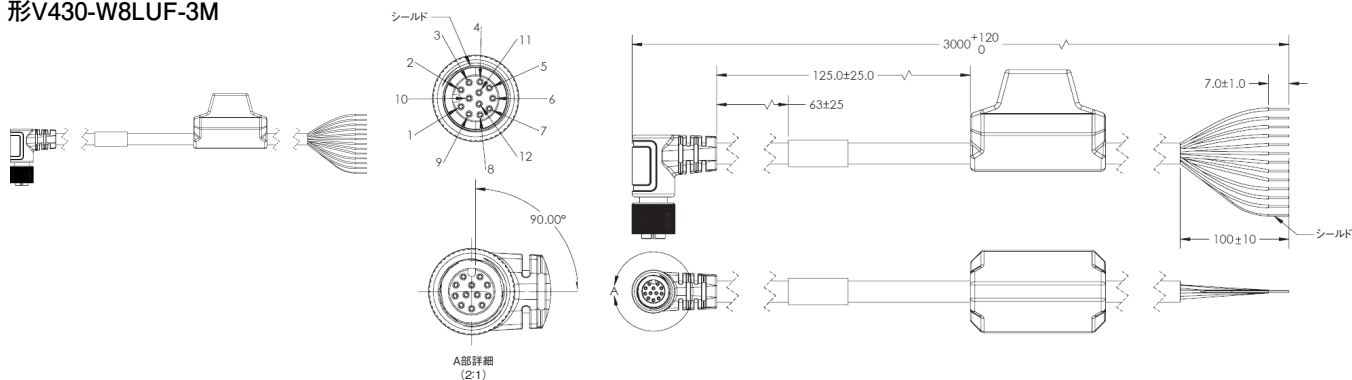
I/O(フライングリード)ケーブル
 ストレートコネクタ (3m/5m)
 ノイズ対策ケーブル
 形V430-W8F-3M
 形V430-W8F-5M



I/O(フライングリード)ケーブル
 上向きライトアングルコネクタ (3m)
 形V430-W8LU-3M

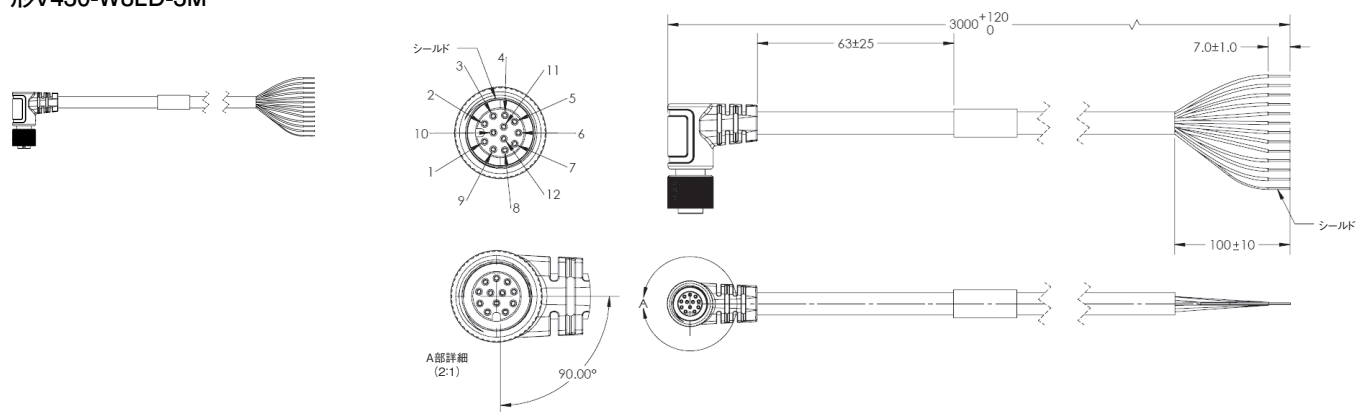


I/O(フライングリード)ケーブル
 上向きライトアングルコネクタ (3m)
 ノイズ対策ケーブル
 形V430-W8LUF-3M

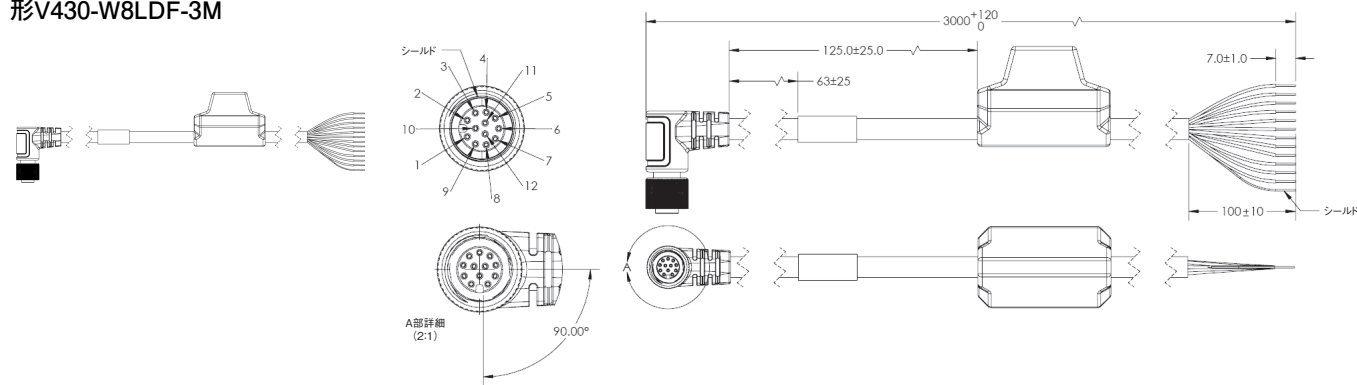


F430-F

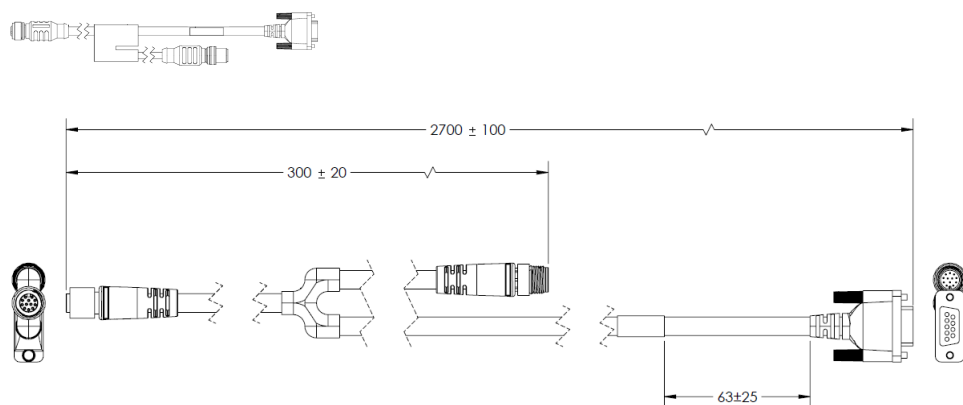
I/O(フライングリード)ケーブル
 下向きライトアングルコネクタ(3m)
 形V430-W8LD-3M



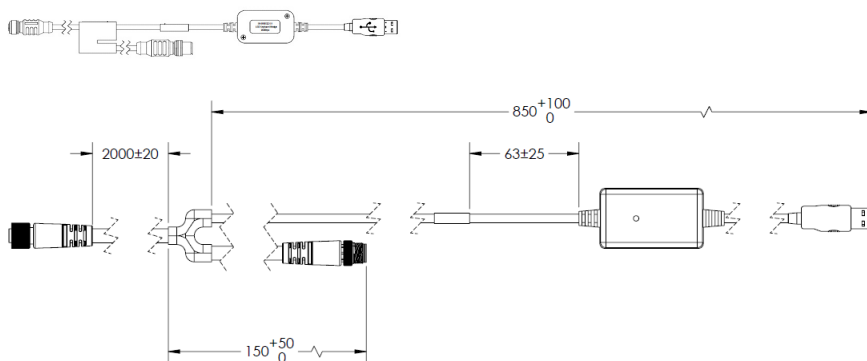
I/O(フライングリード)ケーブル
 下向きライトアングルコネクタ(3m)
 ノイズ対策ケーブル
 形V430-W8LDF-3M



RS-232C- I/O (M12) 2股ケーブル
 ストレートコネクタ(2.7m)
 形V430-WQR-3M



キーボードウェッジ-I/O (M12) 2股ケーブル
 ストレートコネクタ (2.7m)
 形V430-WQK-3M



関連マニュアル

マニュアル番号	形式	マニュアル名称
SDNC-746	F320-F、F330-F、F420-F、F430-F	MicroHAWK F320-F/F330-F/F420-F/F430-Fスマートカメラ ユーザーズマニュアル

MicroHAWK F420-Fシリーズ

クラス最小*のスマートカメラ

- AutoVisionソフトウェアで検査条件を簡単設定
- オートフォーカス機能搭載
- Serial RS-232C、USB、Ethernet over USB
- IP54準拠

*アンブ内蔵のスマートカメラの場合。
2019年10月現在、当社調べ。



種類／標準価格

(◎印の機種は標準在庫機種です。無印（受注生産機種）の納期についてはお取引先会社にお問い合わせください。)

スマートカメラ 取扱い商品一覧

カテゴリ	焦点のタイプ	画素数	視野	読取り距離(mm)	照明	ソフトウェア ライセンス
モノクロ	固定焦点	30万画素、 120万画素	広視野、中視野	50、81、102、 190、300	なし、赤色、白色	S、A
		120万画素	狭視野	64、400	なし、赤色、白色	S、A
	オート フォーカス	30万画素	広視野、中視野	オートフォーカス 50~300mm	なし、赤色、白色	S、A
		30万画素、 120万画素	広視野、中視野、 狭視野	オートフォーカス 50~300mm	なし、赤色、白色	S、A
	長距離 オートフォーカス	120万画素	狭視野	オートフォーカス 75~1160mm	なし、赤色、白色	S、A
カラー	固定焦点	500万画素	広視野、中視野	50、81、102、 190、300	なし、白色	S、A
	オート フォーカス	500万画素	広視野、中視野	オートフォーカス 50~300mm	なし、白色	S、A

●ソフトウェアライセンス

ソフトウェア ライセンス	機能	使用できるツール
Aライセンス	ビジョンツール + コード読取り/検証ツール	カウント、測定、プレゼンス/アブセンス、カラー*、ツール検索、デコード、 シンボル品質検証、OCR、OCV、文字列フォーマット、一致文字列、ロジック
Sライセンス	ビジョンツール	カウント、測定、プレゼンス/アブセンス、カラー*、ツール検索、ロジック

*500万画素タイプのみで使用可能

カテゴリ

(1) 固定焦点カメラ

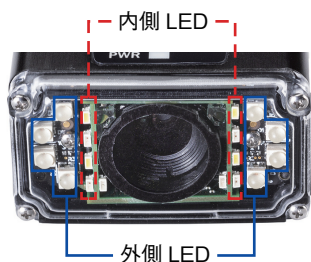
- a) 形F420-F 120万画素・30万画素 モノクロ固定焦点カメラ(広視野・中視野)
- b) 形F420-F 500万画素 カラー固定焦点カメラ(広視野・中視野)
- c) 形F420-F 120万画素 モノクロ固定焦点カメラ(狭視野)

(2) オートフォーカスカメラ

- a) 形F420-F 30万画素 モノクロオートフォーカスカメラ(広視野・中視野50~300mm)
- b) 形F420-F 120万画素 モノクロオートフォーカスカメラ(広視野・中視野：50~300mm、狭視野：40~150mm)
- c) 形F420-F 500万画素 カラーオートフォーカスカメラ(広視野・中視野50~300mm)
- d) 形F420-F 120万画素 モノクロオートフォーカスカメラ(長距離：75~1160 mm)

用語解説

● 照明



1a) 形F420-F 120万画素・30万画素 モノクロ固定焦点カメラ(広視野・中視野)：選択可能な組み合わせ
形F420-F[XXX][Y][ZZZ]-[L][C][P]

記号	分類	コード	意味
XXX	設置距離 (mm)	050	固定焦点 50mm
		081	固定焦点 81mm
		102	固定焦点 102mm
		190	固定焦点 190mm
		300	固定焦点 300mm
Y	視野	W	広視野 (5.2mm焦点距離レンズ)
		M	中視野 (7.7mm焦点距離レンズ)
ZZZ	画素数	03M	752×480 (30万画素)、モノクロセンサ、グローバルシャッター
		12M	1280×960 (120万画素)、モノクロセンサ、グローバルシャッター
L	照明タイプ	N	スタンダード照明 (内側照明白色LED×4/赤色LED×4、外側LEDなし)
		S	スタンダード照明 (内側照明白色LED×4/赤色LED×4、外側LED×8) *外側LEDの色調は、"外側LEDの照明色"で選択可能です
C	外側LEDの照明色	N	外側LEDなし
		R	赤色
		W	白色
P	ソフトウェアライセンス	S	AutoVISIONセンサ (ビジョンツールのみ)
		A	AutoVISION (ビジョンツールおよびコード読取り/検証ツール)

F420-F

1b) 形F420-F 500万画素 カラー固定焦点カメラ(広視野・中視野) : 選択可能な組み合わせ

注. 500万画素カラーカメラでは、照明なしまたは白色照明のオプションのみお選びいただけます。

形F420-F[XXX][Y]50C-[L][C][P]

記号	分類	コード	意味
XXX	設置距離 (mm)	050	固定焦点 50mm
		081	固定焦点 81mm
		102	固定焦点 102mm
		190	固定焦点 190mm
		300	固定焦点 300mm
Y	視野	W	広視野 (5.2mm焦点距離レンズ)
		M	中視野 (7.7mm焦点距離レンズ)
L	照明タイプ	N	スタンダード照明(内側照明白色LED×4/赤色LED×4、外側LEDなし)
		S	スタンダード照明(内側照明白色LED×4/赤色LED×4、外側LED×8) *外側LEDの色調は、"外側LEDの照明色"で選択可能です
C	外側LEDの照明色	N	外側LEDなし
		W	白色
P	ソフトウェアライセンス	S	AutoVISIONセンサ(ビジョンツールのみ)
		A	AutoVISION(ビジョンツールおよびコード読み取り/検証ツール)

1c) 形F420-F 120万画素 モノクロ固定焦点カメラ(狭視野) : 選択可能な組み合わせ

注. 固定焦点の狭視野レンズオプションは、120万画素モノクロカメラでのみお選びいただけます。

形F420-F[XXX]N12M-[L][C][P]

記号	分類	コード	意味
XXX	設置距離 (mm)	064	固定焦点 64mm
		400	固定焦点 400mm
L	照明タイプ	N	スタンダード照明(内側照明白色LED×4/赤色LED×4、外側LEDなし)
		S	スタンダード照明(内側照明白色LED×4/赤色LED×4、外側LED×8) *外側LEDの色調は、"外側LEDの照明色"で選択可能です
C	外側LEDの照明色	N	外側LEDなし
		R	赤色
		W	白色
P	ソフトウェアライセンス	S	AutoVISIONセンサ(ビジョンツールのみ)
		A	AutoVISION(ビジョンツールおよびコード読み取り/検証ツール)

2a) 形F420-F 30万画素 モノクロオートフォーカスカメラ (広視野・中視野50~300mm) : 選択可能な組み合わせ

形F420-F000[Y]03M-[L][C][P]

記号	分類	コード	意味
Y	視野	W	広視野 (5.2mm焦点距離レンズ)
		M	中視野 (7.7mm焦点距離レンズ)
L	照明タイプ	N	スタンダード照明(内側照明白色LED×4/赤色LED×4、外側LEDなし)
		S	スタンダード照明(内側照明白色LED×4/赤色LED×4、外側LED×8) *外側LEDの色調は、"外側LEDの照明色"で選択可能です
C	外側LEDの照明色	N	外側LEDなし
		R	赤色
		W	白色
P	ソフトウェアライセンス	S	AutoVISIONセンサ(ビジョンツールのみ)
		A	AutoVISION(ビジョンツールおよびコード読み取り/検証ツール)

2b) 形F420-F 120万画素 モノクロオートフォーカスカメラ(広視野・中視野：50～300mm、狭視野：40～150mm)

：選択可能な組み合わせ

形F420-F000[Y]12M-[L][C][P]

記号	分類	コード	意味
Y	視野	W	広視野(5.2mm焦点距離レンズ)
		M	中視野(7.7mm焦点距離レンズ)
		N	狭視野(16mm焦点距離レンズ)
L	照明タイプ	N	スタンダード照明(内側照明白色LED×4/赤色LED×4、外側LEDなし)
		S	スタンダード照明(内側照明白色LED×4/赤色LED×4、外側LED×8) *外側LEDの色調は、"外側LEDの照明色"で選択可能です
C	外側LEDの照明色	N	外側LEDなし
		R	赤色
		W	白色
P	ソフトウェアライセンス	S	AutoVISIONセンサ(ビジョンツールのみ)
		A	AutoVISION(ビジョンツールおよびコード読取り/検証ツール)

2c) 形F420-F 500万画素 カラーオートフォーカスカメラ(広視野・中視野50～300mm)：選択可能な組み合わせ

注. 狭視野オートフォーカスレンズオプションは、モノクロカメラでのみお選びいただけます。

形F420-F000[Y]50C-[L][C][P]

記号	分類	コード	意味
Y	視野	W	広視野(5.2mm焦点距離レンズ)
		M	中視野(7.7mm焦点距離レンズ)
L	照明タイプ	N	スタンダード照明(内側照明白色LED×4/赤色LED×4、外側LEDなし)
		S	スタンダード照明(内側照明白色LED×4/赤色LED×4、外側LED×8) *外側LEDの色調は、"外側LEDの照明色"で選択可能です
C	外側LEDの照明色	N	外側LEDなし
		W	白色
P	ソフトウェアライセンス	S	AutoVISIONセンサ(ビジョンツールのみ)
		A	AutoVISION(ビジョンツールおよびコード読取り/検証ツール)

2d) 形F420-F 120万画素 モノクロオートフォーカスカメラ(長距離：75～1160 mm)：選択可能な組み合わせ

注. 長距離オートフォーカスレンズオプションは、120万画素モノクロカメラでのみお選びいただけます。

形F420-F000L12M-[L][C][P]

記号	分類	コード	意味
L	照明タイプ	N	スタンダード照明(内側照明白色LED×4/赤色LED×4、外側LEDなし)
		S	スタンダード照明(内側照明白色LED×4/赤色LED×4、外側LED×8) *外側LEDの色調は、"外側LEDの照明色"で選択可能です
C	外側LEDの照明色	N	外側LEDなし
		R	赤色
		W	白色
P	ソフトウェアライセンス	S	AutoVISIONセンサ(ビジョンツールのみ)
		A	AutoVISION(ビジョンツールおよびコード読取り/検証ツール)

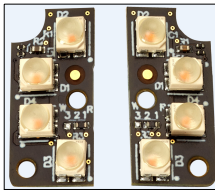
取付け金具

形状	種類	形式	標準価格(¥)
	L字型ブラケット(角度調整可能)	◎V430-AM0	オープン価格
	カメラマウントブラケット	◎V430-AM1	オープン価格
	カメラマウントスタンド	V430-AM2	オープン価格
	カメラマウント(上下左右可動)	V430-AM3	オープン価格
	絶縁マウントキット (ナイロン製ネジおよびワッシャ付属)	V430-AM4	オープン価格

光学オプション

形状	種類	形式	標準価格(¥)
	交換用フロントカバー	◎V430-AF10	オープン価格
	拡散板	◎V430-AF11	オープン価格
	偏光板	◎V430-AF12	オープン価格
	ライトアングルミラー	V430-AF3	オープン価格
	YAGフィルタ (スマートカメラの周囲に取付けられたレーザ製品からのレーザ光の妨害を防ぐためのフィルタ)	V430-AF4	オープン価格
	ESDセーフカバー (静電気放電(ESD)により他の電子デバイスに損傷を与えないことを目的としたカバー)	V430-AF5	オープン価格
	赤色フィルタ付きフロントカバー (赤色光のみを透過させたいときに使用)	V430-AF6	オープン価格
	青色フィルタ付きフロントカバー (青色光のみを透過させたいときに使用)	V430-AF7	オープン価格

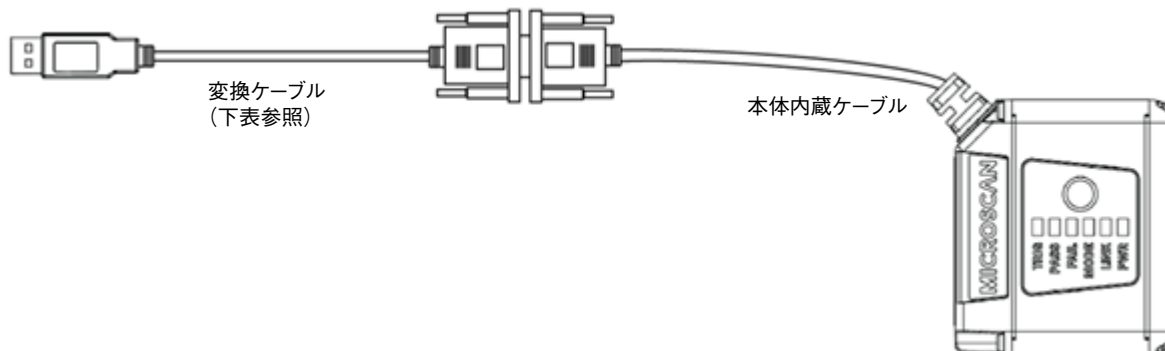
照明用光源オプション(外側LED)

形状	種類	形式	標準価格(¥)
	赤色LED	V430-ALR	オープン価格
	白色LED	V430-ALW	オープン価格
	青色LED	V430-ALB	オープン価格
	赤外LED	V430-ALI	オープン価格

ケーブル

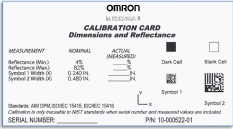
スピード・照明光量のパフォーマンスを最大限発揮させるためには、電源が必要です。

電源が使用できるケーブルには、ケーブルと電源がセットになったタイプと、個別に手配いただけるタイプがあります。必要に応じて選定してください。



形状	種類	タイプ	長さ/仕様	形式	標準価格(¥)
 USBケーブル 上位機器に接続	USB分岐ケーブル (外部電源なし)	ケーブルのみ	1m	◎V420-WUB-1M	オープン価格
 USBケーブル 上位機器に接続 電源 (V420-AC1の例)	USB分岐ケーブル (外部電源接続用)	ケーブル/電源キット	—	V420-AC1	
		ケーブルのみ	1m	◎V420-WUX-1M	
		電源のみ (ACアダプタ)	2m	◎97-9000006-01	
 上位機器に接続 電源 (V420-AC0の例)	RS-232C分岐ケーブル (外部電源接続用)	ケーブル/電源キット	—	V420-AC0	
		ケーブルのみ	1m	V420-WRX-1M	
		電源のみ (ACアダプタ)	2m	◎97-9000006-01	
 I/O USBケーブル 上位機器に接続 電源へ接続 (V420-WU8X-1Mの例)	USB分岐ケーブル (I/O分岐および 電源接続用)	ケーブル/電源キット	—	V420-AC2	
		ケーブルのみ	1m	V420-WU8X-1M	
		電源のみ (ACアダプタ)	2m	97-000011-02	
		I/Oケーブル	—	61-000151-01	
 I/O USB分岐 電源へ接続 RS-232分岐 (V420-WRU8X-1Mの例)	RS-232C分岐ケーブル (I/O、USB分岐 および電源接続用)	ケーブルのみ	1m	V420-WRU8X-1M	
		電源のみ (ACアダプタ)	2m	97-000011-02	

バーコード検証オプション

形状	種類	形式
	NISTトレーサブル測定レポート付きのAutoVISION検証キャリブレーションカード	98-000265-01
	AutoVISION検証キャリブレーションカード	98-000265-02

キャリブレーション支援ツール

新規ご購入の際は、DVDとライセンスの両方をご購入ください。DVDとライセンスの単独購入も可能です。ライセンス版にはDVDメディアは含まれません。

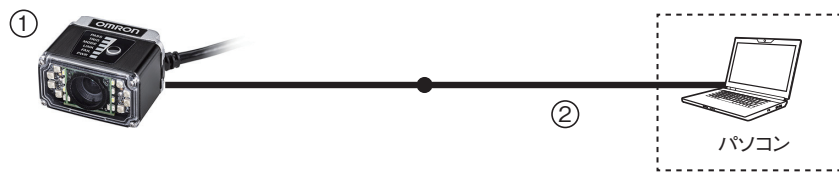
商品名称	分類	形式	標準価格(¥)
SystemStudio スタンダードエディション*	インストール用DVDメディア	SYSMAC-SE200D	オープン価格
SystemStudio ビジョンエディション*	ソフトウェアライセンス(1ライセンス版)	SYSMAC-VE001L	オープン価格
キャリブレーションプレート		FZD-CAL	オープン価格

*本製品の「キャリブレーションプレート印刷ツール」を活用ください。

F420-F

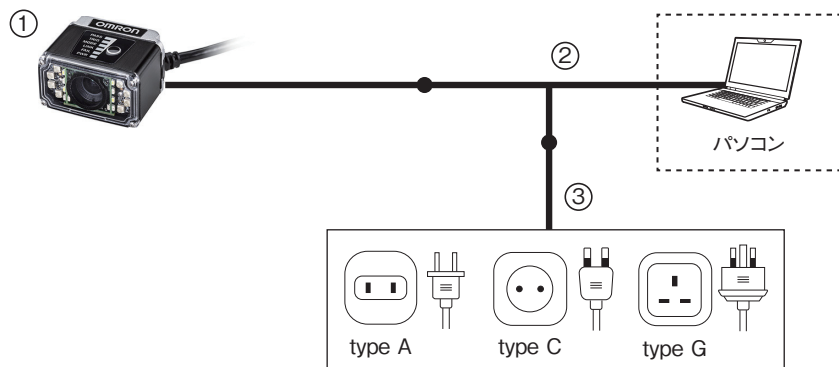
システム構成例

USBで接続する(1)



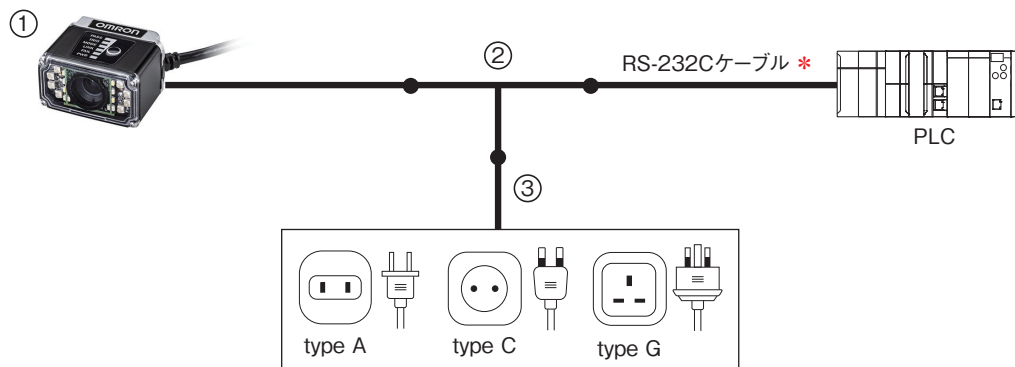
番号	種類	形式
1	スマートカメラ	F420-F
2	USB分岐ケーブル(外部電源なし)	V420-WUB-1M

USBで接続する(2)



番号	種類	形式
1	スマートカメラ	F420-F
2	USB分岐ケーブル(外部電源接続用)	V420-WUX-1M
3	電源	97-9000006-01

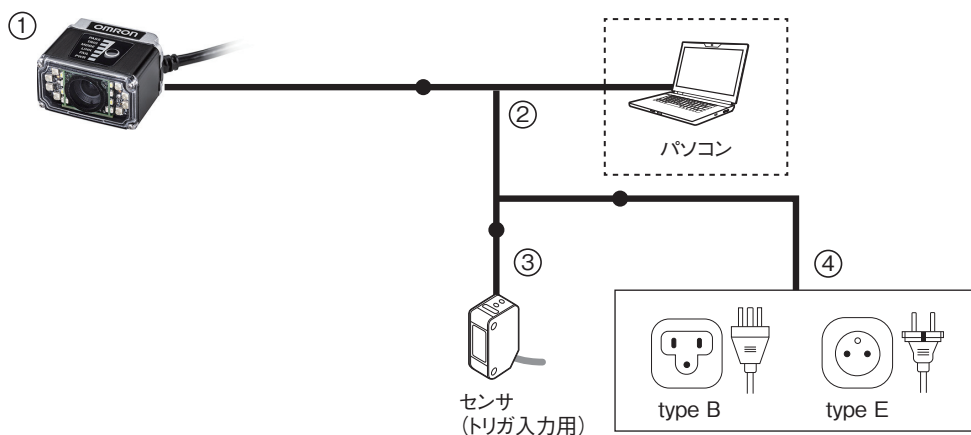
RS-232Cで接続する



番号	種類	形式
1	スマートカメラ	F420-F
2	RS-232C分岐ケーブル(外部電源接続用)	V420-WRX-1M
3	電源	97-9000006-01

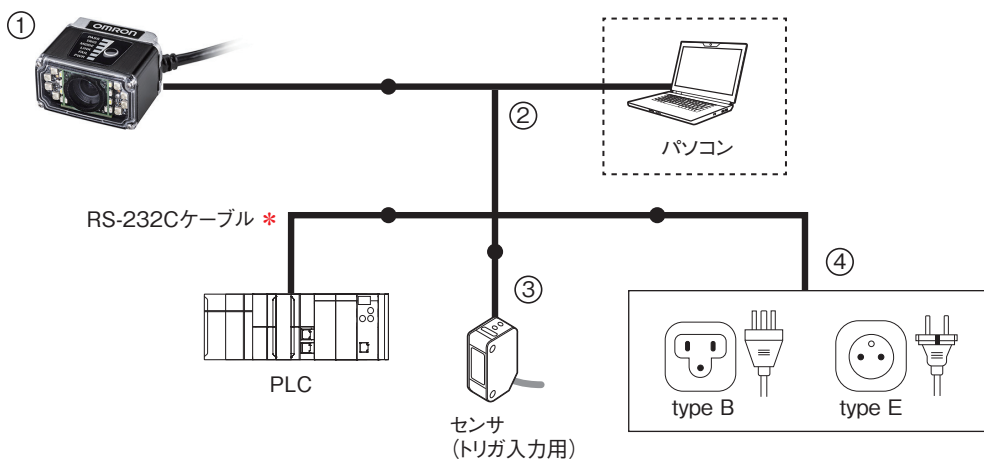
*PLCコネクタ形状および信号線(ピンアサイン)を確認の上、ケーブルを加工してください。
詳細はユーザーズマニュアル(SDNC-746)をご覧ください。

USB、I/Oで接続する



番号	種類	形式
1	スマートカメラ	F420-F
2	USB分岐ケーブル(I/O分岐および電源接続用)	V420-WU8X-1M
3	I/Oケーブル	61-000151-01
4	電源	97-900011-02

USB、I/O、RS-232Cで接続する



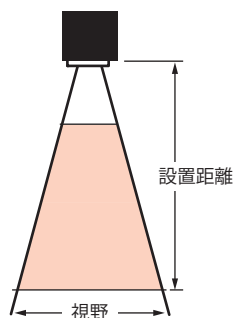
番号	種類	形式
1	スマートカメラ	F420-F
2	RS-232C分岐ケーブル(I/O、USB分岐および電源接続用)	V420-WRU8X-1M
3	I/Oケーブル	61-000151-01
4	電源	97-900011-02

*PLCコネクタ形状および信号線(ピンアサイン)を確認の上、ケーブルを加工してください。
詳細はユーザーズマニュアル(SDNC-746)をご覧ください。

F420-F

視野・設置距離（参考）

視野・設置距離は対象物や環境によって変化します。



● 固定焦点の視野（mm） - 広視野レンズ

設置距離 (mm)	30万画素		120万画素		500万画素	
	横	縦	横	縦	横	縦
50	49	32	53	39	50	38
81	76	49	81	61	78	58
102	95	60	101	75	96	72
190	171	109	182	136	174	130
300	266	170	283	213	271	202

● 固定焦点の視野（mm） - 中視野レンズ

設置距離 (mm)	30万画素		120万画素		500万画素	
	横	縦	横	縦	横	縦
50	34	22	36	27	35	26
81	53	34	56	42	54	40
102	66	42	70	52	67	50
190	119	76	126	95	121	90
300	185	118	196	147	188	140

● 固定焦点の視野（mm） - 狭視野レンズ

設置距離 (mm)	120万画素	
	横	縦
64	21	15
400	118	88

●オートフォーカスの視野 (mm) - 広視野レンズ

設置距離 (mm)	30万画素		120万画素		500万画素	
	横	縦	横	縦	横	縦
50	51	33	55	41	52	39
100	97	62	103	77	98	73
150	142	90	151	113	144	107
200	187	119	199	149	190	142
250	232	148	247	185	236	176
300	277	177	295	221	282	210

●オートフォーカスの視野 (mm) - 中視野レンズ

設置距離 (mm)	30万画素		120万画素		500万画素	
	横	縦	横	縦	横	縦
50	33	21	36	27	34	25
100	63	40	67	50	64	48
150	92	59	98	73	94	70
200	121	77	129	97	123	92
250	151	96	160	120	153	114
300	180	115	191	144	183	136

●オートフォーカスの視野 (mm) - 狭視野レンズ

設置距離 (mm)	120万画素	
	横	縦
50	16	12
100	31	23
150	45	34

●長距離オートフォーカスの視野 (mm)

設置距離 (mm)	120万画素	
	横	縦
75	24	18
100	31	23
200	60	45
300	89	67
400	118	88
500	147	110
600	176	132
700	204	153
800	233	175
900	262	197
1000	291	218
1200	349	262
1300	378	283
1400	407	305
1500	436	327

注. 長距離オートフォーカスの表には被写界深度をもとにした参考値を含んでいます。実際のご使用においては事前に実機でのご確認をお願いします。

F420-F

定格／性能

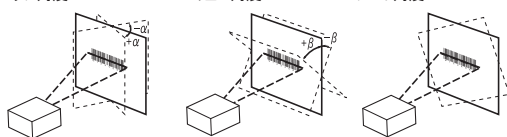
スマートカメラ

F420-F		形F420-F□□□□03M-□□□□	形F420-F□□□□12M-□□□□	形F420-F□□□□50C-□□□□
適用コード *1	バーコード	Code 39、Code 128、BC412、Interleave 2 of 5、UPC/EAN、Codabar、Code 93、Pharmacode、PLANET、Postnet、Japanese Post、Australian Post、Royal Mail、Intelligent Mail、KIX		
	2次元コード	Data Matrix (ECC 0-200)、QR Code、Micro QR Code、Aztec Code、DotCode		
	スタック型コード	PDF417、MicroPDF417、GS1 Databar (Composite、Stacked)		
読取り性能 *2	読取り桁数	最大の制限なし(バー幅と読取り距離により異なります)		
	エイミング光源	青色LED×2		
	照明	内側LED：白色×4、赤色×4(波長: 625nm)		
		外側LED：赤色または白色×8	外側LED：赤色または白色×8	外側LED：白色×8
	視野・設置距離	詳細は「視野・設置距離」を参照ください。		
	ピッチ角(α) *3	±30°		
	スキュー角(β) *3	±30°		
チルト角(γ) *3	±180°			
ビジョンツール	カウント、測定、プレゼンス/アブセンス、カラー、ツール検索、ロジック			
コード読取り/検証ツール	デコード、OCR、OCV、シンボル品質検証、文字列フォーマット、一致文字列			
撮像	焦点	オートフォーカスまたは固定焦点の液体レンズ(広視野= 5.2mm、中視野= 7.7mm、狭視野= 16mm)		
	解像度	752(H)×480(V)	1280(H)×960(V)	2592(H)×1944(V)
	カラー/モノクロ	モノクロCMOS	モノクロCMOS	カラー CMOS
	シャッター	グローバル	グローバル	ローリング
	フレームレート	52fps	40fps	5fps
	露光時間	50~66.667 μ s	50~58.825 μ s	50~66.667 μ s
画像ロギング	FTP			
トリガ	外部トリガ(エッジ、レベル)、通信トリガ(Ethernet、RS-232C)			
入出力仕様	入力信号	トリガ入力、新規マスタ: 5~28V定格(0.16mA、DC 5V時)、デフォルト: 3.3V定格(0mA、3.3V時)		
	出力信号	3本: 5V TTL互換、シンク電流10mA、ソース電流10mA		
通信	接続	RS-232C、USB 2.0 High Speed、Ethernet over USB/HID		
	Ethernet仕様	100BASE-TX / 10BASE-T		
表示灯	PASS(緑)、TRIG(橙)、MODE(橙)、LINK(橙)、FAIL(赤)、PWR(緑)			
電源電圧	DC5V ±5%			
消費電流	650mA、DC 5V時(最大)			
耐環境性	周囲温度範囲	動作時: 0~45°C、保存時: -50~75°C(結露、氷結なきこと)		
	周囲湿度範囲	動作時・保存時: 5%~95%(結露なきこと)		
	周囲環境	腐食性ガスのないこと		
	耐振動(耐久)	単振動: 10Hz~55Hz、変位0.35mm、各方向20サイクルランダム振動: 20Hz~2000Hz、6.295Grms、各方向30分		
	耐衝撃(耐久)	50G、11ms、のこぎり波パルス、X、Y、Z各方向3回		
質量	保護等級	IEC 60529 IP54		
	本体のみ	約120g		
外形寸法	梱包重量	約230g(梱包箱含む)		
	本体寸法	44.5(W)×38.1(D)×25.4(H)mm		
付属品	梱包寸法	170(W)×117(D)×86(H)mm		
	付属品	はじめにお読みください、CEコンプライアンスシート		
LED安全規格	IEC 62471-1: 2006リスク免除グループ			
安全規格	EN 61326-1:2013 FCC Part 15、Subpart B(Class A) UL60950-1 RCM、KC、EAC			
材質	ケース	アルミダイカスト、アルマイト処理(黒色)		
	読取り窓	アクリル		
ソフトウェア	AutoVISION			

*1. 当社の評価基準における読み取り対応可能コードです。ご使用に際しては、ご使用条件下で都度評価をお願いします。

*2. 読み取り性能は特に指定なき場合、視野の中央、R=∞(平面)で規定します。

*3. ピッチ角度 スキュー角度 チルト角度



AutoVISIONソフトウェア

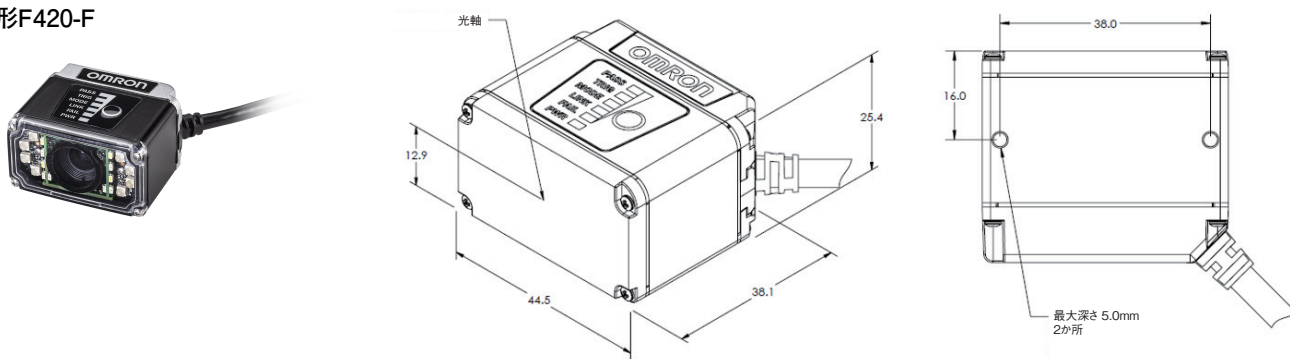
F430-Fシリーズのp.30を参照ください。

WebMonitorソフトウェア

F430-Fシリーズのp.30を参照ください。

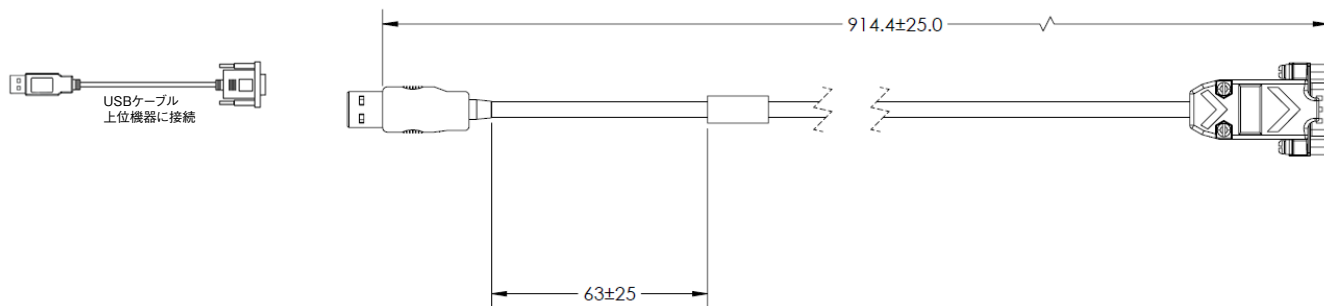
外形寸法

スマートカメラ
形F420-F

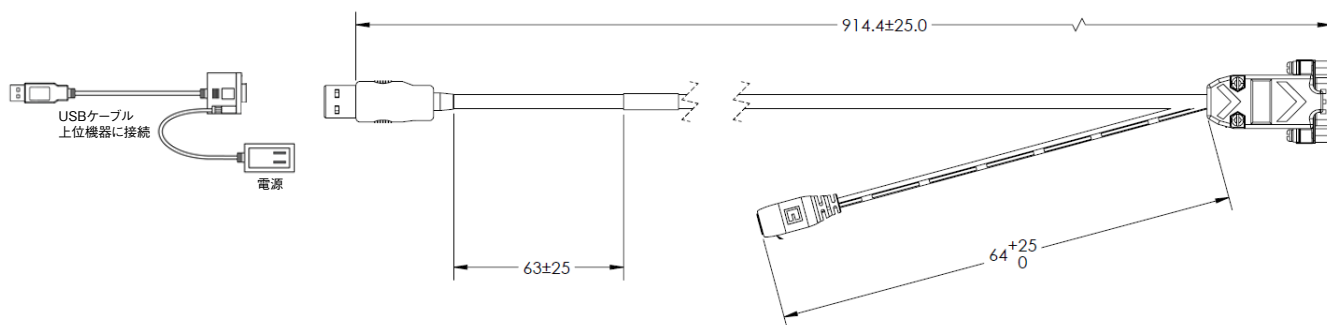


取付け金具、光学オプション、光源オプション
F430-Fシリーズのp.32~36を参照ください。

USB分岐ケーブル (外部電源なし)
形V420-WUB-1M

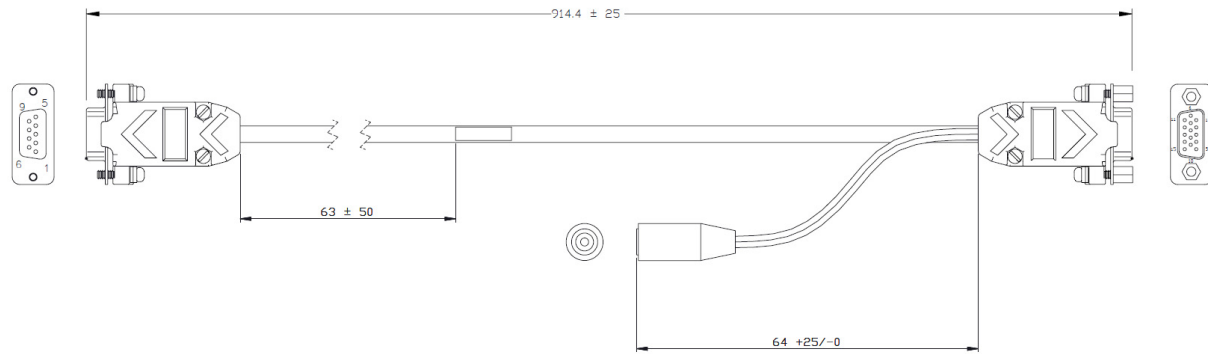
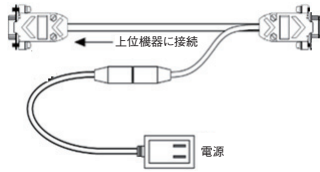


USB分岐ケーブル (外部電源接続用)
形V420-WUX-1M

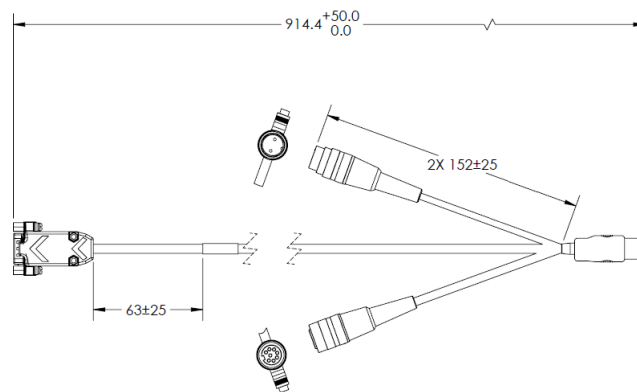
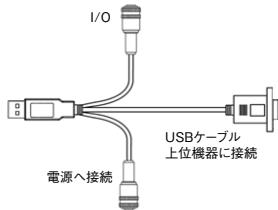


F420-F

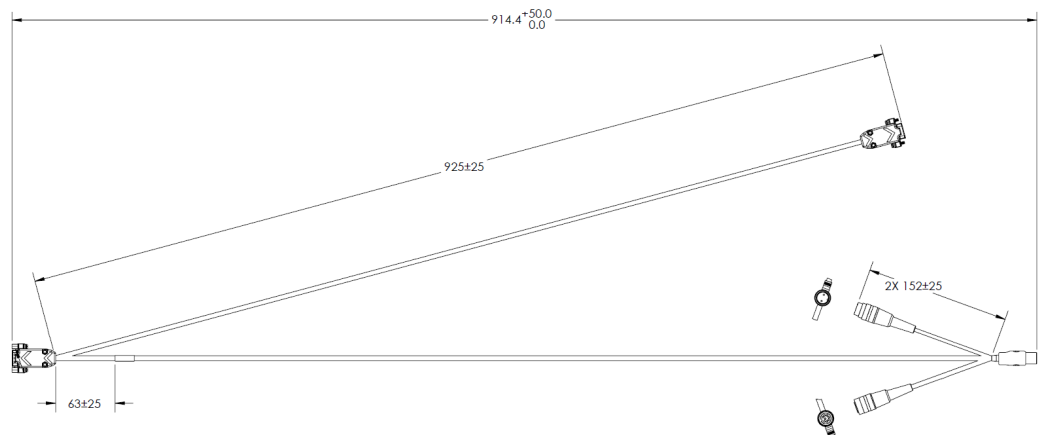
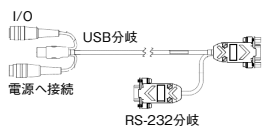
RS-232C分岐ケーブル (外部電源接続用) 形V420-WRX-1M



USB分岐ケーブル (I/O分岐および電源接続用) 形V420-WU8X-1M



RS-232C分岐ケーブル (I/O、USB分岐および電源接続用) 形V420-WRU8X-1M

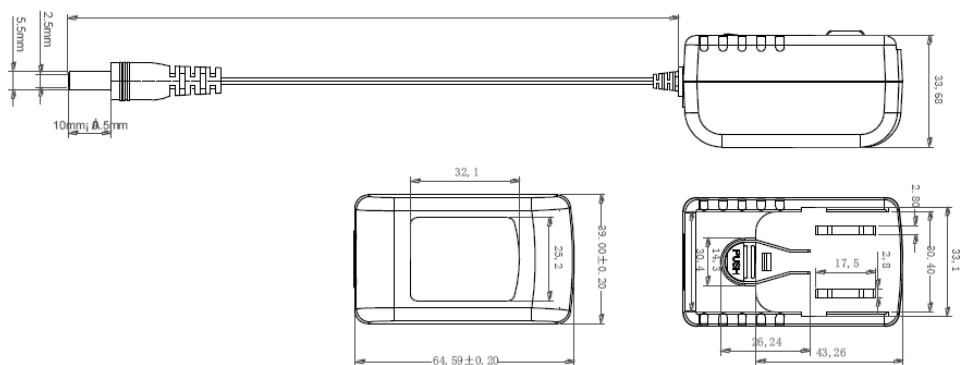


電源 (ACアダプタ)

USB分岐ケーブル (外部電源接続用) 形V420-WUX-1M用

RS-232C分岐ケーブル (外部電源接続用) 形V420-WRX-1M用

97-9000006-01

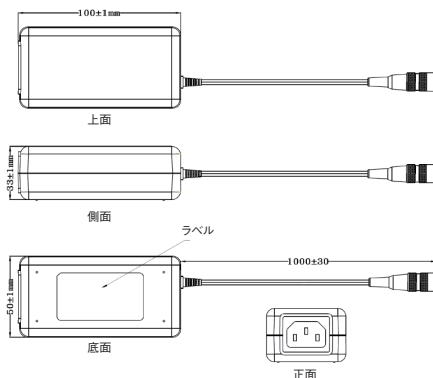


電源 (ACアダプタ)

USB分岐ケーブル (I/O分岐および電源接続用) V420-WU8X-1M用

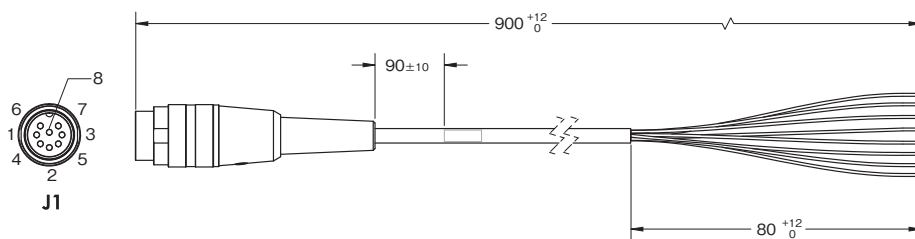
RS-232C分岐ケーブル (I/O、USB分岐および電源接続用) V420-WRU8X-1M用

97-000011-02



I/Oケーブル

61-000151-01



関連マニュアル

マニュアル番号	形式	マニュアル名称
SDNC-746	F320-F、F330-F、F420-F、F430-F	MicroHAWK F320-F/F330-F/F420-F/F430-Fスマートカメラ ユーザーズマニュアル

オムロン商品ご購入のお客様へ

ご承諾事項

平素はオムロン株式会社(以下「当社」)の商品をご愛用いただき誠にありがとうございます。
「当社商品」のご購入について特別の合意がない場合には、お客様のご購入先にかかわらず、本ご承諾事項記載の条件を適用いたします。ご承諾のうえご注文ください。

1. 定義

本ご承諾事項中の用語の定義は次のとおりです。

- ① 「当社商品」: 「当社」のFAシステム機器、汎用制御機器、センシング機器、電子・機構部品
- ② 「カタログ等」: 「当社商品」に関する、ベスト制御機器オムロン、電子・機構部品総合カタログ、その他のカタログ、仕様書、取扱説明書、マニュアル等であって電磁的方法で提供されるものも含まれます。
- ③ 「利用条件等」: 「カタログ等」に記載の、「当社商品」の利用条件、定格、性能、動作環境、取り扱い方法、利用上の注意、禁止事項その他
- ④ 「お客様用途」: 「当社商品」のお客様におけるご利用方法であって、お客様が製造する部品、電子基板、機器、設備またはシステム等への「当社商品」の組み込み又は利用を含みます。
- ⑤ 「適合性等」: 「お客様用途」での「当社商品」の(a)適合性、(b)動作、(c)第三者の知的財産の非侵害、(d)法令の遵守および(e)各種規格の遵守

2. 記載事項のご注意

「カタログ等」の記載内容については次の点をご理解ください。

- ① 定格値および性能値は、単独試験における各条件のもとで得られた値であり、各定格値および性能値の複合条件のもとで得られる値を保証するものではありません。
- ② 参考データはご参考として提供するもので、その範囲で常に正常に動作することを保証するものではありません。
- ③ 利用事例はご参考です。 「当社」は「適合性等」について保証いたしかねます。
- ④ 「当社」は、改善や当社都合等により、「当社商品」の生産を中止し、または「当社商品」の仕様を変更することがあります。

3. ご利用にあたってのご注意

ご採用およびご利用に際しては次の点をご理解ください。

- ① 定格・性能ほか「利用条件等」を遵守しご利用ください。
- ② お客様ご自身にて「適合性等」をご確認いただき、「当社商品」のご利用の可否をご判断ください。
「当社」は「適合性等」を一切保証いたしかねます。
- ③ 「当社商品」がお客様のシステム全体の中で意図した用途に対して、適切に配電・設置されていることをお客様ご自身で、必ず事前に確認してください。
- ④ 「当社商品」をご使用の際には、(i) 定格および性能に対し余裕のある「当社商品」のご利用、冗長設計などの安全設計、(ii) 「当社商品」が故障しても、「お客様用途」の危険を最小にする安全設計、(iii) 利用者に危険を知らせるための、安全対策のシステム全体としての構築、(iv) 「当社商品」および「お客様用途」の定期的な保守、の各事項を実施してください。
- ⑤ 「当社」はDDoS攻撃(分散型DoS攻撃)、コンピュータウイルスその他の技術的な有害プログラム、不正アクセスにより、「当社商品」、インストールされたソフトウェア、またはすべてのコンピュータ機器、コンピュータプログラム、ネットワーク、データベースが感染したとしても、そのことにより直接または間接的に生じた損失、損害その他の費用について一切責任を負わないものとします。
お客様ご自身にて、(i) アンチウイルス保護、(ii) データ入出力、(iii) 紛失データの復元、(iv) 「当社商品」またはインストールされたソフトウェアに対するコンピュータウイルス感染防止、(v) 「当社商品」に対する不正アクセス防止についての十分な措置を講じてください。
- ⑥ 「当社商品」は、一般工業製品向けの汎用品として設計製造されています。
従いまして、次に掲げる用途での使用は意図しておらず、お客様が「当社商品」をこれらの用途に使用される際には、「当社」は「当社商品」に対して一切保証をいたしません。ただし、次に掲げる用途であっても「当社」の意図した特別な商品用途の場合や特別の合意がある場合は除きます。
 - (a) 高い安全性が必要とされる用途(例:原子力制御設備、燃焼設備、航空・宇宙設備、鉄道設備、昇降設備、娯楽設備、医用機器、安全装置、その他生命・身体に危険が及ぶ用途)
 - (b) 高い信頼性が必要な用途(例:ガス・水道・電気等の供給システム、24時間連続運転システム、決済システムほか権利・財産を取扱う用途など)
 - (c) 厳しい条件または環境での用途(例:屋外に設置する設備、化学的汚染を被る設備、電磁的妨害を被る設備、振動・衝撃を受ける設備など)
 - (d) 「カタログ等」に記載のない条件や環境での用途
- ⑦ 上記3. ⑥(a)から(d)に記載されている他、「本カタログ等記載の商品」は自動車(二輪車含む。以下同じ)向けではありません。自動車に搭載する用途には利用しないでください。自動車搭載用商品については当社営業担当者にご相談ください。

4. 保証条件

「当社商品」の保証条件は次のとおりです。

- ① 保証期間: ご購入後1年間といたします。(ただし「カタログ等」に別途記載がある場合を除きます。)
- ② 保証内容: 故障した「当社商品」について、以下のいずれかを「当社」の任意の判断で実施します。
 - (a) 当社保守サービス拠点における故障した「当社商品」の無償修理(ただし、電子・機構部品については、修理対応は行いません。)
 - (b) 故障した「当社商品」と同数の代替品の無償提供
- ③ 保証対象外: 故障の原因が次のいずれかに該当する場合は、保証いたしません。
 - (a) 「当社商品」本来の使い方以外のご利用
 - (b) 「利用条件等」から外れたご利用
 - (c) 本ご承諾事項「3. ご利用にあたってのご注意」に反するご利用
 - (d) 「当社」以外による改造、修理による場合
 - (e) 「当社」以外の者によるソフトウェアプログラムによる場合
 - (f) 「当社」からの出荷時の科学・技術の水準では予見できなかった原因
 - (g) 上記のほか「当社」または「当社商品」以外の原因(天災等の不可抗力を含む)

5. 責任の制限

本ご承諾事項に記載の保証が、「当社商品」に関する保証のすべてです。

「当社商品」に関連して生じた損害について、「当社」および「当社商品」の販売店は責任を負いません。

6. 輸出管理

「当社商品」または技術資料を、輸出または非居住者に提供する場合は、安全保障貿易管理に関する日本および関係各国の法令・規制を遵守ください。お客様が法令・規則に違反する場合には、「当社商品」または技術資料をご提供できない場合があります。

オムロンの画像センサシリーズ

高

高速高精度検査・アライメント

画像処理システム FHシリーズ

微細なキズ汚れから高速高精度アライメントまで
人の目に代わる高性能な検査計測を実現します。



高速外観検査・プリアライメント

スマートカメラ FHV7シリーズ

外観検査やプリアライメントなど、生産現場で
求められる機能性と高速性を一体型に凝縮しました。



簡易判別検査

スマートカメラ F430-F/F420-Fシリーズ

単純な有無検査や方向判別を、
小さな1台でシンプルに実現します。



注.コード読み取りのみの場合、V430-F/V420-Fシリーズも使用できます。
詳細はコードリーダー総合カタログ(SDNC-010)をご覧ください

- ・ AutoVISIONはオムロン株式会社製FA機器製品の日本およびその他の国における商標または登録商標です。
- ・ EtherNet/IP™はODVAの商標です。
- ・ QRコードは株式会社デンソーウェーブの登録商標です。
- ・ Intel, Intel Coreは、米国およびその他の国におけるインテル コーポレーションの商標です。
- ・ Windowsは、米国Microsoft Corporationの米国およびその他の国における登録商標です。
- ・ Firefoxは、米国Mozilla Foundationの米国およびその他の国における商標または登録商標です。
- ・ iPhone, iPad, およびSafariは、米国および他の国々で登録されたApple Inc.の商標です。
- ・ Google Chrome, Android™, Google PlayおよびGoogle Playロゴは、Google LLCの商標です。
- ・ スクリーンショットはマイクロソフトの許可を得て使用しています。
- ・ その他、記載されている会社名と製品名などにつきましては、各社の登録商標または商標です。
- ・ 本カタログで使用している製品写真や図にはイメージ画像が含まれており、実物とは異なる場合があります。

本誌には主に機種のご選定に必要な内容を掲載しており、ご使用上の注意事項等を掲載していない製品も含まれています。本誌に注意事項等の掲載のない製品につきましては、ユーザーズマニュアル掲載のご使用上の注意事項等、ご使用の際に必要な内容を必ずお読みください。

- 本誌に記載の標準価格はあくまで参考であり、確定されたユーザ購入価格を表示したものではありません。本誌に記載の標準価格には消費税が含まれておりません。
- 本誌にオープン価格の記載がある商品については、標準価格を決めていません。
- 本誌に記載されているアプリケーション事例は参考用ですので、ご採用に際しては機器・装置の機能や安全性をご確認の上、ご使用ください。
- 本誌に記載のない条件や環境での使用、および原子力制御・鉄道・航空・車両・燃焼装置・医療機器・娯楽機械・安全機器、その他人命や財産に大きな影響が予測されるなど、特に安全性が要求される用途に使用される際には、当社の意図した特別な商品用途の場合や特別の合意がある場合を除き、当社は当社商品に対して一切保証をいたしません。
- 本製品の内、外国為替及び外国貿易法に定める輸出許可、承認対象貨物(又は技術)に該当するものを輸出(又は非居住者に提供)する場合は同法に基づく輸出許可、承認(又は役務取引許可)が必要です。
- 規格認証/適合対象機種などの最新情報につきましては、当社Webサイト(www.fa.omron.co.jp)の「規格認証/適合」をご覧ください。

オムロン株式会社 インダストリアルオートメーションビジネスカンパニー

●製品に関するお問い合わせ先

お客様相談室

フリーダイヤル **0120-919-066**

携帯電話・PHS・IP電話などではご利用いただけませんので、下記の電話番号へおかけください。

電話 **055-982-5015** (通話料がかかります)

■営業時間：8:00～21:00 ■営業日：365日

●FAXやWebページでもお問い合わせいただけます。

FAX **055-982-5051** / www.fa.omron.co.jp

●その他のお問い合わせ

納期・価格・サンプル・仕様書は貴社のお取引先、または貴社担当オムロン販売員にご相談ください。
オムロン制御機器販売店やオムロン販売拠点は、Webページでご案内しています。

オムロン制御機器の最新情報をご覧ください。

www.fa.omron.co.jp

緊急時のご購入にもご利用ください。

オムロン商品のご用命は