

取扱説明書

このたびは、弊社製品をお買い上げいただきありがとうございます。
安全にご使用いただくために良くお読みいただき、大切に保管してください。

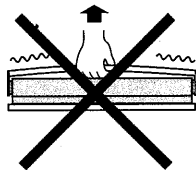
注意

■ 使用上のご注意

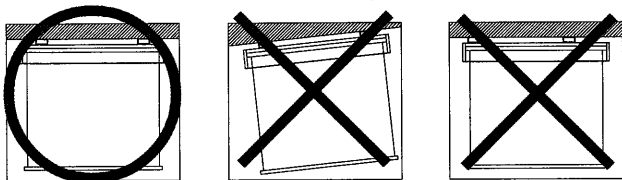
- 本製品は屋内用です。屋外での使用はできません。
- 本製品のスクリーン(生地)は洗濯できません。
- 可動部への注油は絶対に行わないでください。
- ロールスクリーン本体に物を吊り下げたり、ぶら下がらないでください。
- お子様をコードやチェーンで遊ばせないでください。
- コードが体に巻きついたり、引っ掛かるようなことをしないでください。事故の恐れがあります。

■ 取付け上のご注意

- ① 製品本体の取付けが完了するまで巻いてある紙は外さないでください。
- ② セットバーをつかんで製品を持つのはおやめください。故障の原因となります。
- ③ 付属の取付けネジは木部用です。木部以外には使用しないでください。
- ④ 本製品を取付ける下地の強度や材質を確認し、施工してください。確実に下地に取付けていない場合は落下の原因になります。
- ⑤ 取扱説明書に記載されているブラケット取付け数量と取付け位置は必ずお守りください。本体が落下する恐れがあります。
- ⑥ 製品は水平に取付けてください。斜めに取付けますと、スクリーンの巻きずれの原因になります。



- ブラケットの数量、位置を守り、製品を水平に取付ける
- 製品が水平に取付けられていない
- ブラケットが正しい位置に付いていない

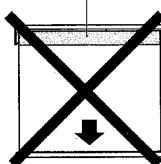


■ 操作上のご注意

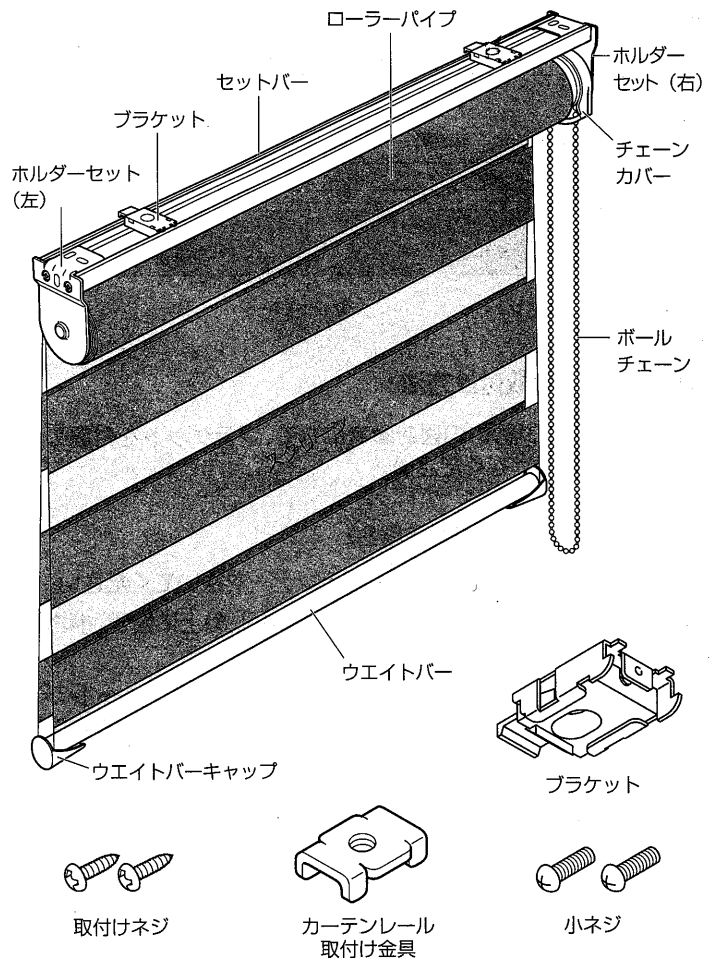
- ① 急激な操作や無理な操作は、絶対におやめください。製品が破損したり、落下する恐れがあります。
- ② 必ずボールチェーンを持って操作を行ってください。スクリーンやローラーパイプ、ウエイトバーを持って操作を行わないでください。
- ③ 製品は決められた製品高さの範囲でご使用ください。範囲以上でご使用になると、スクリーンの落下、破損の原因になります。
- ④ スクリーンを下まで降ろしきり、さらに奥側のボールチェーンを引くと逆巻き(オーバーラン)となり故障の原因になりますのでお止めください。



パイプが見えるまでスクリーンを降ろしきり



製品全体図及び部品名称



■ 部品入数

	幅130cm以下	幅131~180cm
ブラケット	2 個	3 個
取付けネジ (ナベφ4×20mm)	2 本	3 本
カーテンレール取付け金具	2 個	3 個
小ネジ	2 本	3 本

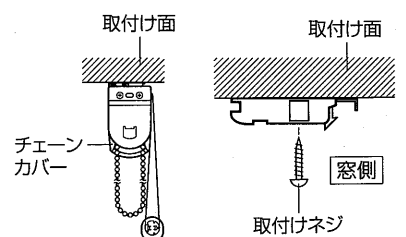
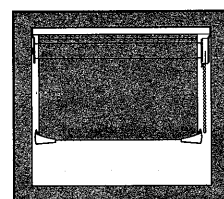
- 製品重量 ● 幅90cm×高さ200cm 約1.3kg
- 幅180cm×高さ200cm 約2.4kg

製品の取付け/取外し方法

■ 取付けの種類

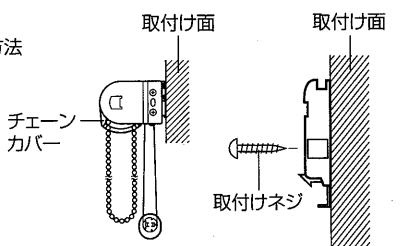
〈天井付けの場合〉

窓枠の内側に取付ける方法



〈正面付けの場合〉

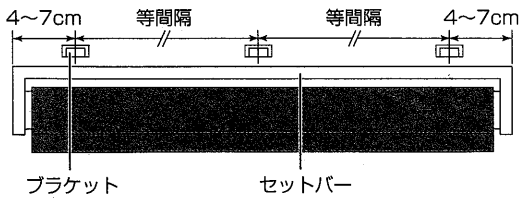
窓枠の外側や壁面に取付ける方法



※ チェーンが真下に下がるようにチェーンカバーを回転させてください。

2 ブラケットの取付け位置

- ブラケットはセットバーの両端から各4~7cmの位置に取付けてください。ブラケットが3個の場合は、その間が等間隔になるよう取付けてください。

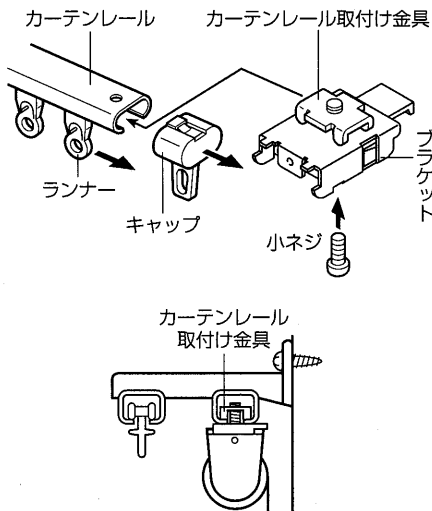


3 ブラケットの取付け方法

- P.2「取付けの種類」の図を参考にして、ブラケットを付属の取付けネジで取付けてください。

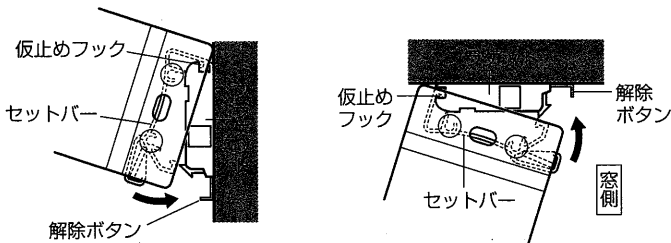
〈カーテンレールに取付ける場合〉

- 1 カーテンレールからキャップとランナーを抜いてください。
- 2 カーテンレール取付け金具をブラケットの上に置き、小ネジで仮止めしてください。
- 3 仮止めしたカーテンレール取付け金具をカーテンレールの溝に入れ、左右のバランスを見て小ネジを締めて固定してください。
- 4 カーテンレールにキャップを取付けてください。



4 製品本体の取付け/取外し方法

- セットバーをブラケットの仮止めフックに引っ掛け、「パチッ」と音がするまで押してください。



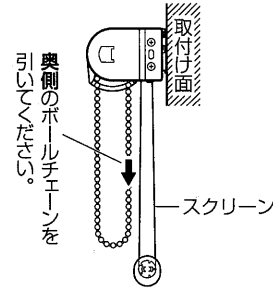
※ 取付けが固い場合、解除ボタンを押しながらセットバーを押してください。

※ 取外す場合は、ブラケットの解除ボタンを押してください。

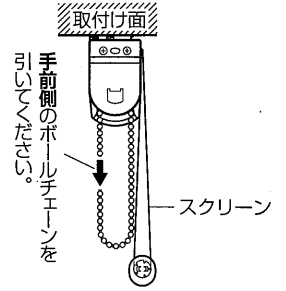
※ 必ず製品を手で支えながら作業してください。製品が落下する恐れがあります。

操作方法

■ スクリーンの降ろし方



■ スクリーンの上げ方



⚠ 注意

- ❗ スクリーンを下まで降ろしきり、さらに奥側のボールチェーンを引くと、逆巻き(オーバーラン)となり故障の原因となりますのでお止めください。逆巻き(オーバーラン)してしまった場合、手前側のボールチェーンを引いてスクリーンをもとの位置へ戻してください。

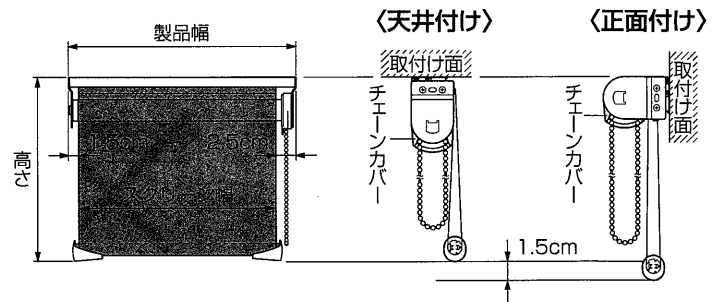
■ 調光操作

※ ボールチェーンを引くと二重のスクリーンの重なり方が変化し室内に採り込む光の量を調節できます。

※ 天井付けでスクリーンを製品高さまで下げるとclose状態になります。

製品サイズについて

- スクリーンの幅は、製品幅より4cm狭くなります。
- ※ 寸法は目安です。製品によって多少異なる場合があります。
- ※ 表記のサイズは、製品が天井付けの場合です。正面付けにすると製品高さが1.5cm高くなります。



お手入れ方法

- ハタキやハンドモップ等でほこりを落としてください。

梱包材の処理方法

- 梱包材は可燃ゴミと不燃ゴミに分別して処分してください。
- 各自治体により分別基準が異なりますので、それぞれの自治体の規定に従って処理してください。

トソー株式会社

大阪営業部 TEL:03-3552-1296

〒104-0033 東京都中央区新川1-14-5金盃第三ビル中2階

※この取扱説明書は再生紙を使用しています。