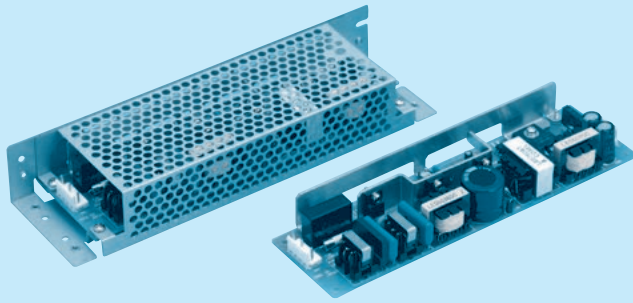


# LEA50F

LEA 50 F -5 - □

① ② ③ ④ ⑤



推奨ノイズフィルタ  
NAC-06-472



外部パルス電圧ノイズ: NAPシリーズ  
低漏洩電流: NAMシリーズ  
※複数機器への接続を想定して提案しています。  
※電源にノイズフィルタを使用する場合は最終装置でEMC規格に基づいて評価を実施してください。

- ① シリーズ名
- ② 定格出力電力
- ③ 連続入力
- ④ 定格出力電圧
- ⑤ オプション ※6
- C: コーティング
- G: 低漏洩電流
- Ⓜ: ヨーロピアンコネクタ
- R: リモートコントロール付
- S: シャーシ付
- SN: シャーシ・カバー付
- Y: ポリウム付

シャーシ・カバーはオプション

本製品は面実装部品を搭載しています。基板にねじれ、衝撃などのストレスを与えないよう注意願います。

モデル	LEA50F-3R3-Y	LEA50F-5	LEA50F-9	LEA50F-12	LEA50F-15	LEA50F-18	LEA50F-24	LEA50F-24-H	LEA50F-30	LEA50F-48
最大出力電力 [W]	33	50	50.4	51.6	52.5	50.4	50.4	50.4	51	52.8
DC出力	※5 3.3V 10A	5V 10A	9V 5.6A	12V 4.3A	15V 3.5A	18V 2.8A	24V 2.1A	24V 2.1(2.6)A	30V 1.7A	48V 1.1A

## 仕様

項目	LEA50F-3R3-Y	LEA50F-5	LEA50F-9	LEA50F-12	LEA50F-15	LEA50F-18	LEA50F-24	LEA50F-24-H	LEA50F-30	LEA50F-48	
電圧 [V]	AC85~264 1φ or DC120~370										
電流 [A]	ACIN 100V	0.6									
	ACIN 200V	0.3									
周波数 [Hz]	50/60 (47~63) or DC										
効率 [%]	ACIN 100V	70typ	75typ	78typ	78typ	79typ	80typ	81typ	81typ	82typ	83typ
	ACIN 200V	71typ	77typ	80typ	80typ	81typ	82typ	83typ	83typ	84typ	85typ
力率	ACIN 100V	0.98typ									
	ACIN 200V	0.91typ									
突入電流 [A]	ACIN 100V	15typ (I <sub>o</sub> =100%) (コールドスタート時) (常温)									
	ACIN 200V	30typ (I <sub>o</sub> =100%) (コールドスタート時) (常温)									
漏洩電流 [mA]	0.75 max (60Hz, IEC60950, 電安法の各測定方法による)										
定格電圧 [V]	3.3	5	9	12	15	18	24	24	30	48	
定格電流 [A]	※1 10	10	5.6	4.3	3.5	2.8	2.1	2.1 (ピーク2.6)	1.7	1.1	
静的入力変動 [mV]	20max										
静的負荷変動 [mV]	40max										
リップル [mVp-p]	0~+50°C ※2	80max	80max	120max	120max	120max	120max	120max	120max	120max	150max
	-10~0°C ※2	140max	140max	160max	160max	160max	160max	160max	160max	160max	200max
リップルノイズ [mVp-p]	0~+50°C ※2	120max	120max	150max	150max	150max	150max	150max	150max	150max	350max
	-10~0°C ※2	160max	160max	180max	180max	180max	180max	180max	180max	180max	400max
周囲温度変動 [mV]	0~+50°C	50max	50max	90max	120max	150max	180max	240max	240max	300max	480max
	-10~+50°C	60max	60max	120max	150max	180max	200max	290max	290max	360max	600max
経時ドリフト [mV]	※3 20max	20max	36max	48max	60max	72max	96max	96max	120max	192max	
起動時間 [ms]	500max (ACIN 100V, I <sub>o</sub> =100%)										
保持時間 [ms]	20typ (I <sub>o</sub> =100%)										
電圧可変範囲 [V]	2.85~3.6 内部固定 (オプションY仕様にて可変可能: ±10%)										
電圧設定精度 [V]	3.25~3.35	4.9~5.3	8.6~9.4	11.5~12.5	14.4~15.6	17.3~18.7	23.0~25.0	23.0~25.0	28.5~31.5	46.0~50.0	
付属機能	過電流保護	定格電流の105% min (-H仕様はピーク電流の105%min) で動作、自動復帰									
	過電圧保護	4.00~5.25 定格電圧の115~140%で動作									
	運転表示	なし									
	リモートセンシング	なし									
リモートコントロール(RC)	可能 (オプション)。ただし、外部に駆動用電源必要。詳細は「機能説明」2.7リモートコントロール参照。										
絶縁耐圧	入力-出力・RC	※4 AC3.000V 1分間 カットオフ電流=10mA, DC500V 50MΩ min (常温)									
	入力-FG	AC2.000V 1分間 カットオフ電流=10mA, DC500V 50MΩ min (常温)									
	出力・RC-FG	※4 AC500V 1分間 カットオフ電流=100mA, DC500V 50MΩ min (常温)									
	出力-RC	※4 AC100V 1分間 カットオフ電流=100mA, DC100V 10MΩ min (常温)									
環境	使用温・湿度	-10~+70°C, 20~90%RH (結露なし) (ディレーティング特性参照)									
	保存温・湿度	-20~+75°C, 20~90%RH (結露なし)									
	振動	10~55Hz 19.6m/s <sup>2</sup> (2G) 周期3分 X, Y, Z方向各1時間									
	衝撃	196.1m/s <sup>2</sup> (20G) 11ms X, Y, Z方向各1回									
適応規格	安全規格 (DC入力時は除く)	UL60950-1, C-UL, EN60950-1, EN60065, EN50178 取得, 電安法準拠※									
	雑音端子電圧	FCC-B, VCCI-B, CISPR22-B (EN55022-B) 準拠									
	高調波電流	IEC61000-3-2 準拠									
構造	外形寸法/質量	55×26×195 (W×H×D) /210g max (シャーシ・カバーは含まず)									
	冷却方法	自然空冷									
価格	標準価格 (ケースカバー) [円] 5,100 (340)										

※1 ピーク負荷は、総合電力が定格電力(24V:50.4W)以内、10秒以下で使用できます(平均電流は定格電流以内)。

※2 出力端子から150mm以内に22μFのコンデンサをつけた測定板での値です(20MHzオシロスコープまたはリップルノイズメータ(計測技術:RM101担当品)による)。

※3 経時ドリフトは周囲温度25°C、定格出力にて入力電圧印加後30分~8時間の変化です。

※4 "RC" はリモートコントロール(オプション)追加時に適用する。

※5 ( )内はピーク電流

※6 オプション指定時の安全規格についてはお問合せください。

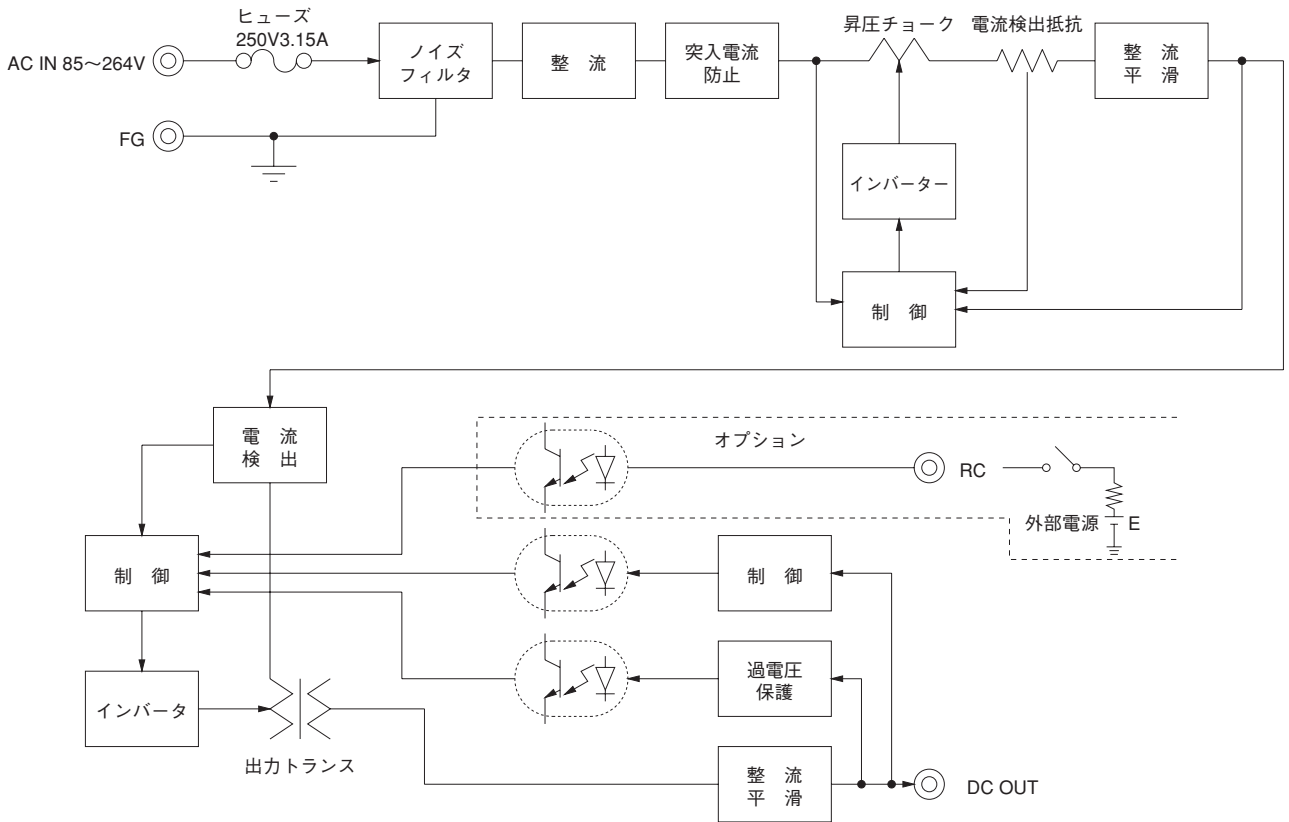
※7 適合基準については、「電源について9.安全規格」をご参照ください。

※8 並列運転はできません。

※9 シャーシ・カバー付の場合はディレーティングが必要です。

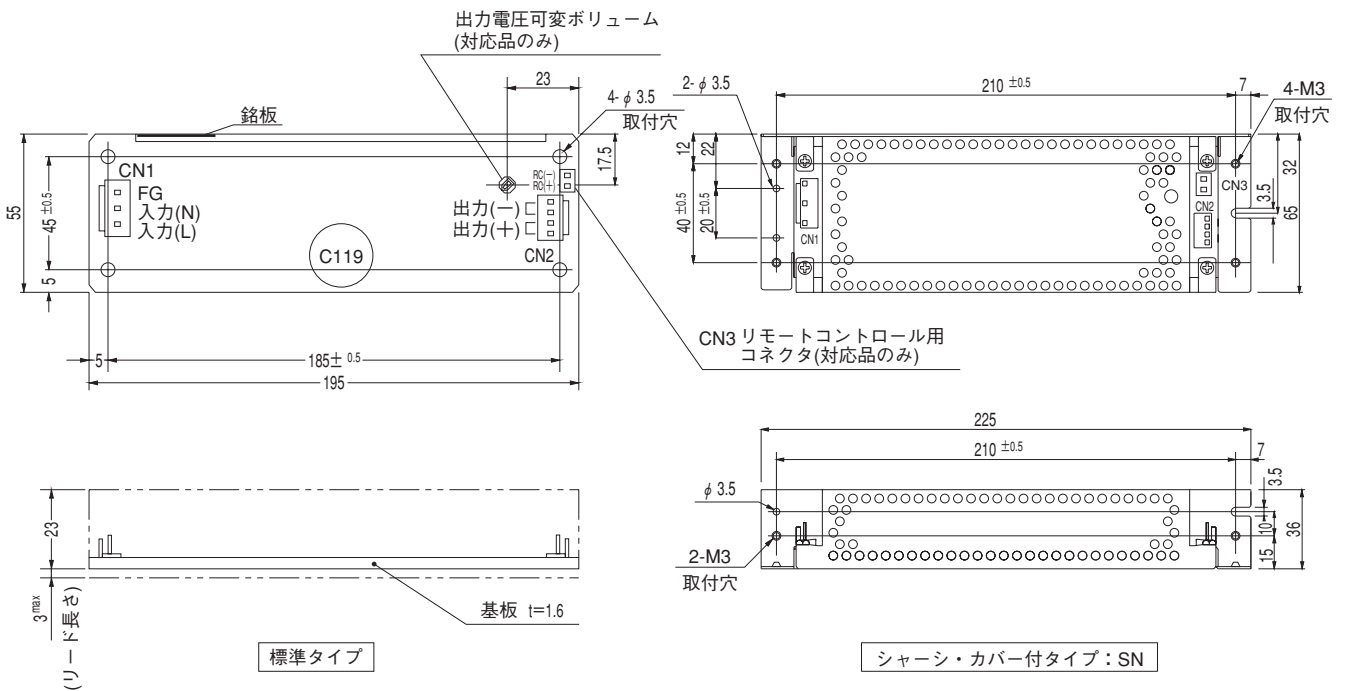
※10 パルス負荷の場合、電源から音が出る場合があります。

ブロックダイアグラム



LEA

外形



※電源取付穴締め付けトルク：0.6N・m (6.3kgf・cm) max

〈ピンサイン〉

入出力コネクタ	適合ハウジング	ターミナル
CN1	B3P5-VH	VHR-5N リール:SVH-21T-P1.1 バルク:BVH-21T-P1.1
CN2	B4P-VH	VHR-4N リール:SVH-21T-P1.1 バルク:BVH-21T-P1.1
CN3	B2B-XH-A	XHP-2 リール: SXH-001T-P0.6 バルク: BXH-001T-P0.6

(メーカー：日本圧着端子)

CN1	
ピン番号	入力
1	AC(L)
2	
3	AC(N)
4	
5	FG

※CN1の2、4番ピンなし  
※CN2は1ピン当り5A以下で使用してください。

CN2	
ピン番号	出力
1	-V
2	-V
3	+V
4	+V

CN3 (オプション)	
ピン番号	リモートコントロール
1	RC(+)
2	RC(-)

※一般公差：±1

※質量：210g max (シャーシ・カバーは含まず)

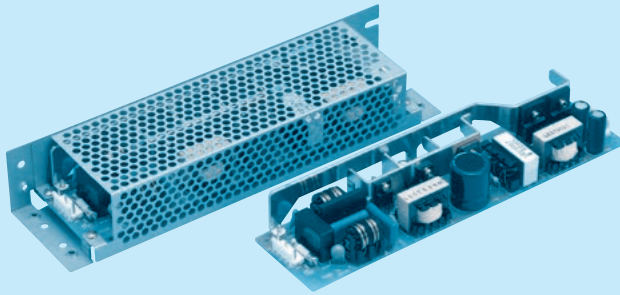
※基板：ガラスコンポジット(CEM3)

※シャーシ・カバーはオプション (表面処理：亜鉛メッキ)

# LEA75F

LEA 75 F -5 - □

① ② ③ ④ ⑤



推奨ノイズフィルタ  
NAC-06-472



外部パルス電圧ノイズ: NAPシリーズ  
低漏洩電流: NAMシリーズ  
※複数機器への接続を想定して提案しています。  
※電源にノイズフィルタを使用する場合は最終装置でEMC規格に基づいて評価を実施してください。

- ① シリーズ名
- ② 定格出力電力
- ③ 連続入力
- ④ 定格出力電圧
- ⑤ オプション ※6
- C: コーティング
- G: 低漏洩電流
- Ⓜ: ヨーロピアンコネクタ
- R: リモートコントロール付
- S: シャーシ付
- SN: シャーシ・カバー付
- Y: ポリウム付

シャーシ・カバーはオプション

本製品は面実装部品を搭載しています。基板にねじれ、衝撃などのストレスを与えないよう注意願います。

モデル	LEA75F-3R3-Y	LEA75F-5	LEA75F-9	LEA75F-12	LEA75F-15	LEA75F-18	LEA75F-24	LEA75F-24-H	LEA75F-30	LEA75F-48
最大出力電力 [W]	49.5	75	76.5	75.6	75	75.6	76.8	76.8	75	76.8
DC出力	※5 3.3V 15A	5V 15A	9V 8.5A	12V 6.3A	15V 5A	18V 4.2A	24V 3.2A	24V 3.2(3.8)A	30V 2.5A	48V 1.6A

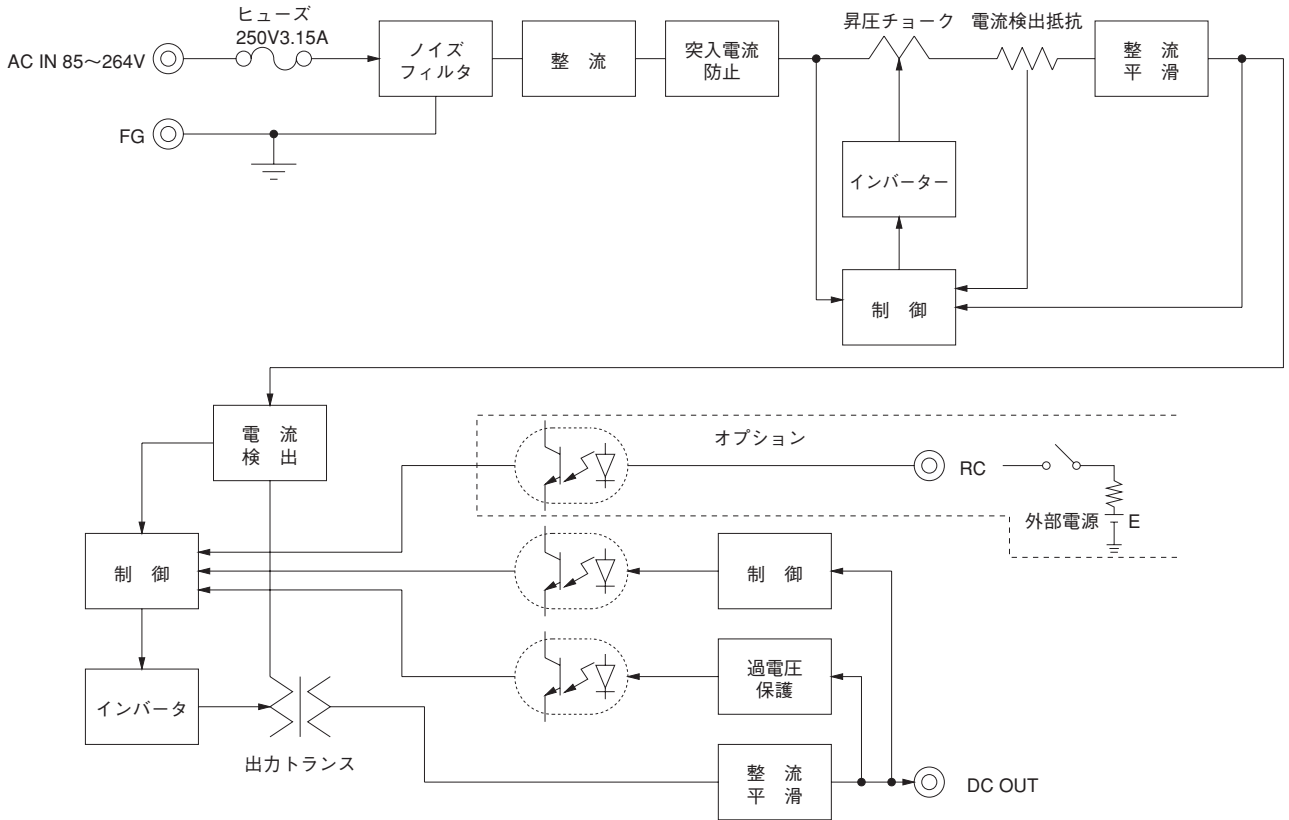
## 仕様

項目	LEA75F-3R3-Y	LEA75F-5	LEA75F-9	LEA75F-12	LEA75F-15	LEA75F-18	LEA75F-24	LEA75F-24-H	LEA75F-30	LEA75F-48
電圧 [V]	AC85~264 1φ or DC120~370									
電流 [A]	ACIN 100V	0.8								
	ACIN 200V	0.4								
周波数 [Hz]	50/60 (47~63) or DC									
効率 [%]	ACIN 100V	70typ	75typ	78typ	78typ	79typ	81typ	82typ	82typ	84typ
	ACIN 200V	71typ	77typ	80typ	80typ	81typ	83typ	84typ	84typ	86typ
力率	ACIN 100V	0.98typ								
	ACIN 200V	0.92typ								
突入電流 [A]	ACIN 100V	15typ (I <sub>o</sub> =100%) (コールドスタート時) (常温)								
	ACIN 200V	30typ (I <sub>o</sub> =100%) (コールドスタート時) (常温)								
漏洩電流 [mA]	0.75 max (60Hz, IEC60950, 電安法の各測定方法による)									
定格電圧 [V]	3.3	5	9	12	15	18	24	24	30	48
定格電流 [A]	※1 15	15	8.5	6.3	5	4.2	3.2	3.2 (ピーク3.8)	2.5	1.6
静的入力変動 [mV]	20max									
静的負荷変動 [mV]	40max									
リップル [mVp-p]	0~+50°C ※2	80max	80max	120max	120max	120max	120max	120max	120max	150max
	-10~0°C ※2	140max	140max	160max	160max	160max	160max	160max	160max	200max
リップルノイズ [mVp-p]	0~+50°C ※2	120max	120max	150max	150max	150max	150max	150max	150max	350max
	-10~0°C ※2	160max	160max	180max	180max	180max	180max	180max	180max	400max
周囲温度変動 [mV]	0~+50°C	50max	50max	90max	120max	150max	180max	240max	240max	480max
	-10~+50°C	60max	60max	120max	150max	180max	200max	290max	290max	600max
経時ドリフト [mV]	※3 20max	20max	36max	48max	60max	72max	96max	96max	120max	192max
起動時間 [ms]	500max (ACIN 100V, I <sub>o</sub> =100%)									
保持時間 [ms]	20typ (I <sub>o</sub> =100%)									
電圧可変範囲 [V]	2.85~3.6 内部固定 (オプションY仕様にて可変可能: ±10%)									
電圧設定精度 [V]	3.25~3.35	4.9~5.3	8.6~9.4	11.5~12.5	14.4~15.6	17.3~18.7	23.0~25.0	23.0~25.0	28.5~31.5	46.0~50.0
付属機能	過電流保護	定格電流の105% min (-H仕様はピーク電流の105%min) で動作、自動復帰								
	過電圧保護	4.00~5.25 定格電圧の115~140%で動作								
	運転表示	なし								
	リモートセンシング	なし								
リモートコントロール(RC)	可能 (オプション)。ただし、外部に駆動用電源必要。詳細は「機能説明」2.7リモートコントロール参照。									
絶縁耐圧	入力側-出力側-RC	※4 AC3.000V 1分間 カットオフ電流=10mA, DC500V 50MΩ min (常温)								
	入力側-FG	AC2.000V 1分間 カットオフ電流=10mA, DC500V 50MΩ min (常温)								
	出力側-RC-FG	※4 AC500V 1分間 カットオフ電流=100mA, DC500V 50MΩ min (常温)								
	出力側-RC	※4 AC100V 1分間 カットオフ電流=100mA, DC100V 10MΩ min (常温)								
環境	使用温・湿度	-10~+70°C, 20~90%RH (結露なし) (ディレーティング特性参照)								
	保存温・湿度	-20~+75°C, 20~90%RH (結露なし)								
	振動	10~55Hz 19.6m/s <sup>2</sup> (2G) 周期3分 X, Y, Z方向各1時間								
	衝撃	196.1m/s <sup>2</sup> (20G) 11ms X, Y, Z方向各1回								
適応規格	安全規格 (DC入力時は除く)	UL60950-1, C-UL, EN60950-1, EN60065, EN50178 取得, 電安法準拠※								
	雑音端子電圧	FCC-B, VCCI-B, CISPR22-B (EN55022-B) 準拠								
	高調波電流	IEC61000-3-2 準拠								
構造	外形寸法/質量	55×32×222 (W×H×D) /290g max (シャーシ・カバーは含まず)								
	冷却方法	自然空冷								
価格	標準価格 (ケースカバー) [円] 6,500 (420)									

※1 ピーク負荷は、総合電力が定格電力(24V:76.8W)以内、10秒以下で使用できます(平均電流は定格電流以内)。  
 ※2 出力端子から150mm以内に22μFのコンデンサをつけた測定板での値です(20MHzオシロスコープまたはリップルノイズメータ(計測技術:RM101担当品)による)。  
 ※3 経時ドリフトは周囲温度25°C、定格出力にて入力電圧印加後30分~8時間の変化です。  
 ※4 "RC"はリモートコントロール(オプション)追加時に適用する。

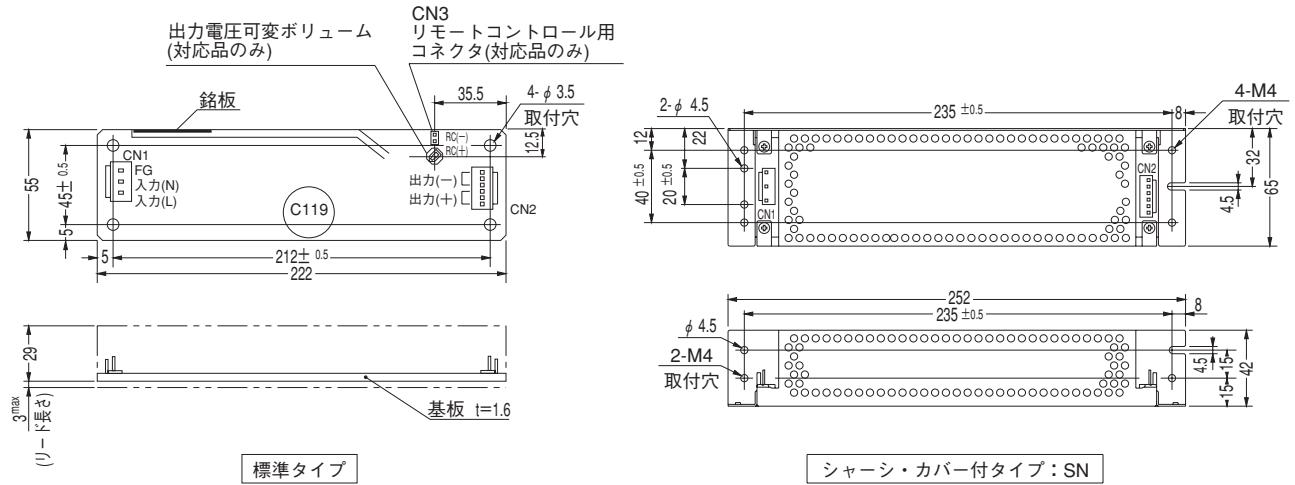
※5 ( )内はピーク電流  
 ※6 オプション指定時の安全規格についてはお問合せください。  
 ※7 適合基準については、「電源について9.安全規格」をご参照ください。  
 ※8 並列運転はできません。  
 ※9 シャーシ・カバー付の場合はディレーティングが必要です。  
 ※10 パルス負荷の場合、電源から音が出る場合があります。

ブロックダイアグラム



LEA

外形



※電源取付穴締め付けトルク：1.5N・m (16kgf・cm) max

〈ピンサイン〉

入出力コネクタ	適合ハウジング	ターミナル
CN1	B3P5-VH	VHR-5N
CN2	B6P-VH	VHR-6N
CN3	B2B-XH-A	XHP-2

(メーカー：日本圧着端子)

CN1	
ピン番号	入力
1	AC(L)
2	
3	AC(N)
4	
5	FG

※CN1の2, 4番ピンなし

※CN2は1ピン当り5A以下で使用してください。

CN2	
ピン番号	出力
1~3	-V
4~6	+V

CN3 (オプション)	
ピン番号	リモートコントロール
1	RC(+)
2	RC(-)

※一般公差：±1

※質量：290g max (シャーシ・カバーは含まず)

※基板：ガラスコンポジット(CEM3)

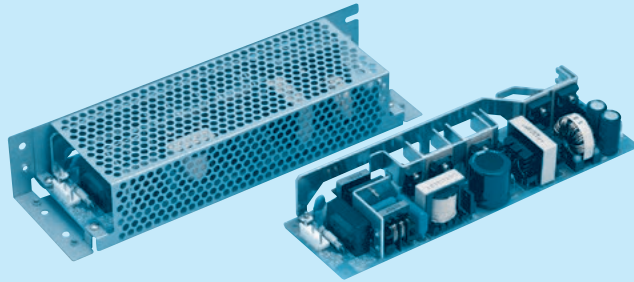
※シャーシ・カバーはオプション (表面処理：亜鉛メッキ)

※リモートコントロール仕様にはシャーシ・カバーは取付けられません

# LEA100F

LEA 100 F -5 - □

① ② ③ ④ ⑤



推奨ノイズフィルタ  
NAC-06-472



外部パルス電圧ノイズ: NAPシリーズ  
低漏洩電流: NAMシリーズ  
※複数機器への接続を想定して提案しています。  
※電源にノイズフィルタを使用する場合は最終装置でEMC規格に基づいて評価を実施してください。

- ① シリーズ名
- ② 定格出力電力
- ③ 連続入力
- ④ 定格出力電圧
- ⑤ オプション ※6
- C: コーティング
- G: 低漏洩電流
- Ⓜ: ヨーロピアンコネクタ
- R: リモートコントロール付
- S: シャーシ付
- SN: シャーシ・カバー付
- Y: ポリウム付

シャーシ・カバーはオプション

本製品は面実装部品を搭載しています。基板にねじれ、衝撃などのストレスを与えないよう注意願います。

モデル	LEA100F-3R3-Y	LEA100F-5	LEA100F-9	LEA100F-12	LEA100F-15	LEA100F-18	LEA100F-24	LEA100F-24-H	LEA100F-30	LEA100F-48
最大出力電力 [W]	66	100	103.5	102	100.5	100.8	103.2	103.2	105	105.6
DC出力	※5 3.3V 20A	5V 20A	9V 11.5A	12V 8.5A	15V 6.7A	18V 5.6A	24V 4.3A	24V 4.3(5.0)A	30V 3.5A	48V 2.2A

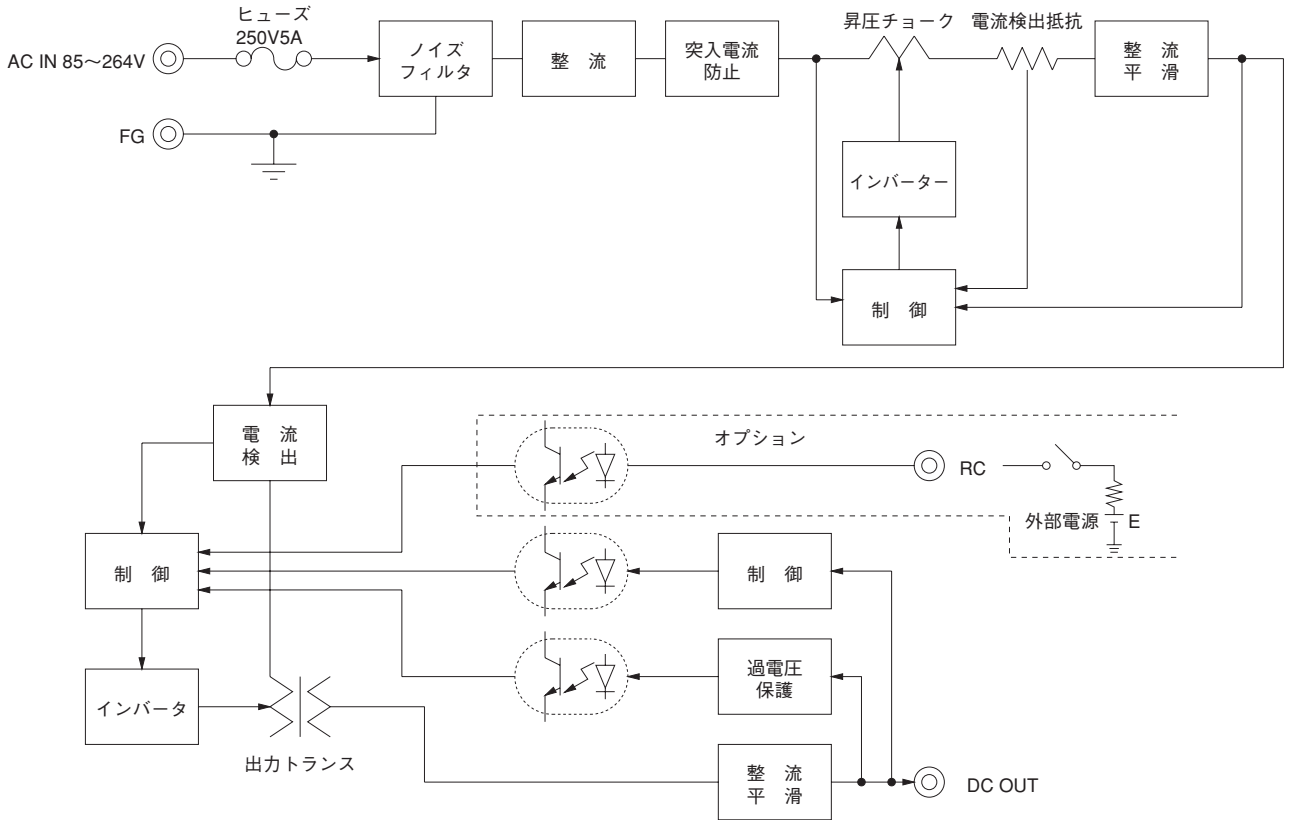
## 仕様

項目	LEA100F-3R3-Y	LEA100F-5	LEA100F-9	LEA100F-12	LEA100F-15	LEA100F-18	LEA100F-24	LEA100F-24-H	LEA100F-30	LEA100F-48		
入力	電圧 [V]	AC85~264 1φ or DC120~370										
	電流 [A]	ACIN 100V	1.0	1.4typ								
		ACIN 200V	0.5	0.7typ								
	周波数 [Hz]	50/60 (47~63) or DC										
	効率 [%]	ACIN 100V	71typ	75typ	79typ	79typ	79typ	81typ	81typ	81typ	82typ	83typ
		ACIN 200V	73typ	78typ	81typ	81typ	82typ	83typ	84typ	84typ	85typ	85typ
	力率	ACIN 100V	0.98typ	0.99typ								
		ACIN 200V	0.92typ	0.94typ								
	突入電流 [A]	ACIN 100V	15typ (I <sub>o</sub> =100%) (コールドスタート時) (常温)									
		ACIN 200V	30typ (I <sub>o</sub> =100%) (コールドスタート時) (常温)									
漏洩電流 [mA]	0.75 max (60Hz, IEC60950, 電安法の各測定方法による)											
出力	定格電圧 [V]	3.3	5	9	12	15	18	24	24	30	48	
	定格電流 [A]	※1 20	20	11.5	8.5	6.7	5.6	4.3	4.3 (ピーク5.0)	3.5	2.2	
	静的入力変動 [mV]	20max	20max	36max	48max	60max	72max	96max	96max	120max	192max	
	静的負荷変動 [mV]	40max	40max	100max	100max	120max	120max	150max	150max	180max	300max	
	リップル [mVp-p]	0~+50°C ※2	80max	80max	120max	120max	120max	120max	120max	120max	120max	150max
		-10~0°C ※2	140max	140max	160max	160max	160max	160max	160max	160max	160max	200max
	リップルノイズ [mVp-p]	0~+50°C ※2	120max	120max	150max	150max	150max	150max	150max	150max	150max	350max
		-10~0°C ※2	160max	160max	180max	180max	180max	180max	180max	180max	180max	400max
	周囲温度変動 [mV]	0~+50°C	50max	50max	90max	120max	150max	180max	240max	240max	300max	480max
		-10~+50°C	60max	60max	120max	150max	180max	200max	290max	290max	360max	600max
	経時ドリフト [mV]	※3 20max	20max	36max	48max	60max	72max	96max	96max	120max	192max	
	起動時間 [ms]	500max (ACIN 100V, I <sub>o</sub> =100%)										
	保持時間 [ms]	20typ (I <sub>o</sub> =100%)										
	電圧可変範囲 [V]	2.85~3.6 内部固定 (オプションY仕様にて可変可能: ±10%)										
電圧設定精度 [V]	3.25~3.35	4.9~5.3	8.6~9.4	11.5~12.5	14.4~15.6	17.3~18.7	23.0~25.0	23.0~25.0	28.5~31.5	46.0~50.0		
付属機能	過電流保護	定格電流の105% min (-H仕様はピーク電流の105%min) で動作、自動復帰										
	過電圧保護	4.00~5.25	定格電圧の115~140%で動作									
	運転表示	なし										
	リモートセンシング	なし										
絶縁耐圧	リモートコントロール(RC)	可能 (オプション)。ただし、外部に駆動用電源必要。詳細は「機能説明」2.7リモートコントロール参照。										
	入力側-出力側-RC	※4 AC3.000V 1分間	カットオフ電流=10mA, DC500V 50MΩ min (常温)									
	入力側-FG	AC2.000V 1分間	カットオフ電流=10mA, DC500V 50MΩ min (常温)									
	出力側-RC-FG	※4 AC500V 1分間	カットオフ電流=100mA, DC500V 50MΩ min (常温)									
環境	出力側-RC	※4 AC100V 1分間	カットオフ電流=100mA, DC100V 10MΩ min (常温)									
	使用温・湿度	-10~+70°C, 20~90%RH (結露なし) (ディレーティング特性参照)										
	保存温・湿度	-20~+75°C, 20~90%RH (結露なし)										
	振動	10~55Hz 19.6m/s <sup>2</sup> (2G) 周期3分 X, Y, Z方向各1時間										
適応規格	衝撃	196.1m/s <sup>2</sup> (20G) 11ms X, Y, Z方向各1回										
	安全規格 (DC入力時は除く)	UL60950-1, C-UL, EN60950-1, EN60065, EN50178 取得, 電安法準拠※										
	雑音端子電圧	FCC-B, VCCI-B, CISPR22-B (EN55022-B) 準拠										
構造	高調波電流	IEC61000-3-2 準拠										
	外形寸法/質量	62×35×222 (W×H×D) /380g max (シャーシ・カバーは含まず)										
価格	冷却方法	自然空冷										
	標準価格 (ケースカバー) [円]	8,200 (460)										

※1 ピーク負荷は、総合電力が定格電力 (24V:103.2W) 以内、10秒以下で使用できます (平均電流は定格電流以内)。  
 ※2 出力端子から150mm以内に22μFのコンデンサをつけた測定板での値です (20MHz オシロスコープまたはリップルノイズメータ (計測技術:RM101 担当品) による)。  
 ※3 経時ドリフトは周温25°C、定格出力にて入力電圧印加後30分~8時間の変化です。  
 ※4 "RC" はリモートコントロール (オプション) 追加時に適用する。

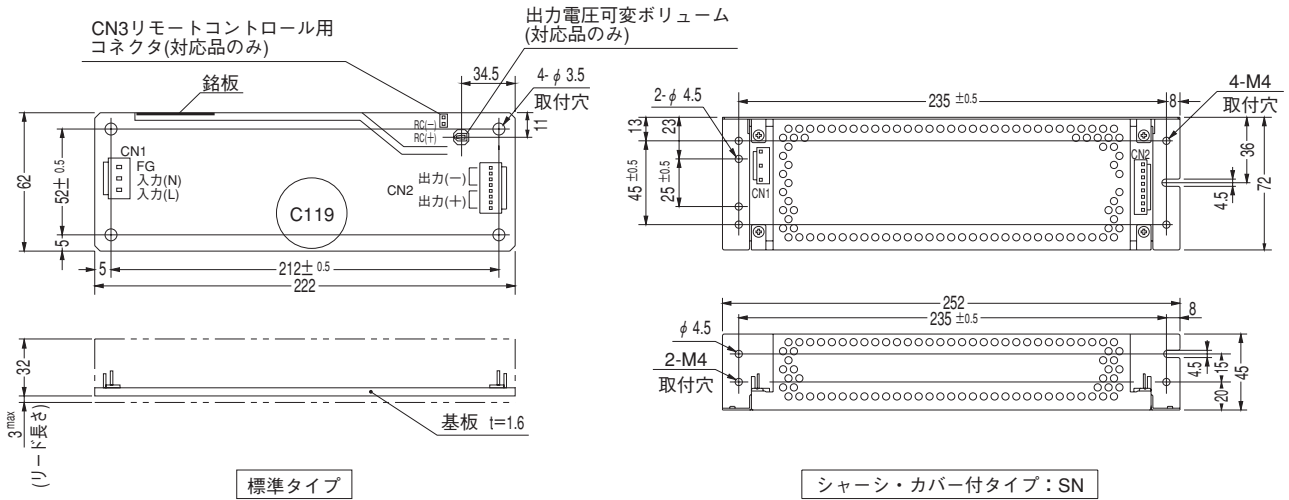
※5 ( ) 内はピーク電流  
 ※6 オプション指定時の安全規格についてはお問合せください。  
 ※7 適合基準については、「電源について9.安全規格」をご参照ください。  
 ※8 並列運転はできません。  
 ※9 シャーシ・カバー付の場合はディレーティングが必要です。  
 ※10 パルス負荷の場合、電源から音が出る場合があります。

ブロックダイアグラム



LEA

外形



※電源取付穴締め付けトルク：1.5N・m（16kgf・cm）max

〈ピンアサイン〉

入出力コネクタ	適合ハウジング	ターミナル
CN1	B3P5-VH	VHR-5N リール:SVH-21T-P1.1 バルク:BVH-21T-P1.1
CN2	B8P-VH	VHR-8N リール:SVH-21T-P1.1 バルク:BVH-21T-P1.1
CN3	B2B-XH-A	XHP-2 リール: SXH-001T-P0.6 バルク: BXH-001T-P0.6

(メーカー：日本圧着端子)

CN1	
ピン番号	入力
1	AC(L)
2	
3	AC(N)
4	
5	FG

※CN1の2、4番ピンなし  
※CN2は1ピン当り5A以下で使用してください。

CN2	
ピン番号	出力
1~4	-V
5~8	+V

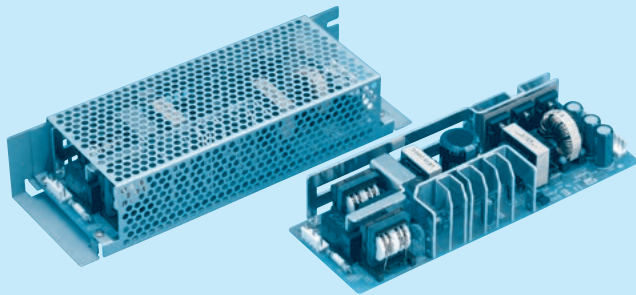
CN3 (オプション)	
ピン番号	リモートコントロール
1	RC(+)
2	RC(-)

※一般公差：±1  
 ※質量：380g max（シャーシ・カバーは含まず）  
 ※基板：ガラスコンポジット(CEM3)  
 ※シャーシ・カバーはオプション（表面処理：亜鉛メッキ）  
 ※リモートコントロール仕様にはシャーシ・カバーは取付けられません

# LEA150F

LEA 150 F -5 - □

① ② ③ ④ ⑤



推奨ノイズフィルタ  
NAC-06-472



外部パルス電圧ノイズ: NAPシリーズ  
低漏洩電流: NAMシリーズ  
※複数機器への接続を想定して提案しています。  
※電源にノイズフィルタを使用する場合は最終装置でEMC規格に基づいて評価を実施してください。

- ① シリーズ名
- ② 定格出力電力
- ③ 連続入力
- ④ 定格出力電圧
- ⑤ オプション ※6
- C: コーディング
- G: 低漏洩電流
- Ⓜ: ヨーロピアンコネクタ
- R: リモートコントロール付
- S: シャーシ付
- SN: シャーシ・カバー付
- Y: ポリウム付

シャーシ・カバーはオプション

本製品は面実装部品を搭載しています。基板にねじれ、衝撃などのストレスを与えないよう注意願います。

モデル	LEA150F-3R3-Y	LEA150F-5	LEA150F-9	LEA150F-12	LEA150F-15	LEA150F-18	LEA150F-24	LEA150F-24-H	LEA150F-30	LEA150F-48
最大出力電力 [W]	99	150	153	150	150	153	151.2	151.2	150	153.6
DC出力	※5 3.3V 30A	5V 30A	9V 17A	12V 12.5A	15V 10A	18V 8.5A	24V 6.3A	24V 6.3(7.5)A	30V 5A	48V 3.2A

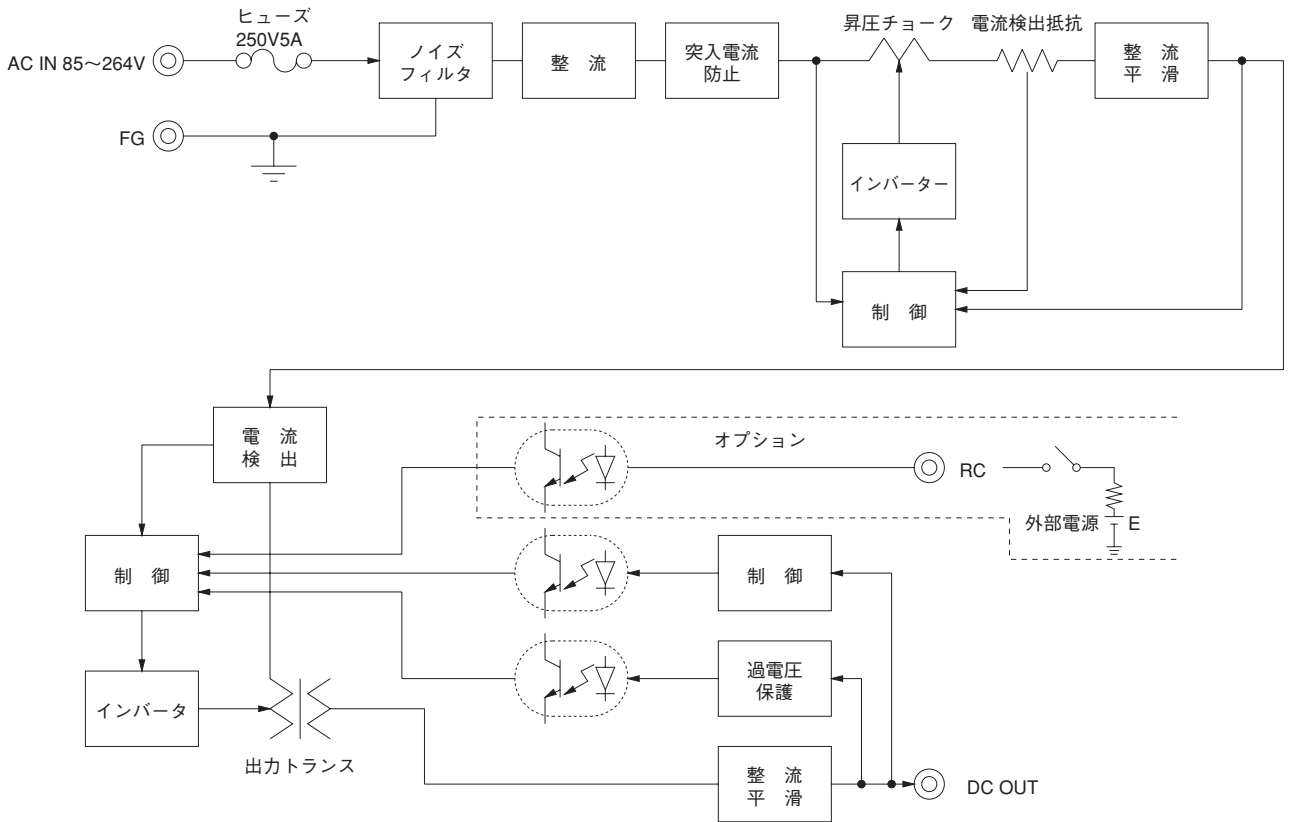
## 仕 様

項目	LEA150F-3R3-Y	LEA150F-5	LEA150F-9	LEA150F-12	LEA150F-15	LEA150F-18	LEA150F-24	LEA150F-24-H	LEA150F-30	LEA150F-48		
電圧 [V]	AC85~264 1φ or DC120~370											
電流 [A]	ACIN 100V	1.4										
	ACIN 200V	0.7										
周波数 [Hz]	50/60 (47~63) or DC											
効率 [%]	ACIN 100V	71typ	76typ	79typ	78typ	80typ	81typ	81typ	81typ	84typ	84typ	
	ACIN 200V	74typ	79typ	82typ	81typ	83typ	84typ	84typ	84typ	87typ	87typ	
力率	ACIN 100V	0.98typ		0.99typ								
	ACIN 200V	0.91typ		0.94typ								
突入電流 [A]	ACIN 100V	15typ (Io=100%) (コールドスタート時) (常温)										
	ACIN 200V	30typ (Io=100%) (コールドスタート時) (常温)										
漏洩電流 [mA]	0.75 max (60Hz, IEC60950, 電安法の各測定方法による)											
定格電圧 [V]	3.3	5	9	12	15	18	24	24	30	48		
定格電流 [A]	※1 30	30	17	12.5	10	8.5	6.3	6.3 (ピー7.5)	5	3.2		
静的入力変動 [mV]	20max		20max	36max	48max	60max	72max	96max	96max	120max	192max	
静的負荷変動 [mV]	40max		40max	100max	100max	120max	120max	150max	150max	180max	300max	
リップル [mVp-p]	0~+50°C ※2	80max	80max	120max	120max	120max	120max	120max	120max	120max	150max	
	-10~0°C ※2	140max	140max	160max	160max	160max	160max	160max	160max	160max	200max	
リップルノイズ [mVp-p]	0~+50°C ※2	120max	120max	150max	150max	150max	150max	150max	150max	150max	350max	
	-10~0°C ※2	160max	160max	180max	180max	180max	180max	180max	180max	180max	400max	
周囲温度変動 [mV]	0~+50°C	50max	50max	90max	120max	150max	180max	240max	240max	300max	480max	
	-10~+50°C	60max	60max	120max	150max	180max	200max	290max	290max	360max	600max	
経時ドリフト [mV]	※3 20max	20max	36max	48max	60max	72max	96max	96max	120max	192max		
起動時間 [ms]	500max (ACIN 100V, Io=100%)											
保持時間 [ms]	20typ (Io=100%)											
電圧可変範囲 [V]	2.85~3.6		内部固定 (オプションY仕様にて可変可能: ±10%)									
電圧設定精度 [V]	3.25~3.35	4.9~5.3	8.6~9.4	11.5~12.5	14.4~15.6	17.3~18.7	23.0~25.0	23.0~25.0	28.5~31.5	46.0~50.0		
付属機能	過電流保護	定格電流の105% minで動作 (-H仕様はピーク電流の105% min)、自動復帰										
	過電圧保護	4.00~5.25		定格電圧の115~140%で動作								
	運転表示	なし										
	リモートセンシング	なし										
リモートコントロール(RC)	可能 (オプション)。ただし、外部に駆動用電源必要。詳細は「機能説明」2.7リモートコントロール参照。											
絶縁耐圧	入力-出力・RC	※4 AC3.000V 1分間 カットオフ電流=10mA, DC500V 50MΩ min (常温)										
	入力-FG	AC2.000V 1分間 カットオフ電流=10mA, DC500V 50MΩ min (常温)										
	出力・RC-FG	※4 AC500V 1分間 カットオフ電流=100mA, DC500V 50MΩ min (常温)										
	出力-RC	※4 AC100V 1分間 カットオフ電流=100mA, DC100V 10MΩ min (常温)										
環境	使用温・湿度	-10~+60°C, 20~90%RH (結露なし) (ディレーティング特性参照)										
	保存温・湿度	-20~+75°C, 20~90%RH (結露なし)										
	振動	10~55Hz 19.6m/s <sup>2</sup> (2G) 周期3分 X, Y, Z方向各1時間										
	衝撃	196.1m/s <sup>2</sup> (20G) 11ms X, Y, Z方向各1回										
適応規格	安全規格 (DC入力時は除く)	UL60950-1, C-UL, EN60950-1, EN60065, EN50178 取得, 電安法準拠※										
	雑音端子電圧	FCC-B, VCCI-B, CISPR22-B (EN55022-B) 準拠										
	高調波電流	IEC61000-3-2 準拠										
構造	外形寸法/質量	75×40×222 (W×H×D) /500g max (シャーシ・カバーは含まず)										
	冷却方法	自然空冷										
価格	標準価格(ケースカバー) [円] 11,000 (460)											

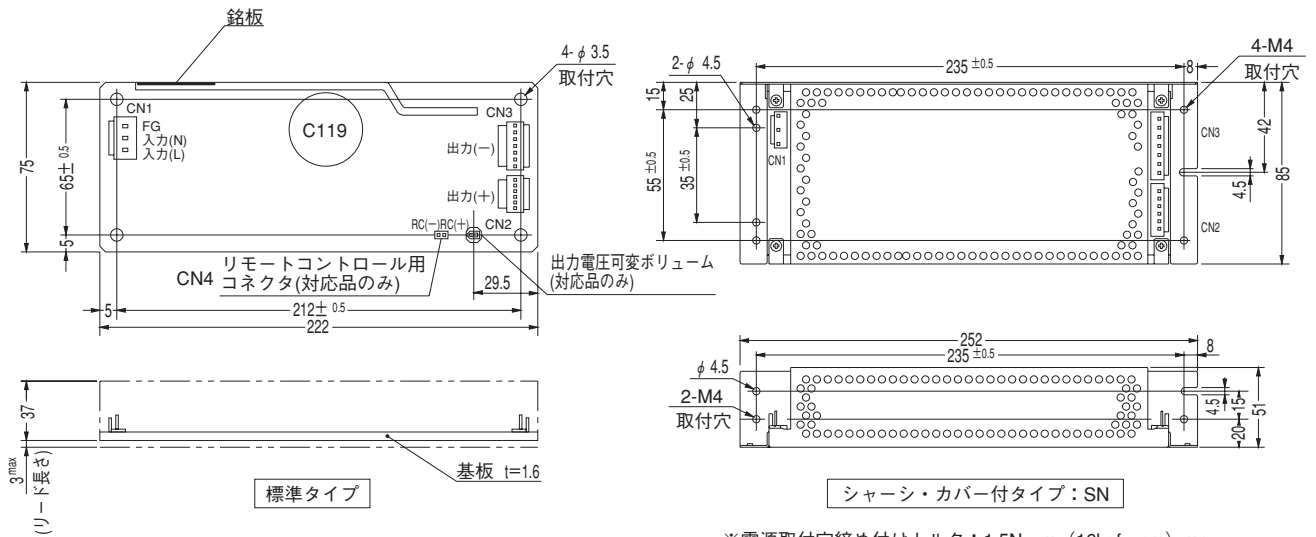
※1 ピーク負荷は、総合電力が定格電力 (24V:151.2W) 以内、10秒以下で使用できます (平均電流は定格電流以内)。  
 ※2 出力端子から150mm以内に22μFのコンデンサをつけた測定板での値です (20MHzオシロスコープまたはリップルノイズメータ (計測技術:RM101 担当品) による)。  
 ※3 経時ドリフトは周囲温度25°C、定格出力にて入力電圧印加後30分~8時間の変化です。  
 ※4 "RC" はリモートコントロール (オプション) 追加時に適用する。

※5 ( ) 内はピーク電流  
 ※6 オプション指定時の安全規格についてはお問合せください。  
 ※7 適合基準については、「電源について9.安全規格」をご参照ください。  
 ※8 並列運転はできません。  
 ※9 シャーシ・カバー付の場合はディレーティングが必要です。  
 ※10 パルス負荷の場合、電源から音が出る場合があります。

ブロックダイアグラム



外形



※電源取付穴締め付けトルク: 1.5N・m (16kgf・cm) max

〈ピンアサイン〉

入出力コネクタ	適合ハウジング	ターミナル
CN1	B3P5-VH	VHR-5N リール:SVH-21T-P1.1 バルク:BVH-21T-P1.1
CN2	B6P-VH	VHR-6N リール:SVH-21T-P1.1 バルク:BVH-21T-P1.1
CN3	B7P-VH	VHR-7N リール:SVH-21T-P1.1 バルク:BVH-21T-P1.1
CN4	B2B-XH-A	XHP-2 リール: SXH-001T-P0.6 バルク: BXH-001T-P0.6

(メーカー: 日本圧着端子)

CN1	
ピン番号	入力
1	AC(L)
2	
3	AC(N)
4	
5	FG

※CN1の2, 4番ピンなし  
※CN2, CN3は1ピン当り5A以下で使用してください。

CN2	
ピン番号	出力
1~6	+V

CN3	
ピン番号	出力
1~7	-V

CN4 (オプション)	
ピン番号	リモートコントロール
1	RC(+)
2	RC(-)

※一般公差: ±1  
※重量: 500g max (シャーシ・カバーは含まず)  
※基板: ガラスコンポジット(CEM3)  
※シャーシ・カバーはオプション (表面処理: 亜鉛メッキ)  
※リモートコントロール仕様にはシャーシ・カバーは取付けられません