

NBH series

NBH -10 -432 - □

① ② ③ ④

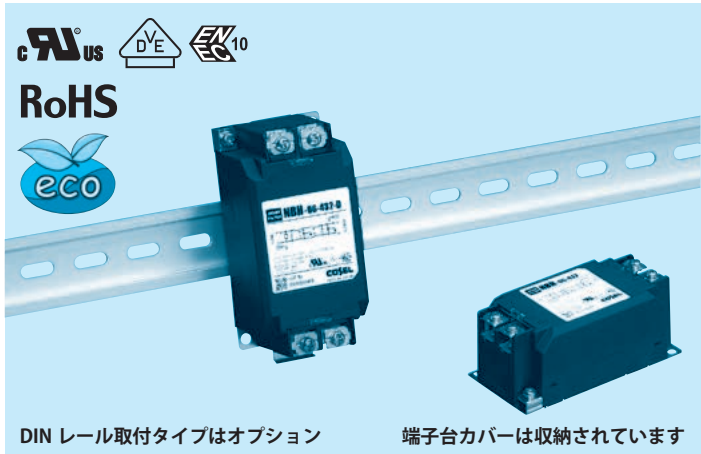
- ① シリーズ名
- ② 定格電流
- ③ 接地コンデンサコード：詳細は表 1.1 参照

表 1.1 接地コンデンサコード

コード	漏洩電流 入力 125/250V 60Hz	コンデンサ容量 (公称値)		試験電圧 (端子 - 取付板間)
		CY1	CY2	
000	5 μ A / 10 μ A max	なし	なし	AC4,000V
101	12.5 μ A / 25 μ A max	100pF	なし	
221	25 μ A / 50 μ A max	220pF	なし	
331	37.5 μ A / 75 μ A max	330pF	なし	
471	50 μ A / 100 μ A max	470pF	なし	
681	75.5 μ A / 150 μ A max	680pF	なし	AC2,500V
102	0.13mA / 0.25mA max	1000pF	なし	
202	0.25mA / 0.5 mA max	1000pF	1000pF	
322	0.38mA / 0.75mA max	2200pF	1000pF	
432	0.5 mA / 1.0 mA max	3300pF	1000pF	

※ 接地コンデンサコードが異なると減衰特性は異なります。

- ④ オプション
- D: DIN レール取付タイプ
- ※ オプション設定時は外形が変わります。
外形図を参照ください。



NBH シリーズの特長

10kHz-10MHz 高減衰タイプ (2段フィルタ)

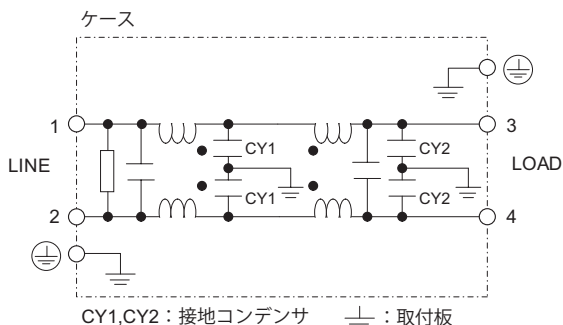
- ・ 単相 250V
- ・ 4kV 耐圧 (接地コンデンサコード -000 ~ -471 が対応)
- ・ 素早く簡単プッシュダウン方式端子台採用 (ねじ脱落防止機能付)

仕 様

項番	項目	NBH-06-432	NBH-10-432	NBH-16-432	NBH-20-432	NBH-30-432
1	定格電圧 [V]	AC 1 ϕ 250 / DC250				
2	定格電流 [A]	6	10	16	20	30
3	試験電圧 (端子 - 取付板間) ※1	AC2,500V (カットオフ電流 = 20mA), 1分間, 常温 常湿				
4	絶縁抵抗 (端子 - 取付板間)	DC500V 100M Ω min 常温 常湿				
5	漏洩電流 125/250V 60Hz	0.5mA / 1.0mA max				
6	電圧降下	1.0V max				
7	安全規格認定温度	-25 ~ +85 $^{\circ}$ C (ディレーティング特性 A 参照)		-25 ~ +85 $^{\circ}$ C (ディレーティング特性 B 参照)		
8	使用温度	-40 ~ +85 $^{\circ}$ C (ディレーティング特性 A 参照)		-40 ~ +85 $^{\circ}$ C (ディレーティング特性 B 参照)		
9	使用湿度	20 ~ 95% RH (結露なし)				
10	保存温・湿度	-40 ~ +85 $^{\circ}$ C, 20 ~ 95% RH (結露なし)				
11	振動	10 ~ 55Hz, 19.6m/s 2 (2G), 周期 3分 X, Y, Z 方向各 1時間				
12	衝撃	196.1m/s 2 (20G) 11ms X, Y, Z 方向 各 1回				
13	安全規格	UL1283, CSA C22.2 No.8 (C-UL), DIN EN60939 VDE0565 Teil 3-1, ENEC (DC 入力時は除く)				
14	外形寸法 (突起物含まず) / 質量	53 X 43 X 104mm (W X H X D) / 320g max (オプション: -D は外形図参照)				
15	標準価格 (税抜) [円]	3,600	4,200	5,100	5,700	7,100

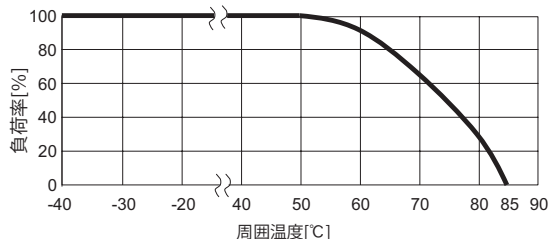
※1 接地コンデンサコードが異なると試験電圧仕様は異なります (表 1.1 参照)。

回路構成

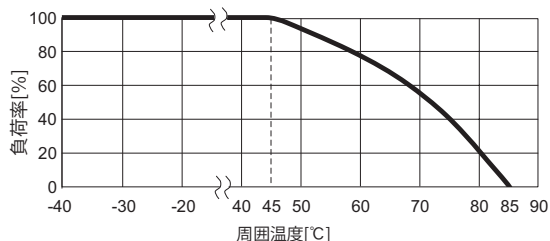


ディレーティング特性

ディレーティング特性 (A) 6,10A 品



ディレーティング特性 (B) 16 ~ 30A 品

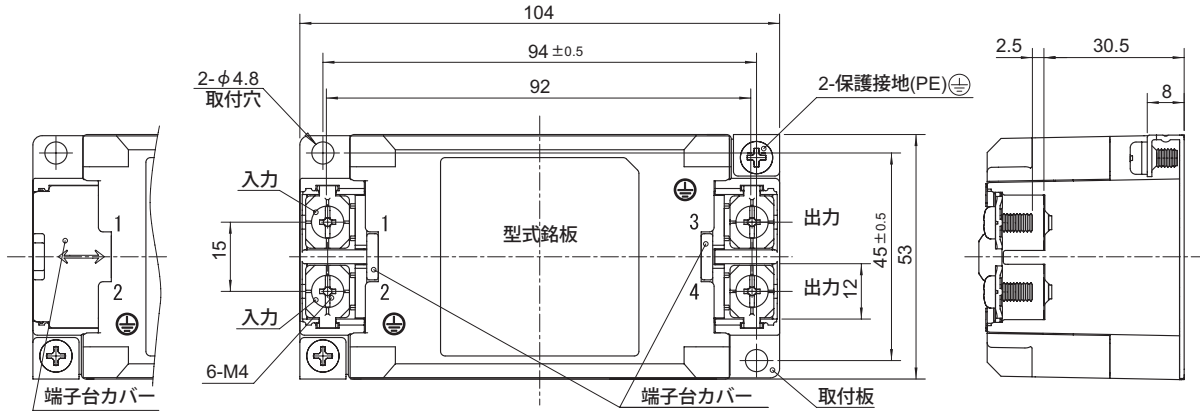


外形図

本製品はプッシュダウン方式端子台を採用しているため以下の状態で出荷されています。

- ① 端子台カバーは、収納されています。
- ② 端子台ねじは、上側に保持されています。

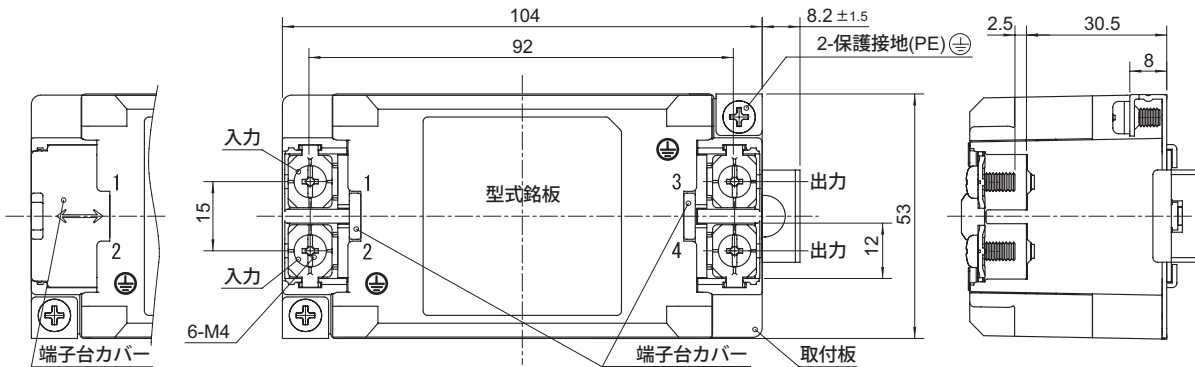
標準タイプ



※ 端子台カバーを閉じた状態

- ※ 公差：±1
- ※ 質量：320g max
- ※ 取付板材質：鉄（表面処理：ニッケルメッキ）t=1.0
- ※ ケース材質：PBT
- ※ 単位 mm
- ※ 端子台締め付けトルク M4：1.6N・m(16.9kgf・cm)max

DIN レール取付タイプ



※ 端子台カバーを閉じた状態

- ※ 公差：±1
- ※ 質量：320g max
- ※ 取付板材質：鉄（表面処理：ニッケルメッキ）t=1.0
- ※ ケース材質：PBT
- ※ 単位 mm
- ※ 端子台締め付けトルク M4：1.6N・m(16.9kgf・cm)max

■ DIN レール取付時の注意

DIN レールを介しての接地は適正なノイズ減衰効果が得られない場合があります。接地はノイズフィルタ本体の保護接地端子 (PE) と接続しておこなってください。保護接地端子は2箇所ありますが、どちらか1箇所のみ接続でも使用可能です。

