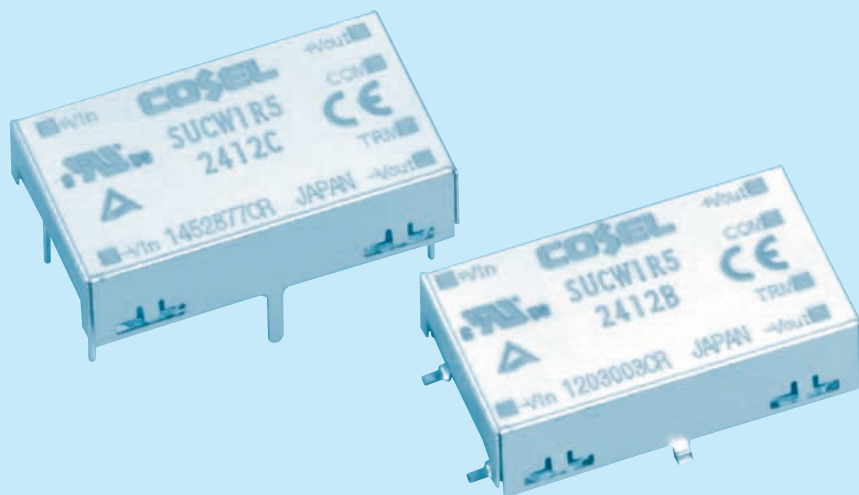


SUCW1R5

SUC W 1R5 12 12 B P - □

① ② ③ ④ ⑤ ⑥ ⑦ ⑧



- ① シリーズ名
- ② 2出力
- ③ 定格出力電力
- ④ 定格入力電圧
- ⑤ 定格出力電圧
- ⑥ 端子形態
B: SMD
C: DIP
- ⑦ 梱包形態
空白: プラスチックカバー
P: トレイ
(SMD タイプのみ)
- ⑧ オプション
C: コーティング (DIP タイプのみ) ※

※ 安全規格未取得

※ 出力の可変を行わない場合は、TRM 端子はオープンにしてご使用ください。

モデル	SUCW1R50512	SUCW1R50515	SUCW1R51212	SUCW1R51215	SUCW1R52412	SUCW1R52415	SUCW1R54812	SUCW1R54815
最大出力電力 [W]	1.56	1.5	1.56	1.5	1.56	1.5	1.56	1.5
DC出力	電圧 [V] ※1	±12 または +24	±15 または +30	±12 または +24	±15 または +30	±12 または +24	±15 または +30	±12 または +24
	電流 [A]	0.065	0.05	0.065	0.05	0.065	0.05	0.065

仕 様

項目	SUCW1R50512	SUCW1R50515	SUCW1R51212	SUCW1R51215	SUCW1R52412	SUCW1R52415	SUCW1R54812	SUCW1R54815	
入力	電圧 [V]	DC4.5~9		DC9~18		DC18~36		DC36~76	
	電流 [A] ※2	0.446typ	0.429typ	0.178typ	0.171typ	0.089typ	0.086typ	0.045typ	
	効率 [%] ※2	70typ	70typ	73typ	73typ	73typ	73typ	73typ	
出力	定格電圧 [V]	±12 (+24)	±15 (+30)	±12 (+24)	±15 (+30)	±12 (+24)	±15 (+30)	±12 (+24)	
	定格電流 [A]	0.065	0.05	0.065	0.05	0.065	0.05	0.065	
	静的入力変動 [mV]	60max	75max	60max	75max	60max	75max	60max	
	静的負荷変動 [mV]	600max	750max	600max	750max	600max	750max	600max	
	リップル [mVp-p]	-20~+55°C ※3	120max	120max	120max	120max	120max	120max	120max
		-40~-20°C ※3	150max	150max	150max	150max	150max	150max	150max
	リップルノイズ [mVp-p]	-20~+55°C ※3	150max	150max	150max	150max	150max	150max	150max
		-40~-20°C ※3	200max	200max	200max	200max	200max	200max	200max
	周囲温度変動 [mV]	-20~+55°C	150max	180max	150max	180max	150max	180max	150max
		-40~+55°C	240max	290max	240max	290max	240max	290max	240max
経時ドリフト [mV] ※4	50max	60max	50max	60max	50max	60max	50max		
起動時間 [ms]	20max (最低入力, Io=100%)								
電圧可変範囲	内部固定 (TRMオープン) 外付け抵抗にて可変可能 ただし、±5%								
電圧精度 [V] (±5%)	11.40~12.60	14.25~15.75	11.40~12.60	14.25~15.75	11.40~12.60	14.25~15.75	11.40~12.60	14.25~15.75	
付属機能	過電流保護 定格電流の105% minで動作、自動復帰								
絶縁耐圧	入カー出力	AC500V 1分間 カットオフ電流=10mA, DC500V 50MΩ min (20±15°C)							
	入カーケース	AC500V 1分間 カットオフ電流=10mA, DC500V 50MΩ min (20±15°C)							
	出カーケース	AC500V 1分間 カットオフ電流=10mA, DC500V 50MΩ min (20±15°C)							
環境	使用温・湿度	-40~+85°C, 20~95%RH (結露なし) (ディレーティング特性参照)							
	保存温・湿度	-40~+100°C, 20~95%RH (結露なし)							
	振動	10~55Hz 98.0m/s ² (10G) 周期3分 X, Y, Z 3方向各1時間							
	衝撃	490.3m/s ² (50G) 11ms X, Y, Z 3方向各1回							
適応規格	安全規格 UL60950-1, C-UL, EN60950-1 取得								
構造	外形寸法/質量	22.4×7.0×13.2mm (W×H×D) / 3g max							
	冷却方法	自然空冷/強制通風							
標準価格 (税抜) [円]	910								

※1 ±12V, ±15V は、それぞれ+24V, +30V 単一出力電源としてご使用いただけます。

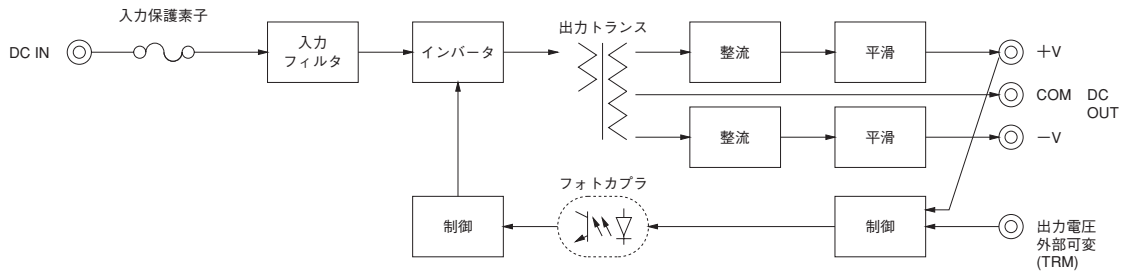
※2 定格入力時

※3 電源出力端から 25mm 離れた箇所にコンデンサを取り付けて測定。

※4 経時ドリフトは周囲温度 25°C、定格入出力にて入力電圧印加後 30 分~8 時間の変化です。

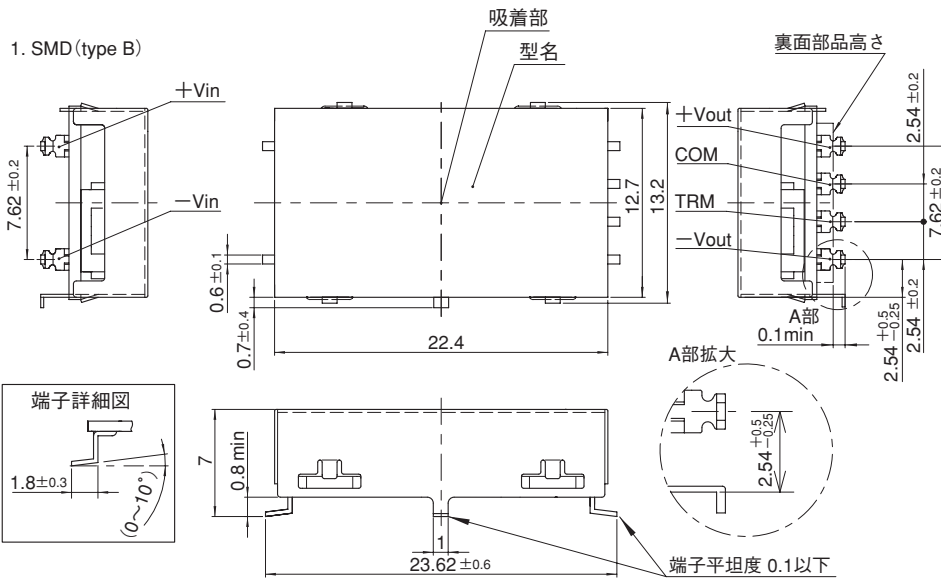
※ その他の電源との並列運転はできません。

ブロックダイアグラム



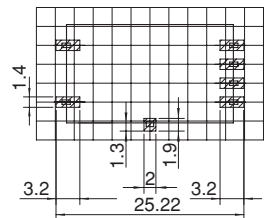
※SUCW1R5では入力出力間にコンデンサを使用していません。

外形

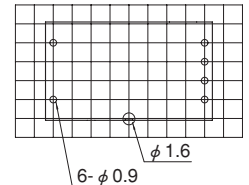


※プリント基板推奨加工寸法 (TOP VIEW)

type B

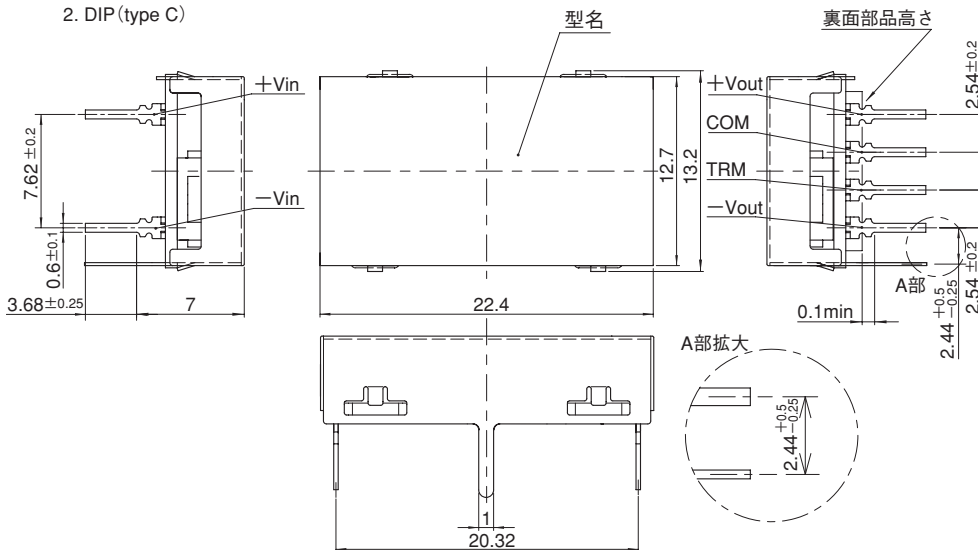


type C



格子: 0.1inch
単位: mm

2. DIP (type C)



※一般公差±0.5

※単位[mm]

※端子厚み: 0.3±0.1

※端子材質: 銅合金

※端子メッキ処理: 鉛フリーメッキ

※ケース板厚: 0.2±0.05

※ケース材質: シンチュウ

※ケースメッキ処理: ニッケルメッキ

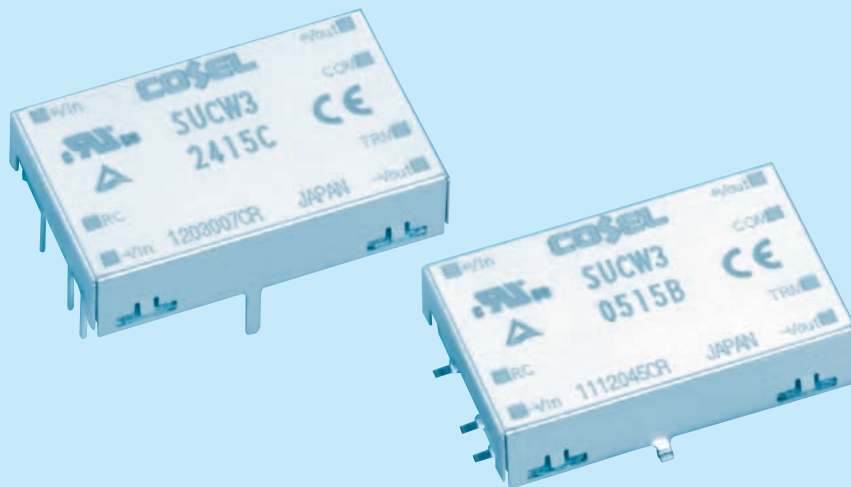
※本製品は、金属ケース構造のため、底面および周辺部品やパターンとの絶縁にはご注意ください。

※質量: 3g max

SUCW3

SUC W 3 12 12 B P - □

① ② ③ ④ ⑤ ⑥ ⑦ ⑧



- ① シリーズ名
- ② 出力
- ③ 定格出力電力
- ④ 定格入力電圧
- ⑤ 定格出力電圧
- ⑥ 端子形態
B:SMD
C:DIP
- ⑦ 梱包形態
空白:プラスチックカバー
P:トレイ
(SMD タイプのみ)
- ⑧ オプション
G:入出力間C削除
C:コーティング (DIP タイプのみ) ※

※ 安全規格未取得

※ 出力の可変を行わない場合は、TRM 端子はオープンにご使用ください。

モデル	SUCW30512	SUCW30515	SUCW31212	SUCW31215	SUCW32412	SUCW32415	SUCW34812	SUCW34815	
最大出力電力 [W]	3.12	3	3.12	3	3.12	3	3.12	3	
DC出力	電圧 [V] ※1	±12または+24	±15または+30	±12または+24	±15または+30	±12または+24	±15または+30	±12または+24	±15または+30
	電流 [A]	0.13	0.1	0.13	0.1	0.13	0.1	0.13	0.1

仕 様

項目	SUCW30512	SUCW30515	SUCW31212	SUCW31215	SUCW32412	SUCW32415	SUCW34812	SUCW34815		
入力	電圧 [V]	DC4.5~9		DC9~18		DC18~36		DC36~76		
	電流 [A] ※2	0.844typ	0.811typ	0.343typ	0.329typ	0.172typ	0.165typ	0.086typ	0.083typ	
	効率 [%] ※2	74typ	74typ	76typ	76typ	76typ	76typ	76typ	76typ	
出力	定格電圧 [V]	±12 (+24)	±15 (+30)	±12 (+24)	±15 (+30)	±12 (+24)	±15 (+30)	±12 (+24)	±15 (+30)	
	定格電流 [A]	0.13	0.1	0.13	0.1	0.13	0.1	0.13	0.1	
	静的入力変動 [mV]	60max	75max	60max	75max	60max	75max	60max	75max	
	静的負荷変動 [mV]	600max	750max	600max	750max	600max	750max	600max	750max	
	リップル [mVp-p]	-20~+55°C ※3	120max	120max	120max	120max	120max	120max	120max	120max
		-40~-20°C ※3	150max	150max	150max	150max	150max	150max	150max	150max
	リップルノイズ [mVp-p]	-20~+55°C ※3	150max	150max	150max	150max	150max	150max	150max	150max
		-40~-20°C ※3	200max	200max	200max	200max	200max	200max	200max	200max
	周囲温度変動 [mV]	-20~+55°C	150max	180max	150max	180max	150max	180max	150max	180max
		-40~+55°C	240max	290max	240max	290max	240max	290max	240max	290max
経時ドリフト [mV] ※4	50max	60max	50max	60max	50max	60max	50max	60max		
起動時間 [ms]	20max (最低入力, Io=100%)									
電圧可変範囲	内部固定 (TRMオープン) 外付け抵抗にて可変可能 ただし、±5%									
電圧精度 [V] (±5%)	11.40~12.60	14.25~15.75	11.40~12.60	14.25~15.75	11.40~12.60	14.25~15.75	11.40~12.60	14.25~15.75		
付属機能	過電流保護	定格電流の105% minで動作、自動復帰								
	リモートコントロール (RC)	可能 (負論理 L:出力ON H:出力OFF)								
絶縁耐圧	入カ-出力	AC500V 1分間 カットオフ電流=10mA, DC500V 50MΩ min (20±15°C)								
	入カ-ケース	AC500V 1分間 カットオフ電流=10mA, DC500V 50MΩ min (20±15°C)								
	出カ-ケース	AC500V 1分間 カットオフ電流=10mA, DC500V 50MΩ min (20±15°C)								
環境	使用温・湿度	-40~+85°C, 20~95%RH (結露なし) (ディレーティング特性参照)								
	保存温・湿度	-40~+100°C, 20~95%RH (結露なし)								
	振動	10~55Hz 98.0m/s ² (10G) 周期3分 X, Y, Z 3方向各1時間								
	衝撃	490.3m/s ² (50G) 11ms X, Y, Z 3方向各1回								
適応規格	安全規格	UL60950-1, C-UL, EN60950-1 取得								
構造	外形寸法/質量	25×7.0×16.1mm (W×H×D) / 5g max								
	冷却方法	自然空冷/強制通風								
標準価格 (税抜) [円]	1,130									

※1 ±12V, ±15V は、それぞれ+24V, +30V 単一出力電源としてご使用いただけます。

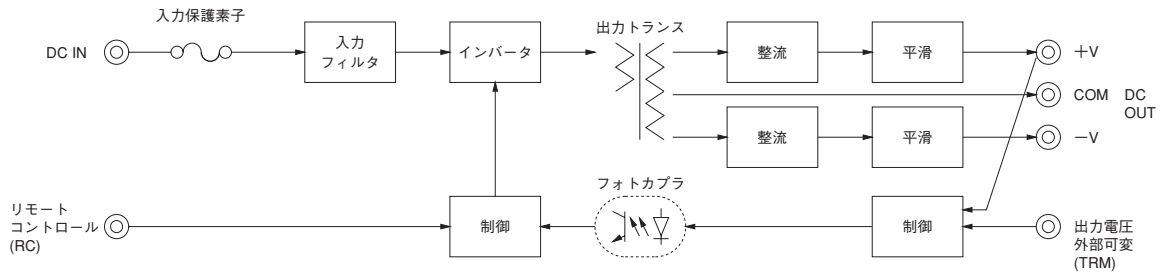
※2 定格入出力時

※3 電源出力端から 25mm 離れた箇所にコンデンサを取り付けて測定。

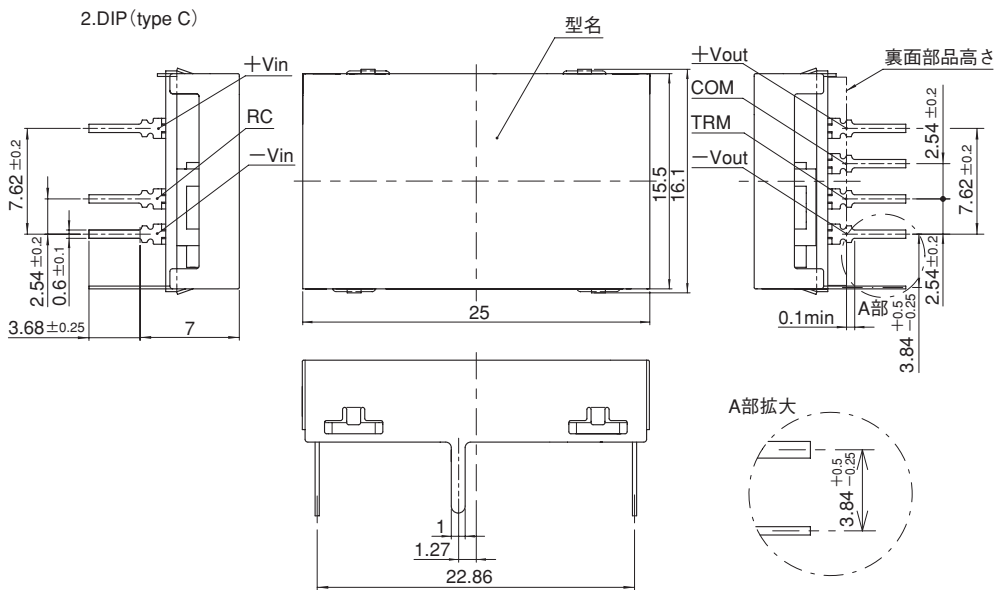
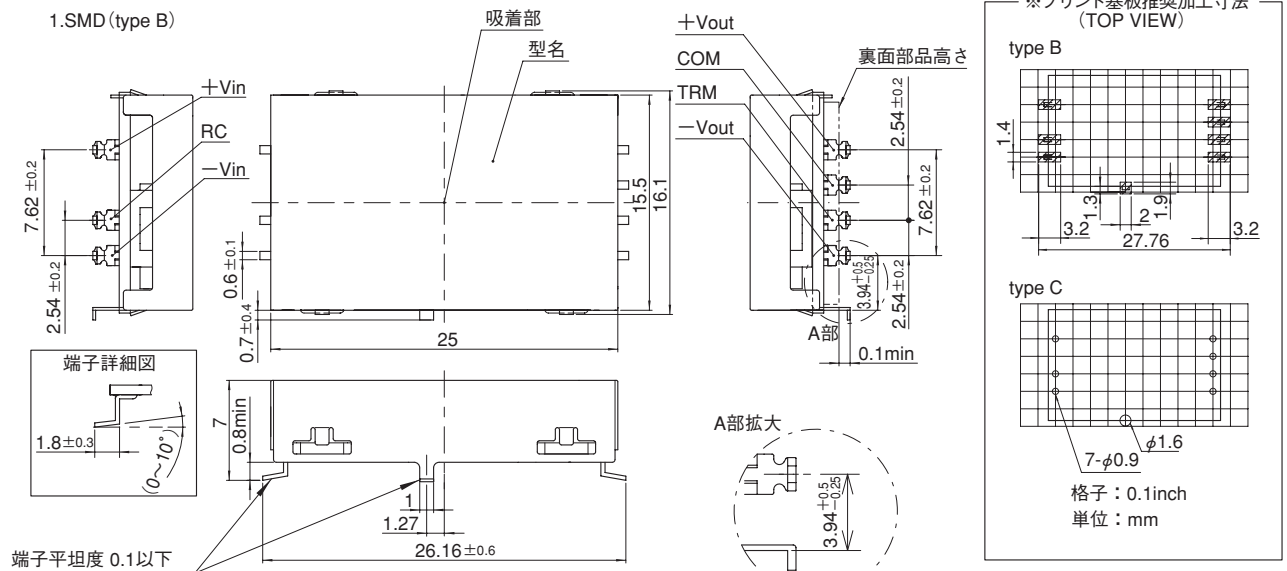
※4 経時ドリフトは周囲温度 25°C、定格入出力にて入力電圧印加後 30 分~8 時間の変化です。

※ その他の電源との並列運転はできません。

ブロックダイアグラム



外形

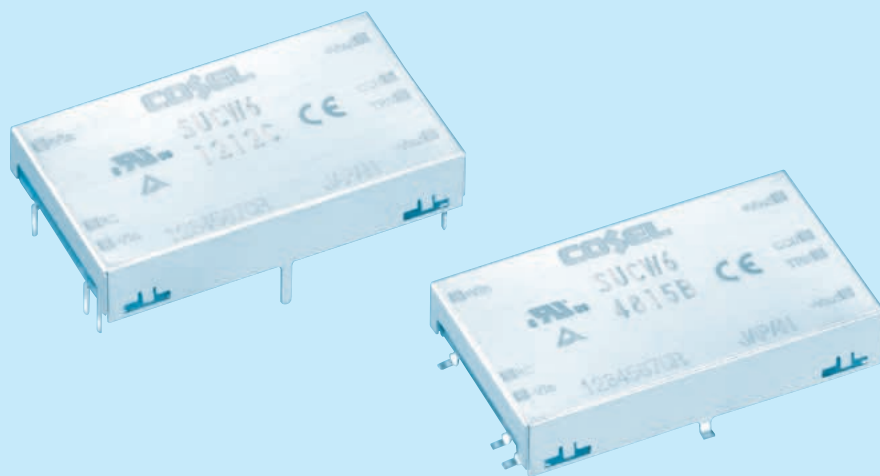


- ※ 一般公差±0.5
- ※ 単位[mm]
- ※ 端子厚み: 0.3±0.1
- ※ 端子材質: 銅合金
- ※ 端子メッキ処理: 鉛フリーメッキ
- ※ ケース板厚: 0.2±0.05
- ※ ケース材質: シンチュウ
- ※ ケースメッキ処理: ニッケルメッキ
- ※ 本製品は、金属ケース構造のため、底面および周辺部品やパターンとの絶縁にはご注意ください。
- ※ 質量: 5g max

SUCW6

SUC W 6 12 12 B P - □

① ② ③ ④ ⑤ ⑥ ⑦ ⑧



- ① シリーズ名
 ② 出力
 ③ 定格出力電力
 ④ 定格入力電圧
 ⑤ 定格出力電圧
 ⑥ 端子形態
 B: SMD
 C: DIP
 ⑦ 梱包形態
 空白: プラスチックカバー
 P: トレイ
 (SMD タイプのみ)
 ⑧ オプション
 G: 入出力間C削除
 C: コーティング (DIP タイプのみ) ※

※ 安全規格未取得

※ 出力の可変を行わない場合は、TRM 端子はオープンにご使用ください。

モデル	SUCW60512	SUCW60515	SUCW61212	SUCW61215	SUCW62412	SUCW62415	SUCW64812	SUCW64815	
最大出力電力 [W]	6	6	6	6	6	6	6	6	
DC出力	電圧 [V]	※1 ±12または+24	±15または+30	±12または+24	±15または+30	±12または+24	±15または+30	±12または+24	±15または+30
	電流 [A]	0.25	0.2	0.25	0.2	0.25	0.2	0.25	0.2

仕 様

項目	SUCW60512	SUCW60515	SUCW61212	SUCW61215	SUCW62412	SUCW62415	SUCW64812	SUCW64815	
入力	電圧 [V]	DC4.5~9		DC9~18		DC18~36		DC36~76	
	電流 [A]	※2 1.538typ	1.538typ	0.588typ	0.588typ	0.291typ	0.291typ	0.145typ	
	効率 [%]	※2 78typ	78typ	85typ	85typ	86typ	86typ	86typ	
出力	定格電圧 [V]	±12 (+24)	±15 (+30)	±12 (+24)	±15 (+30)	±12 (+24)	±15 (+30)	±12 (+24)	±15 (+30)
	定格電流 [A]	0.25	0.2	0.25	0.2	0.25	0.2	0.25	0.2
	静的入力変動 [mV]	60max	75max	60max	75max	60max	75max	60max	75max
	静的負荷変動 [mV]	600max	750max	600max	750max	600max	750max	600max	750max
	リップル [mVp-p]	-20~+55°C	※3 120max	120max	120max	120max	120max	120max	120max
		-40~-20°C	150max	150max	150max	150max	150max	150max	150max
	リップルノイズ [mVp-p]	-20~+55°C	※3 150max	150max	150max	150max	150max	150max	150max
		-40~-20°C	200max	200max	200max	200max	200max	200max	200max
	周囲温度変動 [mV]	-20~+55°C	150max	180max	150max	180max	150max	180max	150max
		-40~+55°C	240max	290max	240max	290max	240max	290max	240max
経時ドリフト [mV]	※4 50max	60max	50max	60max	50max	60max	50max	60max	
起動時間 [ms]	20max (最低入力, Io=100%)								
電圧可変範囲	内部固定 (TRMオープン) 外付け抵抗にて可変可能 ただし、±5%								
電圧精度 [V] (±5%)	11.40~12.60	14.25~15.75	11.40~12.60	14.25~15.75	11.40~12.60	14.25~15.75	11.40~12.60	14.25~15.75	
付属機能	過電流保護	定格電流の105% minで動作、自動復帰							
	リモートコントロール (RC)	可能 (負論理 L: 出力ON H: 出力OFF)							
絶縁耐圧	入カ-出力	AC500V 1分間 カットオフ電流=10mA, DC500V 50MΩ min (20±15°C)							
	入カ-ケース	AC500V 1分間 カットオフ電流=10mA, DC500V 50MΩ min (20±15°C)							
	出カ-ケース	AC500V 1分間 カットオフ電流=10mA, DC500V 50MΩ min (20±15°C)							
環境	使用温・湿度	-40~+85°C, 20~95%RH (結露なし) (ディレーティング特性参照)							
	保存温・湿度	-40~+100°C, 20~95%RH (結露なし)							
	振動	10~55Hz 98.0m/s ² (10G) 周期3分 X, Y, Z 3方向各1時間							
	衝撃	490.3m/s ² (50G) 11ms X, Y, Z 3方向各1回							
適応規格	安全規格	UL60950-1, C-UL, EN60950-1 取得							
構造	外形寸法/質量	32.6×7.0×19.1mm (W×H×D) / 7g max							
	冷却方法	自然空冷/強制通風							
標準価格 (税抜) [円]	1,650								

※1 ±12V, ±15V は、それぞれ+24V, +30V 単一出力電源としてご使用いただけます。

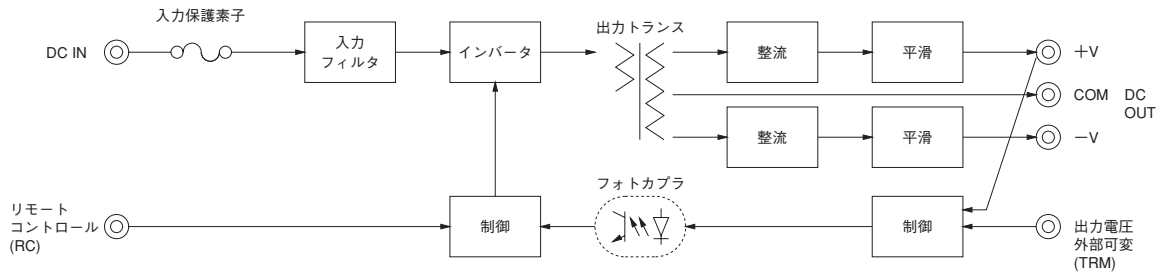
※2 定格入力時

※3 電源出力端から 25mm 離れた箇所にコンデンサを取り付けて測定。

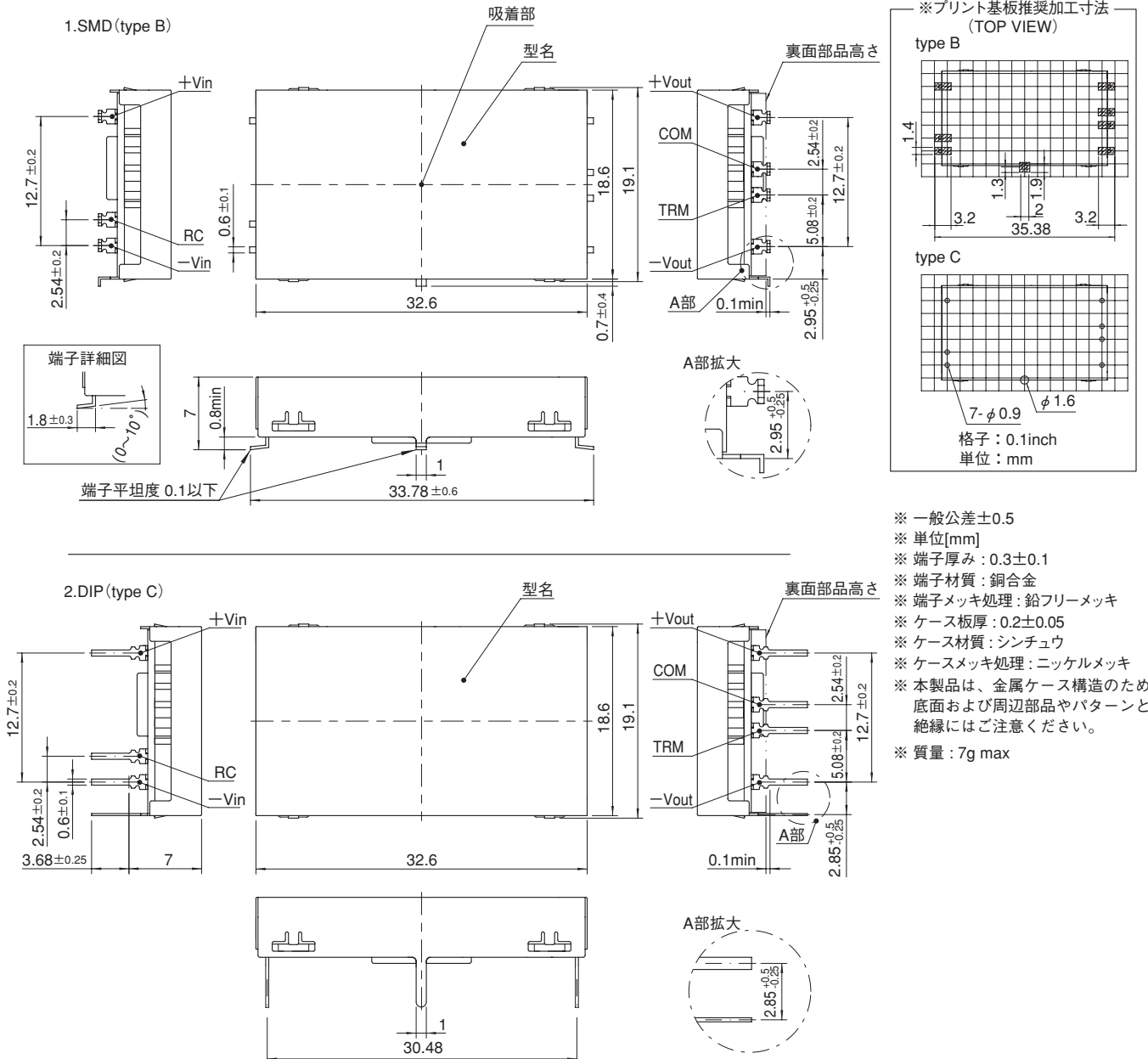
※4 経時ドリフトは周囲温度 25°C、定格入出力にて入力電圧印加後 30分~8時間の変化です。

※ その他の電源との並列運転はできません。

ブロックダイアグラム



外形





- ① シリーズ名
 ② 出力
 ③ 定格出力電力
 ④ 定格入力電圧
 ⑤ 定格出力電圧
 ⑥ 端子形態
 B: SMD
 C: DIP
 ⑦ 梱包形態
 空白: プラスチックカバー
 P: トレイ
 (SMD タイプのみ)
 ⑧ オプション
 G: 入出力間C削除
 C: コーティング (DIP タイプのみ) ※

※ 安全規格未取得

- ※ 出力の可変を行わない場合は、TRM 端子はオープンにご使用ください。
 ※ リモコン機能を使用しない場合は、RC 端子と Vin 端子をショートしてご使用ください。

モデル	SUCW100512	SUCW100515	SUCW101212	SUCW101215	SUCW102412	SUCW102415	SUCW104812	SUCW104815	
最大出力電力 [W]	10.8	10.5	10.8	10.5	10.8	10.5	10.8	10.5	
DC出力	電圧 [V] ※1	±12 または +24	±15 または +30	±12 または +24	±15 または +30	±12 または +24	±15 または +30	±12 または +24	±15 または +30
	電流 [A]	0.45	0.35	0.45	0.35	0.45	0.35	0.45	0.35

仕 様

項目	SUCW100512	SUCW100515	SUCW101212	SUCW101215	SUCW102412	SUCW102415	SUCW104812	SUCW104815		
入力	電圧 [V]	DC4.5~9		DC9~18		DC18~36		DC36~76		
	電流 [A] ※2	2.51typ	2.44typ	1.05typ	1.02typ	0.523typ	0.509typ	0.262typ	0.254typ	
	効率 [%] ※2	86typ	86typ	86typ	86typ	86typ	86typ	86typ	86typ	
出力	定格電圧 [V]	±12 (+24)	±15 (+30)	±12 (+24)	±15 (+30)	±12 (+24)	±15 (+30)	±12 (+24)	±15 (+30)	
	定格電流 [A]	0.45	0.35	0.45	0.35	0.45	0.35	0.45	0.35	
	静的入力変動 [mV]	60max	75max	60max	75max	60max	75max	60max	75max	
	静的負荷変動 [mV]	600max	750max	600max	750max	600max	750max	600max	750max	
	リップル [mVp-p]	-20~+55°C ※3	120max	120max	120max	120max	120max	120max	120max	120max
		-40~-20°C ※3	150max	150max	150max	150max	150max	150max	150max	150max
	リップルノイズ [mVp-p]	-20~+55°C ※3	150max	150max	150max	150max	150max	150max	150max	150max
		-40~-20°C ※3	200max	200max	200max	200max	200max	200max	200max	200max
	周囲温度変動 [mV]	-20~+55°C	150max	180max	150max	180max	150max	180max	150max	180max
		-40~+55°C	240max	290max	240max	290max	240max	290max	240max	290max
経時ドリフト [mV] ※4	50max	60max	50max	60max	50max	60max	50max	60max		
起動時間 [ms]	20max (最低入力, I _o =100%)									
電圧可変範囲	内部固定 (TRMオープン) 外付け抵抗にて可変可能 ただし、±5%									
電圧精度 [V] (±5%)	11.40~12.60	14.25~15.75	11.40~12.60	14.25~15.75	11.40~12.60	14.25~15.75	11.40~12.60	14.25~15.75		
付属機能	過電流保護	定格電流の105% minで動作、自動復帰								
	リモートコントロール (RC)	可能 (負論理 L: 出力ON H: 出力OFF)								
絶縁耐圧	入カ-出力	AC500V 1分間 カットオフ電流=10mA, DC500V 50MΩ min (20±15°C)								
	入カ-ケース	AC500V 1分間 カットオフ電流=10mA, DC500V 50MΩ min (20±15°C)								
	出カ-ケース	AC500V 1分間 カットオフ電流=10mA, DC500V 50MΩ min (20±15°C)								
環境	使用温・湿度	-40~+85°C, 20~95%RH (結露なし) (ディレーティング特性参照)								
	保存温・湿度	-40~+100°C, 20~95%RH (結露なし)								
	振動	10~55Hz 98.0m/s ² (10G) 周期3分 X, Y, Z 3方向各1時間								
	衝撃	490.3m/s ² (50G) 11ms X, Y, Z 3方向各1回								
適応規格	安全規格	UL60950-1, C-UL, EN60950-1 取得								
構造	外形寸法/質量	40.2×7.0×22.0mm (W×H×D) / 10g max								
	冷却方法	自然空冷/強制通風								
標準価格 (税抜) [円]	2,375									

※1 ±12V, ±15V は、それぞれ+24V, +30V 単一出力電源としてご使用いただけます。

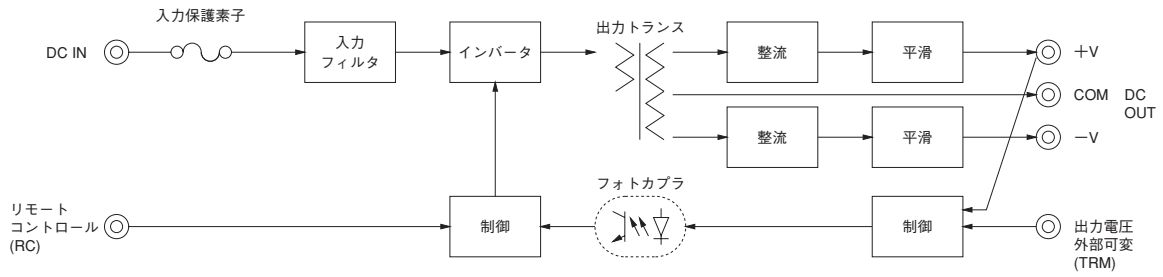
※2 定格出力時

※3 電源出力端から 25mm 離れた箇所にコンデンサを取り付けて測定。

※4 経時ドリフトは周囲温度 25°C、定格入出力にて入力電圧印加後 30分~8時間の変化です。

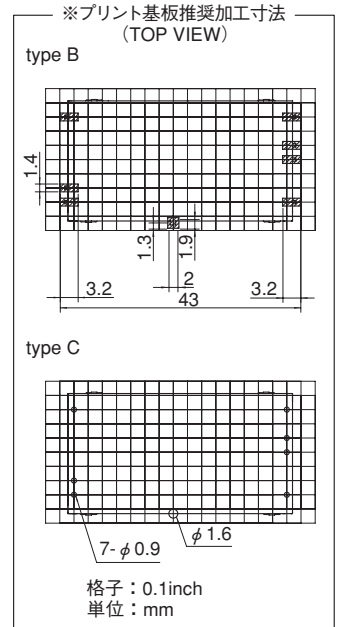
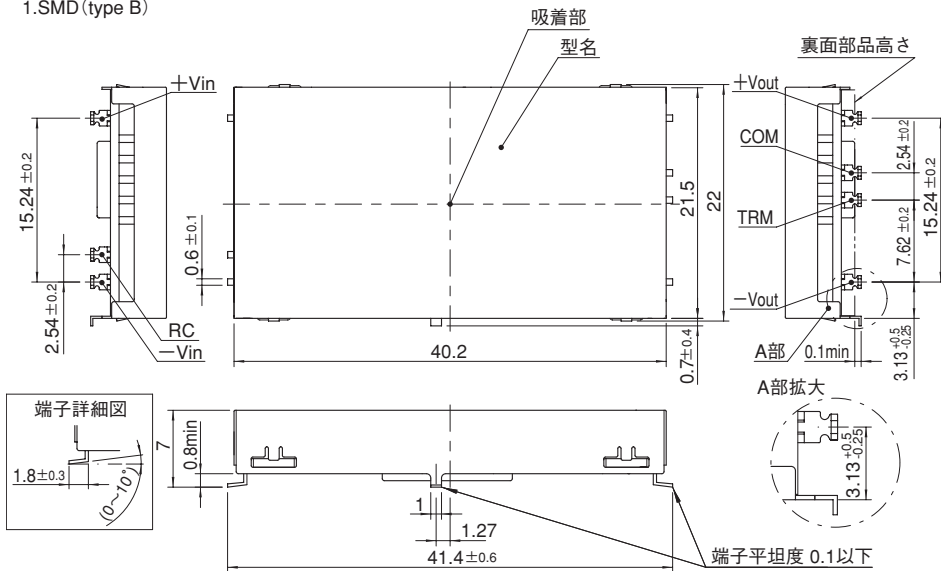
※ その他の電源との並列運転はできません。

ブロックダイアグラム

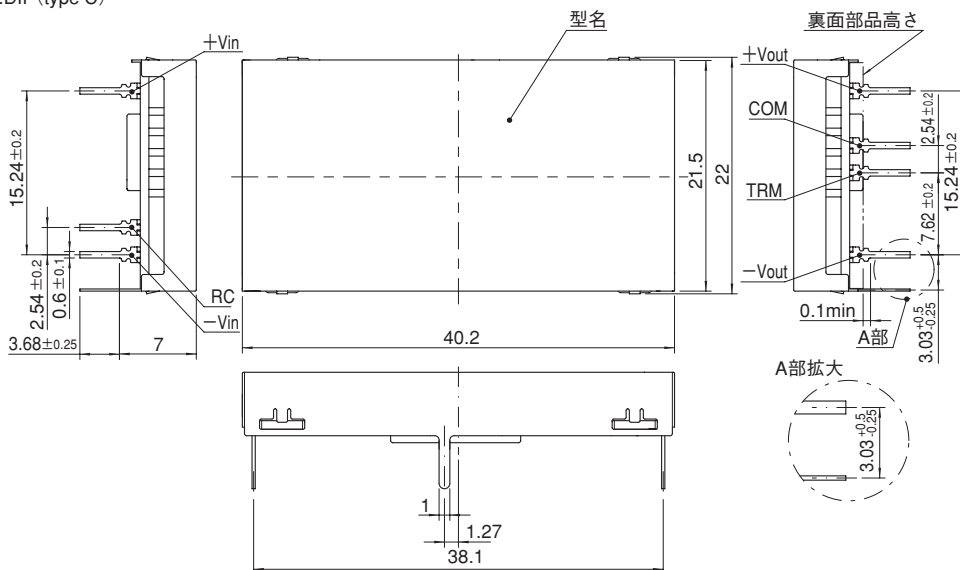


外形

1. SMD (type B)



2. DIP (type C)



- ※ 一般公差±0.5
- ※ 単位[mm]
- ※ 端子厚み: 0.3±0.1
- ※ 端子材質: 銅合金
- ※ 端子メッキ処理: 鉛フリーメッキ
- ※ ケース板厚: 0.2±0.05
- ※ ケース材質: シンチュウ
- ※ ケースメッキ処理: ニッケルメッキ
- ※ 本製品は、金属ケース構造のため、底面および周辺部品やパターンとの絶縁にはご注意ください。
- ※ 質量: 10g max