

フープバンド

取扱説明書

この度は**TRUSCO** フープバンドをお買い上げいただき、誠にありがとうございます。
ご使用前に、この取扱説明書をよくお読みになり、正しくお使いください。また、お読みになった後は大切に保管してください。

⚠ 使用上のご注意

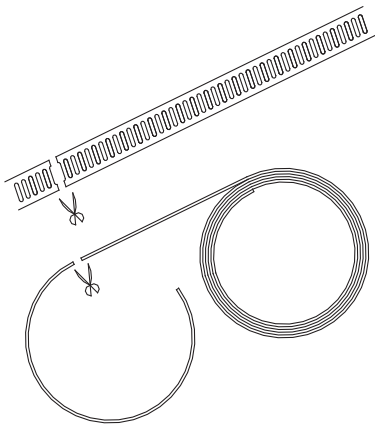
- 故障の原因となりますので、組立時バンドやハウジング等にキズをつけないでください。
- ご使用時は、締め付金具及びバンドは専用の部品以外使用しないでください。
- 組立方法をよく読み正しくお使いください。
- お子様の手が届かない場所で保管してください。
- 高温多湿になる場所での使用、保管は避けてください。本品が錆びる場合があります。

- 必要な長さにカットして使用することができます。用途：一般工場・自動車関連はもちろん、あらゆる配管に使用できます。
- ステンレス製バンドで耐食性に優れています。セット内容：バンド1本(幅:8mm)、締め付け金具8個
- プラスドライバーでも調整可能です。(SFPB-30・SFPB-50のネジまわしにはマイナスドライバーを使用してください。)

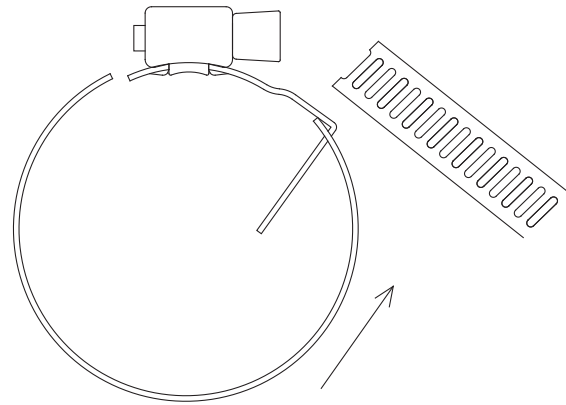
品番	発注コード	長さ(m)	材質	
FPB-30	764-4728	3	スクリュー	: スチール(メッキ)
FPB-50	764-4736	5	バンド・ハウジング	: ステンレス(SUS430)
SFPB-30	764-4752	3	スクリュー	: ステンレス(SUS304)
SFPB-50	764-4761	5	バンド・ハウジング	: ステンレス(SUS304)

組立方法

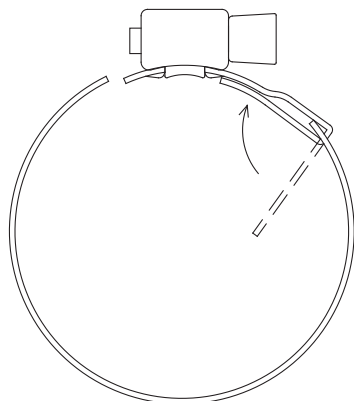
①バンドを必要な長さでカットします。



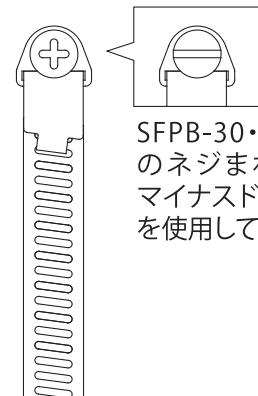
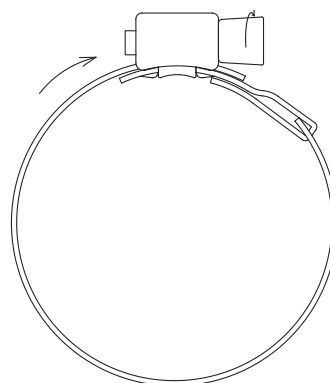
②図のようにバンドのスリット部にハウジングを差し込みます。



③図のようにハウジングを内側に折り曲げます。



④バンドの片側を図のようにハウジングに挿入しネジを回して締め付けてください。



SFPB-30・SFPB-50
のネジまわしには
マイナスドライバー
を使用してください。