

電磁ロック・セーフティドアスイッチ／スライドキーユニット

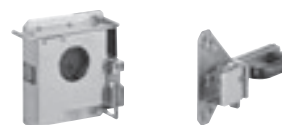
D4JL/D4JL-SK40

ロック強度3,000N

- ・安全回路に2回路+モニタ用接点が2つで多彩なモニタリングパターンが実現可能。
- ・一般負荷、微小負荷どちらにも対応。
- ・トラップドキータイプにて、柵内での取り残されによる危険を回避。
- ・背面リリースボタンタイプにて、柵内に閉じ込められても内部からロック解除し、脱出することができます。
- ・保護構造 IP67。



電磁ロック・セーフティドアスイッチ



スライドキーユニット

規格認証対象機種などの最新情報につきましては、当社Webサイト (www.fa.omron.co.jp/)の「規格認証/適合」をご覧ください。

⚠ 22ページの「正しくお使いください」をご覧ください。

特長

樹脂形電磁ロック・セーフティドアスイッチ

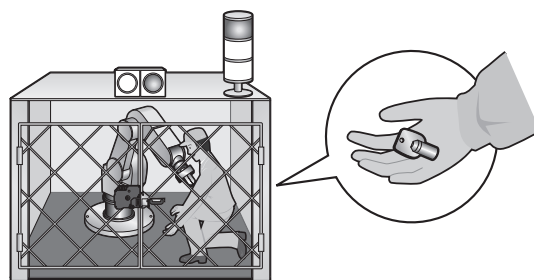
ロック強度3,000N

大型重量扉でも使用可能です。



危険エリアに入る作業を守るための豊富なバリエーション

- ・トラップドキータイプ(メカニカルロックタイプのみ)
トラップドキーを持って危険エリアに入れば、第三者によって、誤ってドアスイッチをロックされ、閉じ込められる心配もありません。
ソレノイドへ励磁し、さらにトラップドキーを回してロックを解除したときのみ、扉を開けることができます。
隣接する装置のために、30種類のトラップドキーを用意致しました。

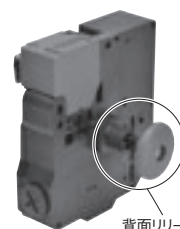


・背面リリースボタンタイプ

背面リリースボタンにより、危険エリアに取り残されても、緊急ロック解除ができます。



背面リリースボタン
形D4JL-□□□A-06



背面リリースボタン
形D4JL-□□□A-□8-01-SJ

・専用スライドキーユニット

専用スライドキーユニットを使用することで、取り付け部の設計リードタイムを短縮できます。
無効化防止用カバースリットに南京錠を付けることで、他の作業による機械の再始動を防止できます。(詳細5ページ)

D4JL/D4JL-SK40

形式構成

形式基準

本体(標準タイプ)

形D4JL-□□□□-□□-□□
① ② ③ ④ ⑤ ⑥ ⑦

①コンジットロサイズ

2 : G1/2

4 : M20

②内蔵スイッチ

N : 2NC/1NO+2NC/1NO(スロー・アクション)

P : 2NC/1NO+3NC(スロー・アクション)

Q : 3NC+2NC/1NO(スロー・アクション)

R : 3NC+3NC(スロー・アクション)

③ヘッドの材質

F : プラスチック

④ドアロック/リリース方式

A : メカニカルロック方式/DC24Vソレノイドリリース方式

G : DC24Vソレノイドロック方式/メカニカルリリース方式

⑤表示灯

C : DC24V駆動形(緑LED表示)

D : DC24V駆動形(橙LED表示)

⑥リリースキー

5 : 特殊形リリースキー *1

6 : 特殊形リリースキー+背面リリースボタン *1

7 : トラップドキー

⑦トラップドキーの種類

01~30 : 30種類 *2

注. DC24Vソレノイドロック方式とトラップドキーの組み合わせはできません。
また、DC24Vソレノイドロック方式と特殊形リリースキー+背面ボタンの組み合わせもできません。

*1. リリースツールは本体に添付出荷。

*2. トラップドキーは30種類作成可能です。01から順にご指定ください。

本体(コネクタタイプ)

形D4JL-2RFA-D5N-X
① ② ③ ④ ⑤ ⑥ ⑦ ⑧

①コンジットロサイズ

2 : G1/2

②内蔵スイッチ

R : 3NC+3NC(スロー・アクション)

③ヘッドの材質

F : プラスチック

④ドアロック/リリース方式

A : メカニカルロック方式/DC24Vソレノイドリリース方式

⑤表示灯

C : DC24V駆動形(緑LED表示)

D : DC24V駆動形(橙LED表示)

⑥リリースキー

5 : 一般型

⑦接続方式

N : コネクタタイプ

⑧カバー取り付けねじ

T : 通常ねじ

X : 特殊ねじ

注. コネクタタイプの詳細は、カスタマサポートセンタまたは貴社担当オムロン営業員にお問い合わせください。

本体(トラップドキー+背面リリースボタンタイプ)

形D4JL-□□□□-□□-□□-SJ
① ② ③ ④ ⑤ ⑥ ⑦

①コンジットロサイズ

2 : G1/2

4 : M20

②内蔵スイッチ

N : 2NC/1NO+2NC/1NO(スロー・アクション)

P : 2NC/1NO+3NC(スロー・アクション)

Q : 3NC+2NC/1NO(スロー・アクション)

R : 3NC+3NC(スロー・アクション)

③ヘッドの材質

F : プラスチック

④ドアロック/リリースキー方式

A : メカニカルロック方式/DC24Vソレノイドリリース方式

⑤表示灯

C : DC24V駆動形(緑LED表示)

D : DC24V駆動形(橙LED表示)

⑥リリースキー

8 : トラップドキー+背面リリースボタン

⑦トラップドキーの種類

01 : 1種類

操作キー

形D4JL-K□
①

①キー形状

1 : 水平取付形

2 : 垂直取付形

3 : 可調整形(水平方向)

種類／標準価格

(○印の機種は標準在庫機種です。無印(受注生産機種)の納期についてはお取引先商社にお問い合わせください。)

本体形式 (操作キーは別売となっておりますのでご注意ください)

本表に記載のない形式をご注文の際は、お取引先商社または弊社営業にご相談ください。

一般形

リリースキー タイプ	表示灯 タイプ	ロック/ リリース方式	接点構成 (ドア開閉検知スイッチ+ ロックモニタスイッチ)	コンジット口 サイズ	形式	標準価格 (¥)
特殊形 リリースキー	緑	メカニカルロック/ ソレノイドリリース	2NC/1NO+2NC/1NO	G1/2	◎形D4JL-2NFA-C5	16,400
				M20	◎形D4JL-4NFA-C5	
			2NC/1NO+3NC	G1/2	形D4JL-2PFA-C5	
				M20	形D4JL-4PFA-C5	
			3NC+2NC/1NO	G1/2	◎形D4JL-2QFA-C5	
				M20	形D4JL-4QFA-C5	
		3NC+3NC	G1/2	◎形D4JL-2RFA-C5		
			M20	◎形D4JL-4RFA-C5		
		ソレノイドロック/ メカニカルリリース	2NC/1NO+2NC/1NO	G1/2	◎形D4JL-2NFG-C5	
				M20	◎形D4JL-4NFG-C5	
			2NC/1NO+3NC	G1/2	形D4JL-2PFG-C5	
				M20	形D4JL-4PFG-C5	
	3NC+2NC/1NO		G1/2	形D4JL-2QFG-C5		
			M20	形D4JL-4QFG-C5		
	3NC+3NC	G1/2	◎形D4JL-2RFG-C5			
		M20	◎形D4JL-4RFG-C5			
	橙	メカニカルロック/ ソレノイドリリース	2NC/1NO+2NC/1NO	G1/2	◎形D4JL-2NFA-D5	
				M20	形D4JL-4NFA-D5	
			2NC/1NO+3NC	G1/2	◎形D4JL-2PFA-D5	
				M20	形D4JL-4PFA-D5	
			3NC+2NC/1NO	G1/2	形D4JL-2QFA-D5	
				M20	形D4JL-4QFA-D5	
		3NC+3NC	G1/2	◎形D4JL-2RFA-D5		
			M20	形D4JL-4RFA-D5		
ソレノイドロック/ メカニカルリリース		2NC/1NO+2NC/1NO	G1/2	◎形D4JL-2NFG-D5		
			M20	形D4JL-4NFG-D5		
		2NC/1NO+3NC	G1/2	形D4JL-2PFG-D5		
			M20	形D4JL-4PFG-D5		
	3NC+2NC/1NO	G1/2	形D4JL-2QFG-D5			
		M20	形D4JL-4QFG-D5			
3NC+3NC	G1/2	◎形D4JL-2RFG-D5				
	M20	形D4JL-4RFG-D5				

背面リリースボタンタイプ

リリースキー タイプ	表示灯 タイプ	ロック/ リリース方式	接点構成 (ドア開閉検知スイッチ+ ロックモニタスイッチ)	コンジット口 サイズ	形式	標準価格 (¥)
特殊形 リリースキー	緑	メカニカルロック/ ソレノイドリリース	2NC/1NO+2NC/1NO	G1/2	◎形D4JL-2NFA-C6	22,000
				M20	◎形D4JL-4NFA-C6	
			2NC/1NO+3NC	G1/2	形D4JL-2PFA-C6	
				M20	形D4JL-4PFA-C6	
			3NC+2NC/1NO	G1/2	形D4JL-2QFA-C6	
				M20	形D4JL-4QFA-C6	
			3NC+3NC	G1/2	◎形D4JL-2RFA-C6	
				M20	◎形D4JL-4RFA-C6	
	橙	2NC/1NO+2NC/1NO	G1/2	◎形D4JL-2NFA-D6 *		
			M20	形D4JL-4NFA-D6 *		
		2NC/1NO+3NC	G1/2	◎形D4JL-2PFA-D6 *		
			M20	形D4JL-4PFA-D6 *		
		3NC+2NC/1NO	G1/2	◎形D4JL-2QFA-D6 *		
			M20	◎形D4JL-4QFA-D6 *		
		3NC+3NC	G1/2	◎形D4JL-2RFA-D6 *		
			M20	◎形D4JL-4RFA-D6 *		

*韓国S-mark認証対応形式

D4JL/D4JL-SK40

トラップドキータイプ

リリースキータイプ	表示灯タイプ	ロック/リリース方式	接点構成 (ドア開閉検知スイッチ+ ロックモニタスイッチ)	コンジット口 サイズ	形式	標準価格 (¥)
トラップド キー	緑	メカニカルロック/ ソレノイドリリース	2NC/1NO+2NC/1NO	G1/2	◎形D4JL-2NFA-C7-01	22,000
				M20	◎形D4JL-4NFA-C7-01	
			2NC/1NO+3NC	G1/2	形D4JL-2PFA-C7-01	
				M20	形D4JL-4PFA-C7-01	
			3NC+2NC/1NO	G1/2	形D4JL-2QFA-C7-01	
				M20	形D4JL-4QFA-C7-01	
	3NC+3NC		G1/2	◎形D4JL-2RFA-C7-01		
			M20	形D4JL-4RFA-C7-01		
	橙		2NC/1NO+2NC/1NO	G1/2	◎形D4JL-2NFA-D7-01 *2	
				M20	形D4JL-4NFA-D7-01 *2	
			2NC/1NO+3NC	G1/2	形D4JL-2PFA-D7-01 *2	
				M20	形D4JL-4PFA-D7-01 *2	
3NC+2NC/1NO		G1/2	形D4JL-2QFA-D7-01 *2			
		M20	形D4JL-4QFA-D7-01 *2			
3NC+3NC	G1/2	形D4JL-2RFA-D7-01 *2				
	M20	形D4JL-4RFA-D7-01 *2				


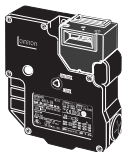
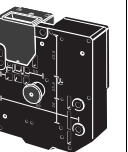
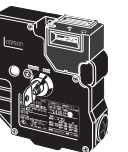

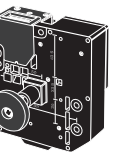
*1. トラップドキーの種類は30種類作成可能です。01から順にご指定ください。

*2. 韓国S-mark認証対応形式

トラップドキー+背面リリースボタンタイプ

リリースキータイプ	表示灯タイプ	ロック/リリース方式	接点構成 (ドア開閉検知スイッチ+ ロックモニタスイッチ)	コンジット口 サイズ	形式	標準価格 (¥)
トラップド キー	緑	メカニカルロック/ ソレノイドリリース	2NC/1NO+2NC/1NO	G1/2	◎形D4JL-2NFA-C8-01-SJ *	26,000
				M20	◎形D4JL-4NFA-C8-01-SJ *	
			2NC/1NO+3NC	G1/2	形D4JL-2PFA-C8-01-SJ *	
				M20	形D4JL-4PFA-C8-01-SJ *	
			3NC+2NC/1NO	G1/2	形D4JL-2QFA-C8-01-SJ *	
				M20	形D4JL-4QFA-C8-01-SJ *	
	3NC+3NC		G1/2	形D4JL-2RFA-C8-01-SJ *		
			M20	形D4JL-4RFA-C8-01-SJ *		
	橙		2NC/1NO+2NC/1NO	G1/2	◎形D4JL-2NFA-D8-01-SJ *	
				M20	形D4JL-4NFA-D8-01-SJ *	
			2NC/1NO+3NC	G1/2	形D4JL-2PFA-D8-01-SJ *	
				M20	形D4JL-4PFA-D8-01-SJ *	
3NC+2NC/1NO		G1/2	形D4JL-2QFA-D8-01-SJ *			
		M20	形D4JL-4QFA-D8-01-SJ *			
3NC+3NC	G1/2	◎形D4JL-2RFA-D8-01-SJ *				
	M20	形D4JL-4RFA-D8-01-SJ *				

*韓国S-mark認証対応形式

リリースキーの位置	正面	正面+背面リリースボタン	正面	正面+背面リリースボタン
リリースキータイプ	特殊形リリースキー	特殊形リリースキー	トラップドキー	トラップドキー
本体イメージ		正面  背面 		正面  背面 

操作キー形式

種類	形式	標準価格 (¥)
水平取付形	◎形D4JL-K1	625
垂直取付形	◎形D4JL-K2	

種類	形式	標準価格 (¥)
可調整形 (水平方向)	◎形D4JL-K3	1,500

D4JL/D4JL-SK40

定格／性能

規格／EC指令

適合EC指令・規格

- ・機械指令
- ・EN ISO 14119
- ・EN60204-1
- ・GS-ET-19

認証規格

認証機関	規格	ファイルNo.
TÜV SÜD	EN60947-5-1 (直接開路動作認証)	お問い合わせください
UL *1	UL508、 CSA C22.2 No.14	E76675
CQC (CCC)	GB/T 14048.5	お問い合わせください
KOSHA *2	EN60947-5-1	お問い合わせください

*1. ULでCSA C22.2 No.14規格の認証をとっています。

*2. 一部形式が認証を受けています。

安全規格認証定格

TÜV(EN60947-5-1)

項目	使用カテゴリ	AC-15	DC-13
定格作動電流 (Ie)		3A	0.27A
定格作動電圧 (Ue)		240V	250V

注. 短絡保護装置として、IEC60269適合の10Aヒューズ形gIまたは形gGをご使用ください。本体にはこのヒューズは内蔵されていません。

UL/CSA(UL508、CSA C22.2 No.14)

A300 (12-41間)

定格電圧	通電電流	電流 (A)		ボルトアンペア (VA)	
		投入	遮断	投入	遮断
AC120V	10A	60	6	7,200	720
AC240V		30	3		

A300 (その他)

定格電圧	通電電流	電流 (A)		ボルトアンペア (VA)	
		投入	遮断	投入	遮断
AC240V	3A	30	3	7,200	720

Q300

定格電圧	通電電流	電流 (A)		ボルトアンペア (VA)	
		投入	遮断	投入	遮断
DC125V	2.5A	0.55	0.55	69	69
DC250V		0.27	0.27		

電磁コイル特性

項目	種類	DC24Vタイプ
定格動作電圧 (100%ED)		DC24V $^{+10\%}$ $^{-15\%}$
消費電流		約200mA
絶縁クラス		Class B (~130°C)

表示灯

項目	種類	LEDタイプ	
定格電圧		DC24V	DC24V
消費電流		約1mA	約8mA
発光色 (LED)		橙	緑

性能

インターロックのタイプ	タイプ2 (EN ISO 14119)	
コード化レベル	Low Level coded (EN ISO 14119)	
保護構造 *1	IP67 (EN60947-5-1)	
耐久性 *2	機械的	100万回以上
	トラップドキー (鍵)	1万回以上
	背面リリースボタン	形D4JL-□□FA-□□: 3,000回以上 形D4JL-□□FA-□8-01-SJ: 500回以上
	電氣的	50万回以上 (AC250V 3A、抵抗負荷時) *3
許容操作速度	0.05~0.5m/s	
許容操作頻度	最大30回/min	
直接開路動作力 *4	最小60N (EN60947-5-1)	
直接開路動作までの動き *4	最小15mm (EN60947-5-1)	
ロック強度 (Fzh) *5	最小3,000N	
接触抵抗	25mΩ以下 (1接点当たり)	
最小適用負荷 *6	DC5V 1mA 抵抗負荷 (N水準 参考値)	
定格絶縁電圧 (Ui)	300V (EN60947-5-1)	
定格周波数	50/60Hz	
感電保護クラス	Class II (二重絶縁) □	
汚染度 (使用環境)	汚染度3 (EN60947-5-1)	
インパルス耐電圧 (Uimp) (EN60947-5-1)	同極端子間	2.5kV
	異極端子間	4kV
	その他各端子と非充電金属部間	6kV
絶縁抵抗	100MΩ以上 (DC500Vメガにて)	
接点ギャップ	最小2×2mm	
振動	誤動作	10~55Hz 片振幅0.75mm
衝撃	耐久	1,000m/s ² 以上
	誤動作	80m/s ² 以上
条件付き短絡電流	100A (EN60947-5-1) *7	
定格開放熱電流 (Ith)	10A (12-41間) 3A (その他) (EN60947-5-1)	
使用周囲温度	-10~+55°C (ただし、氷結しないこと)	
使用周囲湿度	95%RH以下	
質量	約650g (形D4JL-4NFA-C7-01)	

注. 上記は初期における値です。

*1. この保護構造は規格(EN60947-5-1)に基づくテスト法によるものであり、実使用環境、使用条件によるシール性は事前に確認してください。

スイッチ・ボックス本体については、埃や油水などの侵入から保護されていますが、ヘッド部の操作キー挿入口へは切粉や油水・薬品などがからまない箇所でご使用ください。早期摩耗、破損、故障などの原因となります。

*2. 耐久性の条件は、周囲温度5~35°C、周囲湿度40~70%RHの時のものです。その他の詳細条件はお問い合わせください。

*3. AC250V 3Aを2回路以上通電しないでください。

*4. 安全にご使用いただくために必ず確保をお願いします。

*5. GS-ET-19の評価方法による。

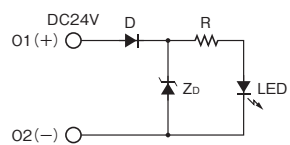
*6. この値は開閉頻度、環境条件、信頼性水準などにより変わることがあります。事前に実負荷にて確認願います。

*7. IEC60269適合の10Aヒューズ形gIまたは形gGを使用。

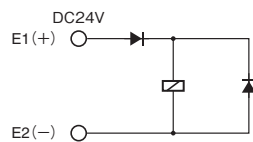
接続

内部回路図

表示灯



ソレノイド



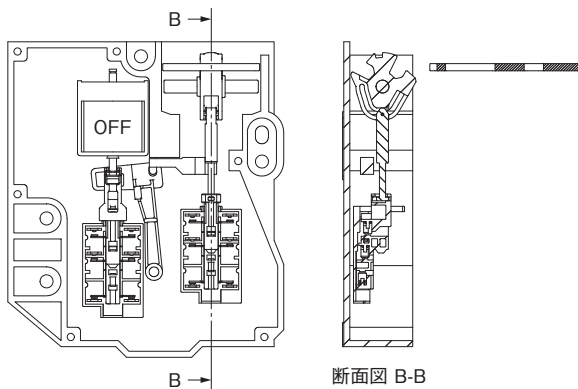
D4JL/D4JL-SK40

動作方式

動作原理

メカニカルロック

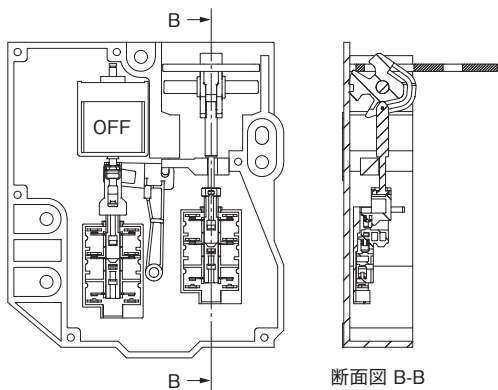
操作キー引抜き



B →

断面図 B-B

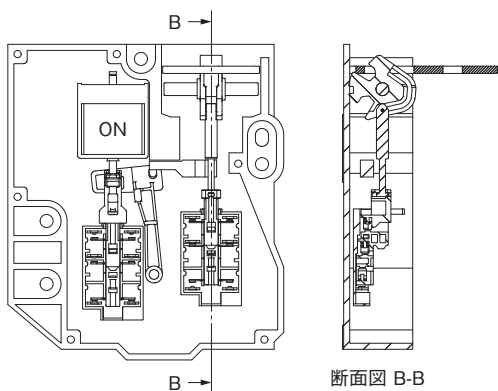
操作キー入り ロック



B →

断面図 B-B

ソレノイドON アンロック

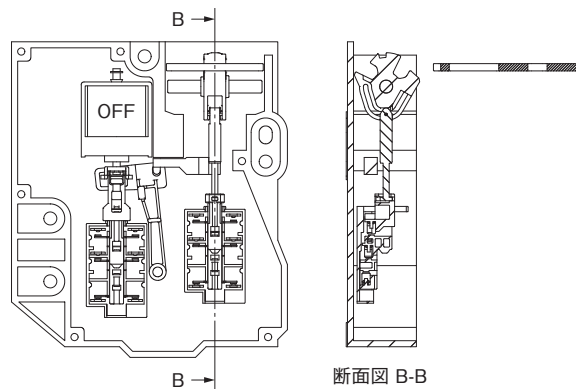


B →

断面図 B-B

ソレノイドロック

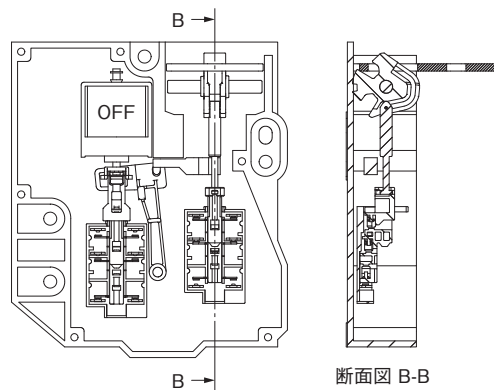
操作キー引抜き



B →

断面図 B-B

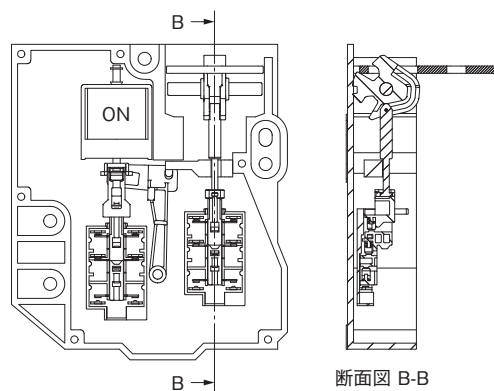
操作キー入り アンロック



B →

断面図 B-B

ソレノイドON ロック

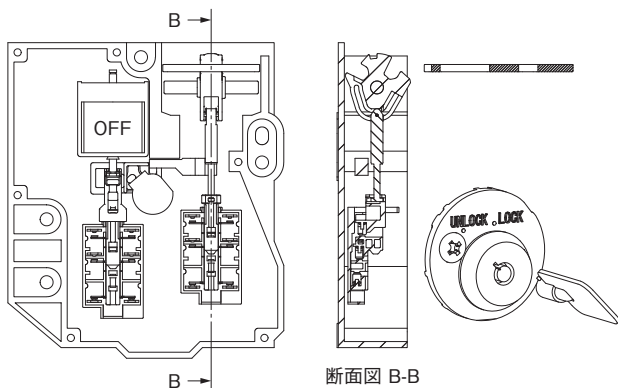


B →

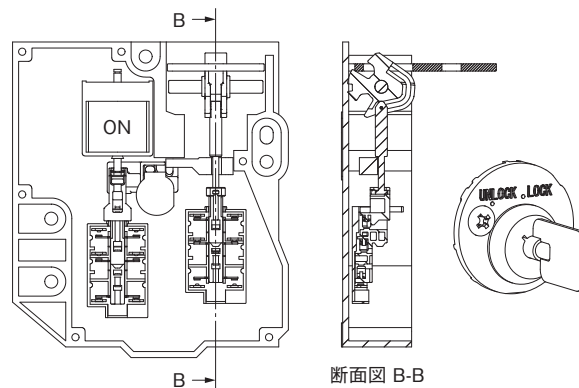
断面図 B-B

トラップドキー

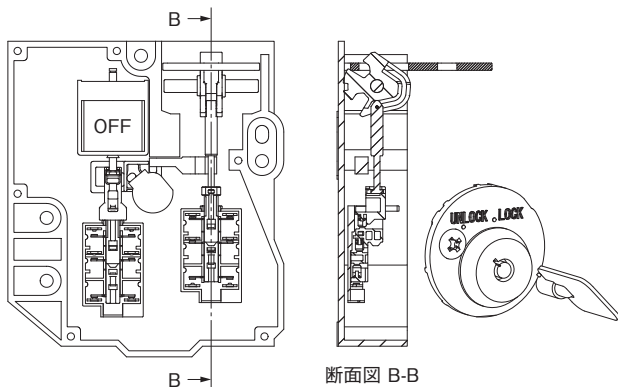
①操作キー抜/ソレノイドOFF/トラップドキー抜



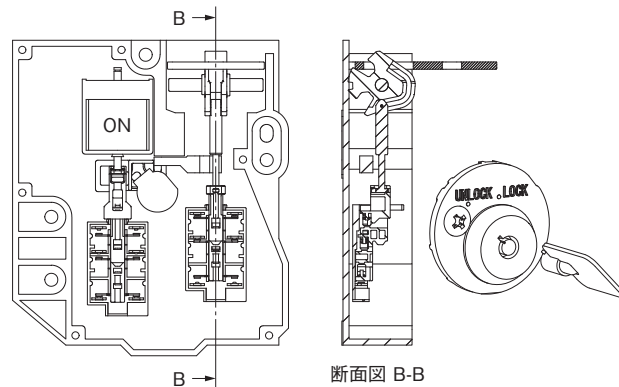
④操作キー入/ソレノイドON/トラップドキー入
…ロック状態/トラップドキーが抜ける状態



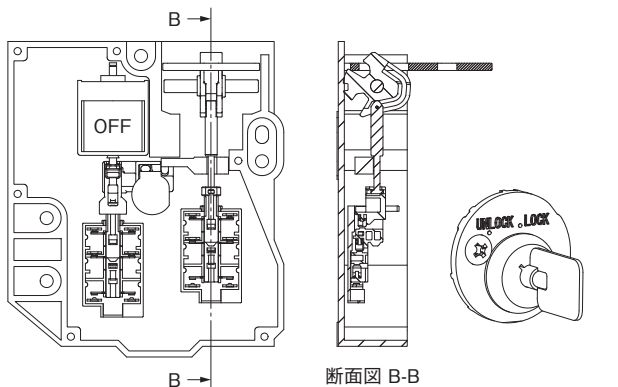
②操作キー入/ソレノイドOFF/トラップドキー抜
…ロック解除状態



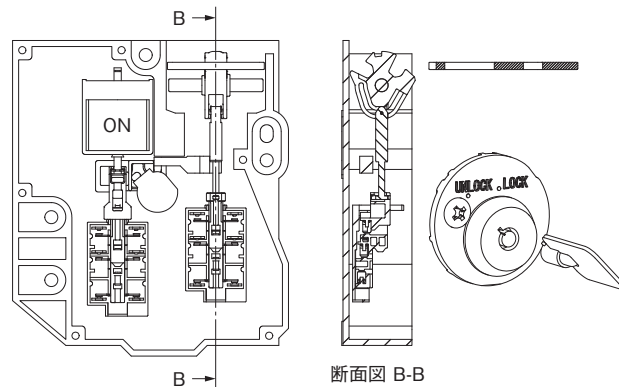
⑤操作キー入/ソレノイドON/トラップドキー抜
…ロック解除状態



③操作キー入/ソレノイドOFF/トラップドキー入
…ロック状態/トラップドキーが抜けない状態



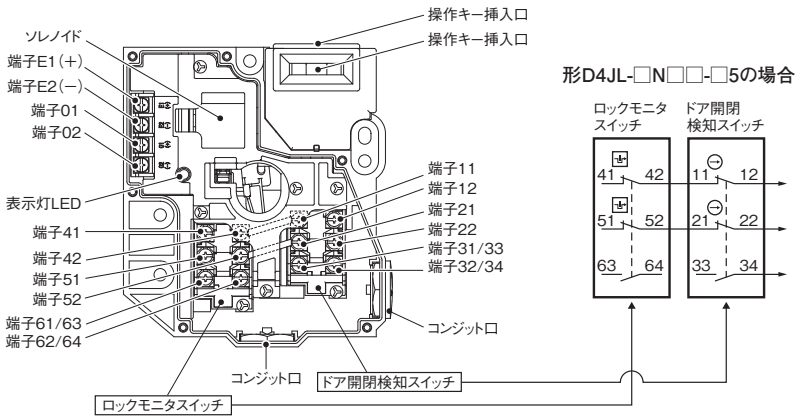
⑥操作キー抜/ソレノイドON/トラップドキー抜



D4JL/D4JL-SK40

構造・各部の名称

構造 (形D4JL-□□□A-□5、形D4JL-□□□G-□5)



注. キーが挿入され、ロックがかかった状態を示しています。端子No.42、11とNo.52、21は内部で接続されています。

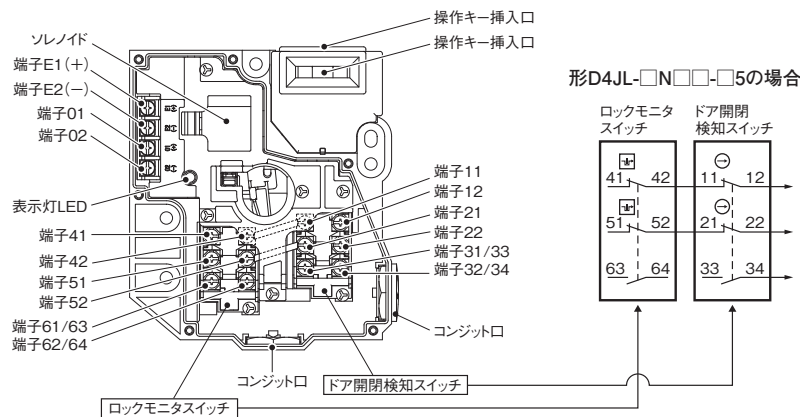
形式と接点構成

キーが挿入され、ロックがかかった状態を示しています。端子No.42、11とNo.52、21は内部で接続されています。

形式	接点 (ドア開閉検知+ ロックモニタ)	接触形式		動作パターン	説明
		ロックモニタ	ドア開閉検知		
形D4JL-□NF□-□	2NC/1NO+ 2NC/1NO				NC接点(11-12、21-22)は直接開路動作機能(⊖)を持っており、認証をとっています。接点(41-12)と(51-22)、(33-34)、(63-64)は異極として使用可能。
形D4JL-□PF□-□	2NC/1NO+3NC				NC接点(11-12、21-22)は直接開路動作機能(⊖)を持っており、認証をとっています。接点(41-12)と(51-22)、(33-34)、(61-62)は異極として使用可能。
形D4JL-□QF□-□	3NC+2NC/1NO				NC接点(11-12、21-22、31-32)は直接開路動作機能(⊖)を持っており、認証をとっています。接点(41-12)と(51-22)、(31-32)、(63-64)は異極として使用可能。
形D4JL-□RF□-□	3NC+3NC				NC接点(11-12、21-22、31-32)は直接開路動作機能(⊖)を持っており、認証をとっています。接点(41-12)と(51-22)、(31-32)、(61-62)は異極として使用可能。

動作サイクル

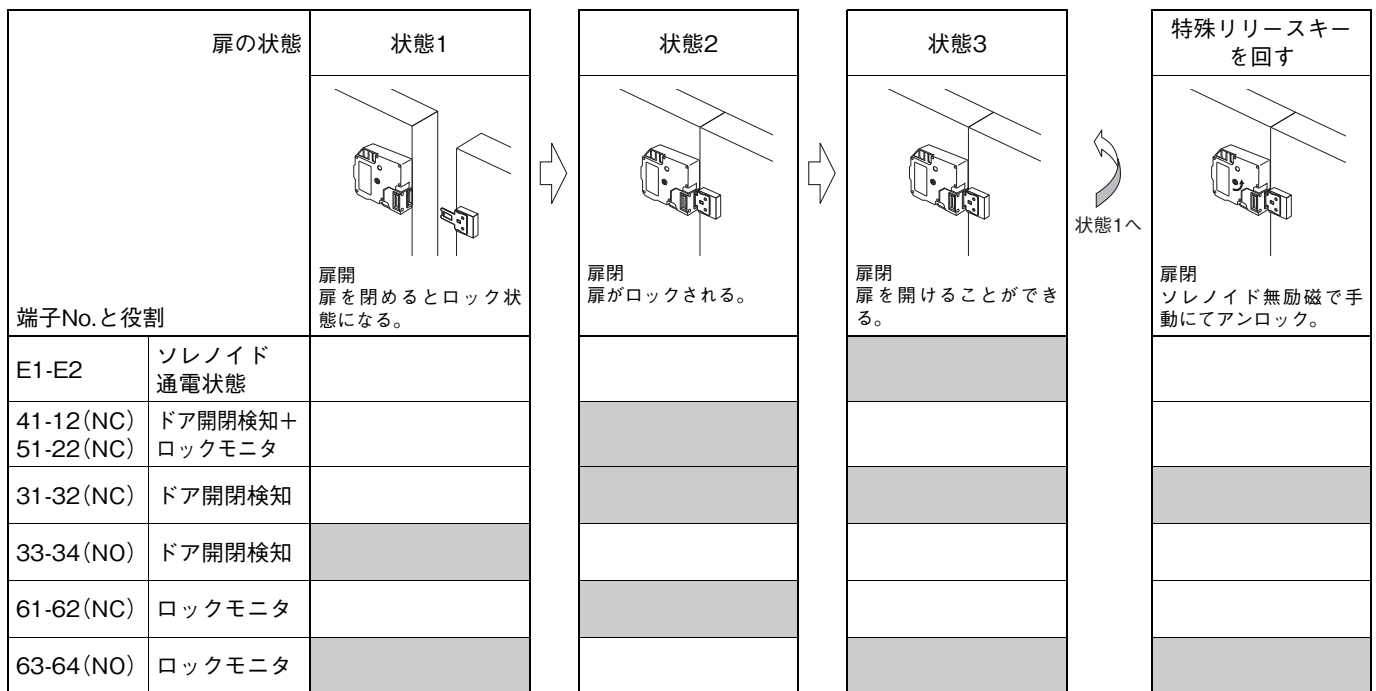
構造 (形D4JL-□□□A-□5、形D4JL-□□□G-□5)



注. キーが挿入され、ロックがかかった状態を示しています。端子No.42、11とNo.52、21は内部で接続されています。

動作サイクル例(一般形)

形D4JL-□□□A-□5(メカニカルロックタイプ・特殊形リリースキー)



形D4JL-□□□G-□5(ソレノイドロックタイプ・特殊形リリースキー)



は接点閉路状態およびソレノイド通電状態を表します。

ドア開閉検知+ロックモニタ: 直接開路動作機構により、安全回路に使用できます。

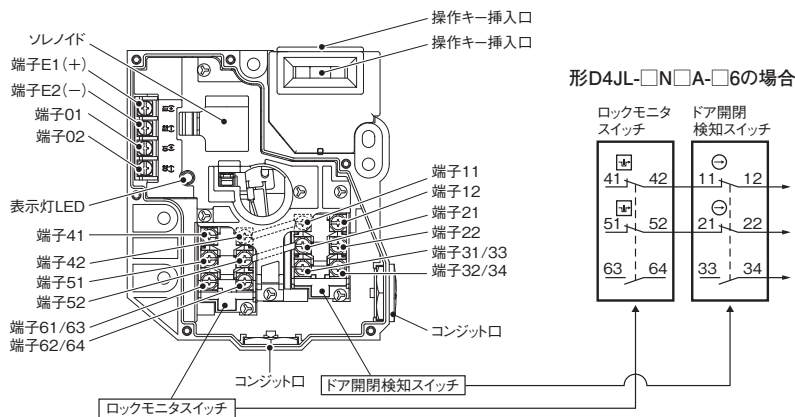
ドア開閉検知: キーの挿入を確認し、扉の開閉状態モニタリングに使用できます。

ロックモニタ: ソレノイドの通電状態を確認し、扉が開閉可能か否かの状態モニタリングに使用できます。

注. ドア開閉検知とロックモニタの有無は形式により、構成が異なります。

D4JL/D4JL-SK40

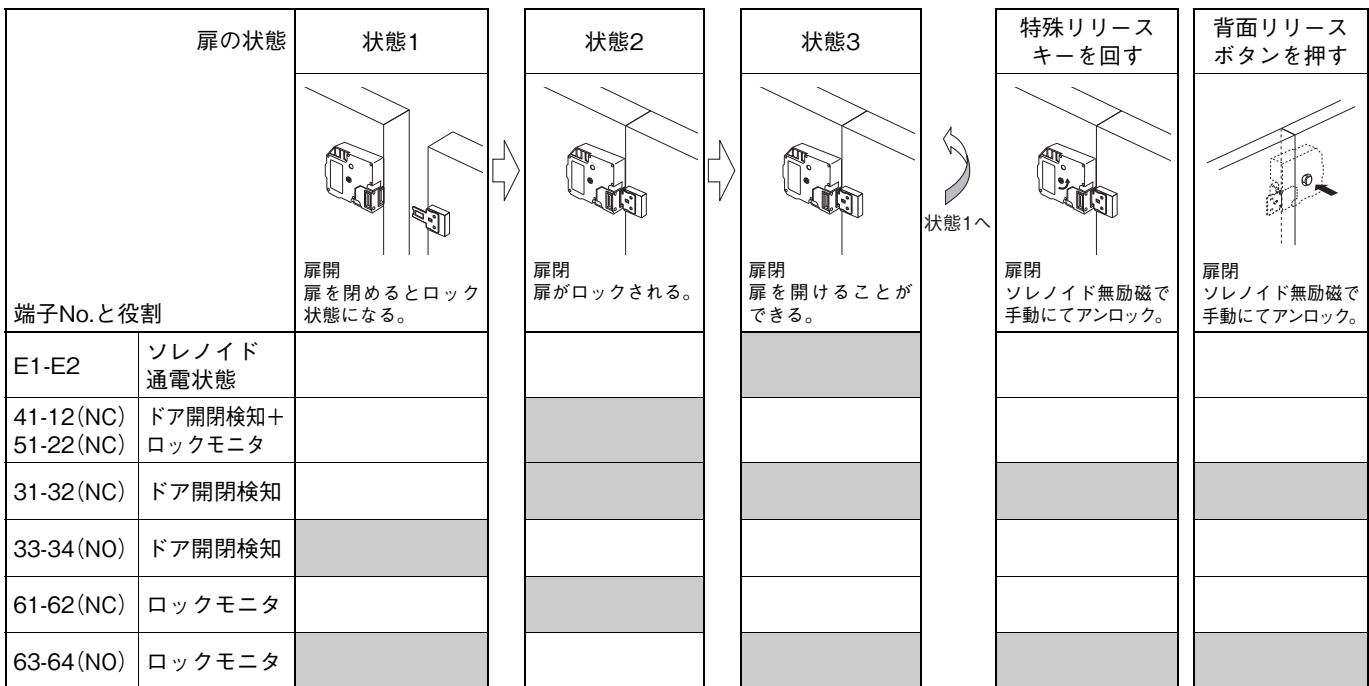
構造(形D4JL-□□□A-□6)



注. キーが挿入され、ロックがかかった状態を示しています。端子No.42、11とNo.52、21は内部で接続されています。

動作サイクル例(背面リリースボタンタイプ)

形D4JL-□□□A-□6(メカニカルロックタイプ・特殊形リリースキー+背面リリースボタン)



■は接点閉路状態およびソレノイド通電状態を表します。

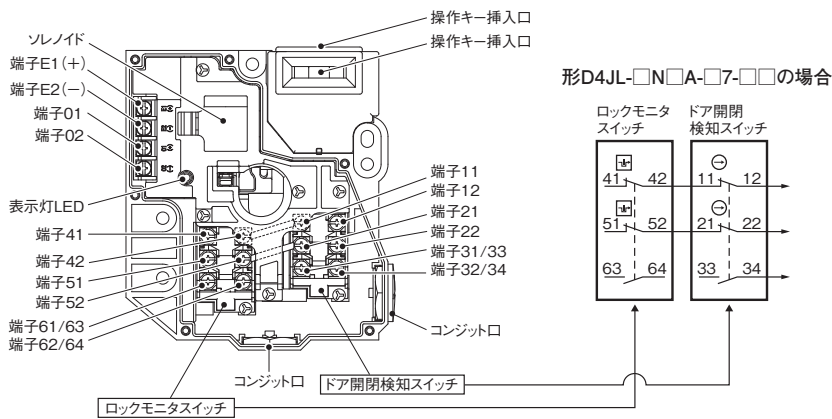
ドア開閉検知+ロックモニタ：直接開路動作機構により、安全回路に使用できます。

ドア開閉検知：キーの挿入を確認し、扉の開閉状態モニタリングに使用できます。

ロックモニタ：ソレノイドの通電状態を確認し、扉が開閉可能か否かの状態モニタリングに使用できます。

注. ドア開閉検知とロックモニタは形式により、構成が異なります。

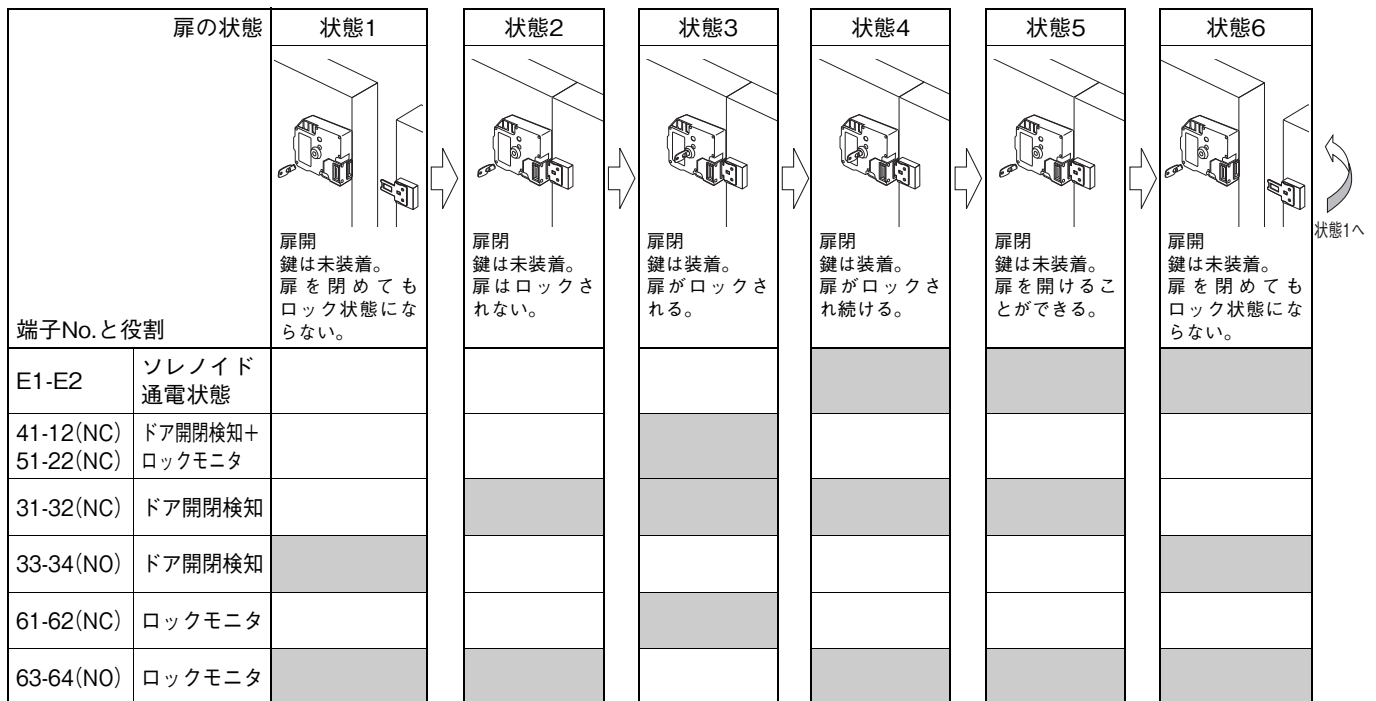
構造(形D4JL-□□□A-□7-□□)



注. キーが挿入され、ロックがかかった状態を示しています。端子No.42、11とNo.52、21は内部で接続されています。

動作サイクル例

形D4JL-□□□A-□7-□□(トラップドキータイプ)



■は接点閉路状態およびソレノイド通電状態を表します。

ドア開閉検知+ロックモニタ：直接開路動作機構により、安全回路に使用できます。

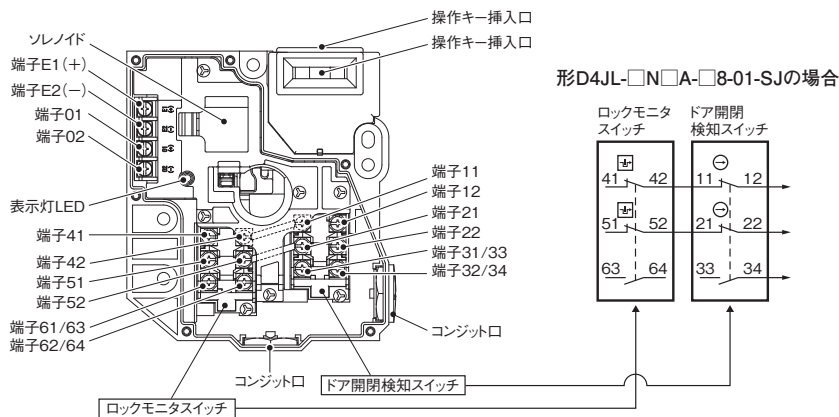
ドア開閉検知：キーの挿入を確認し、扉の開閉状態モニタリングに使用できます。

ロックモニタ：ソレノイドの通電状態を確認し、鍵が取り外し可能か否かの状態モニタリングに使用できます。

注1. ドア開閉検知とロックモニタは形式により、構成が異なります。

注2. ソレノイドに通電しても、鍵を左に回す(外す)までは扉はロック解除されません。UNLOCKの位置でないと鍵は外れません。

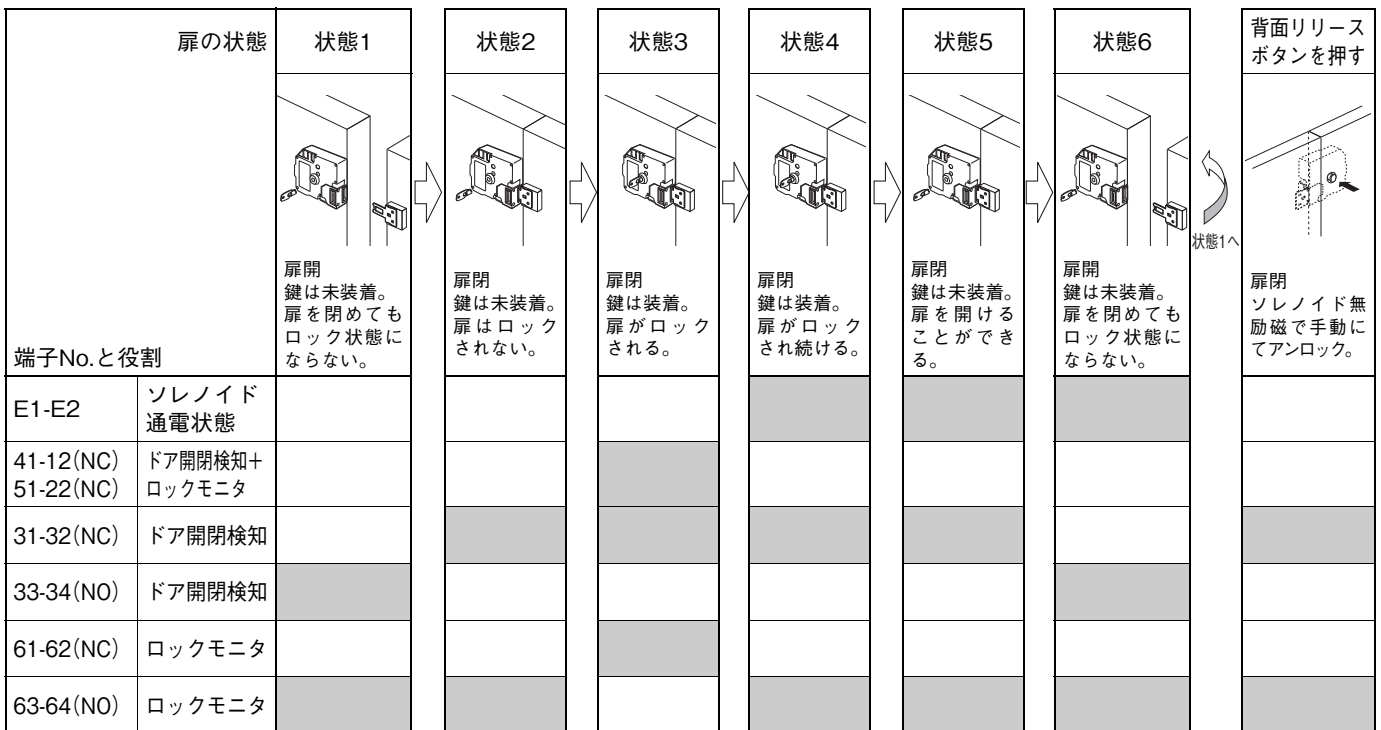
構造 (形D4JL-□□□A-□8-01-SJ)



注. キーが挿入され、ロックがかかった状態を示しています。端子No.42、11とNo.52、21は内部で接続されています。

動作サイクル例

形D4JL-□□□A-□8-01-SJ (トラップドキー+背面リリースボタンタイプ)



■ は接点閉路状態およびソレノイド通電状態を表します。

ドア開閉検知+ロックモニタ：直接開路動作機構により、安全回路に使用できます。

ドア開閉検知：キーの挿入を確認し、扉の開閉状態モニタリングに使用できます。

ロックモニタ：ソレノイドの通電状態を確認し、鍵が取り外し可能か否かの状態モニタリングに使用できます。

注1. ドア開閉検知とロックモニタは形式により、構成が異なります。

注2. ソレノイドに通電しても、鍵を左に回す(外す)までは扉はロック解除されません。UNLOCKの位置でない鍵は外れません。

外形寸法

CADデータ マークの商品は、2次元CAD図面・3次元CADモデルのデータをご用意しています。
CADデータは、www.fa.omron.co.jpからダウンロードができます。

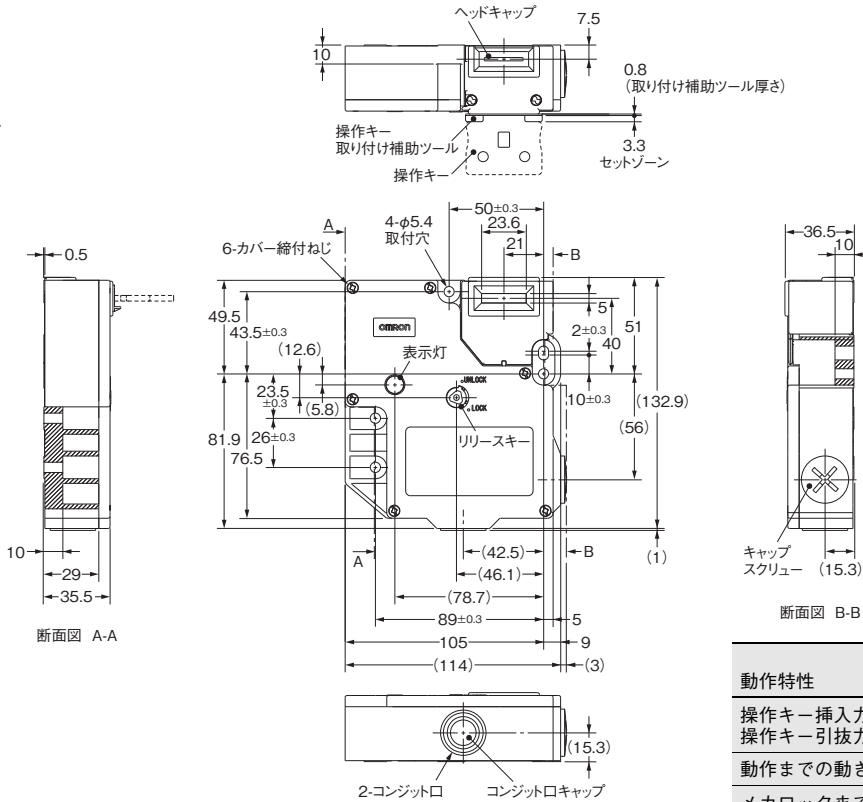
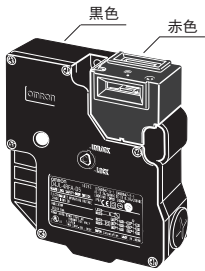
(単位:mm)

外形寸法/動作特性

本体

形D4JL-□□F□-C5
形D4JL-□□F□-D5

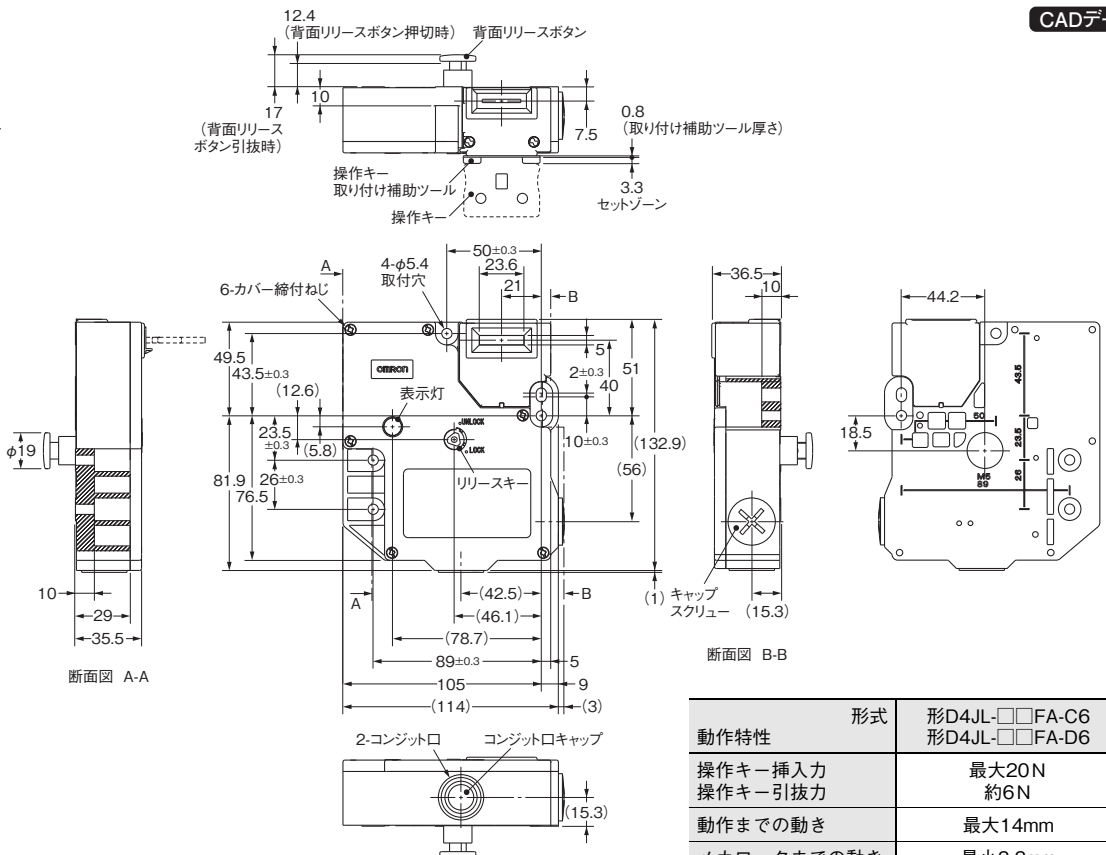
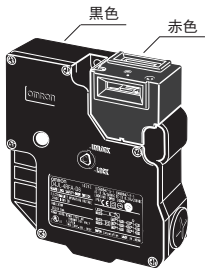
CADデータ



動作特性	形式	形D4JL-□□F□-C5 形D4JL-□□F□-D5
操作キー挿入力		最大20N
操作キー引抜力		約6N
動作までの動き		最大14mm
メカロックまでの動き		最小3.3mm

形D4JL-□□FA-C6
形D4JL-□□FA-D6

CADデータ

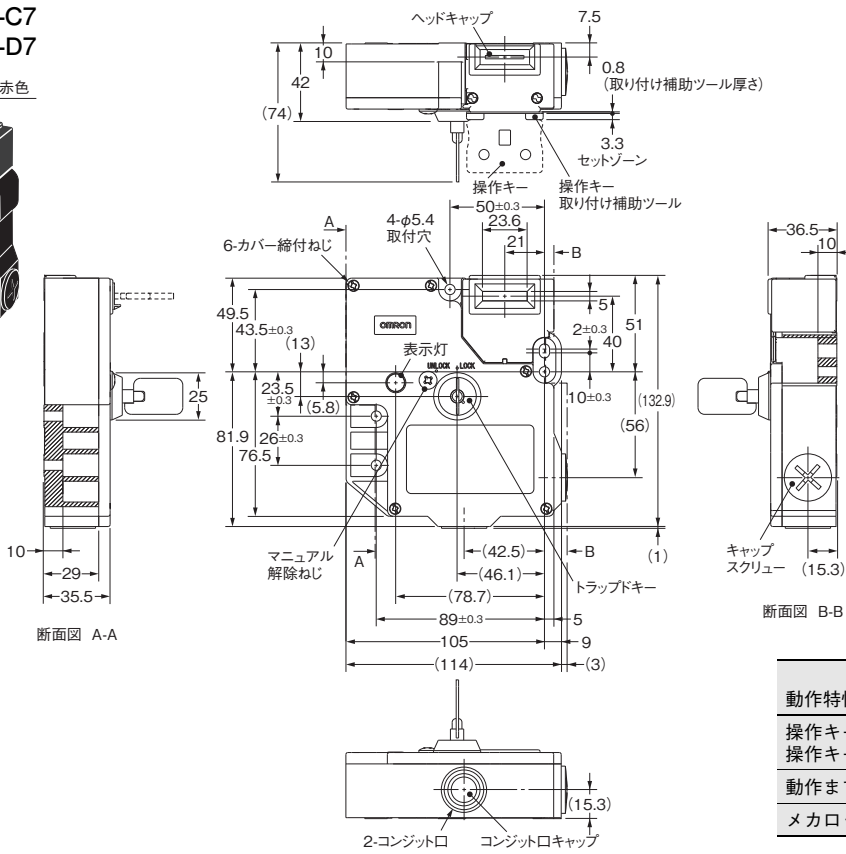
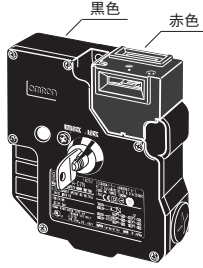


動作特性	形式	形D4JL-□□FA-C6 形D4JL-□□FA-D6
操作キー挿入力		最大20N
操作キー引抜力		約6N
動作までの動き		最大14mm
メカロックまでの動き		最小3.3mm

D4JL/D4JL-SK40

形D4JL-□□FA-C7
形D4JL-□□FA-D7

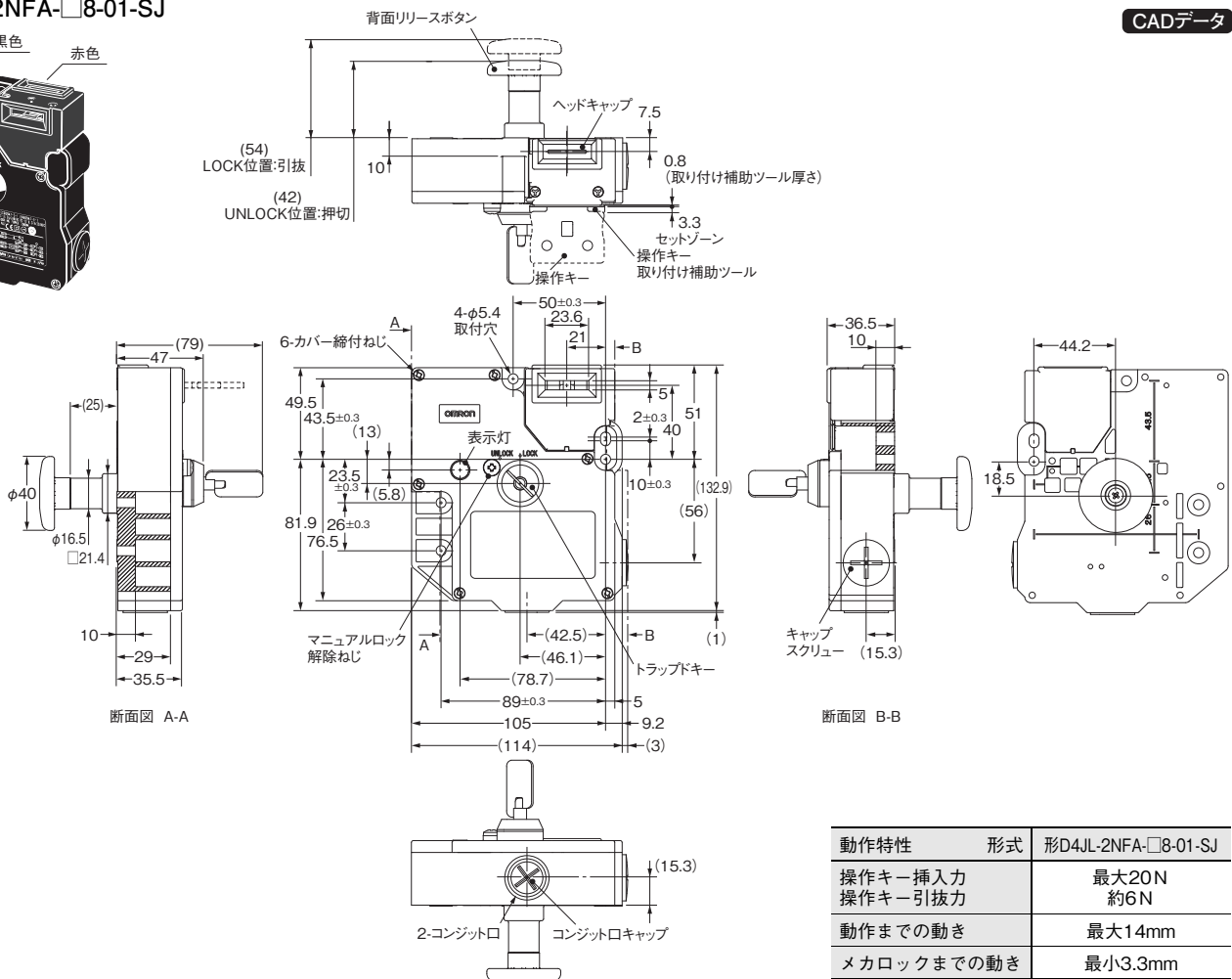
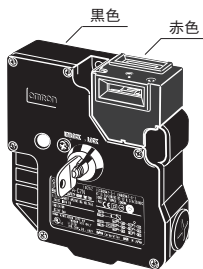
CADデータ



動作特性	形式	形D4JL-□□FA-C7 形D4JL-□□FA-D7
操作キー挿入力 操作キー引抜力		最大20N 約6N
動作までの動き		最大14mm
メカロックまでの動き		最小3.3mm

形D4JL-2NFA-□8-01-SJ

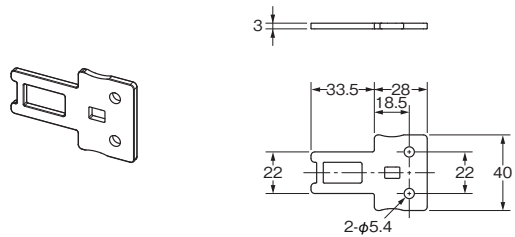
CADデータ



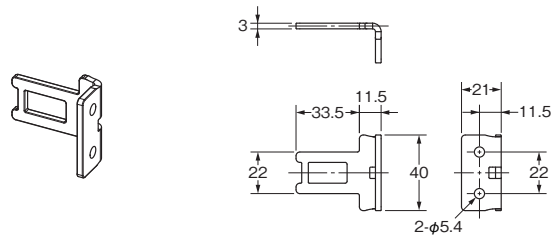
動作特性	形式	形D4JL-2NFA-□8-01-SJ
操作キー挿入力 操作キー引抜力		最大20N 約6N
動作までの動き		最大14mm
メカロックまでの動き		最小3.3mm

操作キー

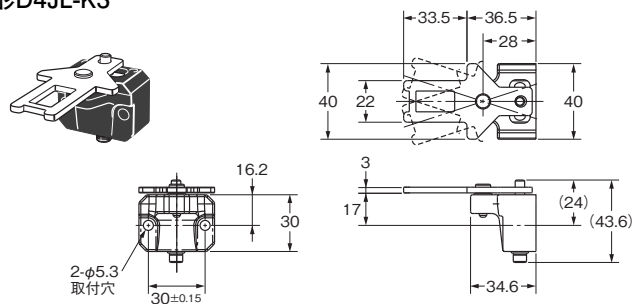
形D4JL-K1



形D4JL-K2



形D4JL-K3

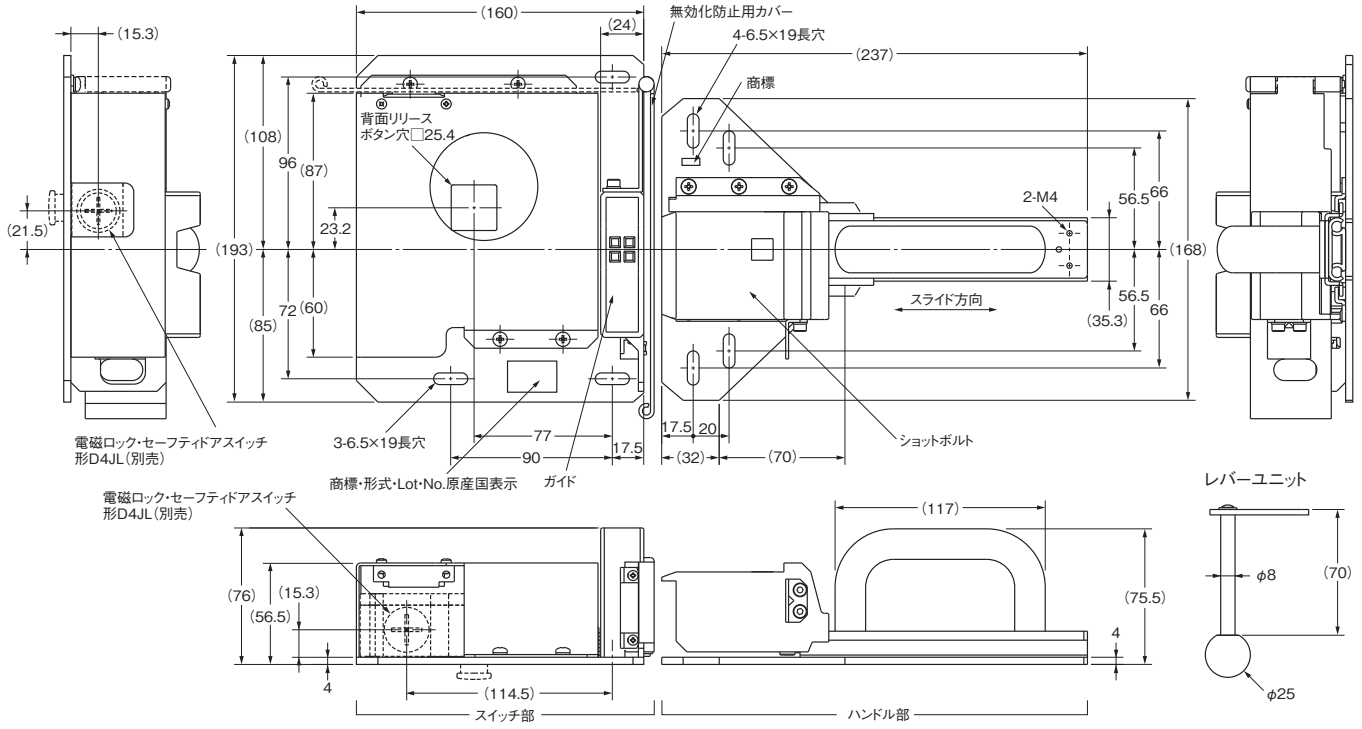


注. 本体外形寸法図の指定のない寸法公差は±0.8mmです。
 操作キー外形寸法図の指定のない寸法公差は±0.4mmです。

D4JL/D4JL-SK40

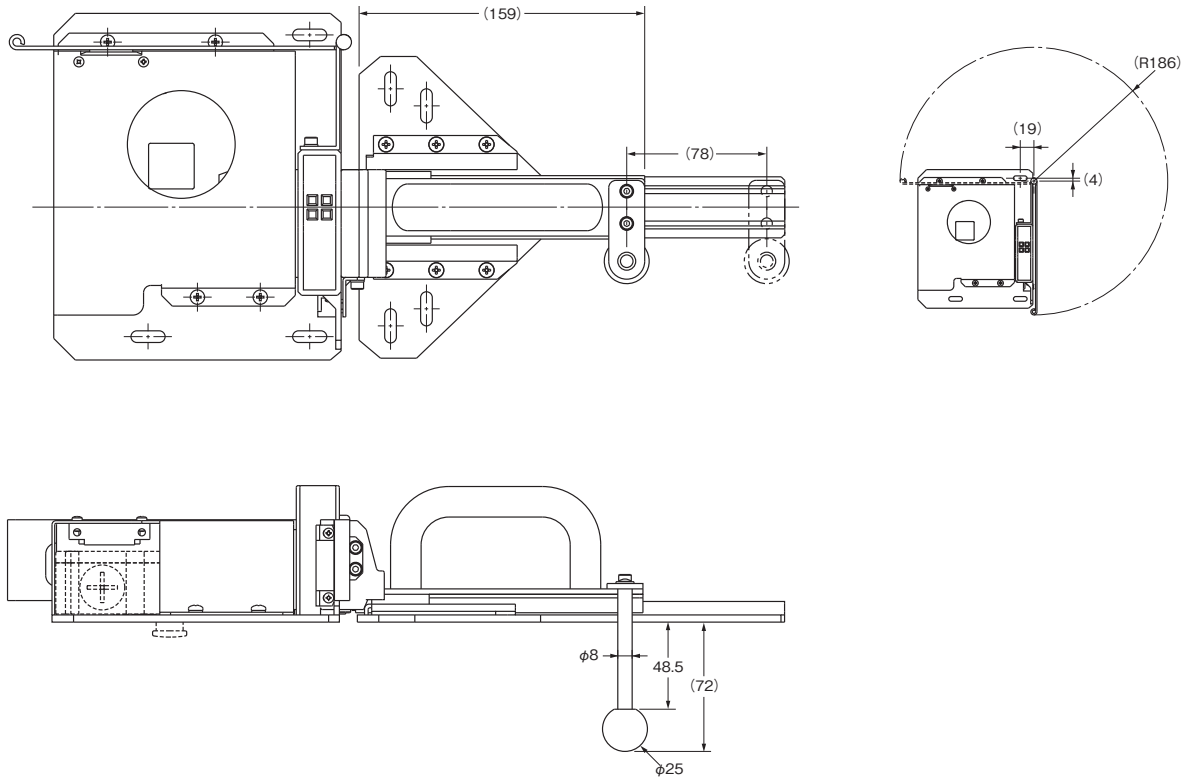
スライドキーユニット 形D4JL-SK40

扉開時



CADデータ

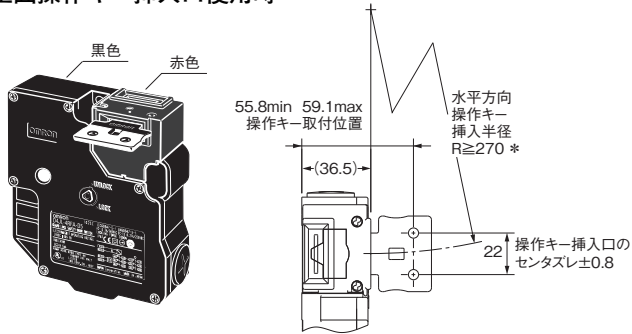
扉閉時



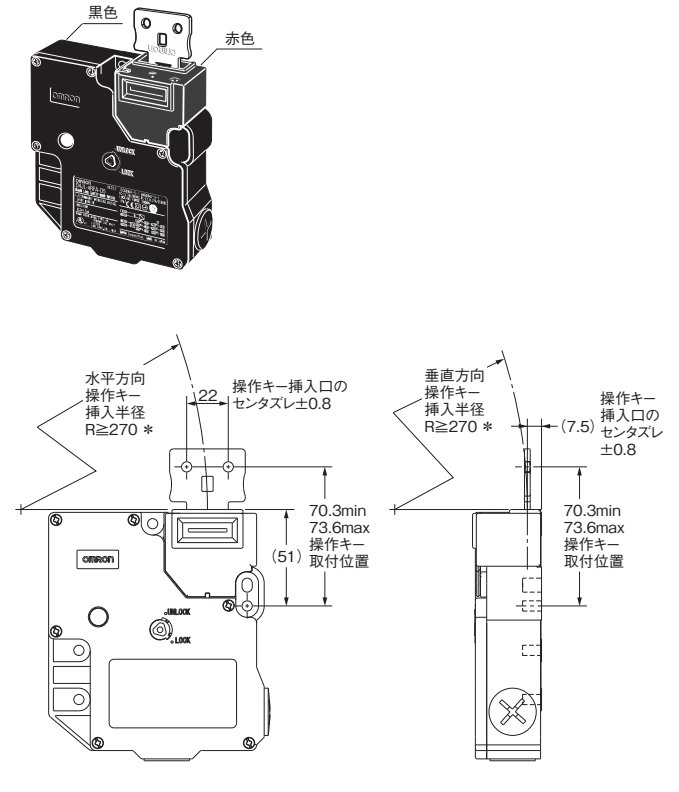
CADデータ

操作キー取り付け時

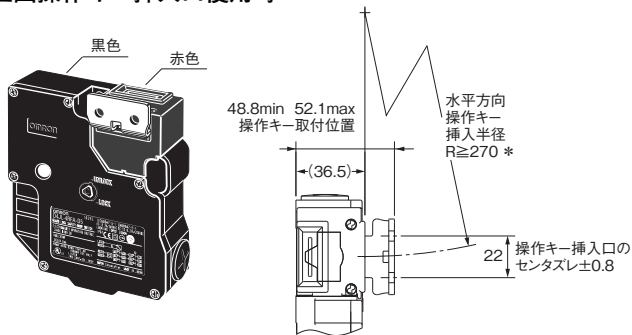
形D4JL+形D4JL-K1
正面操作キー挿入口使用時



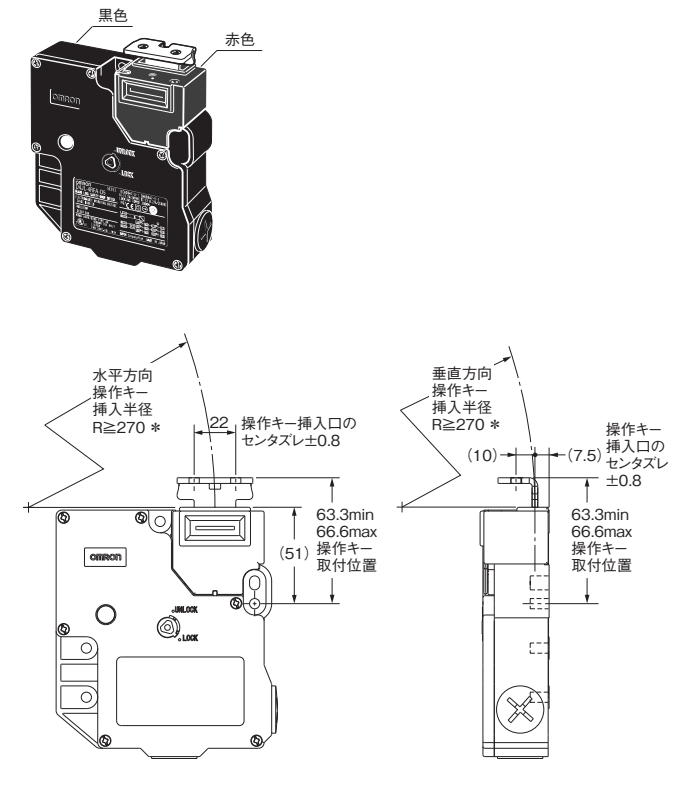
形D4JL+形D4JL-K1
上面操作キー挿入口使用時



形D4JL+形D4JL-K2
正面操作キー挿入口使用時

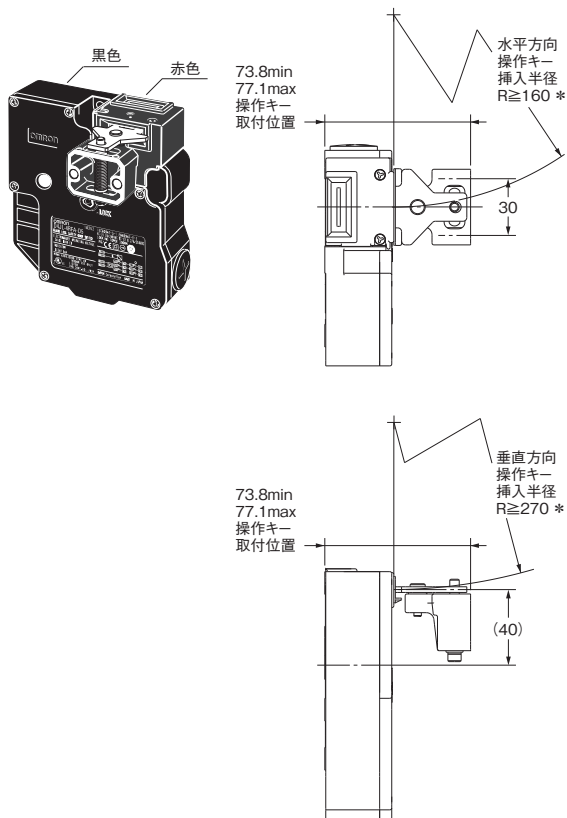


形D4JL+形D4JL-K2
上面操作キー挿入口使用時

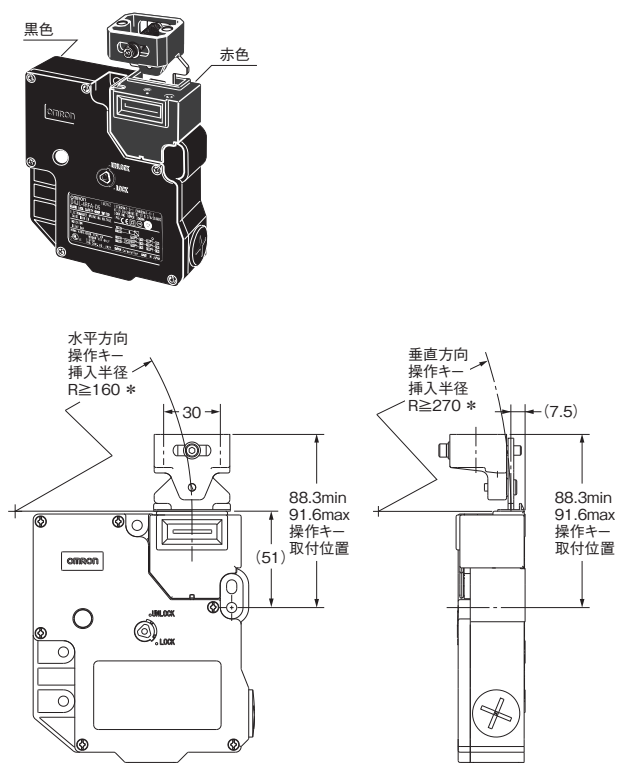


* 挿入半径の値は操作キーの回転の中心点がヘッド正面または上面の延長線上にある場合のものです。

形D4JL+形D4JL-K3 正面操作キー挿入口使用時



形D4JL+形D4JL-K3 上面操作キー挿入口使用時



* 挿入半径の値は操作キーの回転の中心点がヘッド正面または上面の延長線上にある場合のものです。

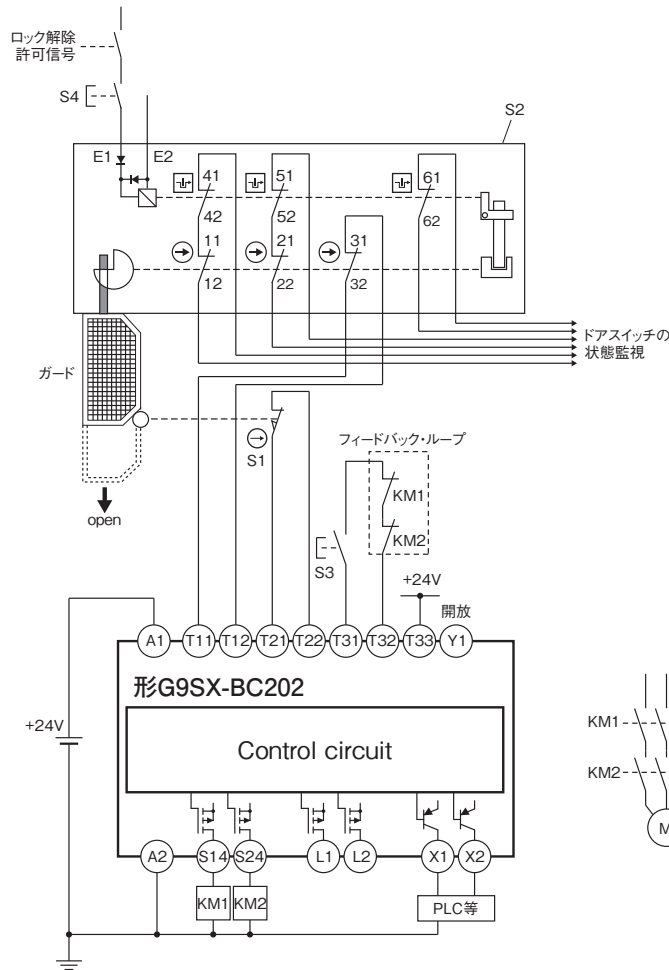
用途例

最大達成可能PL/安全カテゴリ	使用機器形式	停止カテゴリ	リセット方法
PLe/4相当	電磁ロック・セーフティドアスイッチ D4JL-□RFA-□□(メカニカルロックタイプ) セーフティ・リミットスイッチ D4N/D4F/D4B-N 非常停止用押ボタンスイッチ A22E/A165E フレキシブル・セーフティユニット G9SX-BC202	0	マニュアル

注. PL評価結果はあくまで例であり、実際の回路では実使用条件を確認の上、お客様自身での評価をお願いします。

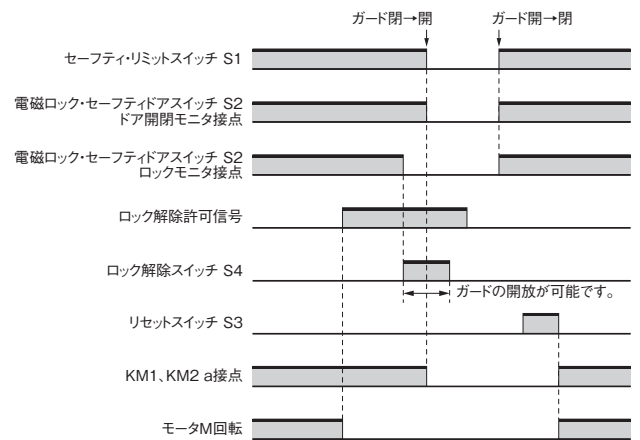
●アプリケーションイメージ

- ・ロック解除許可信号のONによりガードの開放が許可されたあと、ロック解除スイッチS4の操作によりガードが開かれる。
- ・セーフティ・リミットスイッチS1および電磁ロック・セーフティドアスイッチS2でガードの状態を監視し、ガードが開かれた状態のあいだはモータMへの電源供給遮断状態を維持する。
- ・ガードが閉じられ、ロック状態が確認でき、リセットスイッチS3が押されたらモータMへの電源供給を再開する。



- S1：セーフティ・リミットスイッチ（直接開路動作接点）
- S2：電磁ロック・セーフティドアスイッチ
- S3：リセットスイッチ
- S4：ロック解除スイッチ
- KM1、KM2：マグネット・コンタクタ
- M：モータ

動作チャート



注. ロック解除許可信号は、装置の危険な動きの停止後、ドアを開けても危険な状態でないことを確認してからONされる構成としてください。

正しくお使いください

●「セーフティ・ドアスイッチ 共通の注意事項」については、当社Webサイト(www.fa.omron.co.jp/)をご覧ください。

警告表示の意味

	正しい取扱いをしなければ、この危険のために、時に死亡に至ったり、重傷を負う場合も起こり得ます。また、同様に深刻な物的損害をもたらす恐れがあります。
	正しい取扱いをしなければ、この危険のために、時に軽傷・中程度の傷害を負ったり、あるいは物的損害を受ける恐れがあります。
安全上の要点	製品を安全に使用するために実施または回避すべきことを示します。
使用上の注意	製品が動作不能、誤動作、または性能・機能への悪影響を予防するために実施または回避することを示します。

<電磁ロック・セーフティドアスイッチ 形D4JL>

危険

配線ミス、設定ミス、スイッチの故障などにより安全機能が正常に動作せず、機械により動作しつづける場合があるため、人身事故に至る恐れがあります。稼動開始前には必ず安全機能が動作することを確認してください。

リリースキーをUNLOCK位置で使用すると、電磁ロック機能が動かず機械により動作しつづける場合があるため、人身事故に至る恐れがあります。稼動開始前に必ずリリースキーをLOCK位置にしてください。また、安全回路を組んでロックの状態を確認してください。

電磁ロック機能やスイッチ機能が破損し、機械により動作し続ける場合があるため、人身事故に至る恐れがあります。スイッチの電磁ロック機能を扉のロック部材の代わりとして使用せず、必ずスイッチ本体以外に別のロック部材(止め金など)を設置するか、ロック状態で無理に扉を開けることのないように警告シールやロック状態がわかる表示灯をつけてください。

注意

稀に感電の恐れがあります。
金属配管は使用しないでください。

機械が動作し、傷害の恐れがあります。
扉を開いた状態で操作キーを入れないでください。

安全上の要点

設置環境

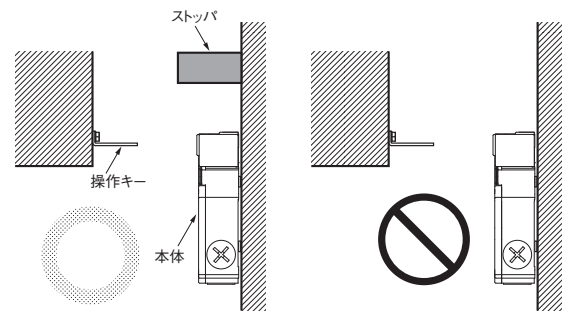
- ・油中、水中での使用や常時水、油がかかる環境では使用しないでください。内部に水や油が浸入する恐れがあります。(本スイッチの保護構造IP67とは、一定時間水中に放置した後の水の浸入を確認するものです。)

配線

- ・一般負荷(AC250V、3A)の開閉は、2回路以上同時に行わないでください。絶縁機能が低下する恐れがあります。
- ・負荷電流は定格値以下で使用してください。
- ・金属製ケーブルグランドの使用時は、ねじ部長さが9mm以下のものを使用してください。感電の恐れがあります。
- ・金属配管は使用しないでください。コンジット口の破損によりシール不良、および感電の恐れがあります。
- ・配線作業後は必ずカバーを取り付けてご使用ください。また、カバーを開けた状態で通電しないでください。感電の恐れがあります。

設置作業

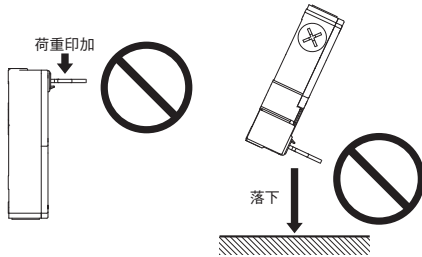
- ・製品を落下させないでください。スイッチ機能が十分に発揮されないことがあります。
 - ・製品を落下させないように取り付けの際には十分注意してください。けがをする恐れがあります。
 - ・本体をストッパとして使用しないでください。操作キーのツバがヘッド部に当たらないように、下図に示すように必ずストッパを設置し、操作キーのセットゾーンの範囲内に調整してください。
- 本体に耐久衝撃1,000m/s²を超える衝撃を加えないでください。



使用上の注意

操作キーについて

- ・ヘッド部は、ドライバなどにて動作できないよう構造的に配慮しておりますが、専用操作キー以外での操作はスイッチの破損要因、装置の安全性のためにも行わないでください。
- ・当社専用操作キー以外のものはご使用にならないでください。専用操作キー以外での操作はスイッチの破損を招くので、装置の安全性のためにも行わないでください。
- ・操作キーをスイッチ本体にセットした状態にて、キー先端に過度の荷重印加または落下などされますとキーが変形、または本体破損の原因となります。

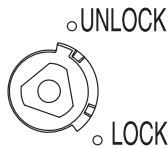


スイッチの接点について

スイッチの接点は一般負荷と微小負荷共用ですが、一度負荷を開閉した接点に、さらに容量の小さい負荷を接続して使用することはできません。接点表面が荒れて接触信頼性が損なわれる恐れがあります。

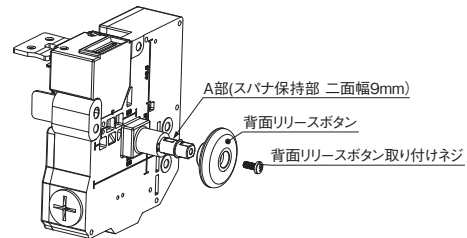
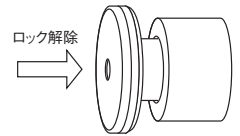
リリースキーについて

- ・停電時あるいは緊急時にロックを解除する場合に用います。
- ・同封の専用ツール(特殊リリースキー)を用いて、LOCK位置からUNLOCK位置にするとロックが解除して安全扉などを開けることができます。(メカニカルロックタイプのみ)
- ・ソレノイドロックタイプは、ロック状態(ソレノイドON状態)で、リリースキーをLOCKからUNLOCKへ切り替えしないでください。内部の部品が破損する可能性があります。
- ・保守などでUNLOCK位置に変更した後は、ご使用前に必ずLOCK位置にしてください。
- ・出荷時のリリースキー設定位置は、形D4JL-□□□A-□5、形D4JL-□□□A-□6、形D4JL-□□□A-□7-□□、形D4JL-□□□A-□8-01-SJはUNLOCK位置、形D4JL-□□□G-□5はLOCK位置となっています。
- ・UNLOCK位置の状態では、大型マシン・踏み込み型マシンなど内での予備調整作業中に扉が閉じても、ロックがかからずマシンも起動しません。
- ・このリリースキーを、マシンの停止始動用に使用しないでください。
- ・リリースキーによる補助ロック解除は責任者のみが行ってください。
- ・リリースキーのねじ部に1N・m以上の力を加えないでください。リリースキーが破損し、操作できなくなる恐れがあります。
- ・不特定な人による容易なリリースキーによるロック解除を避けるため、リリースキーはLOCK状態にして、シールワックス(ろう付け)などを施し、封印してください。



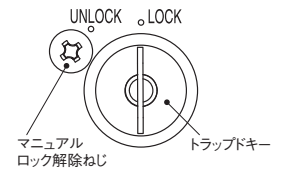
背面リリースボタンについて

- ・作業者が作業エリア(危険エリア内)で第三者に扉をロックされて閉じ込められた場合の緊急脱出に用います。
- ・背面リリースボタンを押すと扉のロックが解除されます。
- ・背面リリースボタンの使用後は、ボタンを引き出し、元の状態に戻してください。ボタンが押し込まれた状態では、扉が閉じても、ロックがかからずマシンも起動しません。
- ・背面リリースボタンは作業者が作業エリア(危険エリア内)から操作できるよう設置してください。
- ・形D4JL-□□□A-□8-01-SJは、付属の背面リリースボタンを背面リリースボタン固定ねじで取り付けてご使用ください。背面リリースボタンを取り付ける際は、スパナで指定の位置を保持し、適正トルクで締付けてください。



トラップドキーについて

- ・ソレノイドに通電すると、トラップドキーのロックが解除され、その状態で鍵をUNLOCK側へ回して抜くと、扉のロックが解除されます。
- ・ソレノイドに通電しただけでは扉のロックは解除されません。
- ・鍵を持って作業エリア(危険エリア)に入れば、第三者に扉をロックされて閉じ込められることはありません。
- ・鍵の操作時に1N・m以上の力を加えないでください。スイッチが破損し、操作できなくなる恐れがあります。

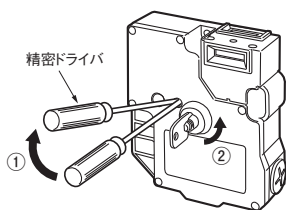


カバーの取り付けについて

- ・カバーを閉める際には、リリースキーをLOCK位置にしてください。
- ・シールゴムのズレや浮き、および異物の付着があるとシール性を損ないます。異常のないことを確認し使用してください。
- ・正規のねじ以外は使用しないでください。シール性が低下する恐れがあります。
- ・トラップドキータイプのカバーを閉じる際は、以下のいずれかの方法で行ってください。
 - 操作キーが抜けているとき(扉開)：
 - トラップドキーを抜いた状態(UN LOCK)
 - 操作キーを差しているとき(扉閉)：
 - トラップドキーを差した状態(LOCK)

マニュアルロック解除について

- ・ 停電時、機械の修理時など、ソレノイドに通電できない場合に用います。
- 1) プラスドライバでマニュアルロック解除ねじを外し、精密ドライバなどでトラップドキーがロック解除するまで、スイッチ内部のレバーを下方向に動かします。
- 2) この状態で鍵をUNLOCK側へ回して抜くと、扉のロックが解除されます。
- ・ このマニュアルロック解除を、マシンの停止用に使用しないでください。
- ・ マニュアルロック解除の使用後は、正規のねじを適正トルクで締付け直してください。



ヒンジ形開閉扉について

ヒンジに近い位置に取り付けると、製品本体のロック部に操作した力以上荷重が印加され、ロック機能の破損の原因となります。取手に近い位置に取り付けてください。

ソレノイドロックタイプについて

ソレノイドロックタイプは、ソレノイド通電時しかロックがかかりませんので、急な停電などにより、ソレノイドへの通電がなくなると、ロックが解除となります。従って機械停止後も扉内部が危険状態を持続するような機械にはソレノイドタイプは使用できません。

● 取り付け方法

適正締付けトルク

ねじのゆるみは早期故障の原因となりますので、各部の適正トルクにて締付けてください。

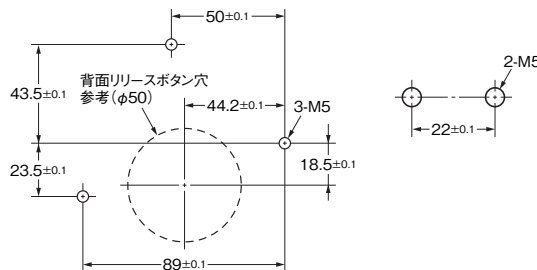
種類	適正締付けトルク
端子ねじ	0.6~0.8N・m
カバー取り付けねじ	0.7~0.9N・m
マニュアルロック解除ねじ	0.6~0.8N・m
操作キー取り付けねじ	2.4~2.8N・m
本体取り付けねじ	3.2~3.8N・m
ケーブルグランド	1.8~2.2N・m
キャップスクリュー	1.3~1.7N・m
背面リリースボタン 取り付けねじ	1.1~1.3N・m

本体・操作キーの取り付けについて

- ・ 本体・操作キーの取り付けにはM5ねじを用い、平座金、ばね座金を使って適正トルクで堅固に締付けてください。安全のために容易に取り外しできないようなねじ、あるいはそれと同等の手段によって取り付けてください。

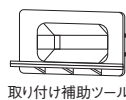
〈本体取付穴加工寸法〉

〈操作キー取付穴加工寸法〉



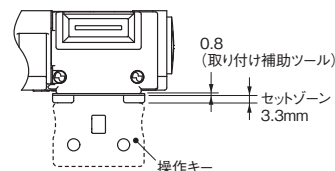
- ・ 当社専用操作キー以外のものは使用しないでください。専用操作キー以外での操作はスイッチの破損を招くので、装置の安全性のためにも行わないでください。
- ・ 操作キーは操作キー挿入口のセンタに対して±0.8mm以内にセットしてください。位置ズレ、傾きなどがあると、早期摩耗、破損などの原因となります。

- ・ 操作キー取り付けの際、同封の取り付け補助ツールを操作キー挿入口にセットして、位置決め（挿入口センタおよびセットゾーン）にご利用ください。



- ・ 取り付け補助ツールは操作キーの位置決め後は、スイッチ本体から外してください。

- ・ 操作キーは指定の挿入半径で、操作キー挿入口に対して垂直にご使用ください。



- ・ 操作キーをスイッチ本体にセットした状態にてキー先端に過度の荷重印加、または、落下などされると、キーが変形、または本体破損の原因となります。
- ・ 使用しない箇所の操作キー挿入口は、付属のキャップヘッドを取り付けてください。

扉の固定について

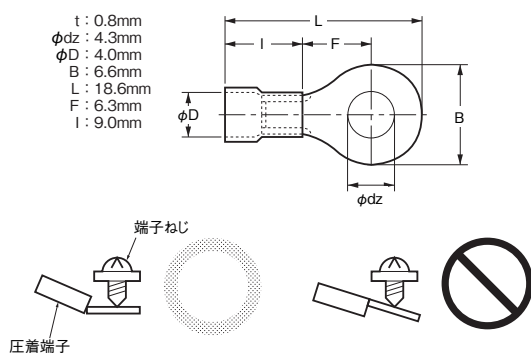
扉を閉じているとき(操作キー挿入状態)、扉の自重や機械の振動、緩衝用ゴムなどにより、扉(操作キー)がセットゾーンを越えて開こうとすると早期破損・誤動作の原因となります。また、ロックを解除する際に操作キーに荷重がかかっていると、ロックが外れない場合があります。スイッチを直接扉のロック部材としないようセットゾーン内に止め金などで扉を固定してください。

●配線

- ・配線作業時は通電しないでください。感電の恐れがあります。
- ・配線作業時にリード切りくずなど異物が本体内に入らないようにしてください。
- ・E1/E2、O1/O2配線時にはリード線がLED上部にかからないようにしてください。
- ・絶縁チューブ、M3.5用の圧着端子を介してケース、カバーに乗り上げることをないように配線してください。
- ・適正リード線サイズはAWG22~18(0.3~0.75mm²)です。リード線の余りがカバーに接触してカバー浮きなどの原因となります。
- ・配線外れの原因となるためリード線を過大な力で引張らないでください。
- ・ケース破損・変形の原因となるため、圧着端子等をケース内のスキマに押し入れないでください。

参考圧着端子

メーカー	形式
日本圧着端子	FN1.25-M4 (F形) N1.25-M4 (ストレート形)



コンジット口の処理について

- ・ケーブルグランドを用い、適正トルクで締付けてください。過大なトルクで締付けられますとケース破損の原因となります。
- ・使用するケーブルグランドに適合する外径のケーブルをご使用ください。
- ・配線の際には、使用しない箇所のコンジット口は付属のキャップスクリューを用い、適正トルクで締付けてください。

ケーブルグランドについて

- ・市販のケーブルグランドを使用してください。
- ・内蔵スイッチに干渉するため、ねじ部長さが9mm以下のケーブルグランドを使用してください。

●その他

- ・ソレノイドは通電により発熱しますので触れないでください。

D4JL/D4JL-SK40

<スライドキーユニット 形D4JL-SK40>

⚠ 注意

誤動作により人身傷害が万一の場合起こる恐れがあります。



製品を上下スライド方向で使用しないでください。

安全上の要点

- ・製品機能が十分に発揮されないことがあります。製品を落下させないでください。
- ・けがをする恐れがあります。製品を落下させないように取り付けの際には十分注意してください。
- ・正常動作を損なう恐れがありますので、いかなる場合でも製品の分解・改造は行わないでください。
- ・過度の摩耗および破損が発生して操作に支障をきたします。ショットボルトとガイドのズレは±3mm以内にしてください。
- ・安全のためスライドキーユニット以外のものでもスイッチを操作しないでください。
- ・ハンドルを操作する際は手をはさまないように注意してください。
- ・スイッチに手を添えて閉めた時、ショットボルトとスイッチの間で手をはさみ、けがをする恐れがあります。必ずスイッチ保護カバーを取り付けてご使用ください。
- ・扉を開けているときは無効化防止用カバーを下ろし、南京錠などをかけて他の人が操作できないようにしてください。
- ・耐久性は開閉条件により大きく異なります。使用にあたっては必ず実使用条件にて実機確認を行い、性能上問題のない開閉回数内にてご使用ください。
- ・保守・修理の際には設備使用者ご自身での保守・修理は行わず、設備(機械)メーカーへご連絡(相談)ください。
- ・ショットボルトを出して扉を閉めないでください。製品が破損し、操作できなくなる恐れがあります。
- ・スライド方向に過大な力を加えないでください。製品が破損し、操作できなくなる恐れがあります。

使用上の注意

- ・スライドハンドルは動作表示(赤色)が動作表示窓に全表示されるまで挿入してください。



正常



挿入不足

動作表示窓

- ・ねじのゆるみは早期故障の原因となりますので、座金を使って各部の適正トルクにて締付けてください。また、無効化防止のために本体の扉への取り付けにはいたずら防止用ねじなどを使用してください。

適正締付けトルク

本体取り付けねじ(M6ねじ)	6.0~7.0N・m
スイッチ取り付けねじ(ねじ同封)	3.2~3.8N・m
スイッチ保護カバー取り付けねじ(ねじ同封)	1.2~1.4N・m
レバー取り付けねじ(ねじ同封)	1.2~1.4N・m

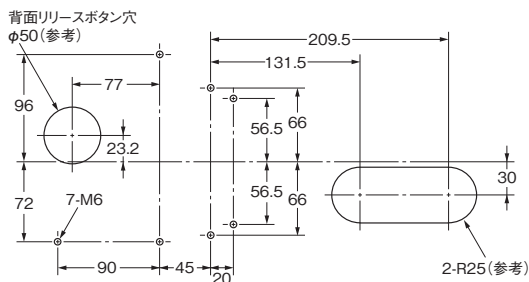
技術仕様

	形D4JL-SK40
使用周囲温度	-10~+55℃(ただし、氷結しないこと)
使用周囲湿度	95%RH以下
機械的耐久性	2万回以上
質量	約3.4kg(セーフティ・ドアスイッチ 形D4JL除く)

- ・保管する場合は、悪性ガス(H₂S、SO₂、NH₃、HNO₃、Cl₂など)や塵埃、高温高湿を避けてください。
- ・定期点検を計画的に行ってください。
- ・本製品はオムロン製ドアスイッチ専用商品です。他メーカードアスイッチとの組み合わせでは使用できません。

■取付穴加工寸法 (単位: mm)

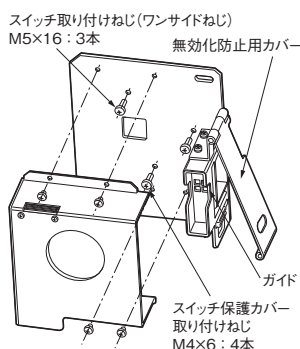
形D4JL-SK40



■組み付け方法

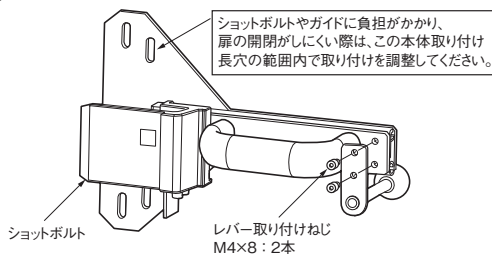
●スイッチ部

形D4JL-SK40



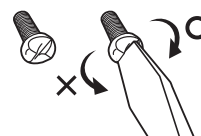
●ハンドル部

形D4JL-SK40



- ・操作キーおよび電磁ロック・セーフティドアスイッチ 形D4JLを取り付けする際には、添付の特殊ねじを使用してください。

- ・ねじ締めの際には、右図に示すようにマイナスドライバーの先端をねじの頭にあてて締付けてください。
- ・特殊ねじは、一度締付けると取り外すことができませんので、注意してください。



注. 特殊ねじは、反時計回しでマイナスドライバーを使用できない構造になっています。

ご承諾事項

平素はオムロン株式会社(以下「当社」)の商品をご愛用いただき誠にありがとうございます。
「当社商品」のご購入について特別の合意がない場合には、お客様のご購入先にかかわらず、本ご承諾事項記載の条件を適用いたします。ご承諾のうえご注文ください。

1. 定義

本ご承諾事項中の用語の定義は次のとおりです。

- ① 「当社商品」: 「当社」のFAシステム機器、汎用制御機器、センシング機器、電子・機構部品
- ② 「カタログ等」: 「当社商品」に関する、ベスト制御機器カタログ、電子・機構部品総合カタログ、その他のカタログ、仕様書、取扱説明書、マニュアル等であって電磁的方法で提供されるものを含みます。
- ③ 「利用条件等」: 「カタログ等」に記載の、「当社商品」の利用条件、定格、性能、動作環境、取り扱い方法、利用上の注意、禁止事項その他
- ④ 「お客様用途」: 「当社商品」のお客様におけるご利用方法であって、お客様が製造する部品、電子基板、機器、設備またはシステム等への「当社商品」の組み込み又は利用を含みます。
- ⑤ 「適合性等」: 「お客様用途」での「当社商品」の(a) 適合性、(b) 動作、(c) 第三者の知的財産の非侵害、(d) 法令の遵守および(e) 各種規格の遵守

2. 記載事項のご注意

「カタログ等」の記載内容については次の点をご理解ください。

- ① 定格値および性能値は、単独試験における各条件のもとで得られた値であり、各定格値および性能値の複合条件のもとで得られる値を保証するものではありません。
- ② 参考データはご参考として提供するもので、その範囲で常に正常に動作することを保証するものではありません。
- ③ 利用事例はご参考ですので、「当社」は「適合性等」について保証いたしかねます。
- ④ 「当社」は、改善や当社都合等により、「当社商品」の生産を中止し、または「当社商品」の仕様を変更することがあります。

3. ご利用にあたってのご注意

ご採用およびご利用に際しては次の点をご理解ください。

- ① 定格・性能ほか「利用条件等」を遵守しご利用ください。
- ② お客様自身にて「適合性等」をご確認いただき、「当社商品」のご利用の可否をご判断ください。
「当社」は「適合性等」を一切保証いたしかねます。
- ③ 「当社商品」がお客様のシステム全体の中で意図した用途に対して、適切に配電・設置されていることをお客様ご自身で、必ず事前に確認してください。
- ④ 「当社商品」をご使用の際には、(i) 定格および性能に対し余裕のある「当社商品」のご利用、冗長設計などの安全設計、(ii) 「当社商品」が故障しても、「お客様用途」の危険を最小にする安全設計、(iii) 利用者に危険を知らせるための、安全対策のシステム全体としての構築、(iv) 「当社商品」および「お客様用途」の定期的な保守、の各事項を実施してください。

- ⑤ 「当社商品」は、一般工業製品向けの汎用品として設計製造されています。従いまして、次に掲げる用途での使用は意図しておらず、お客様が「当社商品」をこれらの用途に使用される際には、「当社」は「当社商品」に対して一切保証をいたしません。ただし、次に掲げる用途であっても「当社」の意図した特別な商品用途の場合や特別の合意がある場合は除きます。
 - (a) 高い安全性が必要とされる用途(例:原子力制御設備、燃焼設備、航空・宇宙設備、鉄道設備、昇降設備、娯楽設備、医用機器、安全装置、その他生命・身体に危険が及ぶる用途)
 - (b) 高い信頼性が必要な用途(例:ガス・水道・電気等の供給システム、24時間連続運転システム、決済システムほか権利・財産を取扱う用途など)
 - (c) 厳しい条件または環境での用途(例:屋外に設置する設備、化学的汚染を被る設備、電磁的妨害を被る設備、振動・衝撃を受ける設備など)
 - (d) 「カタログ等」に記載のない条件や環境での用途
- ⑥ 上記3. ⑤(a)から(d)に記載されている他、「本カタログ等」記載の商品は自動車(二輪車含む。以下同じ)向けではありません。自動車に搭載する用途には利用しないでください。自動車搭載用商品については当社営業担当者にご相談ください。

4. 保証条件

「当社商品」の保証条件は次のとおりです。

- ① 保証期間: ご購入後1年間といたします。(ただし「カタログ等」に別途記載がある場合を除きます。)
- ② 保証内容: 故障した「当社商品」について、以下のいずれかを「当社」の任意の判断で実施します。
 - (a) 当社保守サービス拠点における故障した「当社商品」の無償修理(ただし、電子・機構部品については、修理対応は行いません。)
 - (b) 故障した「当社商品」と同数の代替品の無償提供
- ③ 保証対象外: 故障の原因が次のいずれかに該当する場合は、保証いたしません。
 - (a) 「当社商品」本来の使い方以外のご利用
 - (b) 「利用条件等」から外れたご利用
 - (c) 本ご承諾事項「3. ご利用にあたってのご注意」に反するご利用
 - (d) 「当社」以外による改造、修理による場合
 - (e) 「当社」以外の者によるソフトウェアプログラムによる場合
 - (f) 「当社」からの出荷時の科学・技術の水準では予見できなかった原因
 - (g) 上記のほか「当社」または「当社商品」以外の原因(天災等の不可抗力を含む)

5. 責任の制限

本ご承諾事項に記載の保証が、「当社商品」に関する保証のすべてです。

「当社商品」に関連して生じた損害について、「当社」および「当社商品」の販売店は責任を負いません。

6. 輸出管理

「当社商品」または技術資料を、輸出または非居住者に提供する場合は、安全保障貿易管理に関する日本および関係各国の法令・規制を遵守ください。お客様が法令・規則に違反する場合には、「当社商品」または技術資料をご提供できない場合があります。

本誌には主に機種のご選定に必要な内容を掲載しており、ご使用上の注意事項等を掲載していない製品も含まれています。本誌に注意事項等の掲載のない製品につきましては、ユーザーズマニュアル掲載のご使用上の注意事項等、ご使用の際に必要な内容を必ずお読みください。

- 本誌に記載の標準価格はあくまで参考であり、確定されたユーザ購入価格を表示したものではありません。本誌に記載の標準価格には消費税が含まれておりません。
- 本誌にオープン価格の記載がある商品については、標準価格を決めていません。
- 本誌に記載されているアプリケーション事例は参考用ですので、ご採用に際しては機器・装置の機能や安全性をご確認の上、ご使用ください。
- 本誌に記載のない条件や環境での使用、および原子力制御・鉄道・航空・車両・燃焼装置・医療機器・娯楽機械・安全機器、その他人命や財産に大きな影響が予測されるなど、特に安全性が要求される用途に使用される際には、当社の意図した特別な商品用途の場合や特別の合意がある場合を除き、当社は当社商品に対して一切保証をいたしません。
- 本製品の内、外国為替及び外国貿易法に定める輸出許可、承認対象貨物(又は技術)に該当するものを輸出(又は非居住者に提供)する場合は同法に基づく輸出許可、承認(又は役務取引許可)が必要です。
- 規格認証/適合対象機種などの最新情報につきましては、当社Webサイト(www.fa.omron.co.jp)の「規格認証/適合」をご覧ください。

オムロン株式会社 インダストリアルオートメーションビジネスカンパニー

●製品に関するお問い合わせ先

お客様相談室

フリーダイヤル **0120-919-066**

携帯電話・PHS・IP電話などではご利用いただけませんので、下記の電話番号へおかけください。

電話 **055-982-5015** (通話料がかかります)

■営業時間: 8:00~21:00 ■営業日: 365日

●FAXやWebページでもお問い合わせいただけます。

FAX **055-982-5051** / www.fa.omron.co.jp

●その他のお問い合わせ

納期・価格・サンプル・仕様書は貴社のお取引先、または貴社担当オムロン販売員にご相談ください。
オムロン制御機器販売店やオムロン販売拠点は、Webページでご案内しています。

オムロン制御機器の最新情報をご覧ください。

www.fa.omron.co.jp

緊急時のご購入にもご利用ください。

オムロン商品のご利用は