

スイッチング・パワーサプライ (15/30/60/90/120/180/240/480W) S8VS

表示モニタで
動作状態を見える化
メンテナンス工数削減に貢献 *



- 3桁7セグメントLED表示にて状態表示。*
- 90W以上は信号出力でお知らせ。*
- 各種安全規格に対応しグローバルで使用可能。
- 各種保証期間3年。
- DINレール取り付けに標準対応

*表示モニタ付タイプ



⚠ 31ページの「正しくお使いください」をご覧ください。

推奨ノイズフィルタ



ノイズフィルタ
形S8V-NF

詳細については、
「S8V-NF ノイズフィルタ データシート」
(カタログ番号:SGTC-069)をご覧ください。

規格認証対象機種などの最新情報につきましては、当社Webサイト
(www.fa.omron.co.jp/)の「規格認証/適合」をご覧ください。

形式構成

■形式基準 種類/標準価格に記載している形式に従い、発注してください。

形S8VS-□□□□□□□□□□-□

シリーズ名 ① ② ③ ④ ⑤ ⑥

①容量

記号	容量
015	15W
030	30W
060	60W
090	90W
120	120W
180	180W
240	240W
480	480W

②出力電圧

記号	出力電圧(DC)
05	5V
12	12V
24	24V

③表示モニタ

記号	表示モニタ
なし	表示モニタなし 標準タイプ
A	表示モニタ付 交換時期お知らせ機能タイプ
B	表示モニタ付 積算稼働時間タイプ
BE	表示モニタ付 アラーム出力なし 積算稼働時間タイプ

④アラーム出力

記号	アラーム出力
なし *	シンク (エミッタCOM)
P	ソース (コレクタCOM)

注. 60Wはアラーム出力できません。
* 480Wはシンク/ソース共用です。

⑤Class2出力

記号	UL Class2出力(UL1310)
なし *	非適合
S	適合

* 15、30、60WはClass2出力(UL1310)対応です。
注. Sは90Wタイプのみ対応となります。

⑥端子台形状

記号	端子台形状
なし	ねじ端子台
F	スクリューレス端子台

注. コーティングなどカタログ掲載以外の仕様もお見積り可能です。当社営業担当までお問い合わせください。

S8VS

種類／標準価格

(◎印の機種は標準在庫機種です。無印(受注生産機種)の納期についてはお取引先にお問い合わせください。)

■本体

●表示モニタなし 標準タイプ

容量	入力電圧	出力電圧 (DC)	出力電流	UL Class2 出力	形式(ねじ端子台)	標準価格 (¥)	形式 (スクリュース端子台)	標準価格 (¥)		
15W	AC 100~240V (許容範囲: AC85~264V、 DC80~370V *3)	5V	2.0A	○	◎形S8VS-01505 *1	6,100	—	—		
		12V	1.2A	○	◎形S8VS-01512					
		24V	0.65A	○	◎形S8VS-01524					
30W		5V	4.0A	○	◎形S8VS-03005 *2	7,400				
		12V	2.5A	○	◎形S8VS-03012					
		24V	1.3A	○	◎形S8VS-03024					
60W		24V	2.5A	○	◎形S8VS-06024	9,200			形S8VS-06024-F	9,200
○				◎形S8VS-09024	12,000	形S8VS-09024-F			12,000	
90W			3.75A	○	◎形S8VS-09024S	12,200			形S8VS-09024S-F	12,200
	○			◎形S8VS-12024	14,300	形S8VS-12024-F	14,300			
120W	5A		○	◎形S8VS-12024	20,400	形S8VS-18024-F	20,400			
180W	7.5A		○	◎形S8VS-18024	25,900	形S8VS-24024-F	25,900			
240W	10A		○	◎形S8VS-24024	41,500	形S8VS-48024-F	41,500			
480W	20Aピーク電流30A (AC200V)		○	◎形S8VS-48024	41,500	形S8VS-48024-F	41,500			

*1. 形S8VS-01505の出力容量は10Wです。

*2. 形S8VS-03005の出力容量は20Wです。

*3. EC指令と各種安全規格(UL、EN、他)の適用範囲はAC100~240V(AC85~264V)です。

●表示モニタ付 交換時期お知らせ機能タイプ

容量	入力電圧	出力電圧 (DC)	出力電流	アラーム出力 *2	UL Class2 出力	形式(ねじ端子台)	標準価格 (¥)	形式 (スクリュース端子台)	標準価格 (¥)	
60W	AC 100~240V (許容範囲: AC85~264V、 DC80~370V *1)	24V	2.5A	—	○	◎形S8VS-06024A	12,100	形S8VS-06024A-F	12,100	
90W				シンク	○	◎形S8VS-09024A	15,900	形S8VS-09024A-F	15,900	
			3.75A	シンク	○	◎形S8VS-09024AS	16,100	形S8VS-09024AS-F	16,100	
				ソース	○	◎形S8VS-09024AP	15,900	形S8VS-09024AP-F	15,900	
			120W	5A	ソース	○	◎形S8VS-09024APS	16,100	形S8VS-09024APS-F	16,100
シンク					—	◎形S8VS-12024A	18,900	形S8VS-12024A-F	18,900	
180W			7.5A	ソース	○	◎形S8VS-12024AP		18,900		形S8VS-12024AP-F
				240W	10A	シンク	—	◎形S8VS-18024A	26,900	形S8VS-18024A-F
ソース			○			◎形S8VS-18024AP	26,900	形S8VS-18024AP-F		26,900
480W			20Aピーク電流30A (AC200V)	シンク/ソース	—	○	◎形S8VS-24024A	31,600	形S8VS-24024A-F	31,600
					○	◎形S8VS-24024AP	31,600		形S8VS-24024AP-F	
480W			AC 100~240V	20Aピーク電流30A (AC200V)	シンク/ソース	○	◎形S8VS-48024A	46,500	形S8VS-48024A-F	46,500

*1. EC指令と各種安全規格(UL、EN、他)の適用範囲はAC100~240V(AC85~264V)です。

*2. アラーム出力の“シンク”はエミッタCOMを、“ソース”はコレクタCOMを示します。

●表示モニタ付 積算稼働時間タイプ

容量	入力電圧	出力電圧 (DC)	出力電流	アラーム出力 *2	UL Class2 出力	形式(ねじ端子台)	標準価格 (¥)	形式 (スクリュース端子台)	標準価格 (¥)	
60W	AC 100~240V (許容範囲: AC85~264V、 DC80~370V *1)	24V	2.5A	—	○	◎形S8VS-06024B	12,100	形S8VS-06024B-F	12,100	
90W				—	○	◎形S8VS-09024BE	12,600	形S8VS-09024BE-F	12,600	
			—	○	◎形S8VS-09024BES	12,800	形S8VS-09024BES-F	12,800		
			3.75A	シンク	○	◎形S8VS-09024B	15,900	形S8VS-09024B-F	15,900	
				シンク	○	◎形S8VS-09024BS	16,100	形S8VS-09024BS-F	16,100	
				ソース	○	◎形S8VS-09024BP	15,900	形S8VS-09024BP-F	15,900	
			120W	5A	ソース	○	◎形S8VS-09024BPS	16,100	形S8VS-09024BPS-F	16,100
					—	○	◎形S8VS-12024BE	16,200	形S8VS-12024BE-F	16,200
シンク					—	◎形S8VS-12024B	18,900	形S8VS-12024B-F	18,900	
ソース			○	◎形S8VS-12024BP	18,900	形S8VS-12024BP-F		18,900		
180W			7.5A	—	○	◎形S8VS-18024BE	22,500	形S8VS-18024BE-F	22,500	
				シンク	—	◎形S8VS-18024B	26,900	形S8VS-18024B-F	26,900	
240W			10A	ソース	○	◎形S8VS-18024BP		26,900		形S8VS-18024BP-F
				—	○	◎形S8VS-24024BE	27,800	形S8VS-24024BE-F	27,800	
480W			20Aピーク電流30A (AC200V)	シンク/ソース	シンク	○		◎形S8VS-24024B		31,600
					ソース	○	◎形S8VS-24024BP	31,600	形S8VS-24024BP-F	
480W			AC 100~240V	20Aピーク電流30A (AC200V)	シンク/ソース	○	◎形S8VS-48024B	46,500	形S8VS-48024B-F	46,500

*1. EC指令と各種安全規格(UL、EN、他)の適用範囲はAC100~240V(AC85~264V)です。

*2. アラーム出力の“シンク”はエミッタCOMを、“ソース”はコレクタCOMを示します。

注. オプションの種類／標準価格は、24~25ページをご参照ください。

定格／性能／機能

項目	容量 出力電圧 (DC)	15W			30W			
		5V	12V	24V	5V	12V	24V	
効率	AC100V入力時	74% typ.	79% typ.	83% typ.	74% typ.	81% typ.	85% typ.	
	AC200V入力時	73% typ.	78% typ.	80% typ.	74% typ.	80% typ.	86% typ.	
入力条件	電圧範囲 *1	AC100～240V (許容範囲 AC85～264V、DC80～370V *5)						
	周波数 *1	50/60Hz (47～450Hz)						
	電流	AC100V入力時	0.45A以下、0.34A typ.			0.9A以下、0.66A typ.		
		AC200V入力時	0.25A以下、0.22A typ.			0.6A以下、0.4A typ.		
	力率	—						
	高調波電流規制	EN61000-3-2適合						
	リーク電流	AC100V入力時	0.5mA以下					
AC200V入力時		1.0mA以下						
突入電流 *2	AC100V入力時	17.5A以下、14A typ.						
	AC200V入力時	35A以下、28A typ.						
出力特性	電圧可変範囲 *3	-10～+15% (V.ADJにて)						
	リップルノイズ電圧 (定格入出力にて)	60mV以下	70mV以下	60mV以下	60mV以下	90mV以下	150mV以下	
	入力変動	0.5%以下 (入力AC85～264V 100%負荷にて)						
	負荷変動 (定格入力電圧)	2.0%以下 (5Vタイプ)、1.5%以下 (12、24Vタイプ) (定格入力、0～100%負荷にて)						
	温度変動	0.05%/°C以下						
	起動時間 (定格入出力にて) *2	AC100V入力時	580ms typ.	530ms typ.	600ms typ.	500ms typ.	560ms typ.	560ms typ.
		AC200V入力時	340ms typ.	360ms typ.	400ms typ.	360ms typ.	380ms typ.	400ms typ.
出力保持時間 (定格入出力にて) *2	AC100V入力時	39ms typ.	27ms typ.	28ms typ.	31ms typ.	22ms typ.	31ms typ.	
	AC200V入力時	187ms typ.	134ms typ.	134ms typ.	174ms typ.	123ms typ.	140ms typ.	
付属機能	過電流保護 *2	定格出力電流の105～160%、逆L垂下・間欠動作形、自動復帰						
	過電圧保護 *2	有 *4						
	出力電圧表示	なし						
	出力電流表示	なし						
	ピークホールド電流表示	なし						
	交換時期お知らせ表示	なし						
	交換時期お知らせ出力	なし						
	積算稼働時間表示	なし						
	積算稼働時間出力	なし						
	不足電圧検出表示	有 (色：赤)						
	不足電圧検出出力	なし						
	並列運転	不可 (ただし、バックアップ運転可能 外付ダイオード要)						
	直列運転	24Vタイプ：可 (2台まで、外付けダイオード要) 5、12Vタイプ：不可						
その他	使用周囲温度	ディレーティング曲線参照 (ただし、結露および氷結しないこと)						
	保存温度	-25～+65°C						
	使用周囲湿度	25～85% (保存湿度25～90%)						
	耐電圧	AC3.0kV 1min (入力一括) と (出力一括) 間 (検出電流20mA)						
		AC2.0kV 1min (入力一括) と (⊕) 間 (検出電流20mA)						
		AC1.0kV 1min (出力一括) と (⊕) 間 (検出電流20mA)						
	絶縁抵抗	100MΩ以上 (出力一括) と (入力一括、⊕) 間 DC500Vにて						
	耐振動	10～55Hz 片振幅0.375mm 3方向 各2hにて異常のないこと						
	耐衝撃	150m/s ² 6方向 各3回にて異常のないこと						
	出力表示灯	有 (色：緑)						
	雑音端子電圧	EN55011 Group1 ClassB適合、FCC クラスA準拠						
放射妨害電界強度	EN55011 Group1 ClassB適合							
安全規格	UL 508 (Listing, Class2 Output : Per 1310) UL 62368-1 CSA C22.2 No.107.1 (cUL) (Class2 Output : Per CSA C22.2 No.223) CSA C22.2 No.62368-1 (cUR) EN 50178、EN 62368-1 EACマーク、RCMマーク							
	SEMI規格	SEMI F47-0706 (AC200V入力時)						
質量	160g以下				180g以下			

*1. インバータによっては出力仕様として、出力周波数を50/60Hzと表示されているものもありますが、パワーサプライの内部温度上昇により発煙・焼損の恐れがありますので、インバータの出力をパワーサプライの電源として使用しないでください。

*2. 25°C、コールドスタートにて、詳細は、18ページの「特性データ」を参照ください。

*3. V.ADJのボリューム操作では電圧可変範囲の+15%以上に電圧が上昇します。

出力電圧を可変する場合は、電源の出力電圧を確認し負荷を破損させないようご注意ください。

*4. 復帰は入力電源をOFFし、3分以上放置後、入力電源を再投入してください。

*5. EC指令と各種安全規格 (UL、EN、他) の適用範囲は100～240VAC (85～264VAC) です。



項目	容量 種類	60W			
		標準タイプ	表示モニタ付 (交換時期お知らせ機能タイプ)	表示モニタ付 (積算稼働時間タイプ)	
効率	AC100V入力時	84% typ.	83% typ.		
	AC200V入力時	83% typ.	85% typ.		
入力条件	電圧範囲 *1	AC100~240V(許容範囲: AC85~264V、DC80~370V *11)			
	周波数 *1	50/60Hz(47~450Hz)			
	電流	AC100V入力時	1.7A以下、1.3A typ.	1.7A以下、1.3A typ.	
		AC200V入力時	1.0A以下、0.68A typ.	1.0A以下、0.78A typ.	
	力率	—			
	高調波電流規制	EN61000-3-2適合			
	リーク電流	AC100V入力時	0.5mA以下		
		AC200V入力時	1.0mA以下		
突入電流 *2	AC100V入力時	17.5A以下、14A typ.			
	AC200V入力時	35A以下、28A typ.			
出力特性	電圧可変範囲 *3	-10~+15%(V.ADJにて)(形S8VS-09024□□□S-□は、電圧可変不可)			
	リップルノイズ電圧(定格入出力にて)	70mV以下	90mV以下		
	入力変動	0.5%以下(入力AC85~264V 100%負荷にて)			
	負荷変動(定格入力電圧)	1.5%以下(定格入力、0~100%負荷にて)			
	温度変動	0.05%/°C以下			
	起動時間 (定格入出力にて) *2	AC100V入力時	620ms typ.	460ms typ.	
		AC200V入力時	400ms typ.	290ms typ.	
	出力保持時間 (定格入出力にて) *2	AC100V入力時	34ms typ.	33ms typ.	
		AC200V入力時	158ms typ.	154ms typ.	
	付属機能	過電流保護 *2	定格出力電流の105~160%(形S8VS-09024□□□S-□は、定格出力電流の101~110%)、逆L垂下形・間欠動作形、自動復帰		
過電圧保護 *2、*4		有			
出力電圧表示 *5		なし	有(切替) *6		
出力電流表示 *5		なし	有(切替) *7		
ピークホールド電流表示 *5		なし	有(切替) *8		
交換時期お知らせ表示 *5		なし	有(切替)		
交換時期お知らせ出力		なし			
積算稼働時間表示 *5		なし	有(切替)		
積算稼働時間出力 *5		なし			
不足電圧検出表示 *5		なし	有(切替)		
不足電圧検出出力		なし			
並列運転	不可(ただし、バックアップ運転可能 外付ダイオード要)				
直列運転	可(2台まで、外付ダイオード要)				
その他	使用周囲温度	ディレーティング曲線参照(ただし、結露および氷結しないこと)			
	保存温度	-25~+65°C			
	使用周囲湿度	25~85%(保存湿度25~90%)			
	耐電圧	AC3.0kV 1min(入力一括)と(出力一括、アラーム出力一括)間(検出電流20mA)			
		AC2.0kV 1min(入力一括)と(⊕)間(検出電流20mA)			
		AC1.0kV 1min(出力一括、アラーム出力一括)と(⊕)間(検出電流 標準タイプ: 30mA/表示モニタ付: 20mA)			
		AC500V 1min(出力一括)と(アラーム出力一括)間(検出電流20mA)			
	絶縁抵抗	100MΩ以上(出力一括、アラーム出力一括)と(入力一括・⊕)間 DC500Vにて			
	耐振動	10~55Hz 片振幅0.375mm 3方向 各2hにて異常のないこと			
	耐衝撃	150m/s ² 6方向 各3回にて異常のないこと			
	出力表示灯	有(色: 緑)			
雑音端子電圧 *11	標準タイプ: EN55011 Group1 ClassB適合、FCC クラスA準拠/表示モニタ付: EN55011 Group1 ClassA適合、FCC クラスA準拠				
放射妨害電界強度 *11	標準タイプ: EN55011 Group1 ClassB適合/表示モニタ付: EN55011 Group1 ClassA適合				
安全規格 *11	標準タイプ: UL 508(Listing, Class2 Output: Per 1310) UL 62368-1 CSA C22.2 No.107.1(cUL)(Class2 Output: Per CSA C22.2 No.223) CSA C22.2 No.62368-1(cUR) EN 50178、EN 62368-1 EACマーク、RCMマーク				
	表示モニタ付: UL 508(Listing, Class2 Output: Per 1310) CSA C22.2 No.107.1(cUL)(Class2 Output: Per CSA C22.2 No.223) EN 62477-1 EACマーク、RCMマーク、韓国Sマーク *10				
SEMI規格 *11	SEMI F47-0706(AC200V入力時)				
質量	330g以下				

- *1. インバータによっては出力仕様として、出力周波数を50/60Hzと表示されているものもありますが、パワーサプライの内部温度上昇により発煙・焼損の恐れがありますので、インバータの出力をパワーサプライの電源として使用しないでください。
- *2. 25°C、コールドスタートにて、詳細は、18ページの「特性データ」を参照ください。
- *3. V.ADJのボリューム操作では電圧可変範囲の+15%以上に電圧が上昇します。
- *4. 出力電圧を可変する場合は、電源の出力電圧を確認し負荷を破壊させないようにご注意ください。
- *5. 復帰は入力電源をOFFし、3分以上放置後、入力電源を再投入してください。
- *6. 7セグメントLEDにて表示。(文字高さ: 8mm)
- *7. 出力電圧表示分解能: 0.1V
出力電圧表示精度: ±2%(出力電圧値に対する割合)±1ディジット以下
- *8. 出力電流表示分解能: 0.1A
出力電流表示精度: ±5%F. S. ±1ディジット以下(定格出力電圧にて規定)
- *9. ピークホールド電流表示分解能: 0.1A
ピークホールド電流表示精度: ±5%F. S. ±1ディジット以下(定格出力電圧にて規定)
ピークホールド電流必要信号幅: 20ms
- *10. 形S8VS-Bタイプ: シンクタイプ APタイプ、BPタイプ: ソースタイプ BEタイプはアラーム出力はありません。
- *11. 形S8VS-06024A、形S8VS-09024A/AP、形S8VS-12024A/AP、形S8VS-18024A/AP、形S8VS-24024A/APのみ
- *12. EC指令と各種安全規格(UL、EN、他)の適用範囲は100~240VAC(85~264VAC)です。

項目	容量 種類	90W			
		標準タイプ	表示モニタ付 (交換時期お知らせ機能タイプ)	表示モニタ付 (積算稼働時間タイプ)	
効率	AC100V入力時	83% typ.	83% typ.		
	AC200V入力時	84% typ.	85% typ.		
入力条件	電圧範囲 *1	AC100~240V(許容範囲: AC85~264V、DC80~370V *11)			
	周波数 *1	50/60Hz(47~450Hz)			
	電流	AC100V入力時	2.3A以下、1.9A typ.	2.3A以下、1.9A typ.	
		AC200V入力時	1.4A以下、1.0A typ.	1.4A以下、1.2A typ.	
	力率	—			
	高調波電流規制	EN61000-3-2適合			
	リーク電流	AC100V入力時	0.5mA以下		
AC200V入力時		1.0mA以下			
突入電流 *2	AC100V入力時	17.5A以下、14A typ.			
	AC200V入力時	35A以下、28A typ.			
出力特性	電圧可変範囲 *3	-10~+15%(V.ADJにて)(形S8VS-09024□□□S-□は、電圧可変不可)			
	リップルノイズ電圧(定格入出力にて)	250mV以下	150mV以下		
	入力変動	0.5%以下(入力AC85~264V 100%負荷にて)			
	負荷変動(定格入力電圧)	1.5%以下(定格入力、0~100%負荷にて)			
	温度変動	0.05%/°C以下			
	起動時間 (定格入出力にて) *2	AC100V入力時	460ms typ.	660ms typ.	
		AC200V入力時	300ms typ.	420ms typ.	
	出力保持時間 (定格入出力にて) *2	AC100V入力時	28ms typ.	28ms typ.	
		AC200V入力時	132ms typ.	136ms typ.	
	過電流保護 *2	定格出力電流の105~160%(形S8VS-09024□□□S-□は、定格出力電流の101~110%)、逆L垂下形・間欠動作形、自動復帰			
過電圧保護 *2、*4	有				
出力電圧表示 *5	なし	有(切替) *6			
出力電流表示 *5	なし	有(切替) *7			
ピークホールド電流表示 *5	なし	有(切替) *8			
交換時期お知らせ表示 *5	なし	有(切替)			
交換時期お知らせ出力	なし	有(トランジスタ出力) DC30V max. 50mA max. *9	なし		
積算稼働時間表示 *5	なし	有(切替)			
積算稼働時間出力 *5	なし	有(トランジスタ出力) DC30V max. 50mA max. *9			
不足電圧検出表示 *5	なし	有(切替)			
不足電圧検出出力	なし	有(トランジスタ出力) DC30V max. 50mA max. *9			
並列運転	不可(ただし、バックアップ運転可能 外付ダイオード要)				
直列運転	可(2台まで、外付ダイオード要)				
使用周囲温度	ディレーティング曲線参照(ただし、結露および氷結しないこと)				
保存温度	-25~+65°C				
使用周囲湿度	25~85%(保存湿度25~90%)				
耐電圧	AC3.0kV 1min(入力一括)と(出力一括、アラーム出力一括)間(検出電流20mA) AC2.0kV 1min(入力一括)と(⊕)間(検出電流20mA) AC1.0kV 1min(出力一括、アラーム出力一括)と(⊕)間(検出電流 標準タイプ: 30mA/表示モニタ付: 20mA) AC500V 1min(出力一括)と(アラーム出力一括)間(検出電流20mA)				
絶縁抵抗	100MΩ以上(出力一括、アラーム出力一括)と(入力一括・⊕)間 DC500Vにて				
耐振動	10~55Hz 片振幅0.375mm 3方向 各2hにて異常のないこと				
耐衝撃	150m/s ² 6方向 各3回にて異常のないこと				
出力表示灯	有(色: 緑)				
雑音端子電圧 *11	標準タイプ: EN55011 Group1 ClassB適合、FCC クラスA準拠/表示モニタ付: EN55011 Group1 ClassA適合、FCC クラスA準拠				
放射妨害電界強度 *11	標準タイプ: EN55011 Group1 ClassB適合/表示モニタ付: EN55011 Group1 ClassA適合				
安全規格 *11	標準タイプ: UL 508(Listing) (形S8VS-09024S-□のみ): UL 508(Listing, Class2 Output: Per 1310) UL 62368-1 CSA C22.2 No.107.1(cUL) (形S8VS-09024S-□のみ): CSA C22.2 No.107.1(cUL) (Class2 Output: Per CSA C22.2 No.223) CSA C22.2 No.62368-1(cUR) EN 50178、EN 62368-1 EACマーク、RCMマーク				
	表示モニタ付: UL 508(Listing) (形S8VS-09024□□□S-□のみ): UL 508(Listing, Class2 Output: Per 1310) CSA C22.2 No.107.1 (形S8VS-09024□□□S-□のみ): CSA C22.2 No.107.1(cUL) (Class2 Output: Per CSA C22.2 No.223) EN 62477-1 EACマーク、RCMマーク、韓国Sマーク *10				
SEMI規格 *11	SEMI F47-0706(AC200V入力時)				
質量	490g以下				

*1.インバータによっては出力仕様として、出力周波数を50/60Hzと表示されているものもありますが、パワーサプライの内部温度上昇により発煙・焼損の恐れがありますので、インバータの出力をパワーサプライの電源として使用しないでください。

*2.25°C、コールドスタートにて、詳細は、18ページの「特性データ」を参照ください。

*3.V.ADJのボリューム操作では電圧可変範囲の+15%以上に電圧が上昇します。

出力電圧を可変する場合は、電源の出力電圧を確認し負荷を破損させないようにご注意ください。

*4.復帰は入力電源をOFFし、3分以上放置後、入力電源を再投入してください。

*5.7セグメントLEDにて表示。(文字高さ: 8mm)

*6.出力電圧表示分解能: 0.1V、出力電圧表示精度: ±2%(出力電圧値に対する割合) ±1ディジット以下

*7.出力電流表示分解能: 0.1A、出力電流表示精度: ±5%F.S. ±1ディジット以下(定格出力電圧にて規定)

*8.ピークホールド電流表示分解能: 0.1A

ピークホールド電流表示精度: ±5%F.S. ±1ディジット以下(定格出力電圧にて規定)

ピークホールド電流必要信号幅: 20ms

*9.Aタイプ、Bタイプ: シンクタイプ APタイプ、BPタイプ: ソースタイプ BEタイプはアラーム出力はありません。

*10.形S8VS-06024A、形S8VS-09024A/AP、形S8VS-12024A/AP、形S8VS-18024A/AP、形S8VS-24024A/APのみ

*11.EC指令と各種安全規格(UL、EN、他)の適用範囲は100~240VAC(85~264VAC)です。



項目	容量 種類	120W			180W			
		標準タイプ	表示モニタ付 (交換時期お知らせ 機能タイプ)	表示モニタ付 (積算稼働時間タイプ)	標準タイプ	表示モニタ付 (交換時期お知らせ 機能タイプ)	表示モニタ付 (積算稼働時間タイプ)	
効率	AC100V入力時	84% typ.	83% typ.		85% typ.	85% typ.		
	AC200V入力時	87% typ.	85% typ.		88% typ.	87% typ.		
入力条件	電圧範囲 *1	AC100~240V(許容範囲: AC85~264V、DC80~370V *11)						
	周波数 *1	50/60Hz(47~63Hz)						
	電流	AC100V入力時	1.9A以下、1.5A typ.			2.9A以下、2.2A typ.		
		AC200V入力時	1.1A以下、0.71A typ.	1.1A以下、0.72A typ.		1.6A以下、1.1A typ.		
	力率	0.9以上						
	高調波電流規制	EN61000-3-2適合						
	リーク電流	AC100V入力時	0.5mA以下					
		AC200V入力時	1.0mA以下					
突入電流 *2	AC100V入力時	17.5A以下、14A typ.						
	AC200V入力時	35A以下、28A typ.						
出力特性	電圧可変範囲 *3	-10~+15% (V.ADJにて)						
	リップルノイズ電圧(定格入出力にて)	60mV以下	130mV以下		50mV以下	180mV以下		
	入力変動	0.5%以下(入力AC85~264V 100%負荷にて)						
	負荷変動(定格入力電圧)	1.5%以下(定格入力、0~100%負荷にて)						
	温度変動	0.05%/°C以下						
	起動時間 (定格入出力にて) *2	AC100V入力時	550ms typ.	650ms typ.		570ms typ.	580ms typ.	
		AC200V入力時	430ms typ.	520ms typ.		470ms typ.	490ms typ.	
	出力保持時間 (定格入出力にて) *2	AC100V入力時	52ms typ.	56ms typ.		58ms typ.	70ms typ.	
AC200V入力時		54ms typ.	56ms typ.		62ms typ.	70ms typ.		
付属機能	過電流保護 *2	定格出力電流の105~160%、逆L垂下形、自動復帰						
	過電圧保護 *2、*4	有						
	出力電圧表示 *5	なし	有(切替) *6		なし	有(切替) *6		
	出力電流表示 *5	なし	有(切替) *7		なし	有(切替) *7		
	ピークホールド電流表示 *5	なし	有(切替) *8		なし	有(切替) *8		
	交換時期お知らせ表示 *5	なし	有(切替)		なし	有(切替)		
	交換時期お知らせ出力	なし	有(トランジスタ出力) DC30V max. 50mA max. *9		なし	有(トランジスタ出力) DC30V max. 50mA max. *9		
	積算稼働時間表示 *5	なし	有(切替)		なし	有(切替)		
	積算稼働時間出力 *5	なし	有(トランジスタ出力) DC30V max. 50mA max. *9		なし	有(トランジスタ出力) DC30V max. 50mA max. *9		
	不足電圧検出表示 *5	なし	有(切替)		なし	有(切替)		
	不足電圧検出出力	なし	有(トランジスタ出力) DC30V max. 50mA max. *9		なし	有(トランジスタ出力) DC30V max. 50mA max. *9		
	並列運転	不可(ただし、バックアップ運転可能 外付ダイオード要)						
直列運転	可(2台まで、外付ダイオード要)							
その他	使用周囲温度	ディレーティング曲線参照(ただし、結露および氷結しないこと)						
	保存温度	-25~+65°C						
	使用周囲湿度	25~85% (保存湿度25~90%)						
	耐電圧	AC3.0kV 1min(入力一括)と(出力一括、アラーム出力一括)間(検出電流20mA) AC2.0kV 1min(入力一括)と(⊕)間(検出電流20mA) AC1.0kV 1min(出力一括、アラーム出力一括)と(⊕)間(検出電流 標準タイプ: 30mA/表示モニタ付: 20mA) AC500V 1min(出力一括)と(アラーム出力一括)間(検出電流20mA)						
	絶縁抵抗	100MΩ以上(出力一括、アラーム出力一括)と(入力一括・⊕)間 DC500Vにて						
	耐振動	10~55Hz 片振幅0.375mm 3方向 各2hにて異常のないこと						
	耐衝撃	150m/s ² 6方向 各3回にて異常のないこと						
	出力表示灯	有(色: 緑)						
	雑音端子電圧 *11	標準タイプ: EN55011 Group1 ClassB適合、FCC クラスA準拠/表示モニタ付: EN55011 Group1 ClassA適合、FCC クラスA準拠						
	放射妨害電界強度 *11	標準タイプ: EN55011 Group1 ClassB適合/表示モニタ付: EN55011 Group1 ClassA適合						
安全規格 *11	UL 508(Listing) CSA C22.2 No.107.1(cUL) EN 62477-1 EACマーク、RCMマーク、韓国Sマーク *10							
SEMI規格 *11	SEMI F47-0706(AC200V入力時)							
質量	550g以下				850g以下			

注. *1~*11は、4ページをご参照ください。

項目	容量 種類	240W			480W			
		標準タイプ	表示モニタ付 (交換時期お知らせ 機能タイプ)	表示モニタ付 (積算稼働時間タイプ)	標準タイプ	表示モニタ付 (交換時期お知らせ 機能タイプ)	表示モニタ付 (積算稼働時間タイプ)	
効率	AC100V入力時	85% typ.			89% typ.			
	AC200V入力時	88% typ.			93% typ.			
入力条件	電圧範囲 *1	AC100~240V(許容範囲: AC85~264V、DC80~370V *11)			AC100~240V(許容範囲: AC85~264V)			
	周波数 *1	50/60Hz(47~63Hz)						
	電流	AC100V入力時	3.8A以下、2.9A typ.			7.4A以下、5.8A typ.		
		AC200V入力時	2.0A以下、1.5A typ.			3.9A以下、2.8A typ.		
	力率	0.9以上			0.95以上			
	高調波電流規制	EN61000-3-2適合						
	リーク電流	AC100V入力時	0.5mA以下					
		AC200V入力時	1.0mA以下					
突入電流 *2	AC100V入力時	17.5A以下、14A typ.						
	AC200V入力時	35A以下、28A typ.						
出力特性	電圧可変範囲 *3	-10~+15%(V.ADJにて)			-10~+15%(V.ADJにて)			
	リップルノイズ電圧(定格入出力にて)	140mV以下	160mV以下		310mV以下			
	入力変動	0.5%以下(入力AC85~264V 100%負荷にて)						
	負荷変動(定格入力電圧)	1.5%以下(定格入力、0~100%負荷にて)						
	温度変動	0.05%/°C以下						
	起動時間 (定格入出力にて) *2	AC100V入力時	540ms typ.	510ms typ.		550ms typ.		
		AC200V入力時	230ms typ.	510ms typ.		550ms typ.		
	出力保持時間 (定格入出力にて) *2	AC100V入力時	64ms typ.	46ms typ.		37ms typ.		
AC200V入力時		64ms typ.	46ms typ.		41ms typ.			
付属機能	過電流保護 *2	定格出力電流の105~160%、逆L垂下形、自動復帰			定格出力電流の151~165%、逆L垂下形・間欠動作形、自動復帰			
	過電圧保護 *2、*4	有						
	出力電圧表示 *5	なし	有(切替) *6		なし	有(切替) *6		
	出力電流表示 *5	なし	有(切替) *7		なし	有(切替) *7		
	ピークホールド電流表示 *5	なし	有(切替) *8		なし	有(切替) *8		
	交換時期お知らせ表示 *5	なし	有(切替)	なし	有(切替)	なし		
	交換時期お知らせ出力	なし	有(トランジスタ出力) DC30V max. 50mA max. *9	なし	有(トランジスタ出力) DC30V max. 50mA max.	なし		
	積算稼働時間表示 *5	なし	有(切替)		なし	有(切替)		
	積算稼働時間出力 *5	なし	有(トランジスタ出力) DC30V max. 50mA max. *9		なし	有(トランジスタ出力) DC30V max. 50mA max. *9		
	不足電圧検出表示 *5	なし	有(切替)		なし	有(切替)		
	不足電圧検出出力	なし	有(トランジスタ出力) DC30V max. 50mA max. *9		なし	有(トランジスタ出力) DC30V max. 50mA max. *9		
	並列運転	不可(ただし、バックアップ運転可能 外付ダイオード要)						
直列運転	可(2台まで、外付ダイオード要)							
使用周囲温度	ディレーティング曲線参照(ただし、結露および氷結しないこと)							
保存温度	-25~+65°C							
使用周囲湿度	25~85%(保存湿度25~90%)							
その他	耐電圧	AC3.0kV 1min(入力一括)と(出力一括、アラーム出力一括)間(検出電流20mA) AC2.0kV 1min(入力一括)と(⊕)間(検出電流20mA) AC1.0kV 1min(出力一括、アラーム出力一括)と(⊕)間(検出電流 240W標準タイプ・480W: 30mA/240W表示モニタ付: 20mA) AC500V 1min(出力一括)と(アラーム出力一括)間(検出電流20mA)						
	絶縁抵抗	100MΩ以上(出力一括、アラーム出力一括)と(入力一括・⊕)間 DC500Vにて						
	耐振動	10~55Hz 片振幅0.375mm 3方向 各2hにて異常のないこと						
	耐衝撃	150m/s ² 6方向 各3回にて異常のないこと						
	出力表示灯	有(色:緑)						
	雑音端子電圧 *11	240W標準タイプ EN55011 Group1 ClassB適合、FCC クラスA準拠/240W表示モニタ付・480W: EN55011 Group1 ClassA適合、FCC クラスA準拠						
	放射妨害電界強度 *11	240W標準タイプ: EN55011 Group1 ClassB適合/240W表示モニタ付・480W: EN55011 Group1 ClassA適合						
	安全規格 *11	UL 508 (Listing) CSA C22.2 No.107.1 (cUL) EN 62477-1 EACマーク、RCMマーク、韓国Sマーク *10			UL 508 (Listing) UL 62368-1 (Recognition) CSA C22.2 No.107.1 (cUL) CSA C22.2 No.62368-1 (cUR) EN 50178 (=VDE 0160)、EN 62368-1 EACマーク、RCMマーク			
	SEMI規格 *11	SEMI F47-0706(200V入力時)						
	質量	1,150g以下			1,700g以下			

注. *1~*11は、4ページをご参照ください。

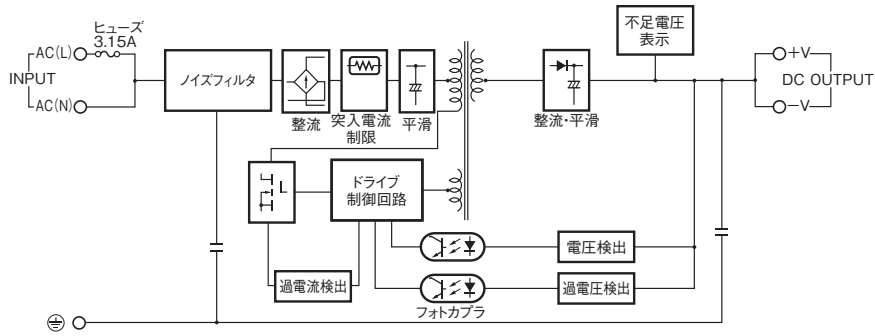


S8VS

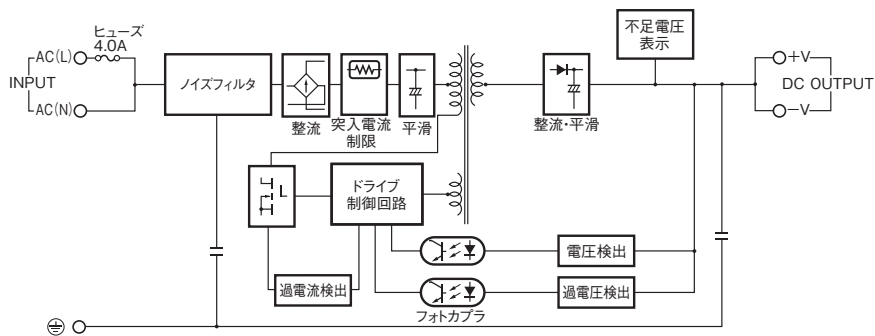
接続

■ブロック図

形S8VS-015□□ (15W)

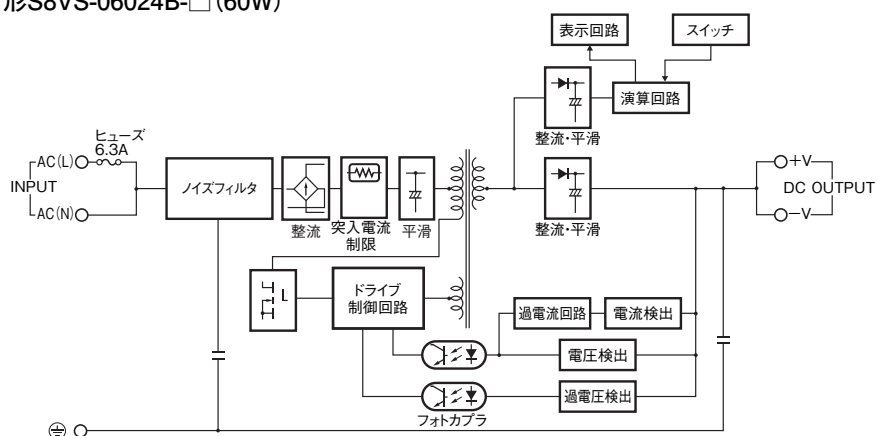


形S8VS-030□□ (30W)

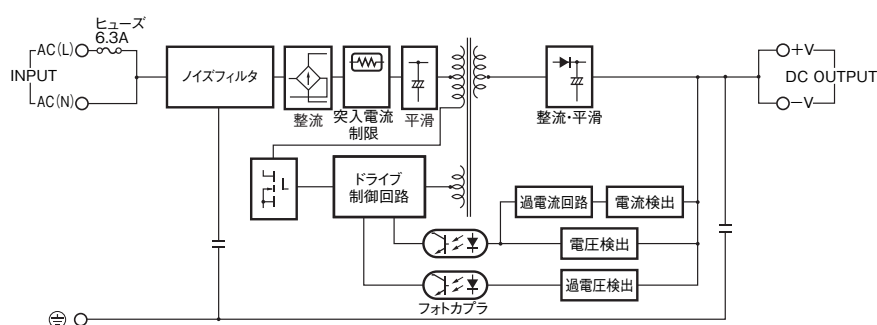


形S8VS-06024A-□ (60W)

形S8VS-06024B-□ (60W)



形S8VS-06024-□ (60W)

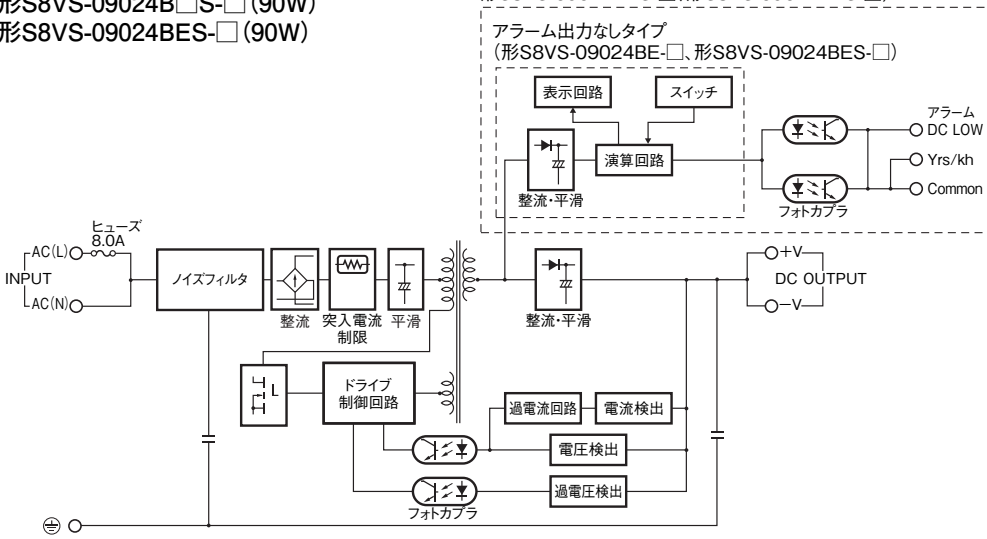


S8VS

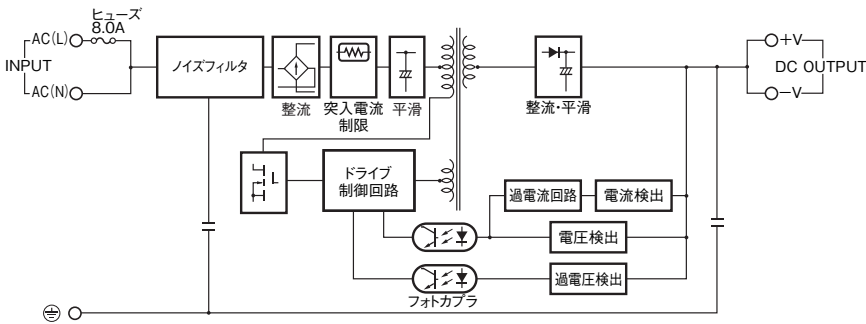
- 形S8VS-09024A□-□ (90W)
- 形S8VS-09024B□-□ (90W)
- 形S8VS-09024BE□-□ (90W)
- 形S8VS-09024A□S□ (90W)
- 形S8VS-09024B□S□ (90W)
- 形S8VS-09024BES□ (90W)

シンクタイプ
 (形S8VS-09024A□、形S8VS-09024B□、
 形S8VS-09024AS□、形S8VS-09024BS□)
 ソースタイプ
 (形S8VS-09024AP□、形S8VS-09024BP□、
 形S8VS-09024APS□、形S8VS-09024BPS□)

アラーム出力なしタイプ
 (形S8VS-09024BE□、形S8VS-09024BES□)



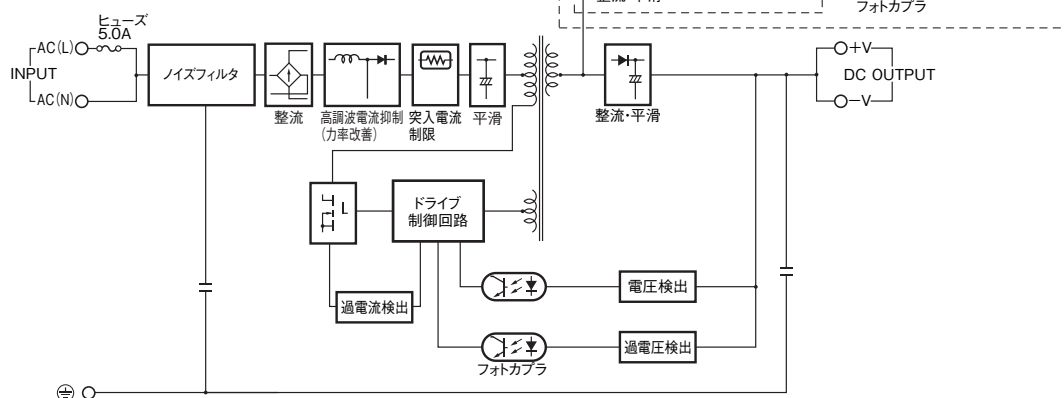
- 形S8VS-09024□ (90W)
- 形S8VS-09024S□ (90W)



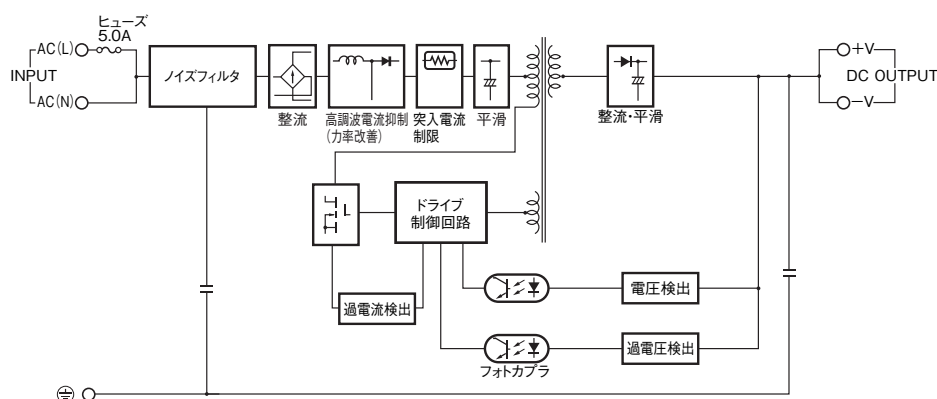
形S8VS-12024A□-□ (120W)
 形S8VS-12024B□-□ (120W)
 形S8VS-12024BE□-□ (120W)

シンクタイプ
 (形S8VS-12024A□-□、形S8VS-12024B□-□)
 ソースタイプ
 (形S8VS-12024AP□-□、形S8VS-12024BP□-□)

アラーム出力なしタイプ
 (形S8VS-12024BE□-□)



形S8VS-12024□ (120W)



S8VS

形S8VS-18024A□-□ (180W)

形S8VS-18024B□-□ (180W)

形S8VS-18024BE□-□ (180W)

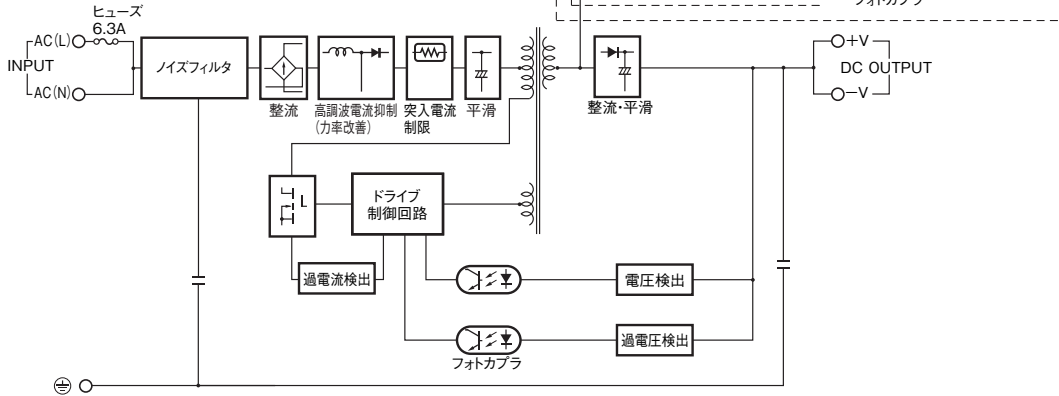
シンクタイプ

(形S8VS-18024A□-□、形S8VS-18024B□-□)

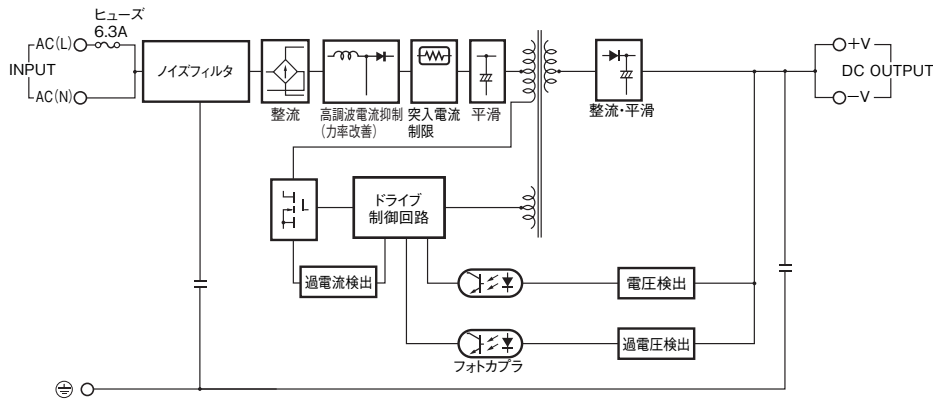
ソースタイプ

(形S8VS-18024AP□-□、形S8VS-18024BP□-□)

アラーム出力なしタイプ
(形S8VS-18024BE□-□)

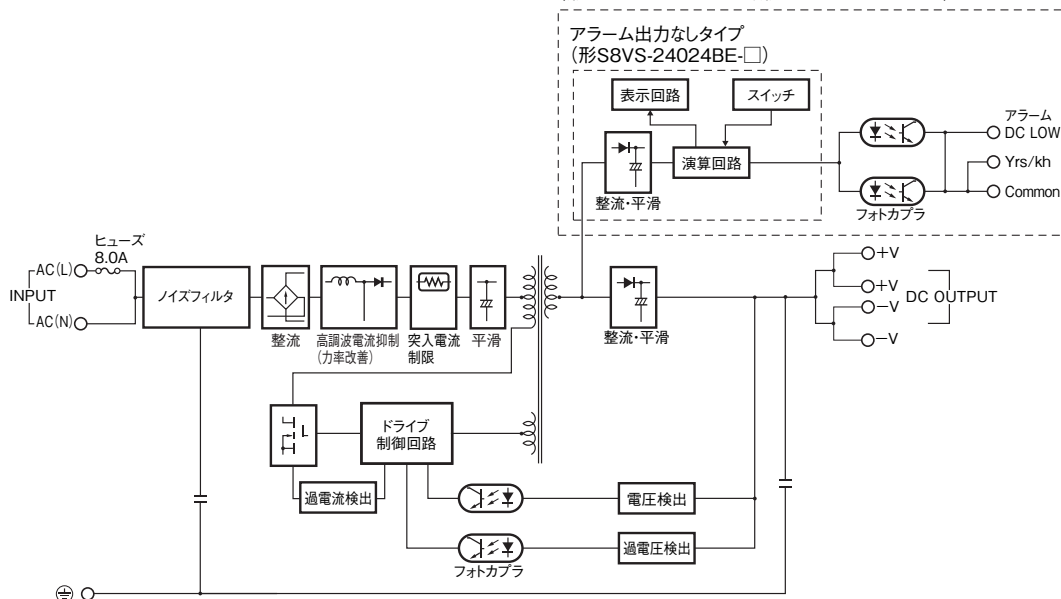


形S8VS-18024□ (180W)

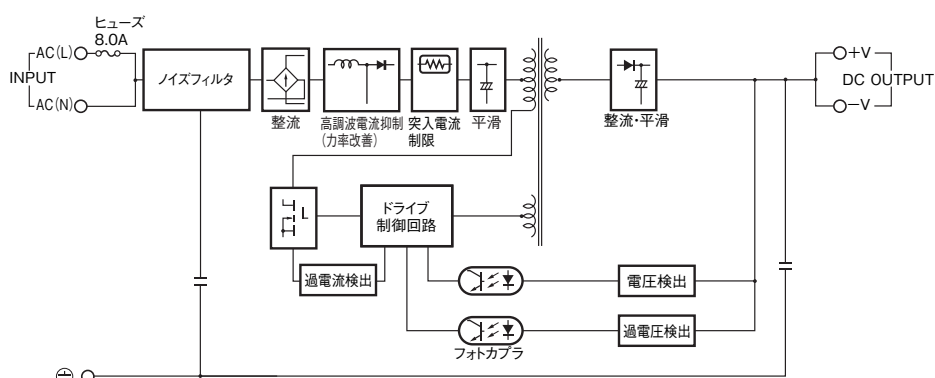


形S8VS-24024A□-□ (240W)
 形S8VS-24024B□-□ (240W)
 形S8VS-24024BE-□ (240W)

シンクタイプ
 (形S8VS-24024A-□、形S8VS-24024B-□)
 ソースタイプ
 (形S8VS-24024AP-□、形S8VS-24024BP-□)

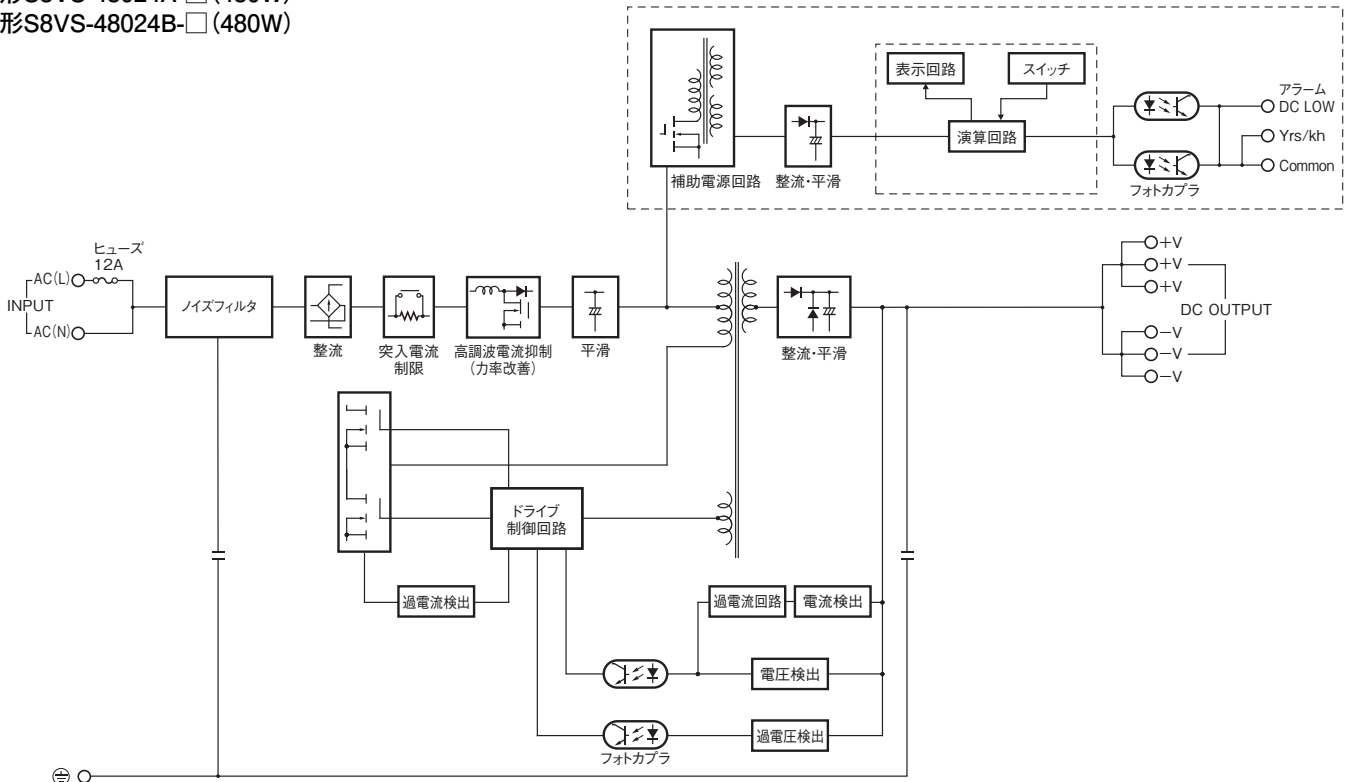


形S8VS-24024-□ (240W)



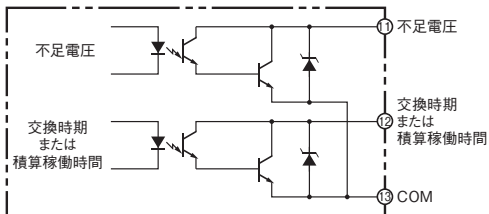
形S8VS-48024-□ (480W)
 形S8VS-48024A-□ (480W)
 形S8VS-48024B-□ (480W)

形S8VS-48024A-□、形S8VS-48024B-□

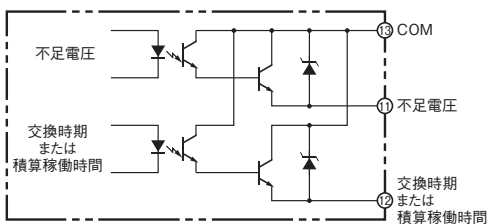


■アラーム出力接続

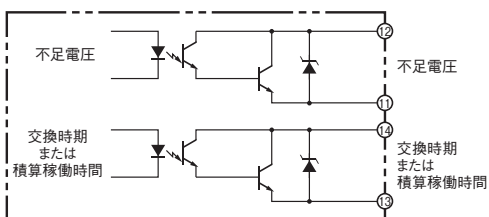
90、120、180、240W (シンクタイプ)



90、120、180、240W (ソースタイプ)



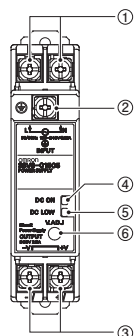
480W



構造・各部の名称

■各部の名称と働き 15W/30W

形S8VS-015□□/形S8VS-030□□



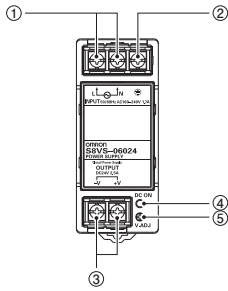
上図は、形S8VS-01505です。

番号	名称	働き
①	入力端子(L)、(N)	入力線を接続します。*1
②	PE(保護接地)端子(⊕)	アース線に接続します。*2
③	直流出力端子(-V)、(+V)	負荷線を接続します。
④	出力表示灯(DC ON: 緑)	直流出力がONのとき点灯(緑)します。
⑤	不足電圧表示灯(DC LOW: 赤)	出力電圧の低下を検出したときに点灯(赤)します。
⑥	出力電圧調整トリマ(V.ADJ)	出力電圧の調整を行います。

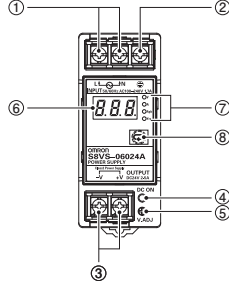
*1. ヒューズはL側に内蔵されています。DC入力時は(L)側を(+)としてください。
*2. 安全規格で定められたPE(保護接地)端子のため、必ずアースに接続してください。

60W

●標準タイプ
形S8VS-06024



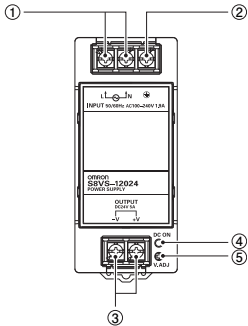
●表示モニタ付タイプ
形S8VS-06024□



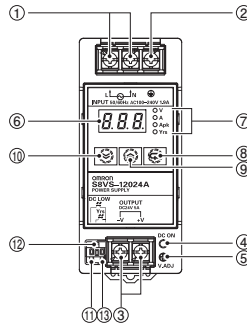
上図は、形S8VS-06024Aです。

90W/120W

●標準タイプ
形S8VS-09024/形S8VS-09024S/
形S8VS-12024



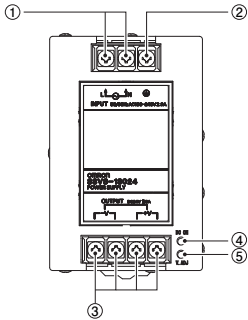
●表示モニタ付タイプ
形S8VS-09024□□□/形S8VS-09024□□□S/
形S8VS-12024□□□



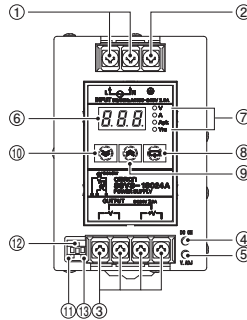
上図は、形S8VS-12024Aです。

180W

●標準タイプ
形S8VS-18024



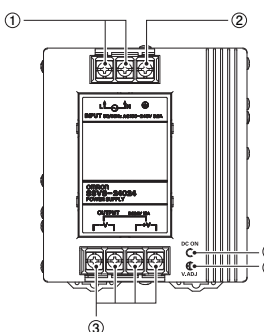
●表示モニタ付タイプ
形S8VS-18024□□□



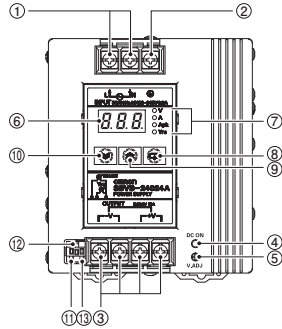
上図は、形S8VS-18024Aです。

240W

●標準タイプ
形S8VS-24024



●表示モニタ付タイプ
形S8VS-24024□□□



上図は、形S8VS-24024Aです。

注. スクリューレス端子台は、標準タイプと同じ配列です。

番号	名称	働き	
①	入力端子(L)、(N)	入力線を接続します。*1	
②	PE(保護接地)端子(⊕)	アース線に接続します。*2	
③	直流出力端子(-V)、(+V)	負荷線を接続します。	
④	出力表示灯(DC ON: 緑)	直流出力がONのとき点灯(緑)します。	
⑤	出力電圧調整トリマ(V.ADJ)	出力電圧を調節します。*3	
⑥	メイン表示部(赤) *4	計測値または設定値を表示します。	
⑦	動作表示部(オレンジ) *4	V	出力電圧表示中に点灯します。不足電圧検出値設定中は点滅します。
		A	出力電流表示中に点灯します。
		Apk	ピークホールド電流表示中に点灯します。
		Yrs	交換時期お知らせ表示中に点灯します。交換時期お知らせ値設定中は点滅します。(形S8VS-□□□24A□□)
	kh	積算稼働時間表示中に点灯します。積算稼働時間値設定中は点滅します。(形S8VS-□□□24B□□)	
⑧	モードキー *4	表示するパラメータを切り替えるときや、ピークホールド電流値をリセットするとき使用します。	
⑨	アップキー *5	設定モードへ移行するときや、設定値をアップするとき使用します。	
⑩	ダウンキー *5	設定モードへ移行するときや、設定値をダウンするとき使用します。	
⑪	アラーム出力 *5、*6	不足電圧検出出力端子(DC LOW)	出力電圧の低下を検出したときに出力を出します。(電圧低下時: トランジスタOFF)
		交換時期お知らせ出力端子(Yrs) *7	交換時期が設定値に達したときに出力を出します。(トランジスタOFF)
⑫	アラーム出力 *5、*6	積算稼働時間出力端子(kh) *8	積算稼働時間が設定値に達したときに出力を出します。(トランジスタOFF)
		コモン端子	アラーム出力⑪、⑫の共有端子です。
⑬			

*1. ヒューズはL側に内蔵されています。DC入力時は(L)側を(+)としてください。

*2. 安全規格で定められたPE(保護接地)端子のため、必ずアースに接続してください。

*3. 形S8VS-09024□□□Sは、出力電圧調整できません。

*4. 形S8VS-□□□24A□□/B□□/BE□□のみ

*5. 形S8VS-□□□24A□□/B□□のみ(形S8VS-06024□□は除く)

*6. シンクタイプとソースタイプがあります。

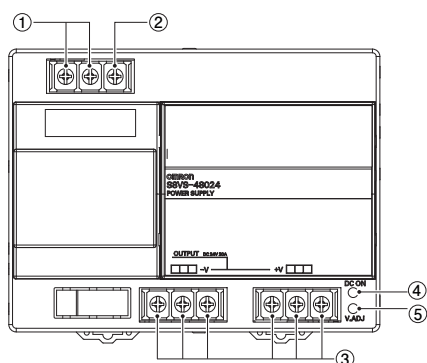
*7. 形S8VS-□□□24A□□のみ(形S8VS-06024Aは除く)

*8. 形S8VS-□□□24B□□のみ(形S8VS-06024Bは除く)

480W

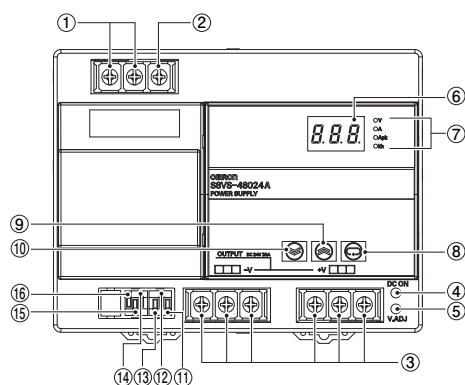
●標準タイプ

形S8VS-48024



●表示モニタ付タイプ

形S8VS-48024□



上図は、形S8VS-48024Aです。

注. スクリューレス端子台は、標準タイプと同じ配列です。

番号	名称	働き	
①	交流入力端子 (L)、(N)	入力線を接続します。*1	
②	PE(保護接地)端子 (⊕)	アース線に接続します。*2	
③	直流出力端子 (-V)、(+V)	負荷線を接続します。	
④	出力表示灯 (DC ON : 緑)	直流出力がONのとき点灯(緑)します。	
⑤	出力電圧調整トリマ (V.ADJ)	出力電圧を調節します。	
⑥	メイン表示部 (赤) *3	計測値または設定値を表示します。	
⑦	動作表示部 (オレンジ) *3	V	出力電圧表示中に点灯します。不足電圧検出値設定中は点滅します。
		A	出力電流表示中に点灯します。
		Apk	ピークホールド電流表示中に点灯します。
		Yrs	交換時期お知らせ表示中に点灯します。交換時期お知らせ値設定中は点滅します。(形S8VS-48024A)
⑧	モードキー *3	kh	積算稼働時間表示中に点灯します。積算稼働時間値設定中は点滅します。(形S8VS-48024B)
			表示するパラメータを切り替えるときや、ピークホールド電流値をリセットするとき使用します。
⑨	アップキー *3	設定モードへ移行するときや、設定値をアップするときを使用します。	
⑩	ダウンキー *3	設定モードへ移行するときや、設定値をダウンするときを使用します。	
⑪	アラーム出力 *3	不足電圧検出出力端子 (DC LOW) (エミッタ側)	出力電圧の低下を検出したときに出力を出します。(電圧低下時: トランジスタOFF)
⑫		不足電圧検出出力端子 (DC LOW) (コレクタ側)	
⑬	アラーム出力 *3	交換時期お知らせ出力端子 (Yrs) (エミッタ側) *4	交換時期が設定値に達したときに出力を出します。(トランジスタOFF)
		積算稼働時間出力端子 (kh) (エミッタ側) *5	積算稼働時間が設定値に達したときに出力を出します。(トランジスタOFF)
⑭	アラーム出力 *3	交換時期お知らせ出力端子 (Yrs) (コレクタ側) *4	交換時期が設定値に達したときに出力を出します。(トランジスタOFF)
		積算稼働時間出力端子 (kh) (コレクタ側) *5	積算稼働時間が設定値に達したときに出力を出します。(トランジスタOFF)
⑮	NC (接続されていません)		
⑯			

*1. ヒューズはL側に内蔵されています。

*2. 安全規格で定められた PE(保護接地) 端子のため、必ずアースに接続してください。

*3. 形S8VS-48024A/Bのみ

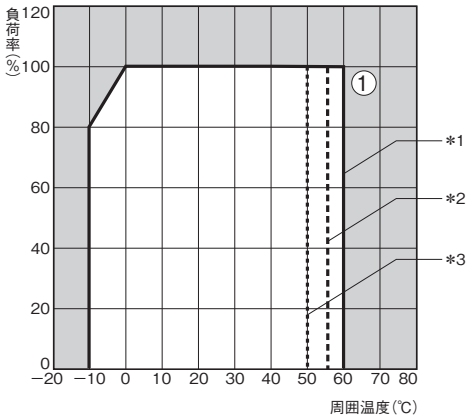
*4. 形S8VS-48024Aのみ

*5. 形S8VS-48024Bのみ

特性データ

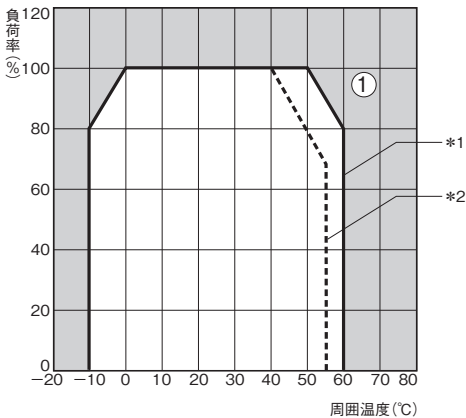
●ディレーティング曲線

15W<形S8VS-015□□>



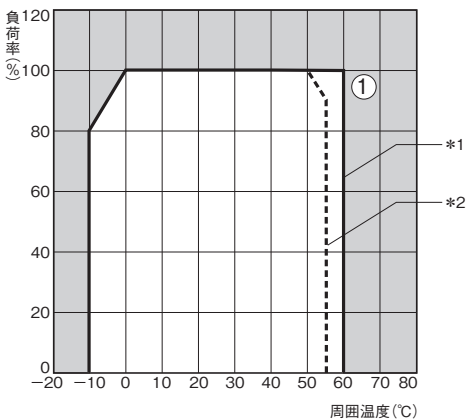
- *1. 標準取り付け状態
- *2. 上向き取り付け状態
- *3. 横向き取り付け状態

30W<形S8VS-03005/形S8VS-03012>



- *1. 標準取り付け状態
- *2. 上向き/横向き取り付け状態

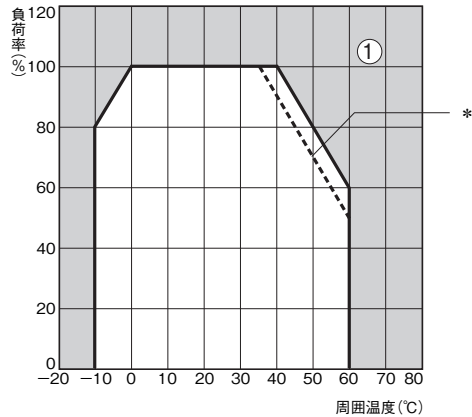
30W<形S8VS-03024>



- *1. 標準取り付け状態
- *2. 上向き/横向き取り付け状態

- 注1. 内部部品の劣化・破損が稀に起こる恐れがあります。ディレーティング範囲を超える状態(ディレーティング曲線の①の部分)では使用しないでください。
2. ディレーティングに問題がある場合は、強制空冷でご使用ください。
3. 左右の取り付けスペースは、必ず20mm以上を確保ください。10mm以上(20mm以下)の間隔でご使用される場合は、ディレーティング曲線から5°C軽減した範囲内でご使用ください。
4. (DC入力でお使いのお客様へ)
 入力電圧をDC100V未満で使用される場合は、上記ディレーティング曲線よりさらに次の係数をかけて負荷を軽減してください。
 形S8VS-03005 : 0.7以下
 形S8VS-03012/03024 : 0.85以下

60、90、120、180、240、480W

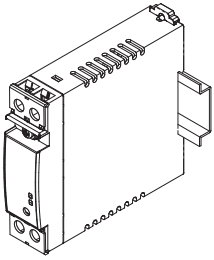


- * サイド取り付け金具の右サイド取り付け時(240Wタイプを除く。サイド取り付け金具を取りつけた状態はUL認証条件からは外れます。)

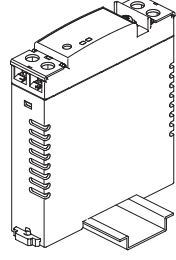
- 注1. 内部部品の劣化・破損が稀に起こる恐れがあります。ディレーティング範囲を超える状態(ディレーティング曲線の①の部分)では使用しないでください。
2. ディレーティングに問題がある場合は、強制空冷でご使用ください。
3. 480Wについては、入力電圧をAC95V以下で長時間使用される場合は、80%以下に負荷を軽減してください。
4. (DC入力でお使いのお客様へ)
 入力電圧をDC100V未満で使用される場合は、上記ディレーティング曲線よりさらに次の係数をかけて負荷を軽減してください。
 60Wタイプ : 0.9以下
 90Wタイプ : 0.85以下
 120W/180W/240Wタイプ : 0.8以下

●取り付け状態
15、30W

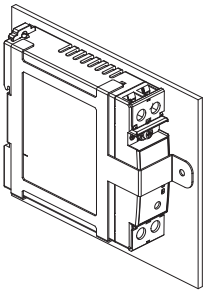
標準取り付け(DINレール)



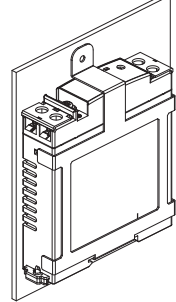
上向き取り付け(DINレール)



標準取り付け(取り付け金具)

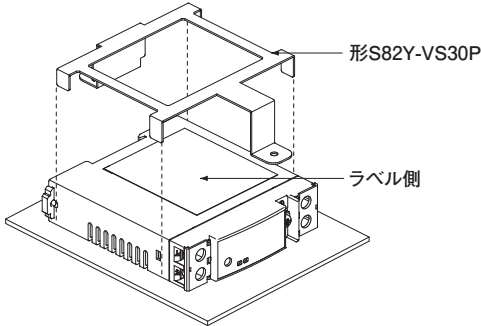


上向き取り付け(取り付け金具)



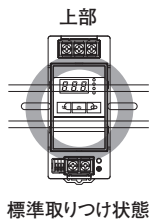
*金具は両サイドから取り付けられます。

横向き取り付け(取り付け金具)

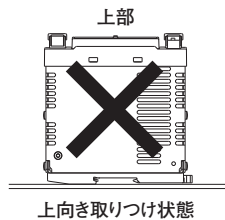


- 注1. 取り付け状態により放熱性が悪化し、稀に内部部品が劣化・破損する恐れがあります。取り付け方向ごとのディレーティング曲線に従ってご使用ください。上記取り付け状態以外では使用しないでください。
 2. 横向き取り付けでは、取り付け金具(形S82Y-VS30P:別売)をご使用ください。
 3. 放熱性が悪化しますので、横向き取り付け状態ではラベル側を必ず上方向にしてください。
 4. 横向きでDIN取り付けする場合には、エンドプレート(形PFP-M)を本体の上下に取り付けてください。

60、90、120、180、240、480W



標準取り付け状態



上向き取り付け状態

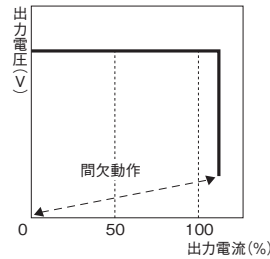
- 注. 取り付け状態により放熱性が悪化し、稀に内部部品が劣化・破損したり、交換時期お知らせ機能が正しく働かない恐れがあります。標準取り付け以外で使用しないでください。

●過電流保護機能

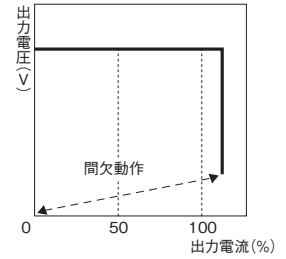
負荷電流が定格電流の105%以上(形S8VS-48024□は151%以上)になると、自動的に出力電圧を低下させ、短絡電流や過電流から電源自身を保護します。過電流状態が解除されると、出力電圧は自動的に正常状態に復帰します。

(参考値)

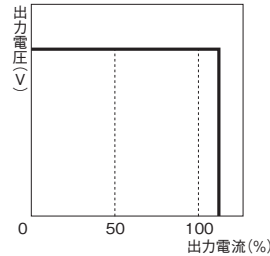
15、30W



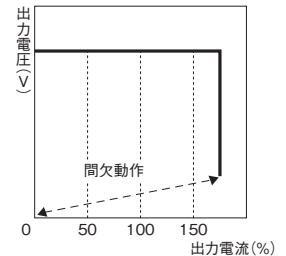
60、90W



120、180、240W



480W



- 注1. 短絡および過電流状態での使用が継続されると稀に内部部品の劣化・破損となる場合があります。
 2. 万一の場合、内部部品の劣化・破損が考えられますので、負荷側の突入電流、過負荷状態が頻繁に発生するアプリケーションには使用しないでください。

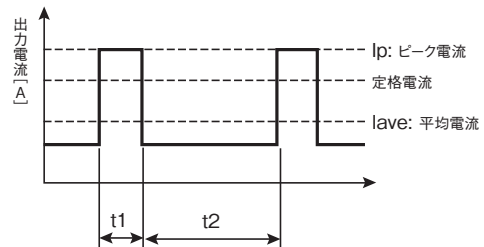
●出力ピーク電流(形S8VS-48024□のみ)

ピーク電流は、一定時間定格電流を超えて流せる電流のことです。

以下の4つの条件を満たせる範囲で使用できます。

- ・ピーク電流の流れる時間 : $t1 \leq 10s$
- ・ピーク電流 : $I_p \leq \text{最大ピーク電流}$
- ・平均出力電流 : $I_{ave} \leq \text{定格出力電流}$
- ・ピーク電流の流れる時間比率 : $Duty \leq 30\%$

$$Duty = \frac{t1}{t1 + t2} \times 100 [\%] \leq 30\%$$

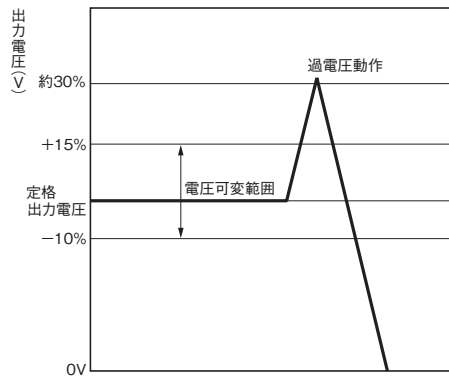


- ・ピーク電流は10秒を超える時間継続して流さないでください。また、Dutyは30%を超えないでください。製品の破損を招く恐れがあります。
- ・ピーク電流1周期の平均電流が定格値を超えないようにしてください。製品の破損を招く恐れがあります。
- ・使用周囲温度、取り付けにより、ピーク電流、平均出力電流に負荷軽減を行ってください。

●過電圧保護機能

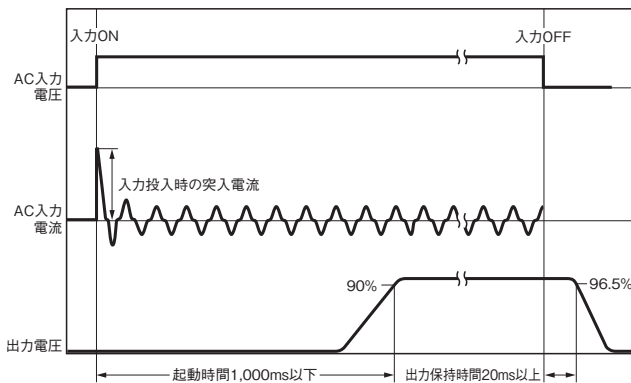
電源内部の帰還回路の故障などで負荷に過大な電圧がかからないように過電圧を検出します。定格出力電圧の約130%以上(形S8VS-09024□□□Sは約110%以上)の過電圧が出力された場合、出力電圧をしゃ断します。復帰は入力電源をOFFし、3分以上放置後、入力電源を再投入してください。

(参考値)



注. 入力電源の再投入は必ず原因を取り除いた後に行ってください。

●突入電流、起動時間、出力保持時間



●不足電圧表示機能

出力電圧の低下を検出すると、LED(DC LOW : 赤)が点灯し、出力異常をお知らせします。検出電圧は定格出力電圧の約80%(75~90%)にセットしてあります。

注. 不足電圧検出機能は、電源ユニットの出力端子部の電圧を監視しています。正確な電圧状態を確認する場合は、負荷端の電圧を測定してください。

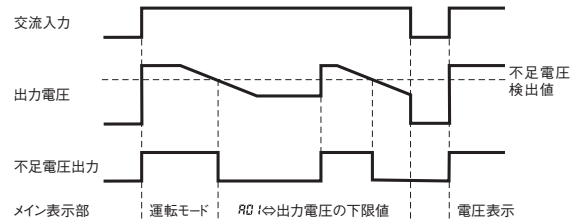
●不足電圧検出機能(表示・出力)(形S8VS-□□□24A□□/形S8VS-□□□24B□□/形S8VS-□□□24BE□のみ)

出力電圧の低下を検出すると、アラーム(*RD I*)と出力電圧の下限値とを交互に表示します。(出力電圧が18.0V以下になると、*RD I*表示できなくなります) 検出電圧は設定モードで変更が可能です。(18.5~27.5V、0.1Vステップ。形S8VS-06024A/形S8VS-06024Bは20.0Vに固定) さらにトランジスタ(不足電圧検出出力端子(DC LOW))にて外部に出力し異常を知らせます。(形S8VS-06024A/形S8VS-06024B/形S8VS-□□□24BE□を除く)

(出力電圧低下時はOFF: 不足電圧検出出力端子(DC LOW)は非導通) 例: 形S8VS-09024A□□で出力電圧が設定値以下(19.0V)に低下し、アラームが出た場合



1. 本体通電から約3秒経過後に作動を始めます。
2. アラーム表示は設定モードでは表示されません。
3. 出力電圧低下が回復した後に モードキー (Ⓢ) を押せばアラーム表示は解除されます。
4. 不足電圧検出機能は、電源の出力端子部の電圧を監視しています。正確な電圧状態を確認する場合は、負荷端の電圧を測定してください。



注. 本体通電から約3秒経過後に作動を始めます。

5. 交流入力の 20ms 以上の電断復帰においても不足電圧検出機能が働く場合があります。

外形寸法

CADデータ マークの商品は、2次元CAD図面・3次元CADモデルのデータをご用意しています。
CADデータは、www.fa.omron.co.jp からダウンロードができます。

(単位：mm)

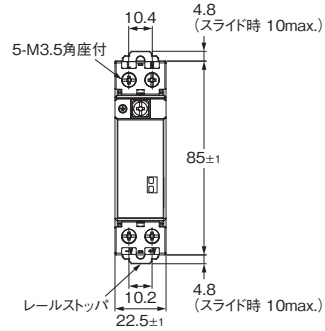
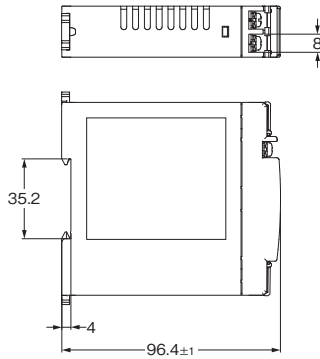
■本体(ねじ端子台)

形S8VS-015□□ (15W)
形S8VS-030□□ (30W)

CADデータ



上図は、形S8VS-03024です。

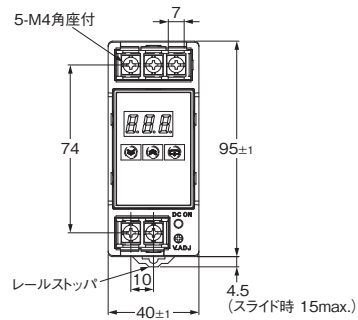
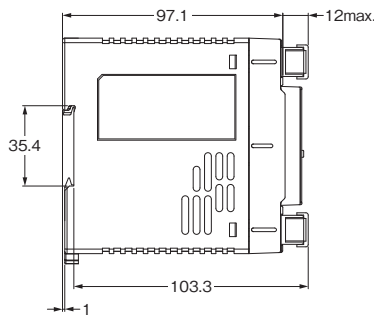


形S8VS-06024 (60W)
形S8VS-06024A (60W)
形S8VS-06024B (60W)

CADデータ



上図は、形S8VS-06024Aです。



形S8VS-09024 (90W)
形S8VS-09024A□ (90W)
形S8VS-09024B□ (90W)
形S8VS-09024BE (90W)

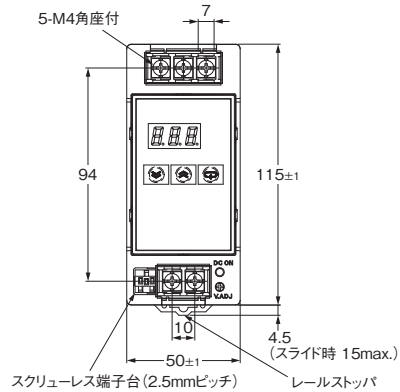
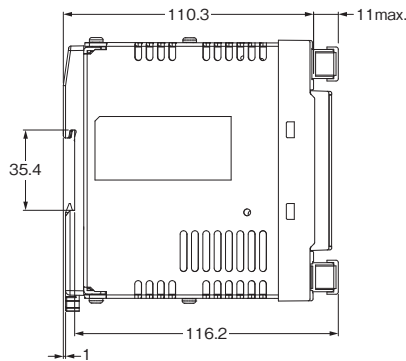
形S8VS-09024S (90W)
形S8VS-09024A□S (90W)
形S8VS-09024B□S (90W)
形S8VS-09024BES (90W)

形S8VS-12024 (120W)
形S8VS-12024A□ (120W)
形S8VS-12024B□ (120W)
形S8VS-12024BE (120W)

CADデータ



上図は、形S8VS-12024Aです。

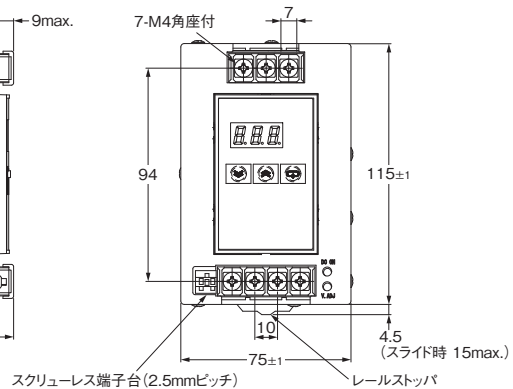
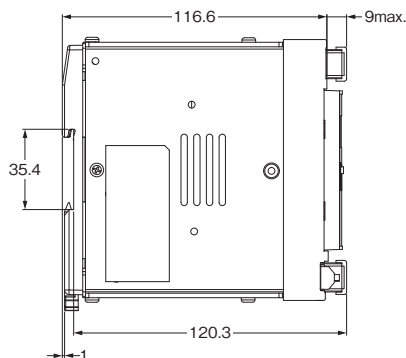


形S8VS-18024 (180W)
形S8VS-18024A□ (180W)
形S8VS-18024B□ (180W)
形S8VS-18024BE (180W)

CADデータ



上図は、形S8VS-18024Aです。

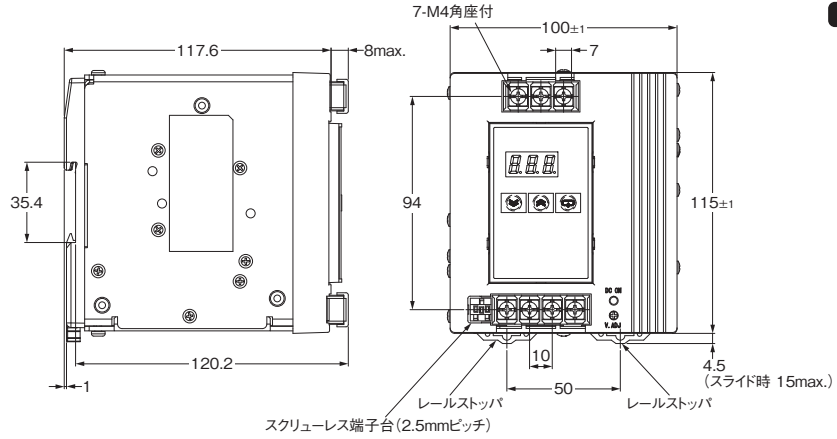


S8VS

- 形S8VS-24024 (240W)
- 形S8VS-24024A□ (240W)
- 形S8VS-24024B□ (240W)
- 形S8VS-24024BE (240W)



上図は、形S8VS-24024Aです。

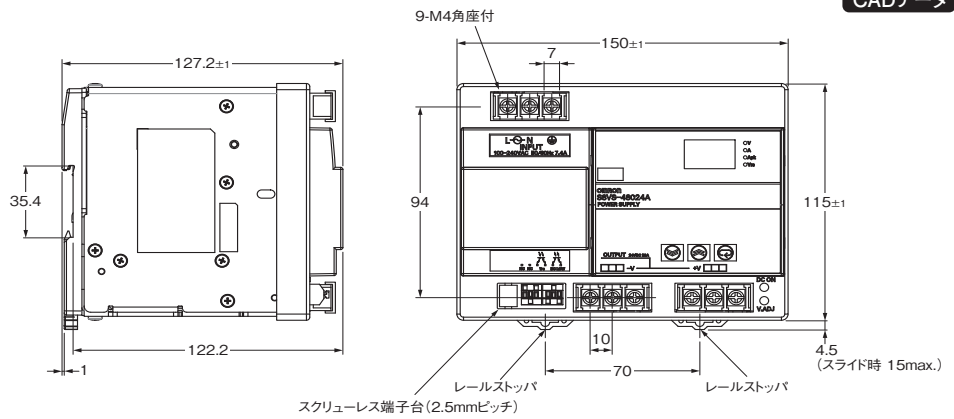


CADデータ

- 形S8VS-48024 (480W)
- 形S8VS-48024A (480W)
- 形S8VS-48024B (480W)



上図は、形S8VS-48024Aです。



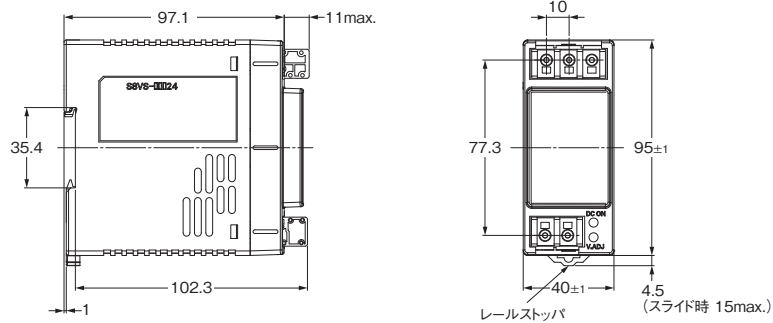
CADデータ

■本体(スクリーレス端子台)

- 形S8VS-06024-F (60W)
- 形S8VS-06024A-F (60W)
- 形S8VS-06024B-F (60W)



上図は、形S8VS-06024-Fです。



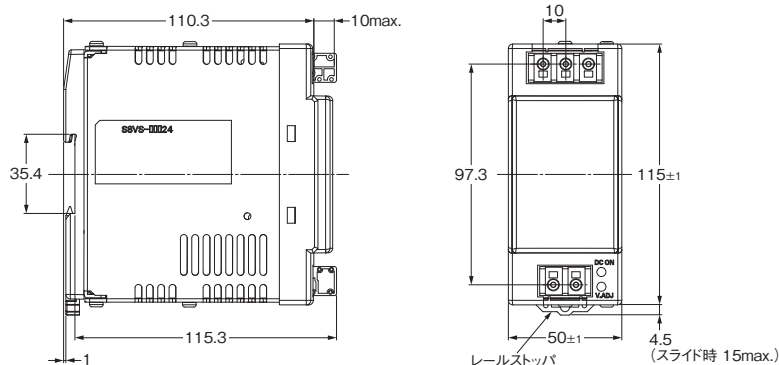
CADデータ

- 形S8VS-09024-F (90W)
- 形S8VS-09024A□-F (90W)
- 形S8VS-09024B□-F (90W)
- 形S8VS-09024BE-F (90W)



上図は、形S8VS-12024-Fです。

- 形S8VS-09024S-F (90W)
- 形S8VS-09024A□S-F (90W)
- 形S8VS-09024B□S-F (90W)
- 形S8VS-09024BES-F (90W)
- 形S8VS-12024-F (120W)
- 形S8VS-12024A□-F (120W)
- 形S8VS-12024B□-F (120W)
- 形S8VS-12024BE-F (120W)

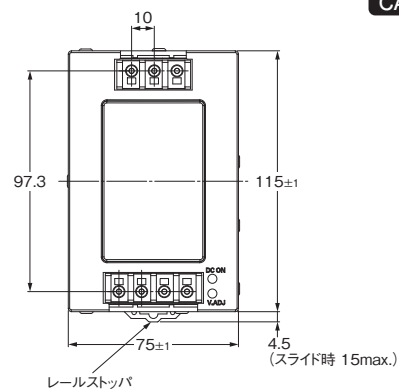
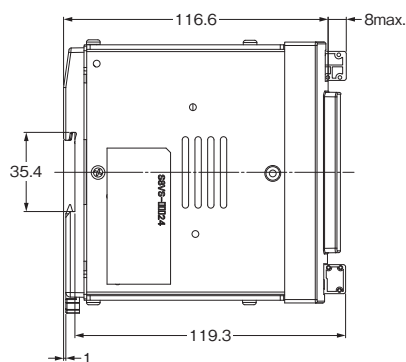


CADデータ

形S8VS-18024-F (180W)
 形S8VS-18024A□-F (180W)
 形S8VS-18024B□-F (180W)
 形S8VS-18024BE-F (180W)



上図は、形S8VS-18024-Fです。

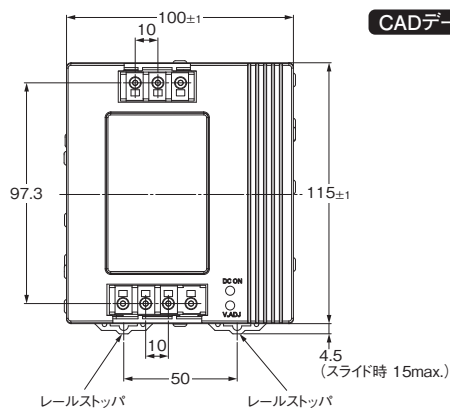
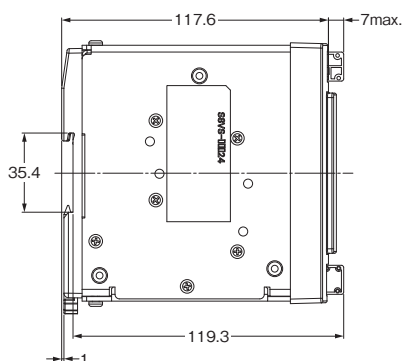


CADデータ

形S8VS-24024-F (240W)
 形S8VS-24024A□-F (240W)
 形S8VS-24024B□-F (240W)
 形S8VS-24024BE-F (240W)



上図は、形S8VS-24024-Fです。

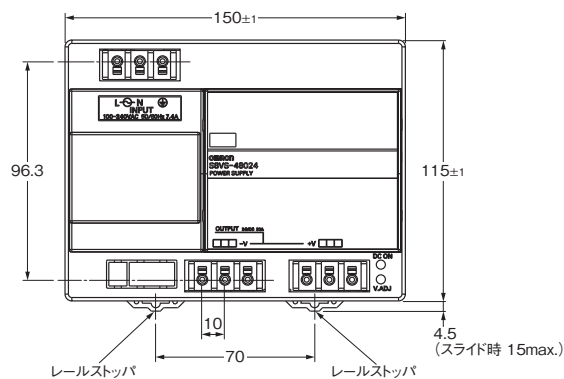
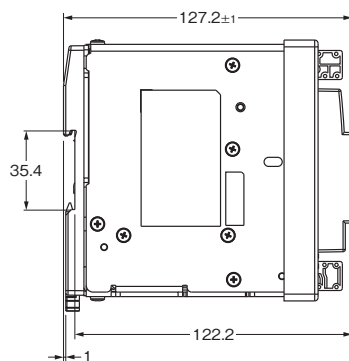


CADデータ

形S8VS-48024-F (480W)
 形S8VS-48024A-F (480W)
 形S8VS-48024B-F (480W)



上図は、形S8VS-48024-Fです。



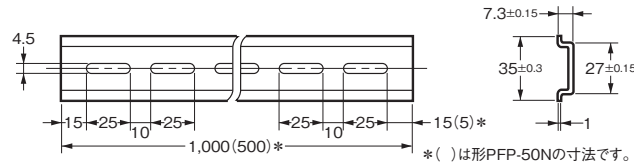
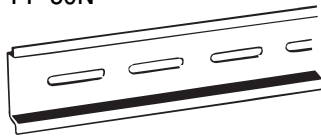
CADデータ

■レール取り付け用別売品 (◎印の機種は標準在庫機種です。)

●支持レール(アルミ製)

CADデータ

形PFP-100N
形PFP-50N

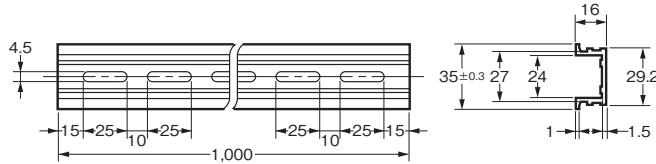
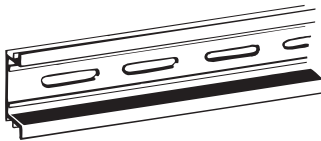


形式	標準価格(¥)
◎形PFP-100N	825
◎形PFP-50N	455

●支持レール(アルミ製)

CADデータ

形PFP-100N2

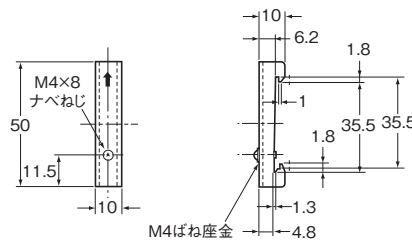
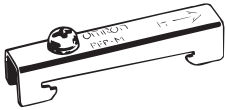


形式	標準価格(¥)
◎形PFP-100N2	1,070

●止め金具(エンドプレート)

CADデータ

形PFP-M



形式	標準価格(¥)
◎形PFP-M	70

注. 振動・衝撃のかかる可能性のある場合は、アルミの磨耗による金属くずが発生する恐れがありますので、鉄製DINレールをお使いください。

■端子台カバー(別売)

形S8VS	入力側	出力側
15W	形S82Y-VS-C2P-S	
30W	形S82Y-VS-C2P-S	
60W	形S82Y-VS-C3P	形S82Y-VS-C2P-M
90W	形S82Y-VS-C3P	形S82Y-VS-C2P-M
120W	形S82Y-VS-C3P	形S82Y-VS-C2P-M
180W	形S82Y-VS-C3P	形S82Y-VS-C4P
240W	形S82Y-VS-C3P	形S82Y-VS-C4P
480W	形S82Y-VS-C3P	

注. 端子台カバーは本体に付属しております。紛失時などに発注してください。

■ 取り付け金具 (○印の機種は標準在庫機種です。無印(受注生産機種)の納期についてはお取引先会社にお問い合わせください。)

商品名称	形式	標準価格(¥)
サイド取り付け金具(15、30W用)	○形S82Y-VS30P	750
サイド取り付け金具(60、90、120W用)	○形S82Y-VS10S	700
サイド取り付け金具(180W用)	形S82Y-VS15S	900
サイド取り付け金具(240W用)	形S82Y-VS20S	1,050
正面取り付け金具(60、90、120、180、240W用)*	○形S82Y-VS10F	460

注. 480Wには取り付け金具は使用できません。

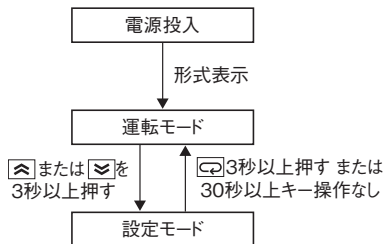
* 240W設置時は2個使用してください。

種類	形式	寸法	外観
サイド取り付け金具 (15、30W用)	形S82Y-VS30P	<p>CADデータ</p>	
サイド取り付け金具 (60、90、120W用)	形S82Y-VS10S	<p>CADデータ</p>	左サイド取り付け 右サイド取り付け
サイド取り付け金具 (180W用)	形S82Y-VS15S	<p>CADデータ</p>	<p>* 右サイド取り付けも可能です。</p>
サイド取り付け金具 (240W用)	形S82Y-VS20S	<p>CADデータ</p>	<p>* 右サイド取り付けも可能です。</p>
正面取り付け金具 (60、90、120、180、240W用)	形S82Y-VS10F	<p>CADデータ</p>	<60、90、120、180Wの場合> <240Wの場合> <p>* 240Wは形S82Y-VS10Fを2個使用してください。</p>

表示・アラーム出力機能・操作方法

表示モニタ付タイプ 形S8VS-□□□24A□□は、出力電圧・出力電流・ピークホールド電流・交換時期を表示します。
 また 形S8VS-□□□24B□□/□□□24BE□は、出力電圧・出力電流・ピークホールド電流・積算稼働時間を表示します。

●モードの切替



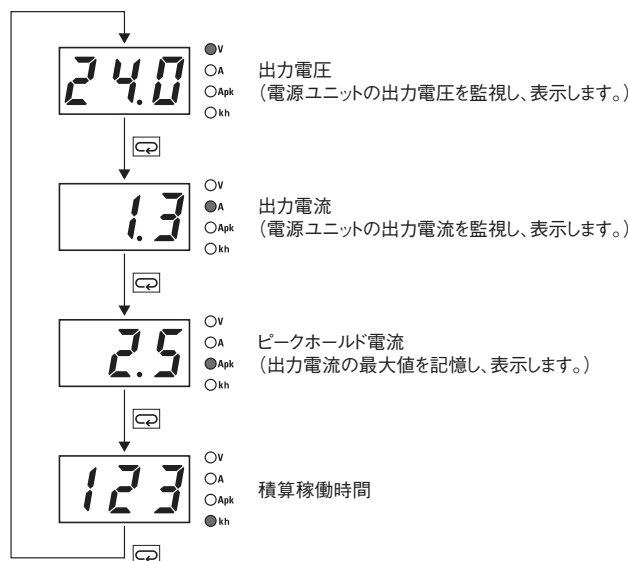
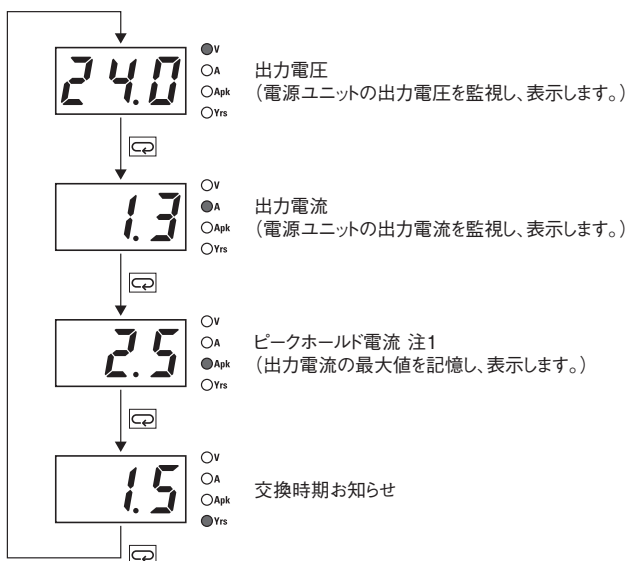
注. 形S8VS-06024□タイプには設定モードはありません。

●運転モード

電源ユニットの各種状態を表示します。

交換時期お知らせ機能タイプ (形S8VS-□□□24A□□)

積算稼働時間タイプ (形S8VS-□□□24B□□/□□□24BE□)



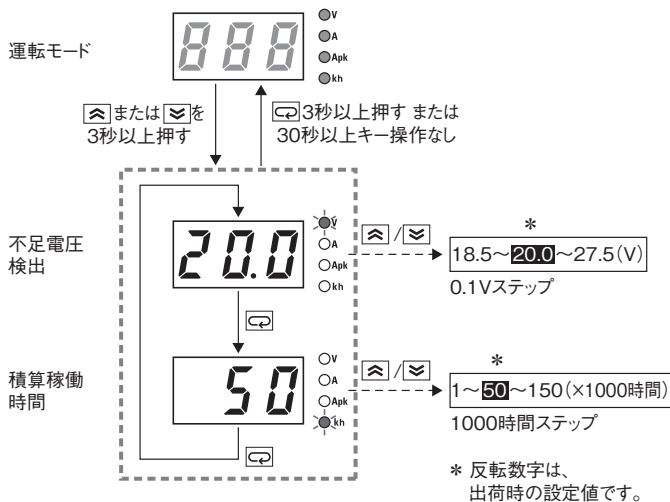
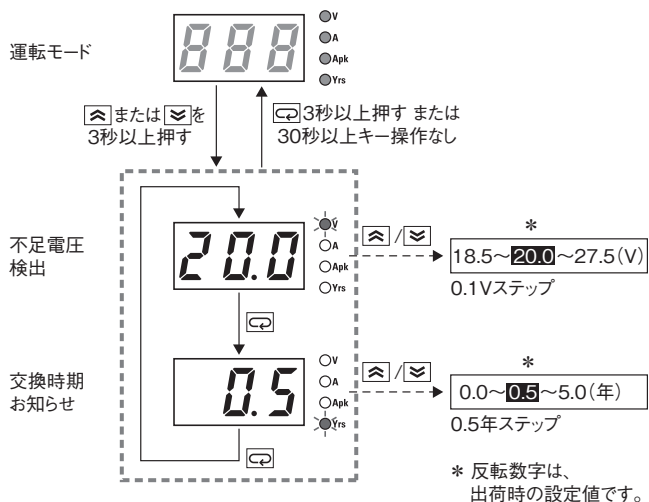
注1. ピークホールド電流は、電源起動3秒後に計測を始めるため、負荷の突入電流は測定できません。
 2. 工場出荷時は出力電圧表示で起動します。以降は、入力電源シャ断前の状態で起動します。

●設定モード(形S8VS-06024□を除く)

電源ユニットの各種パラメータを設定します。

交換時期お知らせ機能タイプ (形S8VS-□□□24A□□)

積算稼働時間タイプ (形S8VS-□□□24B□□/□□□24BE□)



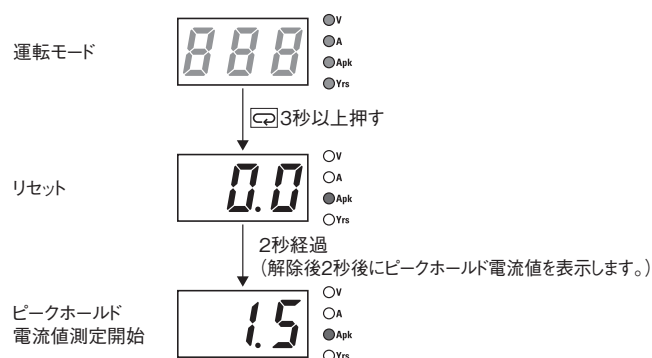
* 反転数字は、出荷時の設定値です。

* 反転数字は、出荷時の設定値です。

注1. [左] または [右] を2秒以上押し続けると設定値の早送りができます。
 2. 形S8VS-06024□の各種パラメータは工場出荷時の値で固定です。(変更できません。)

●ピークホールド電流値リセット

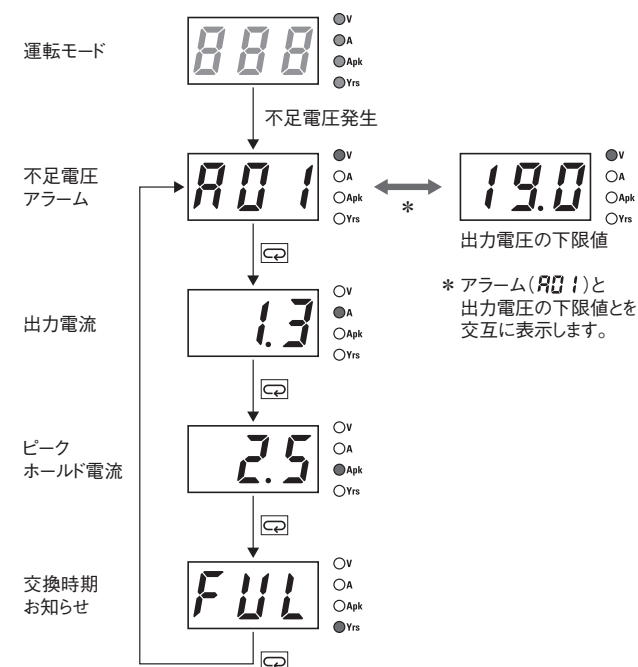
表示した出力電流の最大値（ピークホールド電流値）をリセットできます。



注. ピークホールド電流値は設定モードではリセットできません。

●不足電圧検出表示

出力電圧が低下した場合に表示します。

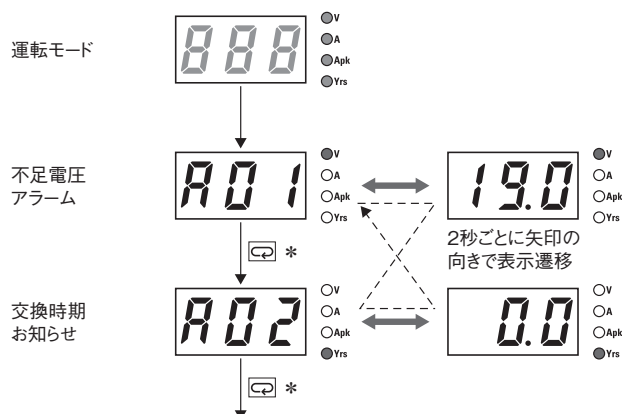


注1. 電圧が設定値以上に回復している場合は、AO1の状態からを押し、再度出力電圧表示に戻すと、AO1が解除され、正常な出力電圧表示になります。

注2. 上図の表示は、交換時期お知らせ機能タイプ(形S8VS-□□□24A□□)です。

●多重アラーム発生

同時に異なるアラームが発生した場合



* 不足電圧アラーム表示時：を押下→出力電圧表示へ
交換時期お知らせ時、もしくは過熱警報表示時：を押下
→不足電圧アラーム表示へ遷移

注. 上図の表示は、交換時期お知らせ機能タイプ(形S8VS-□□□24A□□)です。

●自己診断機能

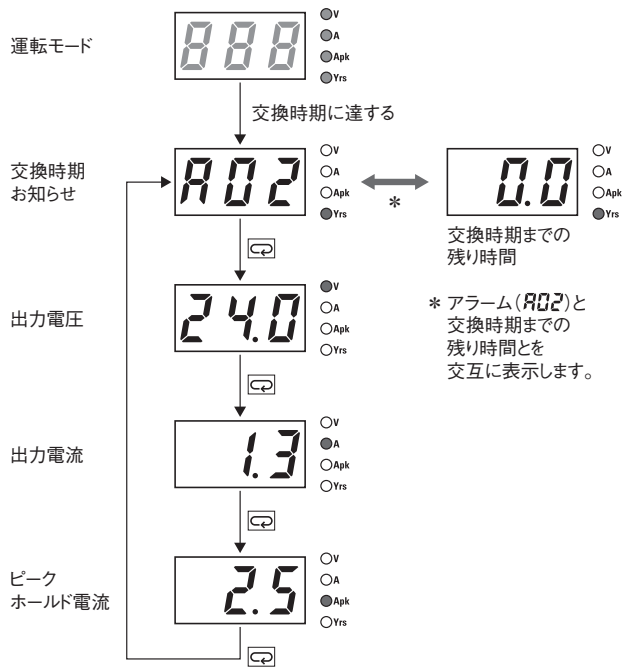
⑥メイン表示部	内容	出力状態	復帰方法	復帰後の設定値
- - -	電圧または電流値にノイズの混入を検出	変化なし	自動復帰	変化なし
Hot	本体異常過熱	交換時期お知らせ出力端子 (Yrs) OFF	自動復帰	変化なし
E01	不足電圧設定値のメモリ異常	不足電圧検出出力端子 (DC LOW) OFF	☒ アップキー (⑨) または ☒ ダウンキー (⑩) を3秒押しして該当箇所の設定値を確認してください。出荷時の設定に戻っています。	出荷時の設定値または設定モードにて再設定した値
E02	交換時期お知らせまたは積算稼働時間のアラーム設定値のメモリ異常	交換時期お知らせ出力端子 (Yrs) OFF または積算稼働時間出力端子 (kh) OFF		
E03	その他のメモリ異常	不足電圧検出出力端子 (DC LOW) OFF 交換時期お知らせ出力端子 (Yrs) OFF または積算稼働時間出力端子 (kh) OFF	入力電源を再投入してください。復帰しない場合はご購入店へご相談ください。	変化なし

- 注1. - - -、E01、E02、E03の発生要因として、外部からのノイズ侵入が考えられます。
 2. Hotの発生要因として、ディレーティング曲線を超える条件での使用や、通風異常、取りつけ方向の間違いなどが考えられます。
 3. Hotの状態がおおよそ3時間以上継続すると、交換時期お知らせ機能は無効となります。過熱状態が解除されても交換時期お知らせ表示はHot表示を継続し、Yrs出力(交換時期お知らせ出力端子(Yrs))はOFF(非導通)のままとなります。
 正常に直流出力が出ている場合でも、内部部品が劣化している可能性がありますので、本体の交換をしてください。
 4. Hotの検出機能は形S8VS-□□□24A□□のみです。

●交換時期お知らせ機能タイプ(形S8VS-□□□24A□□)

交換時期お知らせ

設定した交換時期に達したとき表示します。



表示と出力

ご購入時はFULが表示されます。ご使用により電解コンデンサの劣化が進むとHLF表示になります。(29ページ参照)
 交換時期お知らせ表示は、通電後約1ヵ月間はFUL表示になっています。その後周囲の環境条件により算出された値を表示するようになっています。
 (ただし、使用環境と交換時期お知らせの設定値によってはHLF表示はしない場合があります。)

〈形S8VS-06024A〉

交換までの残り時間が2年を下回ると自動的に数値表示(1.5)に変わり稼働時間が増すにつれて1 → 0.5 → 0.0(年)と減少していきます。
 残り時間が0.5年を下回ると、アラーム(A02)と0.0を交互に表示します。

〈形S8VS-09024A□□/形S8VS-12024A□/

形S8VS-18024A□/形S8VS-24024A□/形S8VS-48024A〉

交換時期お知らせの設定値L(0.0~5.0年、0.5年ステップで任意設定可能)を2.0年より大きくした場合は、交換までの残り時間が設定値を下回ったときから自動的に数値表示(L-0.5)に変わり、アラーム(A02)と残り時間とを交互に表示します。
 2.0年以下に設定した場合は、交換までの残り時間が2年を下回ったときから数値表示(1.5)に変わり、残り時間が設定値を下回るとアラーム(A02)と残り時間(L-0.5)を交互に表示します。
 また、アラーム(A02)と数値表示を交互に表示しているとき、トランジスタ(交換時期お知らせ出力端子(Yrs))にて外部に出力し、交換時期をお知らせします。

(交換時期到達時はOFF: 交換時期お知らせ出力端子は非導通)

例: 交換時期までの残り時間が0.5年を下回りアラームが出た場合



- 注1. 残り時間は無通電時間を含まない値です。
 2. 稼働時間の累積が約1ヵ月に達するまでは、劣化速度推定のため表示はFULに固定され、出力はON(交換時期お知らせ出力端子(Yrs)は導通)のままとなります。
 3. 表示についての詳細は、29ページの「交換時期お知らせ機能」の「表示値と設定値と出力の関係図」をご参照ください。

交換時期お知らせ機能

電源には電解コンデンサが内蔵されています。

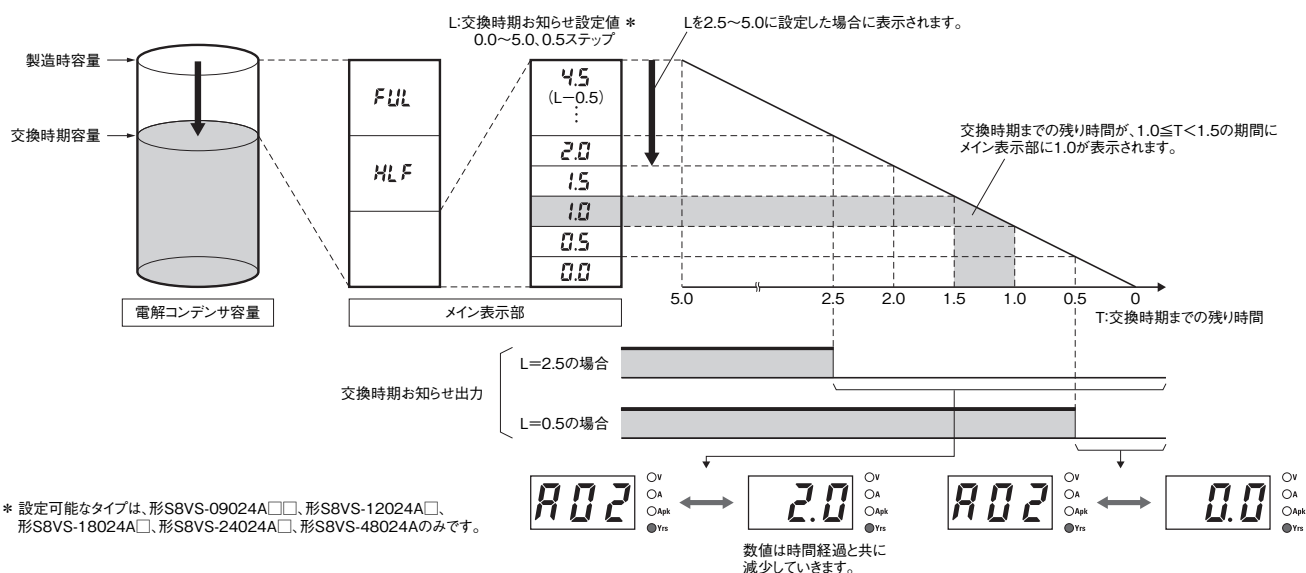
電解コンデンサは、製造された時点から、含浸された電解液が封止ゴムを透過し、時間とともに内部の電解液の蒸発が進み、静電容量の減少をはじめとする特性の劣化が生じます。

この電解コンデンサの特性劣化により、電源は時間とともに、十分な性能を発揮することができなくなります。

交換時期お知らせ機能は、電源が電解コンデンサの特性劣化により、十分な性能を発揮できなくなるまでの目安期間を表示します。また、設定値に達すると、アラーム表示と出力を出します。電源本体の交換時期を知る目安として、この機能がお使いいただけます。

注. 交換時期お知らせ機能は、電解コンデンサの劣化により電源が十分な性能を発揮できなくなる目安を示すもので、他の要因により発生する故障は含みません。

表示値と設定値と出力の関係図



動作原理

電解コンデンサの劣化速度は周囲温度により大きく変化します(一般的には10℃ 2倍則、アレニウスの法則に従います)。

形S8VS-□□□24A□□は、通電中の電源内部の温度を監視し、稼働時間と内部温度から電解コンデンサの劣化量を計算します。

そして、交換時期に達すると表示と出力*でお知らせします。

- 注1. 電子部品の耐久性によって、交換時期お知らせ表示・出力の有無にかかわらず、ご購入後15年程度を目安に交換してください。
2. 交換時期はご使用条件の変化により増減します。定期的に表示をご確認ください。
3. 交換時期の増減により出力がON、OFFを繰り返す場合があります。

* 出力は形S8VS-09024A□□、形S8VS-12024A□、形S8VS-18024A□、形S8VS-24024A□、形S8VS-48024A□のみの装備です。

4. 交流入力のON、OFFを頻繁に繰り返すアプリケーションは、交換時期お知らせ機能の精度が悪化する場合があります。

期待寿命と交換時期の違いについて

当社では下記の条件で期待寿命を算出しています。

1. 定格入力電圧
2. 負荷率：50%
3. 周囲温度：+40℃
4. 標準取り付け状態

注. アルミ電解コンデンサの温度上昇試験を行うことにより算出されたもので、保証値ではありません。

データはメンテナンスや交換時期算出の参考としてお使いください。

形S8VSの期待寿命は10年です。

また、形S8VSには付属機能として交換時期お知らせ機能があります。

交換時期とは実際の使用条件における電源内部の電解コンデンサの寿命期間(電源内部の温度をモニタし、常時寿命期間を計算しています)であり、お客様の使用条件により15年を上限に変動します。

●積算稼働時間タイプ(形S8VS-□□□24B□□/24BE□)

〈形S8VS-06024B〉

電源の稼働時間の積算値を積算稼働時間として表示します。購入時は0(kh)が表示され、使用により稼働時間が増加していくと、1(kh)ステップで表示が進みます。

ただし、形S8VS-06024Bにはアラーム機能(設定・表示・出力)はありません。

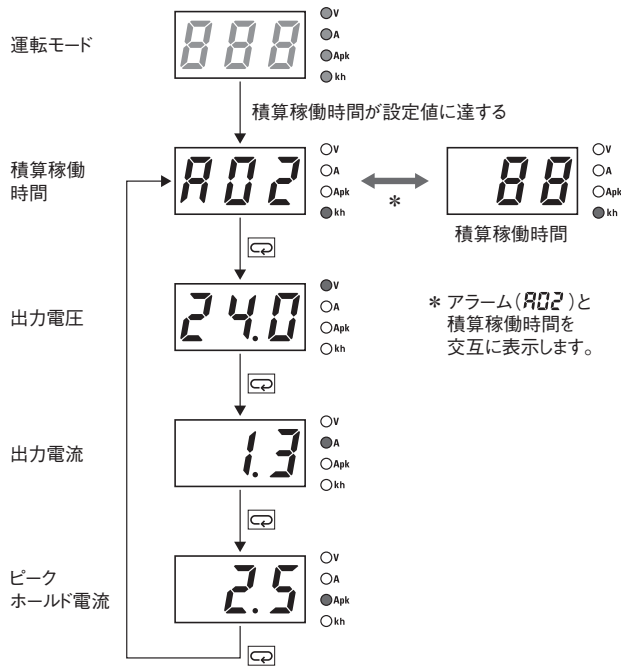
〈形S8VS-09024B□□/09024BE□□/

形S8VS-12024B□□/12024BE□□/

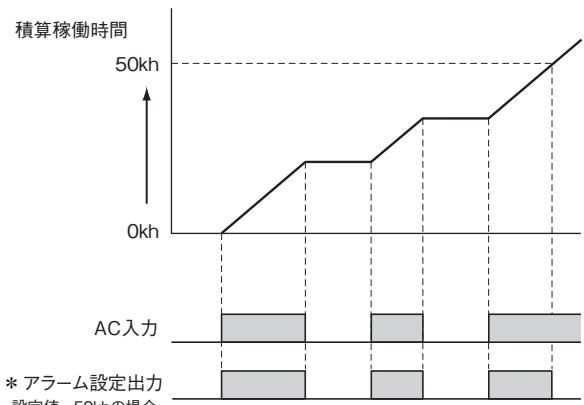
形S8VS-18024B□□/18024BE□□/

形S8VS-24024B□□/24024BE□□/形S8VS-48024B〉

積算稼働時間が設定値に達したとき表示します。



タイムチャート



* 設定可能なタイプは、形S8VS-09024B□□/09024BE□□/形S8VS-12024B□□/12024BE□□/形S8VS-18024B□□/18024BE□□/形S8VS-24024B□□/24024BE□□/形S8VS-48024Bのみです。

- 注1. 積算稼働時間は、無通電時間を含まない値です。
 注2. 積算稼働時間は、電源通電時間の積算計時を行っており、電源に内蔵されている電解コンデンサの劣化量、また周囲温度の影響とは関係ありません。

電源の稼働時間の積算値を積算稼働時間として表示します。購入時は0(kh)が表示され、使用により稼働時間が積算されると、1(kh)ステップで表示が進みます。

積算稼働時間がアラーム設定値(1~150kh、1khステップで任意設定可能)に達すると、アラーム(R02)と積算稼働時間を交互に表示すると共にトランジスタ(積算稼働時間出力端子(kh))にて外部に出力します。

(アラーム設定値に到着時はOFF：積算稼働時間出力端子(kh)は非導通)

アラーム設定値は設定モードにて変更が可能です。

ただし、形S8VS-09024BE□□/12024BE/18024BE/24024BEにはアラーム出力はありません。

例：積算稼働時間が設定値(88kh)に達しアラームが出た場合



注. 積算稼働時間はリセットできません。アラームを解除するには、アラーム設定値を積算稼働時間で表示されている数値以上の値に変更してください。

正しくお使いください

⚠ 注意

軽度の感電、発火、機器の故障が稀に起こる恐れがあります。分解、改造、修理したり内部に触らないでください。



軽度の火傷が稀に起こる恐れがあります。通電中や電源を切った直後は電源本体に触らないでください。



発火が稀に起こる恐れがあります。端子ねじは規定トルク(15、30Wタイプ: 0.8~1.0N・m、60、90、120、180、240、480Wタイプ: 1.08N・m)で締めてください。



感電により軽度の傷害が稀に起こる恐れがあります。通電中は端子に触らないでください。また、配線後、必ず端子カバーを閉めてください。



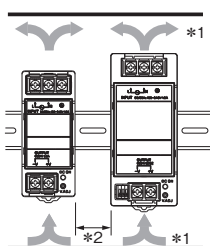
軽度の感電、発火、機器の故障が稀に起こる恐れがあります。製品の中に金属、導線または、取り付け加工中の切粉などが入らないようにしてください。



安全上の要点

●取り付け方法

- ・取り付けにあたっては、機器の長期信頼性を向上させるために、放熱に十分留意してください。電源本体周辺に空気が対流するよう十分留意いただき、ディレーティング曲線内でご使用ください。
- ・取り付け加工中に切粉が製品内に入らないようにしてください。



- *1. 空気の対流
- *2. 20mm以上

(15、30W)

- ・取り付け状態により放熱性が悪化し、稀に内部部品が劣化・破損する恐れがあります。取り付け方向ごとのディレーティング曲線に従ってご使用ください。
- ・横向き取り付けでは取り付け金具をご使用ください。
- ・放熱性が悪化しますので、横向き取り付け状態ではラベル側を必ず上方向にしてください。
- ・左右の取り付けスペースを10mm以上(20mm以下)の間隔でご使用される場合は、18ページ 特性データの「●ディレーティング曲線」から5℃軽減した範囲内でご使用ください。

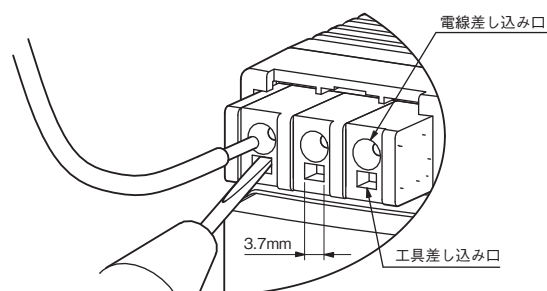
(60、90、120、180、240、480W)

- ・取り付け状態により放熱性が悪化し、稀に内部部品が劣化・破損することがあります。標準取り付け以外で使用しないでください。
- ・放熱性の悪化により、稀に内部部品が劣化・破損する恐れがあります。本体側面のねじを緩めないでください。

●配線

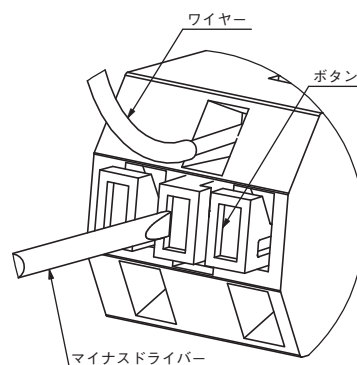
- ・アースは完全に接続してください。安全規格で定められたPE(保護接地)端子のため、アースが不完全な場合、感電や誤動作の恐れがあります。

- ・軽度の発火が万一の場合起こる恐れがあります。入出力端子など誤配線のないようにご注意ください。
- ・端子締めつけ時に100N以上の力で端子台を押さえつけないでください。
- ・通電前には、加工時に覆ったシートなどを必ず取りはずして放熱に支障がないことを確認ください。
- ・(スクリューレス端子台タイプのみ)
1つの端子に複数の電線を挿入しないでください。
- ・(スクリューレス端子台タイプのみ)
工具差し込み口にマイナスドライバなどの工具を差し込みながら入出力電線の挿入、取り外しをしてください。さらに配線後は電線が端子台に確実に接続されていることを確認してください。工具差し込み口には絶対に電線を挿入しないでください。配線の挿入不足、緩みがあると感電・発火・機器の故障が起こる恐れがあります。電線を規定どおりの剥きしろにしてください。工具差し込み口にマイナスドライバなどの工具を差し込みながら電線を剥きしろが見えなくなるまで挿入し、工具を離してください。配線後は電線が端子台に確実に接続されていることを確認してください。工具差し込み口には絶対に電線を挿入しないでください。



・(アラーム出力端子台の使用法)

- アラーム出力端子への配線は端子台中央部のボタンを押して電線を挿抜してください。挿入後、軽く引っ張って電線が抜けにくいこと(端子台に固定されていること)を確認してください。



・負荷の異常による配線材の発煙・発火を防ぐために下表の線材をご使用ください。

推奨使用線径 (15、30W)

形式	燃り線	単線
形S8VS-03005	AWG18~14 (0.9~2.0mm ²)	AWG18~16 (0.9~1.1mm ²)
上記以外	AWG20~14 (0.5~2.0mm ²)	AWG20~16 (0.5~1.1mm ²)

(60、90、120、180、240、480W)

形式	推奨使用線径		
	入力端子部	出力端子部	アラーム出力端子部
形S8VS-06024□	AWG14~20 (断面積0.517~2.081mm ²)	AWG14~20 (断面積0.517~2.081mm ²)	—
形S8VS-09024□□□□		AWG14~18 (断面積0.823~2.081mm ²)	AWG18~28 (断面積0.081~0.823mm ²) (電線被覆剥きしろ： 9~10mm)
形S8VS-12024□□□□		AWG14~16 (断面積1.309~2.081mm ²)	
形S8VS-18024□□□□		AWG14 (断面積2.081mm ²)	
形S8VS-24024□□□□		AWG14~16 (断面積1.309~2.081mm ²)	
形S8VS-48024□	AWG14~16 (断面積1.309~2.081mm ²)	AWG14 (断面積2.081mm ²)	

・スクリーレス端子台タイプにおける入出力端子部の電線被覆剥きしろは11mmとしてください。

*出力端子の電流定格は1端子あたり10Aです。端子の定格を超える電流が流れる場合は、必ず複数の端子を同時にご使用ください。(10A以上の電流を流す場合、+Vと-Vはそれぞれ2つ以上の端子を使用してください。)

●設置環境

- ・振動・衝撃の激しい場所では使用しないでください。特にコンタクタなどの装置は振動源になりますので、周囲から極力離して設置してください。
- ・強い高周波ノイズやサージを発生する機器からは離して取りつけてください。

●使用環境および保管環境

- ・周囲温度-25~+65℃、相対湿度25~90%で保管してください。
- ・内部部品の劣化・破損が稀に起こる恐れがあります。ディレーティング範囲を超える状態(ディレーティング曲線の①の部分)では使用しないでください。
- ・相対湿度が25~85%の場所で使用してください。
- ・直射日光のあたる場所では使用しないでください。
- ・製品内に液体や異物、腐食性ガスが入る可能性のある場所では使用しないでください。

形S8VS-□□□24A□□のみ

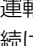
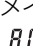
交換時期お知らせ機能を維持するため、長期の保管は次の条件を満足するようにしてください。

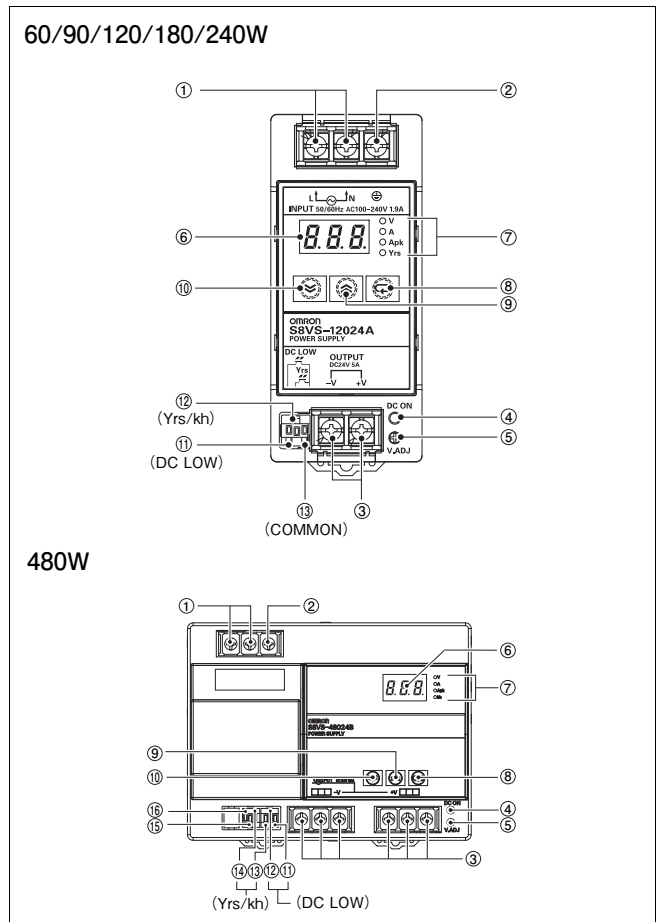
保管が3ヵ月を超える場合は周囲温度-25~+30℃、相対湿度25~70%で保管してください。

●定期点検について(表示モニター付タイプ(60Wを除く)のみ)

一般的な使用条件では、本機が交換時期お知らせに達するのは数年から十数年後となります(形S8VS-□□□24A□□)。また、積算稼働時間も設定値によっては交換時期お知らせに達する年数と同程度の年数となります(形S8VS-□□□24B□□/形S8VS-□□□24BE□)。長期にわたるご使用に際しては、定期的に以下の手順で、交換時期お知らせ出力(Yrs)または積算稼働時間出力(kh)が正常に動作することをご確認ください。

〈操作手順〉

1. 運転モードにしてください。
 2. 出力(Yrs/kh)がON(導通)していることを確認してください。
 3. 運転モードのまま、 (⑩)と (⑧)を同時に3秒以上押し続けてください。
メイン表示部(⑥)が **RR2** に変化します。
RR2 表示中に出力(Yrs/kh)がOFF(非導通)していれば正常です。
 4. キーを離すと通常状態に戻ります。
- 注. 定期点検中も直流出力は出力し続けます。



●過電流保護機能について

- ・短絡および過電流状態での使用が継続されると、稀に内部部品の劣化・破損となる場合があります。
- ・万一の場合、内部部品の劣化・破損が考えられますので、負荷側の突入電流、負荷状態が頻繁に発生するアプリケーションには使用しないでください。
- ・過電流保護機能が働いている場合：DC ONランプ(緑)が点滅状態になります。

●アラーム出力について

(表示モニター付タイプ(60WおよびBEタイプを除く)のみ)
アラーム出力をご利用される際は、最大定格、残留電圧および漏れ電流について十分考慮ください。

トランジスタ出力：シンクタイプ
(形S8VS-□□□24A□/□□□24B□)
：ソースタイプ
(形S8VS-□□□24AP□/□□□24BP□)
：シンク/ソースタイプ
(形S8VS-48024A/48024B)

DC30V max. 50mA max.

ON時残留電圧2V以下、OFF時漏れ電流0.1mA以下

●バッテリー充電について

負荷にバッテリーを接続される場合は、過電流制限回路および過電圧保護回路を取りつけてください。

●出力電圧調整トリマ(V.ADJ)

- ・出力電圧調整トリマ(V.ADJ)の破損が万一の場合起こる恐れがあります。必要以上に強い力を加えないでください。
- ・出力電圧調整後の出力容量、出力電流は定格出力容量、定格出力電流以下にしてください。

〈15、30W〉

- ・定格出力電圧の-10%以下にすると、不足電圧検出機能が動作することがあります。

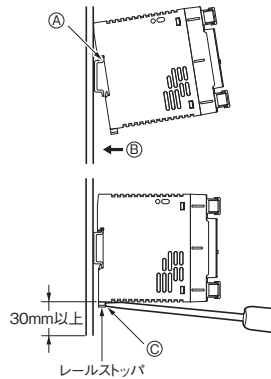
〈60、90、120、180、240、480W〉

- ・不足電圧検出機能の検出電圧が工場出荷時の状態で出力電圧を20V以下にセットすると不足電圧検出機能が動作することがあります。

●DINレール取り付け

DINレールに取りつける場合は、レールストッパがカチッと音がするまで下げ、A部をレールの一端にひっかけB方向に押し込んでレールストッパを上げてロックしてください。

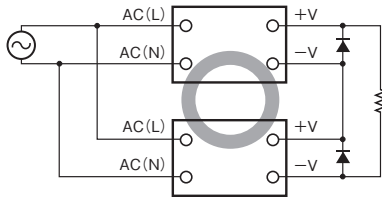
取り外す場合は、C部に⊖ドライバを差し込み、引き外してください。



●直列運転について

〈24Vタイプ〉

2台の電源で直列運転が可能です。



注1. 負荷が短絡した場合、電源ユニット内部に逆電圧がかかります。万一の場合、電源ユニットが劣化・破損する恐れがありますので、図のようにダイオードを接続してください。なお、ダイオードの選定の目安は下記の通りです。

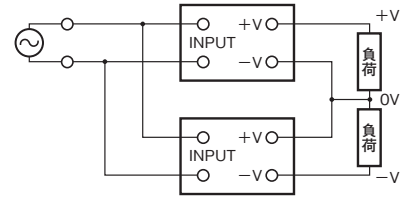
種類	ショットキーバリアダイオード
耐圧 (V _{RRM})	定格出力電圧の2倍以上
順方向電流 (I _F)	定格出力電流の2倍以上

- 異なる仕様での直列運転は可能ですが、負荷に流れる電流は定格出力電流の小さい方の定格出力電流以下にしてください。
- 5V、12Vタイプは直列運転での使用はできません。

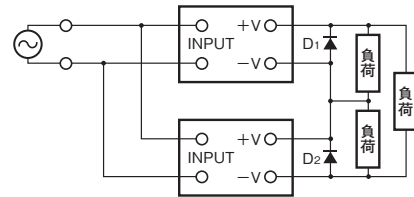
＜±（プラス・マイナス）出力のつくり方＞

- ・フローティング出力（1次側回路と2次側回路が分離されている）のため、2個の電源にて±出力を作ることができます。
- ・±出力は全機種作ることができます。

±出力として使用する時は、下図のように同機種の電源を接続してください（異なる出力容量、出力電圧の組み合わせは可能です。ただし、負荷に流せる電流は出力容量の小さい方の定格出力電流以下としてください）。



- ・機種によっては、負荷がサーボモータ、オペアンプなど直列運転になる可能性がある場合に、電源投入時に起動不良が発生し、内部回路が破損する恐れがありますので、下図のようにバイパス用ダイオード(D₁、D₂)を接続してください。

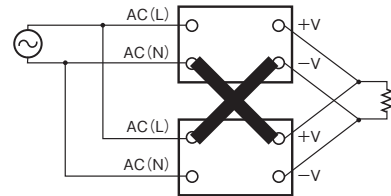


- ・ダイオードの種類、耐圧、電流の目安は次の通りです。

・種類	ショットキーバリアダイオード
・耐圧 (V _{RRM})	電源の定格出力電圧の2倍以上
・順方向電流 (I _F)	電源の定格出力電流の2倍以上

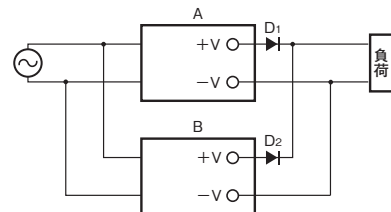
●並列運転について

並列運転での使用はできません。



●バックアップ運転について

- ・バックアップ運転は可能です。バックアップ運転とは出力電流は1台分で足りているが、故障等により1台がダウンしてももう1台の電源にて保護させる運転方法です。



電源A、Bは同機種をご使用ください。

- ・負荷容量は、電源AまたはBどちらか1台で供給できるようにしてください。
- ・バックアップ運転の場合、電源の故障モードをバックアップする側の電源が影響を受けないようにするために、電源A・B共、上図のようにダイオードを必ず接続してください。
- ・ダイオードの種類、耐圧、電流の目安は次の通りです。

・種類	ショットキーバリアダイオード
・耐圧 (V _{RRM})	電源の定格出力電圧以上
・順方向電流 (I _F)	電源の定格出力電流の2倍以上

- ・電源A、Bの出力電圧は、ダイオードD₁、D₂の順方向電圧(V_F)の降下分だけ高く設定してください。
- また、ダイオードは電源の出力電流(I_{OUT})×ダイオード順方向電圧(V_F)の電力損失を生じますので、ダイオードの温度がカタログ値以下になるように必要な冷却を行ってください。
- ・負荷の電力とダイオードによる電力損失がありますので電源1台分の定格電力(定格出力電圧×定格出力電流)を超えないようにしてください。

●出力電圧が出ない場合

過電流保護または、過電圧保護が機能している可能性があります。また、入力に雷サージなどの大きなサージ電圧が印加された場合は、内部保護回路が機能している可能性も考えられます。

以下の2点を確認後も出力電圧が出ない場合は、当社までお問い合わせください。

- ・過電流保護の確認方法
負荷が過電流状態(短絡含む)になっていないかを(負荷線をはずして)確認してください。
- ・過電圧保護、内部保護の確認方法
いったん入力電源をOFFし、3分以上放置後、入力電源を再投入してください。

●入力投入時の音について

〈120、180、240、480W〉

高調波電流抑制回路を搭載しているため、入力投入時に音がすることがありますが、内部電圧が安定するまでの過渡的なものであり製品としては異常ありません。

無償保証期間と無償保証範囲

〔無償保証期間〕

納入品の保証期間は当社工場出荷後3年と致します。

〔無償保証範囲〕

次の範囲を使用条件とします。

1. 平均使用温度40℃以下(本体周囲温度)
2. 平均負荷率80%以下
3. 取り付け方法：標準取り付け

※ただし最大定格はディレーティング曲線の範囲内とします。

上記保証期間中に当社側の責により故障を生じた場合は、その商品の故障部分の交換または修理を、その商品のご購入あるいは納品場所において無償で行わせていただきます。

ただし、次に該当する場合は、この保証の対象範囲から除外させていただきます。

- (1) 本カタログまたは別途取り交わした仕様書などにて確認された以外の、不適当な条件・環境・取り扱い並びに使用による場合。
- (2) 故障の原因が納入品以外の事由による場合。
- (3) 当社以外による分解・改造または修理による場合。
- (4) 商品本来の使い方以外の使用による場合。
- (5) 当社出荷当時の科学・技術の水準では予見できなかった事由による場合。
- (6) その他、天災、災害など当社側の責ではない原因による場合。

なお、ここでいう保証は、納入品単体の保証を意味するもので、納入品の故障により誘発される損害はご容赦いただきます。

予防保全のための推奨交換時期と定期的な交換のお奨め 交換時期お知らせ機能がない機種(形S8VS-□□□□□A□以外)

予防保全のための推奨交換時期は商品の使用設置環境等に大きく影響されますが、交換時期お知らせ機能が搭載されていない機種においては、推奨交換時期は7年～10年(*)を目安にしてください。お客様での商品寿命を超えてのご使用による故障や事故などを防止するためにも、推奨交換時期内での早めの交換をお奨めいたします。ただし、推奨交換時期はあくまでご参考情報であり、商品の寿命を保証するものではありません。

商品には多くの電子部品が搭載されており、これらの部品全てが正常に動作することにより、本来の機能・性能を発揮することができます。しかし、アルミ電解コンデンサは稼働時の周囲温度の影響が大きく、周囲温度が10℃上昇すると寿命が1/2に短くなります(アレニウスの法則)。電解コンデンサが容量低下の寿命になると、製品の故障や事故につながる恐れがあります。そのため、一定期間を経過する毎に商品の交換を実施いただき、装置の故障や事故を出来る限り未然に防止するようお奨めします。

* 定格入力電圧、負荷率50%以下、周囲温度40℃以下、標準取り付け状態の場合です。
尚、当機種では上記の条件で期待寿命が10年以上となるように設計しています。

ご承諾事項

平素はオムロン株式会社(以下「当社」)の商品をご愛用いただき誠にありがとうございます。
「当社商品」ご購入について特別の合意がない場合には、お客様のご購入先にかかわらず、本ご承諾事項記載の条件を適用いたします。ご承諾のうえご注文ください。

1. 定義

本ご承諾事項中の用語の定義は次のとおりです。

- ①「当社商品」:「当社」のFAシステム機器、汎用制御機器、センシング機器、電子・機構部品
- ②「カタログ等」:「当社商品」に関する、ベスト制御機器オムロン、電子・機構部品総合カタログ、その他のカタログ、仕様書、取扱説明書、マニュアル等であって電磁的方法で提供されるものも含まれます。
- ③「利用条件等」:「カタログ等」に記載の、「当社商品」の利用条件、定格、性能、動作環境、取り扱い方法、利用上の注意、禁止事項その他
- ④「お客様用途」:「当社商品」のお客様におけるご利用方法であって、お客様が製造する部品、電子基板、機器、設備またはシステム等への「当社商品」の組み込み又は利用を含みます。
- ⑤「適合性等」:「お客様用途」での「当社商品」の(a)適合性、(b)動作、(c)第三者の知的財産の非侵害、(d)法令の遵守および(e)各種規格の遵守

2. 記載事項のご注意

「カタログ等」の記載内容については次の点をご理解ください。

- ① 定格値および性能値は、単独試験における各条件のもとで得られた値であり、各定格値および性能値の複合条件のもとで得られる値を保証するものではありません。
- ② 参考データはご参考として提供するもので、その範囲で常に正常に動作することを保証するものではありません。
- ③ 利用事例はご参考ですので、「当社」は「適合性等」について保証いたしかねます。
- ④ 「当社」は、改善や当社都合等により、「当社商品」の生産を中止し、または「当社商品」の仕様を変更することがあります。

3. ご利用にあたってのご注意

ご採用およびご利用に際しては次の点をご理解ください。

- ① 定格・性能ほか「利用条件等」を遵守しご利用ください。
- ② お客様自身にて「適合性等」をご確認いただき、「当社商品」のご利用の可否をご判断ください。
「当社」は「適合性等」を一切保証いたしかねます。
- ③ 「当社商品」がお客様のシステム全体の中で意図した用途に対して、適切に配電・設置されていることをお客様ご自身で、必ず事前に確認してください。
- ④ 「当社商品」をご使用の際には、(i) 定格および性能に対し余裕のある「当社商品」のご利用、冗長設計などの安全設計、(ii) 「当社商品」が故障しても、「お客様用途」の危険を最小にする安全設計、(iii) 利用者に危険を知らせるための、安全対策のシステム全体としての構築、(iv) 「当社商品」および「お客様用途」の定期的な保守、の各事項を実施してください。
- ⑤ 「当社」はDDoS攻撃(分散型DoS攻撃)、コンピュータウイルスその他の技術的な有害プログラム、不正アクセスにより、「当社商品」、インストールされたソフトウェア、またはすべてのコンピュータ機器、コンピュータプログラム、ネットワーク、データベースが感染したとしても、そのことにより直接または間接的に生じた損失、損害その他の費用について一切責任を負わないものとします。
お客様ご自身にて、(i) アンチウイルス保護、(ii) データ入出力、(iii) 紛失データの復元、(iv) 「当社商品」またはインストールされたソフトウェアに対するコンピュータウイルス感染防止、(v) 「当社商品」に対する不正アクセス防止についての十分な措置を講じてください。
- ⑥ 「当社商品」は、一般工業製品向けの汎用品として設計製造されています。
従いまして、次に掲げる用途での使用は意図しておらず、お客様が「当社商品」をこれらの用途に使用される際には、「当社」は「当社商品」に対して一切保証をいたしません。ただし、次に掲げる用途であっても「当社」の意図した特別な商品用途の場合や特別の合意がある場合は除きます。
(a) 高い安全性が必要とされる用途(例:原子力制御設備、燃焼設備、航空・宇宙設備、鉄道設備、昇降設備、娯楽設備、医用機器、安全装置、その他生命・身体に危険が及ぶ用途)
(b) 高い信頼性が必要な用途(例:ガス・水道・電気等の供給システム、24時間連続運転システム、決済システムほか権利・財産を取扱う用途など)
(c) 厳しい条件または環境での用途(例:屋外に設置する設備、化学的汚染を被る設備、電磁的妨害を被る設備、振動・衝撃を受ける設備など)
(d) 「カタログ等」に記載のない条件や環境での用途
- ⑦ 上記3. ⑥(a)から(d)に記載されている他、「本カタログ等記載の商品」は自動車(二輪車含む。以下同じ)向けではありません。自動車に搭載する用途には利用しないでください。自動車搭載用商品については当社営業担当者にご相談ください。

4. 保証条件

「当社商品」の保証条件は次のとおりです。

- ① 保証期間:ご購入後1年間といたします。(ただし「カタログ等」に別途記載がある場合を除きます。)
- ② 保証内容:故障した「当社商品」について、以下のいずれかを「当社」の任意の判断で実施します。
(a) 当社保守サービス拠点における故障した「当社商品」の無償修理(ただし、電子・機構部品については、修理対応は行いません。)
(b) 故障した「当社商品」と同数の代替品の無償提供
- ③ 保証対象外:故障の原因が次のいずれかに該当する場合は、保証いたしません。
(a) 「当社商品」本来の使い方以外のご利用
(b) 「利用条件等」から外れたご利用
(c) 本ご承諾事項「3. ご利用にあたってのご注意」に反するご利用
(d) 「当社」以外による改造、修理による場合
(e) 「当社」以外の者によるソフトウェアプログラムによる場合
(f) 「当社」からの出荷時の科学・技術の水準では予見できなかった原因
(g) 上記のほか「当社」または「当社商品」以外の原因(天災等の不可抗力を含む)

5. 責任の制限

本ご承諾事項に記載の保証が、「当社商品」に関する保証のすべてです。
「当社商品」に関連して生じた損害について、「当社」および「当社商品」の販売店は責任を負いません。

6. 輸出管理

「当社商品」または技術資料を、輸出または非居住者に提供する場合は、安全保障貿易管理に関する日本および関係各国の法令・規制を遵守ください。お客様が法令・規則に違反する場合には、「当社商品」または技術資料をご提供できない場合があります。

本誌には主に機種のご選定に必要な内容を掲載しており、ご使用上の注意事項等を掲載していない製品も含まれています。本誌に注意事項等の掲載のない製品につきましては、ユーザーズマニュアル掲載のご使用上の注意事項等、ご使用の際に必要な内容を必ずお読みください。

- 本誌に記載の標準価格はあくまで参考であり、確定されたユーザー購入価格を表示したものではありません。本誌に記載の標準価格には消費税が含まれておりません。
- 本誌にオープン価格の記載がある商品については、標準価格を決めていません。
- 本誌に記載されているアプリケーション事例は参考用ですので、ご採用に際しては機器・装置の機能や安全性をご確認の上、ご使用ください。
- 本誌に記載のない条件や環境での使用、および原子力制御・鉄道・航空・車両・燃焼装置・医療機器・娯楽機械・安全機器、その他人命や財産に大きな影響が予測されるなど、特に安全性が要求される用途に使用される際には、当社の意図した特別な商品用途の場合や特別の合意がある場合を除き、当社は当社商品に対して一切保証をいたしません。
- 本製品の内、外国為替及び外国貿易法に定める輸出許可、承認対象貨物(又は技術)に該当するものを輸出(又は非居住者に提供)する場合は同法に基づく輸出許可、承認(又は役務取引許可)が必要です。
- 規格認証/適合対象機種などの最新情報につきましては、当社Webサイト(www.fa.omron.co.jp)の「規格認証/適合」をご覧ください。

オムロン株式会社 インダストリアルオートメーションビジネスカンパニー

●製品に関するお問い合わせ先

お客様相談室

フリー クイック オムロン
通話 **0120-919-066**

携帯電話・PHS・IP電話などではご利用いただけませんので、下記の電話番号へおかけください。

電話 **055-982-5015** (通話料がかかります)

■営業時間：8:00～21:00 ■営業日：365日

●FAXやWebページでもお問い合わせいただけます。

FAX **055-982-5051** / www.fa.omron.co.jp

●その他のお問い合わせ

納期・価格・サンプル・仕様書は貴社のお取引先、または貴社担当オムロン販売員にご相談ください。
オムロン制御機器販売店やオムロン販売拠点は、Webページでご案内しています。

オムロン制御機器の最新情報をご覧ください。

www.fa.omron.co.jp

緊急時のご購入にもご利用ください。

オムロン商品のご用命は