

温度調節器(デジタル調節計) E5CD/E5ED

次世代の温度調節器発売!

E5CD (48×48mm)、E5ED (48×96mm)

配線工数を削減するプッシュインPlus端子台タイプを品揃え。

E5CD-B (48×48mm)、E5ED-B (48×96mm)

状態変化を自ら捉え、制御を最適化し、
生産性と品質を簡単両立。



48×48mmサイズ
形E5CD/形E5CD-B



48×96mmサイズ
形E5ED/形E5ED-B

シール表面の温度を正確に計測
包装機用温度センサ



温度センサシリーズ
形E52
フェルルール端子タイプ追加

温度調節器(デジタル調節計)

E5CD/E5CD-B (48×48mmサイズ)

状態変化を自ら捉え、制御を最適化し、
生産性と品質を簡単両立。

プッシュインPlus端子台タイプの
ラインアップを追加

- ・システム変動に対して自動で最適な制御を実現(適応制御)
- ・包装機向けに特化した機能搭載
(包装機用温度センサと自動フィルタ調整機能)
- ・水冷押出成形機に特化した機能搭載(水冷出力調整機能)
- ・予兆データ(通電時間、周囲温度、出力ON/OFF回数)の充実
- ・スタンダードモデル形E5□Cの基本性能を継承
- ・保守に便利なドロアアウト構造(ねじ端子台タイプのみ)



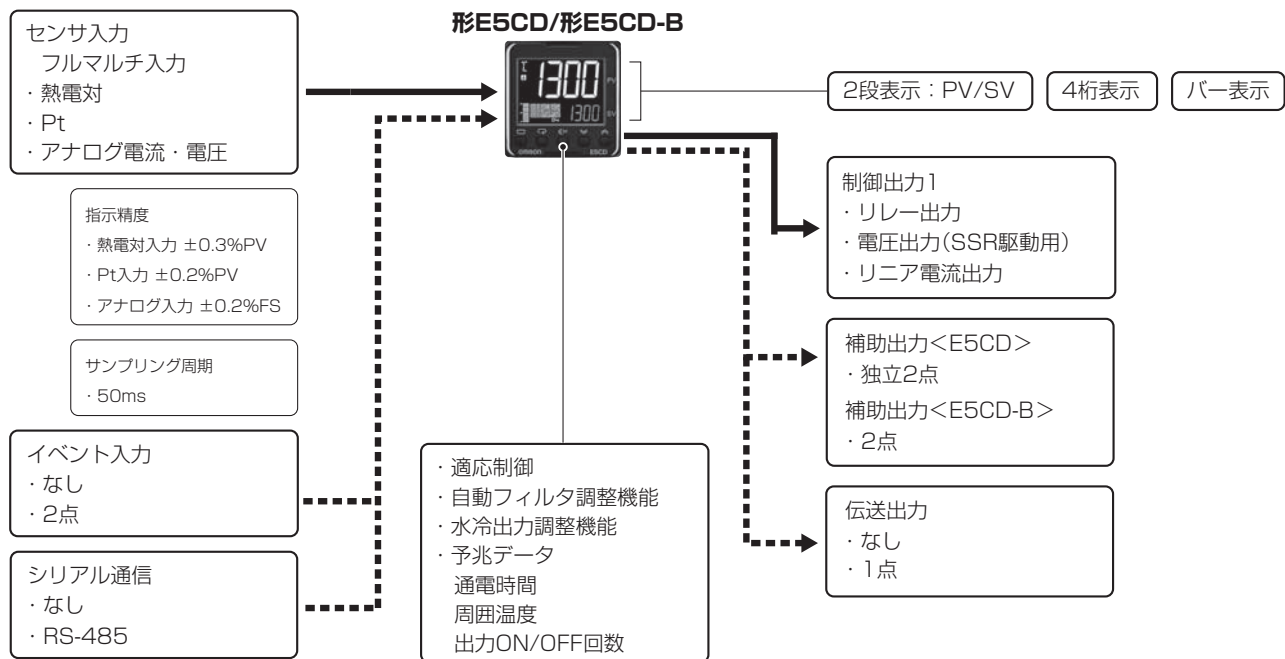
48×48mmサイズ
ねじ端子台タイプ
形E5CD

48×48mmサイズ
プッシュインPlus端子台タイプ
形E5CD-B

規格認証対象機種などの最新情報につきましては、当社Webサイト
(www.fa.omron.co.jp/)の「規格認証/適合」をご覧ください。

⚠ 43ページの
「正しくお使いください」をご覧ください。

主な入出力機能



このカタログは製品を選定いただくためのガイドです。

ご使用上の注意事項など、ご使用の際に必要な内容につきましては、必ず下記のマニュアルをお読みください。

「形E5□D デジタル調節計 ユーザーズマニュアル」(Man. No. : SGTD-746)

「形E5□D デジタル調節計 通信マニュアル」(Man. No. : SGTD-747)

PDF版ユーザーズマニュアルは以下のサイトからダウンロードができます。

www.fa.omron.co.jp

形式構成／種類／標準価格 (◎印の機種は標準在庫機種です。無印(受注生産機種)の納期についてはお取り引き当社にお問い合わせください。)

形式基準

●ねじ端子台タイプ

形E5CD-□□ 2 □ 6 M-□□□□ (例：形E5CD-RX2A6M-000)

① ② ③ ④ ⑤ ⑥

形式	①	②	③	④	⑤	⑥	内容				標準価格(¥)
	制御出力 1,2	補助出力 点数	電源電圧	端子形状	入力種別	オプション					
E5CD							48×48サイズ				
							制御出力1	制御出力2			
	RX						リレー出力	なし			18,000
	QX						電圧出力(SSR駆動用)	なし			18,000
	CX						リニア電流出力	なし			21,500
		2					独立2点				+5,000
			A				AC100~240V				+0
			D				AC/DC24V				+0
				6			ねじ端子台タイプ(端子カバー付き:形E53-COV23) ドロアアウトタイプ				+0
					M		フルマルチ入力				+0
							ヒータ断線・ SSR故障検出機能	通信	イベント入力	伝送出力	
							000	—	—	—	+0
	*1						001	1点	—	2点	+2,000
	*1						002	1点	RS-485	—	+9,000
	*2						004	—	RS-485	2点	+9,000
	*2						006	—	—	2点	+3,000

*1. 制御出力がRX・QXの場合に選択できるオプションです。

*2. 制御出力がCXの場合に選択できるオプションです。

加熱・冷却制御について

●加熱・冷却制御機能を使用する場合

①制御出力の割付について

補助出力を制御出力(冷却側)として使用します。

②制御について

PID制御を行う場合、加熱側PID、冷却側PIDそれぞれ独立で設定いただけます。

加熱側と冷却側で応答特性の異なる制御系にも対応可能です。

形式一覧

形式	標準価格(¥)
◎ 形E5CD-RX2A6M-000	23,000
◎ 形E5CD-RX2D6M-000	23,000
◎ 形E5CD-RX2A6M-001	25,000
◎ 形E5CD-RX2D6M-001	25,000
◎ 形E5CD-RX2A6M-002	32,000
◎ 形E5CD-RX2D6M-002	32,000
◎ 形E5CD-QX2A6M-000	23,000
◎ 形E5CD-QX2D6M-000	23,000
◎ 形E5CD-QX2A6M-001	25,000
◎ 形E5CD-QX2D6M-001	25,000
◎ 形E5CD-QX2A6M-002	32,000
◎ 形E5CD-QX2D6M-002	32,000

形式	標準価格(¥)
◎ 形E5CD-CX2A6M-000 *	26,500
◎ 形E5CD-CX2D6M-000 *	26,500
◎ 形E5CD-CX2A6M-004 *	35,500
◎ 形E5CD-CX2D6M-004 *	35,500
◎ 形E5CD-CX2A6M-006 *	29,500
◎ 形E5CD-CX2D6M-006 *	29,500

*2017年10月より生産リリース予定。

E5CD/E5CD-B

形式基準

●プッシュインPlus端子台タイプ

形E5CD-□□ 2 □ B M-□□□□ (例：形E5CD-RX2ABM-000)

① ② ③ ④ ⑤ ⑥

形式	①	②	③	④	⑤	⑥	内 容	標準価格 (¥)				
	制御出力 1,2	補助出力 点数	電源電圧	端子形状	入力種別	オプション						
E5CD							48×48サイズ					
							制御出力1	制御出力2				
RX							リレー出力	なし	18,000			
QX							電圧出力(SSR駆動用)	なし	18,000			
CX							リニア電流出力	なし	21,500			
	2						独立2点		+5,000			
		A					AC100~240V		+0			
		D					AC/DC24V		+0			
			B				プッシュインPlus端子台タイプ		+0			
				M			フルマルチ入力		+0			
							ヒータ断線・ SSR故障検出機能	通信	イベント入力	伝送 出力		
							000	—	—	—	+0	
						*1	001	1点	—	2点	—	+2,000
						*1	002	1点	RS-485	—	—	+9,000
						*2	004	—	RS-485	2点	—	+9,000
						*2	006	—	—	2点	あり	+3,000

*1. 制御出力がRX・QXの場合に選択できるオプションです。

*2. 制御出力がCXの場合に選択できるオプションです。

加熱・冷却制御について

●加熱・冷却制御機能を使用する場合

①制御出力の割付について

補助出力を制御出力(冷却側)として使用します。

②制御について

PID制御を行う場合、加熱側PID、冷却側PIDそれぞれ独立で設定いただけます。

加熱側と冷却側で応答特性の異なる制御系にも対応可能です。

形式一覧

形式	標準価格 (¥)
◎ 形E5CD-RX2ABM-000	23,000
◎ 形E5CD-RX2DBM-000	23,000
形E5CD-RX2ABM-001	25,000
形E5CD-RX2DBM-001	25,000
◎ 形E5CD-RX2ABM-002	32,000
◎ 形E5CD-RX2DBM-002	32,000
◎ 形E5CD-QX2ABM-000	23,000
◎ 形E5CD-QX2DBM-000	23,000
◎ 形E5CD-QX2ABM-001	25,000
◎ 形E5CD-QX2DBM-001	25,000
◎ 形E5CD-QX2ABM-002	32,000
◎ 形E5CD-QX2DBM-002	32,000

形式	標準価格 (¥)
◎ 形E5CD-CX2ABM-000	26,500
形E5CD-CX2DBM-000	26,500
◎ 形E5CD-CX2ABM-004	35,500
形E5CD-CX2DBM-004	35,500
形E5CD-CX2ABM-006	29,500
形E5CD-CX2DBM-006	29,500

オプション(別売)

USB-シリアル変換ケーブル

形式	標準価格(¥)
◎形E58-CIFQ2	17,600

端子カバー

(プッシュインPlus端子台タイプには使用できません)

形式	標準価格(¥)
◎形E53-COV17	1,100
◎形E53-COV23*	1,100(3ヶ詰め)

*形E53-COV23は、本体に付属しています。

注. 形E53-COV10は、使用できませんのでご注意ください。

取り付け後の外形寸法は、14 ページを参照ください。

防水パッキン

形式	標準価格(¥)
◎形Y92S-P8	230

注. 本防水パッキンは本体に付属しています。

電流検出器(CT)

穴径	形式	標準価格(¥)
φ5.8	◎形E54-CT1	1,650
φ5.8	◎形E54-CT1L*	1,700
φ12.0	◎形E54-CT3	2,550
φ12.0	◎形E54-CT3L*	3,000

*リード線付きの仕様となります。UL認証が必要な場合は、こちらのCTをご使用ください。

アダプタ

形式	標準価格(¥)
◎形Y92F-45	1,520

注. すでに、形E5B□用パネル加工されている場合にご使用ください。

防水カバー

形式	標準価格(¥)
◎形Y92A-48N	3,800

取り付けアダプタ

形式	標準価格(¥)
◎形Y92F-49	127

注. 本取り付けアダプタは本体に付属しています。

DINレール取付アダプタ

(プッシュインPlus端子台タイプには使用できません)

形式	標準価格(¥)
◎形Y92F-52	880

フロントカバー

種類	形式	標準価格(¥)
硬質タイプ フロントカバー	◎形Y92A-48H	480
軟質タイプ フロントカバー	◎形Y92A-48D	360

ドローアウト治具

(プッシュインPlus端子台タイプには使用できません)

形式	標準価格(¥)
形Y92F-58	880

サポートソフトウェア CX-Thermo(CXサーモ)

形式	標準価格(¥)
◎形EST2-2C-MV4	33,000

注. 形E5CDは、CX-Thermo Ver.4.66以上で対応しています。

形E5CD-Bは、CX-Thermo Ver.4.67以上で対応しています。

CX-Thermoの使用環境については、当社Webサイト(www.fa.omron.co.jp)

の「形EST2-2C-MV4」をご覧ください。

E5CD/E5CD-B

定格／性能

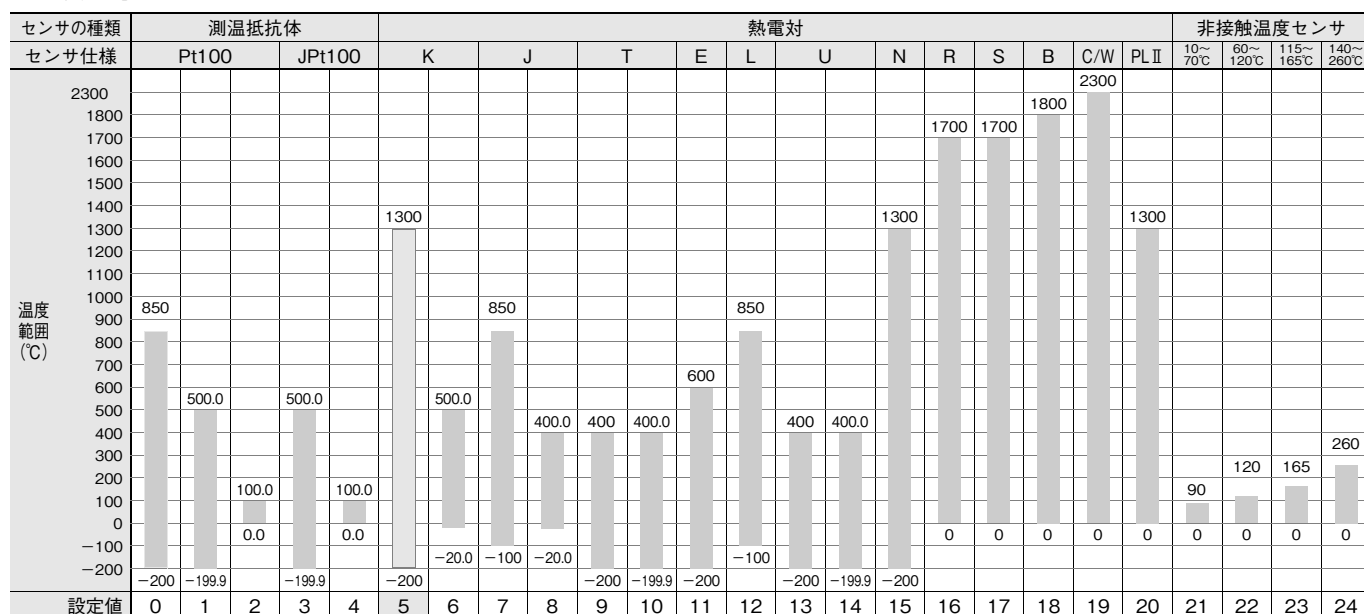
定格

電源電圧	電源電圧Aタイプ：AC100～240V 50/60Hz 電源電圧Dタイプ：AC24V 50/60Hz / DC24V	
許容電圧変動範囲	電源電圧の85～110%	
消費電力	オプション-000タイプ：5.2VA以下(AC100～240V)、3.1VA以下(AC24V) / 1.6W以下(DC24V) 上記以外：6.5VA以下(AC100～240V)、4.1VA以下(AC24V) / 2.3W以下(DC24V)	
センサ入力	温度入力 熱電対：K、J、T、E、L、U、N、R、S、B、C/W、PLII 白金測温抵抗体：Pt100、JPt100 非接触温度センサ(形ES1B)：10～70℃、60～120℃、115～165℃、140～260℃ アナログ入力 電流入力：4～20mA、0～20mA 電圧入力：1～5V、0～5V、0～10V	
入力インピーダンス	電流入力150Ω以下、電圧入力1MΩ以上 (形ES2-HB-N/THB-Nを接続する際は、1：1接続でご使用ください)	
制御方式	ON/OFFまたは2自由度PID(オートチューニング付き)	
制御出力	リレー出力	1a AC250V 3A(抵抗負荷) 電氣的寿命10万回 最小適用負荷 5V 10mA(参考値)
	電圧出力 (SSR駆動用)	出力電圧 DC12V±20%(PNP) 最大負荷電流 21mA、短絡保護回路付き
	リニア電流 出力	DC4～20mA/DC0～20mA 負荷：500Ω以下 分解能：約10,000
補助出力	点数	2点
	出力仕様	リレー出力 1a AC250V、形E5CD 3A(抵抗負荷)、形E5CD-B 2A(抵抗負荷) 電氣的寿命10万回 最小適用負荷 5V 10mA(参考値)
イベント 入力	点数	2点
	外部接点 入力仕様	有接点入力時：ON：1kΩ以下 OFF：100kΩ以上
		無接点入力時：ON：残留電圧1.5V以下 OFF：漏れ電流0.1mA以下 流出電流：約7mA(1接点あたり)
伝送 出力	点数	1点(機種による)：伝送出力ありタイプ
	出力仕様	電流出力：DC4～20mA 負荷：500Ω 分解能：約10,000 リニア電圧出力：DC1～5V 負荷：1kΩ以上 分解能：約10,000
設定方式	前面キーによるデジタル設定	
指示方式	11セグメントデジタル表示、単発光表示、バー表示 文字高さ PV：14.9mm、SV：7.1mm	
マルチSP機能 *	最大8個の目標値(SP0～SP7)を記憶し、イベント入力、キー操作、またはシリアル通信によって選択可能	
バンク切替機能	なし	
その他の機能	適応制御、自動フィルタ調整機能、水冷出力調整機能、予兆データ(通電時間モニタ、周囲温度モニタ、制御出力ON/OFF回数モニタ)、パラメータマスク機能、電源投入時の動作指定機能、マニュアル出力、加熱冷却制御、ループ断線警報機能、SPランプ、警報機能、ヒータ断線検出機能(SSR故障含む)、40%AT、100%AT、操作量リミット、入力デジタルフィルタ、ロバストチューニング、PV入力補正、ラン/ストップ、プロテクト、開平演算機能、操作量変化率リミット、簡易演算、温度ステータス表示機能、簡易プログラム機能、入力移動平均、表示輝度設定	
使用周囲温度	-10～+55℃(ただし、結露または氷結しないこと) / 3年保証時：標準単体取り付けにて-10～+50℃(ただし、結露または氷結しないこと)	
使用周囲湿度	相対湿度25～85%	
保管温度	-25～+65℃(ただし、結露または氷結しないこと)	
高度	2,000m以下	
推奨ヒューズ	T2A、AC250V タイムラグ低遮断容量	
設置環境	過電圧カテゴリII、汚染度2(EN/IEC/UL 61010-1)	

* イベント入力より選択する場合は、目標値は最大4個です。

入カレンジ

●温度入力



□ は、ご購入時の設定状態です。

入力種別の適用規格は以下の通りです。

K、J、T、E、N、R、S、B : JIS C1602-2015、IEC 60584-1

JPt100 : JIS C 1604-1989、JIS C 1606-1989

L : Fe-CuNi、DIN 43710-1985

Pt100 : JIS C 1604-1997 IEC 60751

U : Cu-CuNi、DIN 43710-1985

PL II : ENGELHARD社のPLATINEL II 起電力表による

C/W : W5Re/W26Re、JIS C1602-2015、ASTM E988-1990

●アナログ入力

入力種別	電流		電圧		
入力仕様	4~20mA	0~20mA	1~5V	0~5V	0~10V
設定範囲	スケーリングにより以下のいずれかの範囲で使用 -1999~9999、-199.9~999.9、 -19.99~99.99、-1.999~9.999				
設定値	25	26	27	28	29

警報種別

警報の種別を次の17種類から警報ごとに独立して設定できます。初期値は「2：上限」です。(注)

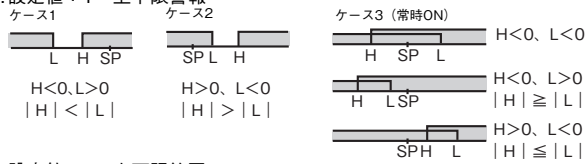
出力として、補助出力に割り付けます。なお、ONディレー、OFFディレー(0~999s)も指定可能です。

注. ヒータ断線・SSR故障検出機能ありの機種は、「警報1」は「ヒータ警報(HA)」になっており、工場出荷状態では「警報種別1」が表示されません。
警報1機能を有効にするには、出力割付で警報1を割り付けてください。

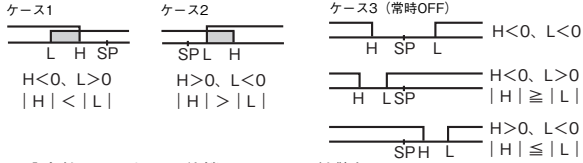
設定値	警報種別	警報出力機能		機能説明
		警報値(X)が正	警報値(X)が負	
0	警報機能なし	出力OFF		警報機能なし。
1	上下限 *1	ON OFF 	*2	目標値(SP)に対する上方の偏差を警報上限値(H)、下方の偏差を警報下限値(L)で設定します。偏差外でONとなります。
2 (初期値)	上限	ON OFF 	ON OFF 	目標値(SP)に対する上方の偏差を警報値(X)で設定します。偏差以上でONとなります。
3	下限	ON OFF 	ON OFF 	目標値(SP)に対する下方の偏差を警報値(X)で設定します。偏差以下でONとなります。
4	上下限範囲 *1	ON OFF 	*3	目標値(SP)に対する上方の偏差を警報上限値(H)、下方の偏差を警報下限値(L)で設定します。偏差内でONとなります。
5	上下限待機シーケンス付 *1	ON OFF 	*4	「1:上下限」の警報動作に待機シーケンスが付きます。*6
6	上限待機シーケンス付	ON OFF 	ON OFF 	「2:上限」の警報動作に待機シーケンスが付きます。*6
7	下限待機シーケンス付	ON OFF 	ON OFF 	「3:下限」の警報動作に待機シーケンスが付きます。*6
8	絶対値上限	ON OFF 	ON OFF 	目標値(SP)に関係なく、現在値(PV)が警報値(X)より大きいときに警報がONとなります。
9	絶対値下限	ON OFF 	ON OFF 	目標値(SP)に関係なく、現在値(PV)が警報値(X)より小さいときに警報がONとなります。
10	絶対値上限待機シーケンス付	ON OFF 	ON OFF 	「8:絶対値上限」の警報動作に待機シーケンスが付きます。*6
11	絶対値下限待機シーケンス付	ON OFF 	ON OFF 	「9:絶対値下限」の警報動作に待機シーケンスが付きます。*6
12	LBA (警報1種別のみ)	—		*7
13	PV変化率警報	—		*8
14	SP絶対値上限	ON OFF 	ON OFF 	目標値(SP)が警報値(X)より大きいときに警報がONとなります。
15	SP絶対値下限	ON OFF 	ON OFF 	目標値(SP)が警報値(X)より小さいときに警報がONとなります。
16	MV絶対値上限 *9	標準制御時 ON OFF 	標準制御時 ON OFF 	操作量(MV)が警報値(X)より大きいときに警報がONとなります。
		加熱冷却制御時 (加熱側操作量) ON OFF 	加熱冷却制御時 (加熱側操作量) 常時ON	
17	MV絶対値下限 *9	標準制御時 ON OFF 	標準制御時 ON OFF 	操作量(MV)が警報値(X)より小さいときに警報がONとなります。
		加熱冷却制御時 (冷却側操作量) ON OFF 	加熱冷却制御時 (冷却側操作量) 常時ON	

*1. 設定値1、4、5は警報種別の上・下限値が個別に設定でき、L、Hで表しています。

*2. 設定値：1 上下限警報



*3. 設定値：4 上下限範囲



*4. 設定値：5 上下限待機シーケンス付警報

「*2」の上下限警報で

- ・ケース1、2の場合、ヒステリシスが上限・下限で重なる場合は、**常時OFF**
- ・ケース3の場合、**常時OFF**

*5. 設定値：5 上下限待機シーケンス付警報

ヒステリシスが上限・下限で重なる場合は、**常時OFF**

- *6. 「形E5□D デジタル調節計 ユーザーズマニュアル」(Man. No. : SGTD-746) [4-11項 警報ヒステリシス]の「待機シーケンス」を参照してください。
- *7. 「形E5□D デジタル調節計 ユーザーズマニュアル」(Man. No. : SGTD-746) [5-15項 ループ断線警報]の「ループ断線警報(LBA)」を参照してください。
- *8. 「形E5□D デジタル調節計 ユーザーズマニュアル」(Man. No. : SGTD-746) [4-10項 警報出力を出すには]の「●PV変化率警報」を参照してください。
- *9. 加熱冷却制御時、MV絶対値上限警報は加熱側操作量のみ、またMV絶対値下限警報は冷却側操作量のみ機能します。

E5CD/E5CD-B

性能

指示精度 (周囲温度23℃)	熱電対： (指示値の±0.3%または±1℃の大きい方)±1ディジット以下 *1 白金測温抵抗体： (指示値の±0.2%または±0.8℃の大きい方)±1ディジット以下 アナログ入力： ±0.2%FS±1ディジット以下 CT入力： ±5%FS±1ディジット以下	
伝送出力精度	±0.3%FS以下	
温度の影響 *2	熱電対入力(R、S、B、C/W、PL II)： (指示値の±1%あるいは±10℃の大きい方)±1ディジット以下	
電圧の影響 *2	その他の熱電対入力： (指示値の±1%あるいは±4℃の大きい方)±1ディジット以下 *3 白金測温抵抗体入力： (指示値の±1%あるいは±2℃の大きい方)±1ディジット以下	
電磁妨害の影響 (EN 61326-1による)	アナログ入力： ±1%FS±1ディジット以下 CT入力： ±5%FS±1ディジット以下	
入力サンプリング周期	50ms	
調節感度	温度入力： 0.1～999.9℃/°F (0.1℃/°F単位) アナログ入力： 0.01～99.99%FS (0.01%FS単位)	
比例帯 (P)	温度入力： 0.1～999.9℃/°F (0.1℃/°F単位) アナログ入力： 0.1～999.9%FS (0.1%FS単位)	
積分時間 (I)	0～9999s (1s単位)、0.0～999.9s (0.1s単位) *4	
微分時間 (D)	0～9999s (1s単位)、0.0～999.9s (0.1s単位) *4	
冷却用比例帯 (P)	温度入力： 0.1～999.9℃/°F (0.1℃/°F単位) アナログ入力： 0.1～999.9%FS (0.1%FS単位)	
冷却用積分時間 (I)	0～9999s (1s単位)、0.0～999.9s (0.1s単位) *4	
冷却用微分時間 (D)	0～9999s (1s単位)、0.0～999.9s (0.1s単位) *4	
適応制御 専用	目標値応答用 比例帯 (P)	温度入力： 0.1～999.9℃/°F (0.1℃/°F単位)
	目標値応答用 積分時間 (I)	0～9999s (1s単位)、0.0～999.9s (0.1s単位) *4
	目標値応答用 微分時間 (D)	0～9999s (1s単位)、0.0～999.9s (0.1s単位) *4
	外乱用 比例帯 (P)	温度入力： 0.1～999.9℃/°F (0.1℃/°F単位)
	外乱用 積分時間 (I)	0～9999s (1s単位)、0.0～999.9s (0.1s単位) *4
	外乱用 微分時間 (D)	0～9999s (1s単位)、0.0～999.9s (0.1s単位) *4
制御周期	0.1、0.2、0.5、1～99s (1s単位)	
マニュアルリセット値	0.0～100.0% (0.1%単位)	
警報設定範囲	-1999～9999 (小数点位置は入力種別による)	
信号源抵抗の影響	熱電対： 0.1℃/Ω以下 (100Ω以下)、白金測温抵抗体： 0.1℃/Ω以下 (10Ω以下)	
絶縁抵抗	20MΩ以上 (DC500V印加)	
耐電圧	AC3,000V 50または60Hz 1min (異極充電部端子)	
振動	誤動作	10～55Hz 20m/s ² 3軸方向 10min
	耐久	10～55Hz 20m/s ² 3軸方向 2h
衝撃	誤動作	100m/s ² 3軸方向 各3回
	耐久	300m/s ² 3軸方向 各3回
質量	本体：約120g 取り付けアダプタ：約10g	
保護構造	前面：IP66、リアケース：IP20、端子部：IP00	
メモリ保護	不揮発性メモリ (書込回数：100万回)	
設定ツール	形E5CD：CX-Thermo Ver.4.66以上 形E5CD-B：CX-Thermo Ver.4.67以上	
設定ツール用ポート	形E5CD/形E5CD-Bの上面：USB-シリアル変換ケーブル 形E58-CIFQ2を使用して、パソコン側USBポートと接続 *5	
規格	認証規格	cULus：UL 61010-1/CSA C22.2 No.61010-1、韓国無線規則 (電波法：KCマーク)
	適合規格	EN 61010-1 (IEC 61010-1)、RCM規格
EMC指令	EMI	EN 61326-1 *6
	放射妨害電界強度	EN 55011 Group1 classA
	雑音端子電圧	EN 55011 Group1 classA
	EMS	EN 61326-1 *6
	静電気放電イミュニティ	EN 61000-4-2
	電磁界強度イミュニティ	EN 61000-4-3
	バーストノイズイミュニティ	EN 61000-4-4
	伝導性妨害イミュニティ	EN 61000-4-6
サージイミュニティ	EN 61000-4-5	
電圧ディップ/電断イミュニティ	EN 61000-4-11	

*1. K(-200～1300℃レンジ)、T、Nの-100℃以下とU、Lは±2℃±1ディジット以下。Bの400℃以下は規定なし。Bの400～800℃は±3℃以下。

R、Sの200℃以下は±3℃±1ディジット以下。C/Wは(±0.3%PVまたは±3℃の大きい方)±1ディジット以下。

PL IIは(±0.3%PVまたは±2℃の大きい方)±1ディジット以下。

*2. 条件：周囲温度：-10℃～23℃～55℃ 電圧範囲：定格電圧の-15～+10%

*3. Kセンサの-100℃以下は±10℃以内

*4. 単位は「積分/微分時間単位」の設定によります。

*5. 外部シリアル通信 (RS-485) とUSB-シリアル変換ケーブル通信を同時使用可能

*6. 工業用電磁環境 (EN/IEC 61326-1 第2表)

USB-シリアル変換ケーブル仕様

対応OS	Windows XP/Vista/7/8/10 *1
対応ソフトウェア	CX-Thermo Ver.4.66以上 (形E5CD-B: Ver. 4.67以上)
対応機種	形E5□C-Tシリーズ、形E5□Cシリーズ、 形E5CBシリーズ、形E5□Dシリーズ
USB I/F規格	USB Specification 2.0準拠
DTE速度	38,400bps
コネクタ仕様	パソコン側: USB(タイプA プラグ) 温度調節器側: 専用シリアルコネクタ
電源	バスパワー(USBホストコントローラから供給)*2
電源電圧	DC5V
消費電流	最大450mA
出力電圧	DC4.7±0.2V(USB-シリアル変換ケーブル から温度調節器側に供給)
出力電流	最大250mA(USB-シリアル変換ケーブルから 温度調節器側に供給)
使用周囲温度	0~+55℃(ただし、結露または水結しないこと)
使用周囲湿度	相対湿度10~80%
保管温度	-20~+60℃(ただし、結露または水結しないこと)
保管湿度	相対湿度10~80%
高度	2,000m以下
質量	約120g

Windowsは米国Microsoft Corporationの米国およびその他の国における登録商標です。

*1. Windows 10はCX-Thermo Ver.4.65以上で対応しています。

*2. USBポートは、High-Powerポートをご使用ください。

注. パソコンヘドライバのインストールが必要です。インストール方法については、ケーブル付属の取扱説明書をご覧ください。

通信性能

伝送路接続	RS-485: マルチドロップ
通信方式	RS-485(2線式半二重)
同期方式	調歩同期
プロトコル	CompoWay/F、Modbus
通信速度*	9,600、19,200、38,400、57,600、 115,200bps
伝送コード	ASCII
データビット長*	7、8ビット
ストップビット長*	1、2ビット
誤り検出	垂直パリティ(なし、偶数、奇数) BCC(ブロックチェックキャラクタ) CompoWay/F時 CRC-16 Modbus時
フロー制御	なし
インターフェース	RS-485
リトライ機能	なし
通信バッファ	217バイト
通信レスポンス	0~99ms
送信待ち時間	初期値: 20ms

*通信速度、データビット長、ストップビット長、垂直パリティの設定は、「通信設定レベル」でそれぞれ独立に設定できます。

通信機能

プログラムレス通信機能	PLCのメモリを介して、形E5CD/形E5CD-Bの パラメータを読み書きしたり、ラン/ストップし たりする機能。 PLCとの通信は形E5CD/形E5CD-Bが自動で 行うので、通信プログラムの作成が不要。 接続可能台数: 最大32台(FX3は最大16台) 対象PLC: オムロン製PLC CS/CJ/CP/NJシリーズ、NX1P 三菱電機製PLC MELSEC-Q/L/FX3/iQ-R シリーズ キーエンス製PLC KEYENCE KVシリーズ
コピー機能*	接続された温度調節器間で、マスタに設定さ れた温度調節器から設定パラメータをスレー ブにコピーすることが可能。

MELSECは、三菱電機株式会社の登録商標です。

KEYENCEは、株式会社キーエンスの登録商標です。

*プログラムレス通信機能に対応しています。

電流検出器(CT)(別売)定格

	形E54-CT1 形E54-CT3	形E54-CT1L 形E54-CT3L
耐電圧	AC1,000V(1min)	AC1,500V(1min)
耐振動	50Hz、98m/s ²	
質量	約11.5g(形E54-CT1) 約50g(形E54-CT3)	約14g(形E54-CT1L) 約57g(形E54-CT3L)
付属品	形E54-CT3のみ 接触子(2個) プラグ(2個)	なし

ヒータ断線・SSR故障

CT入力(ヒータ 電流検出用)	単相ヒータ用検出機能タイプ: 1点
最大ヒータ電流	AC50A
入力電流値 指示精度	±5%FS±1ディジット以下
ヒータ断線警報 設定範囲*1	0.1~49.9A(0.1A単位) 検出最小ON時間: 100ms*3
SSR故障警報 設定範囲*2	0.1~49.9A(0.1A単位) 検出最小OFF時間: 100ms*4

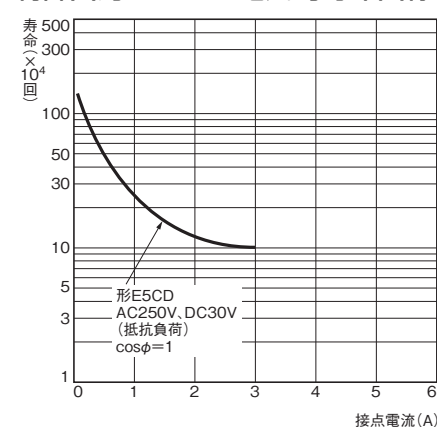
*1. ヒータ断線警報は、制御出力がONのときのヒータ電流を測定し、設定値
(ヒータ断線検出電流値)より小さいとき、出力がONとなります。

*2. SSR故障警報は、制御出力がOFFのときのヒータ電流を測定し、設定値
(SSR故障検出電流値)より大きいとき、出力がONとなります。

*3. 制御周期0.1s、0.2s時は30ms

*4. 制御周期0.1s、0.2s時は38ms

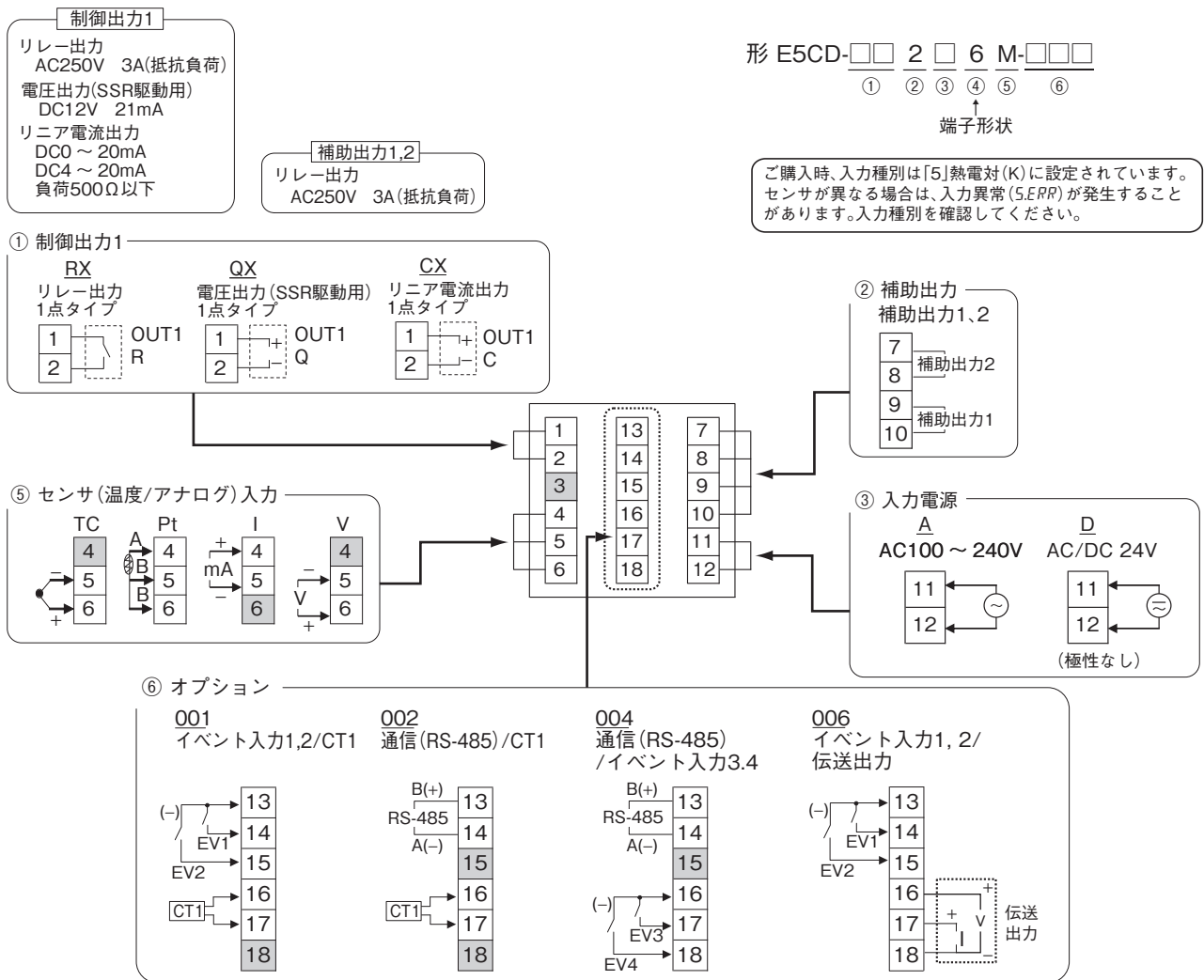
制御出力リレーの電氣的寿命曲線(参考値)



E5CD/E5CD-B

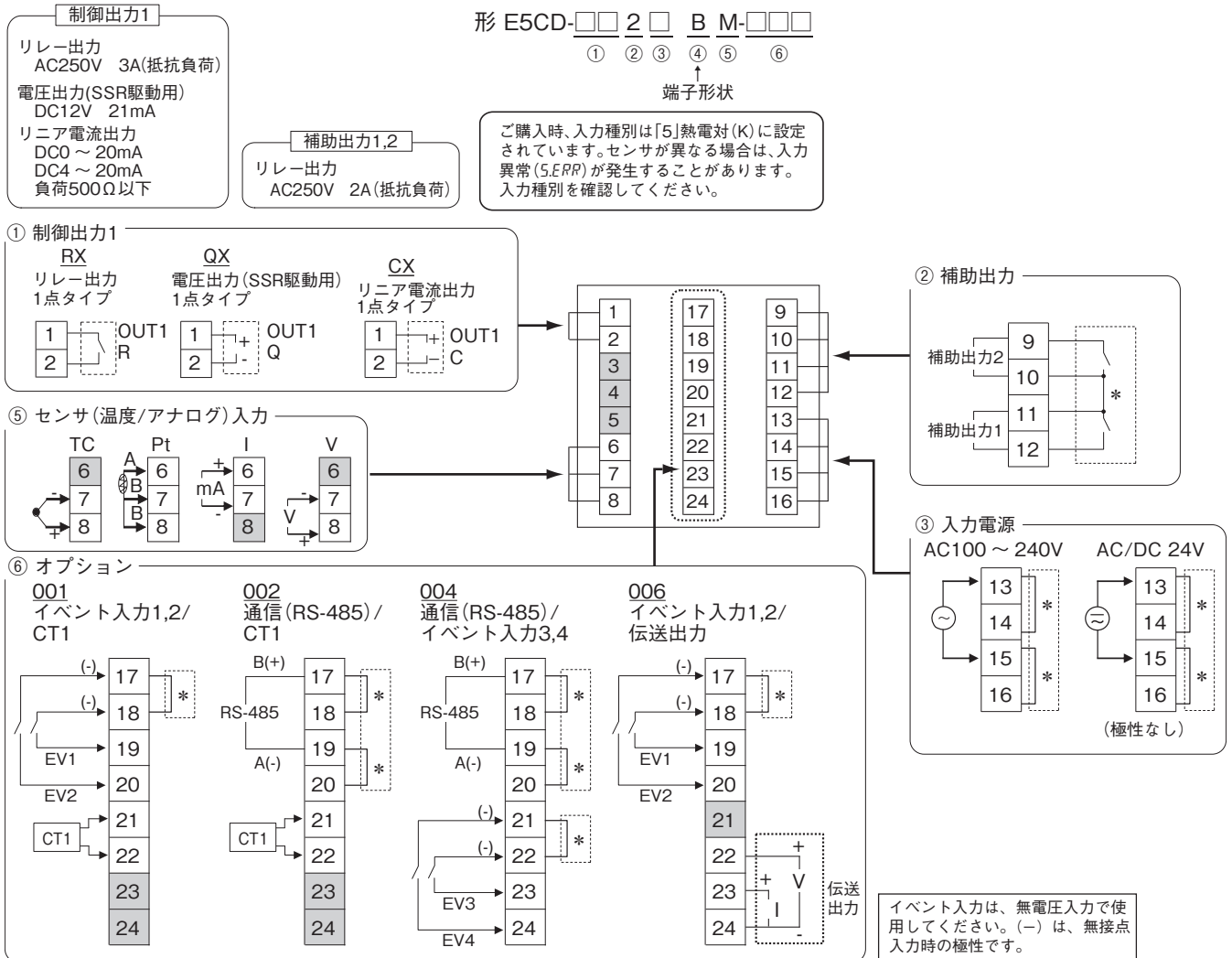
外部接続図

形E5CD(ねじ端子台タイプ)

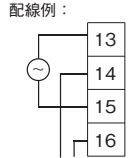


- 注1. 機種によって端子の用途は異なります。
 注2. グレー表示の端子へは接続しないでください。
 注3. EMC規格適合上、センサの長さは、30m以内で使用してください。
 30mを超えて使用される場合はEMC規格適合外となりますのでご注意ください。
 注4. 接続する圧着端子は、M3をご使用ください。
 注5. UL認証上、形E54-CT1Lまたは形E54-CT3LのCTは、工場配線(盤内配線)で使用してください。
 工場配線(盤内配線)ではなく現場配線(盤外配線)では、ULカテゴリ:XOBAまたは、XOBA7でリスタンピング認証を受けたCTを使用してください。

形E5CD-B(プッシュインPlus端子台タイプ)

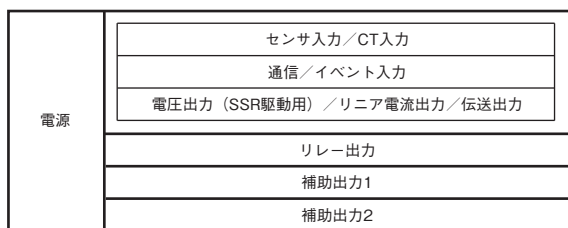


- 注1. 機種によって端子の用途は異なります。
 2. グレー表示の端子へは接続しないでください。
 3. EMC規格適合上、センサの長さは、30m以内で使用してください。30mを超えて使用される場合はEMC規格適合外となりますのでご注意ください。
 4. 接続する電線仕様や配線方法は、48ページの「●配線時のお願い・形E5□D-B(プッシュインPlus端子台タイプ)」を参照ください。
 5. *で示した端子は、コモン端子です。入力電源と通信のコモン端子は、渡り配線に使用することができます。入力電源を渡り配線する場合の接続台数は、以下までとしてください。AC100-240Vタイプ：16台まで AC/DC24Vタイプ：8台まで
 6. UL認証上、形E54-CT1Lまたは形E54-CT3LのCTは、工場配線(盤内配線)で使用してください。工場配線(盤内配線)ではなく現場配線(盤外配線)では、ULカテゴリ：XOBAまたは、XOBA7でリスティング認証を受けたCTを使用してください。



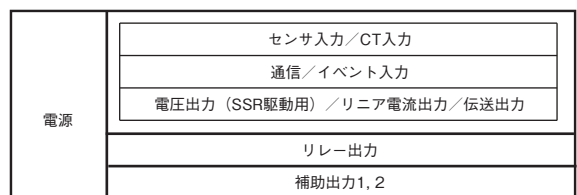
絶縁ブロック図

●形E5CD



強化絶縁
機能絶縁

●形E5CD-B

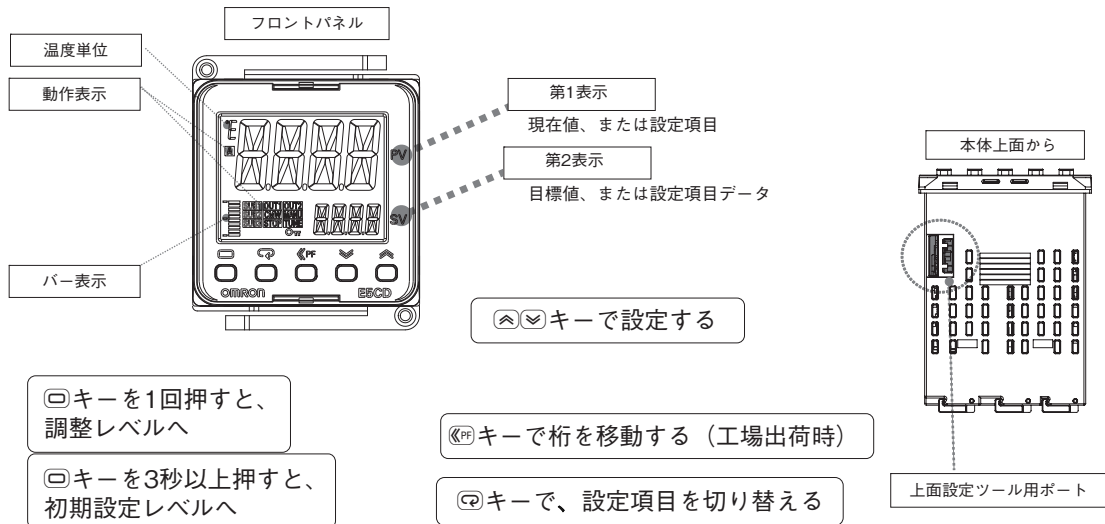


強化絶縁
機能絶縁

E5CD/E5CD-B

各部の名称

形E5CD/E5CD-B



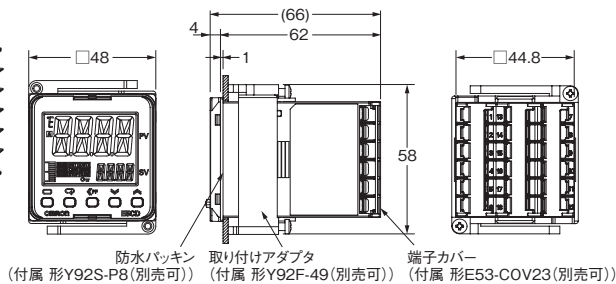
外形寸法

CADデータ マークの商品は、2次元CAD図面・3次元CADモデルのデータをご用意しています。CADデータは、www.fa.omron.co.jp からダウンロードができます。

(単位: mm)

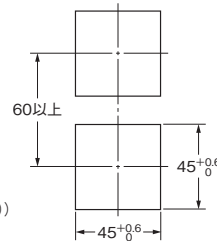
本体

形E5CD

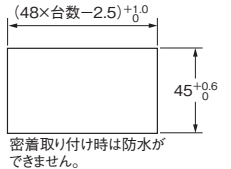


パネル加工寸法

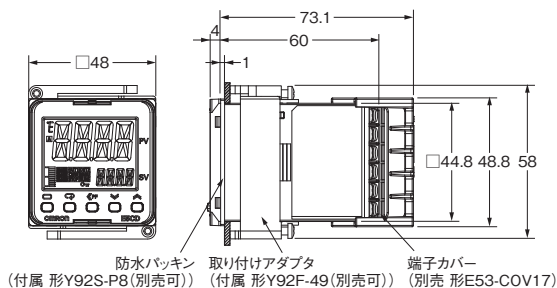
個別取り付け時



密着取り付け時

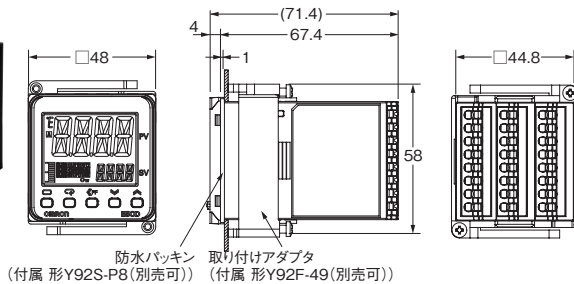


端子カバー (別売 形E53-COV17) 取り付け時



- ・取り付けパネル厚は1~5mmです。
- ・上下方向は密着取り付けはできませんので注意してください。(取り付け間隔を守ってください)
- ・防水になるように取り付けるには、本体に防水パッキンを挿入してください。
- ・複数台を取り付けて使用される場合、温度調節器の周囲温度が仕様を超えないようにご注意ください。
- ・形Y92A-48NとUSB-シリアル変換ケーブルを組み合わせでご使用になる場合は、制御盤の厚さは1~3mmとしてください。
- ・形Y92S-P8とUSB-シリアル変換ケーブルを組み合わせでご使用になる場合は、制御盤の厚さは1~3mmとしてください。

形E5CD-B

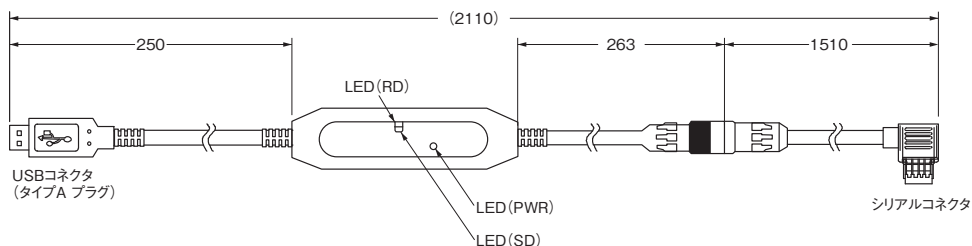
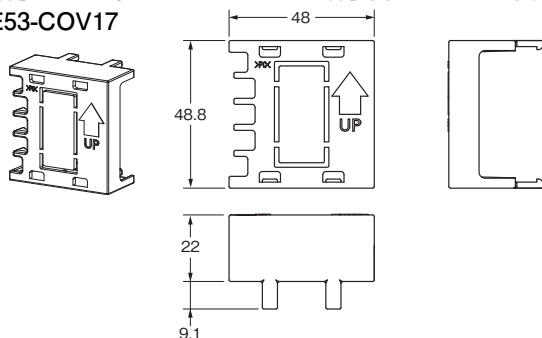
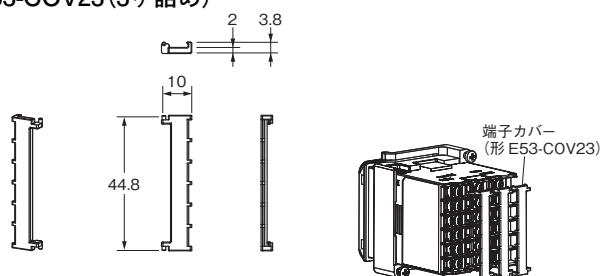


設定ツール用ポートは、本製品の上面部にあります。設定ツールを使用する際、パソコンと温度調節器を接続するために使用します。接続には専用のUSB-シリアル変換ケーブル(形E58-CIFQ2)が必要です。接続方法に関する詳細は、USB-シリアル変換ケーブルの取扱説明書を参照してください。

注. USB-シリアル変換ケーブルを接続したままで本製品を使用しないでください。

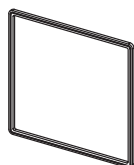
CADデータ

オプション(別売)

●USB-シリアル変換ケーブル
形E58-CIFQ2●端子カバー(プッシュインPlus端子台タイプには使用できません)
形E53-COV17●端子カバー(プッシュインPlus端子台タイプには使用できません)
形E53-COV23(3ヶ詰め)

製品に同梱されています。

端子カバーを紛失、破損した場合は別途ご注文ください。

●防水パッキン
形Y92S-P8(DIN48×48用)

製品に同梱されています。

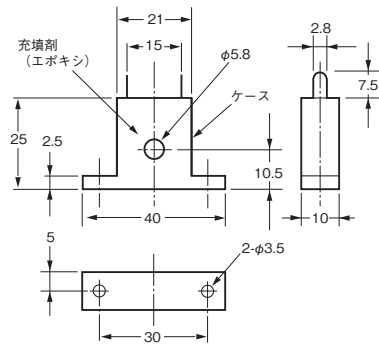
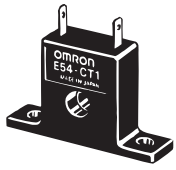
防水パッキンを紛失、破損した場合は別途ご注文ください。

防水パッキンを使用される場合、保護構造はIP66となります。
(IP66の防水レベルを確保するために、ご使用環境によっては劣化、収縮または硬化するため定期的な交換をおすすめします。
定期的な交換時期は使用環境によって異なります。お客様でご確認ください。3年以下を目安としてください。)

E5CD/E5CD-B

● 電流検出器

形E54-CT1



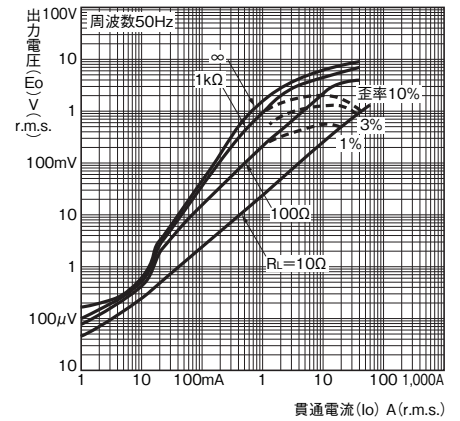
貫通電流(Io)対出力電圧(Eo)特性(参考値)

形E54-CT1、形E54-CT1L

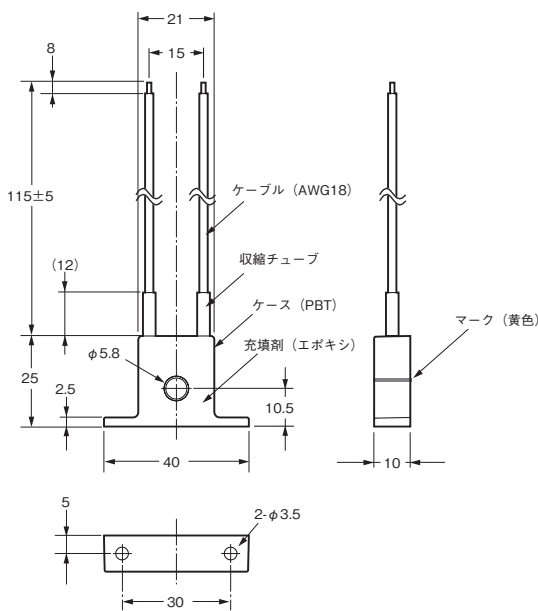
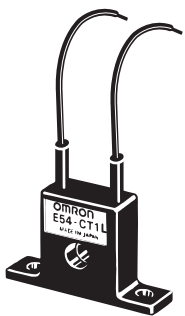
連続最高ヒータ電流 : 50A (50/60Hz)

巻数 : 400±2ターン

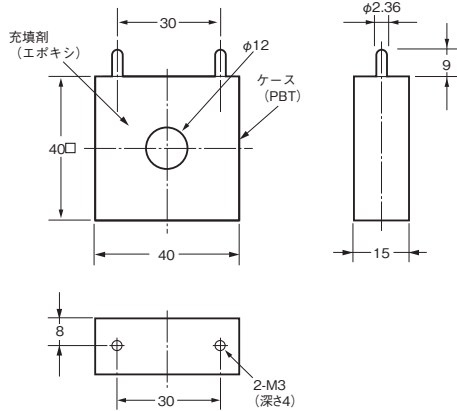
巻線抵抗 : 18±2Ω



形E54-CT1L

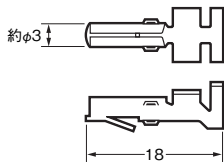


形E54-CT3

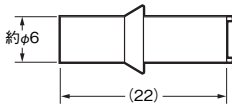


形E54-CT3付属品

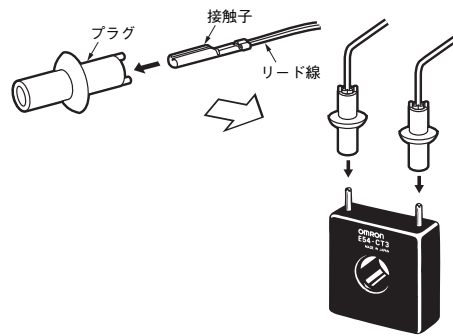
・接触子



・プラグ



〈接続例〉



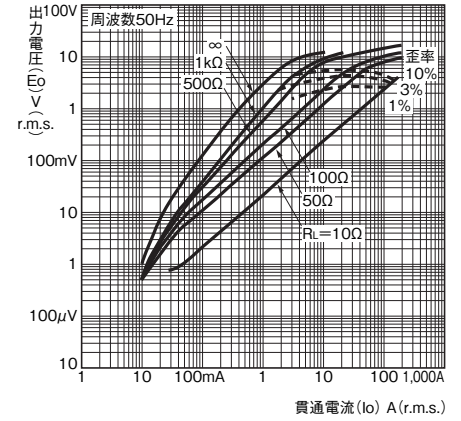
貫通電流(Io)対出力電圧(Eo)特性(参考値)

形E54-CT3、形E54-CT3L

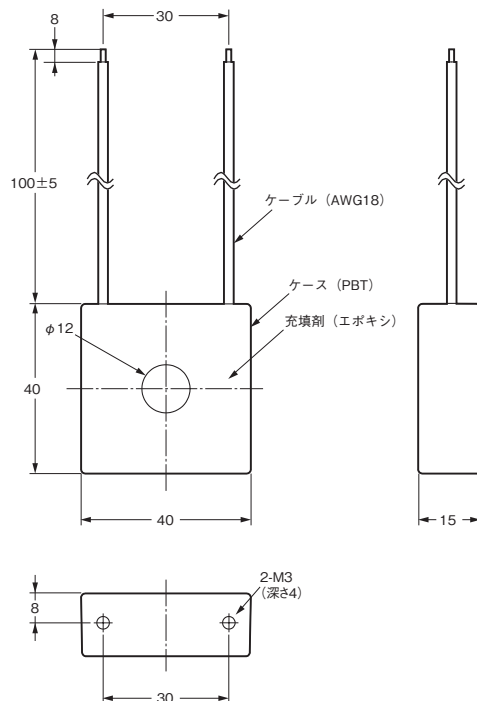
連続最高ヒータ電流：120A (50/60Hz)
 (ただし、オムロンの温度調節器の連続最高ヒータ電流値は50Aです。)

巻数：400±2ターン

巻線抵抗：8±0.8Ω



形E54-CT3L

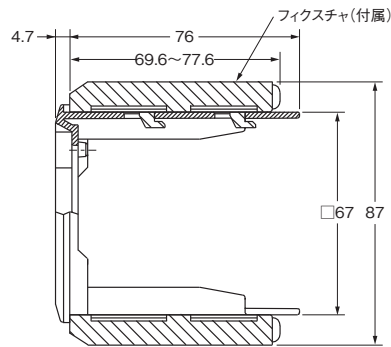
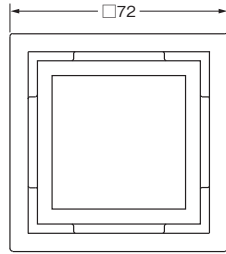
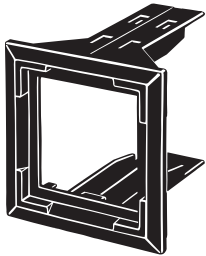


E5CD/E5CD-B

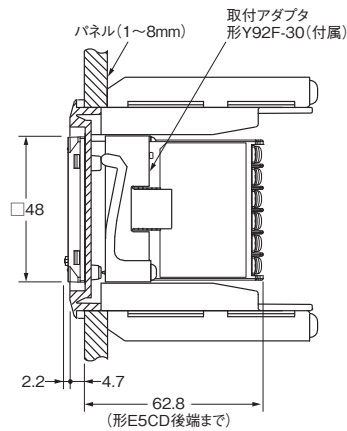
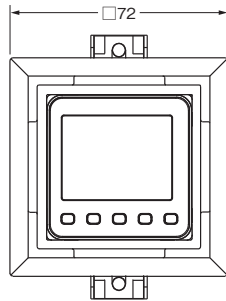
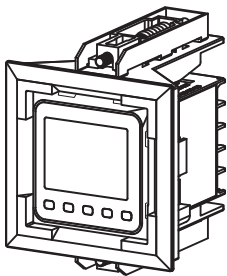
●アダプタ

形Y92F-45

- 注1. すでに形E5B□用にパネル加工されている場合にご使用ください。
 2. アダプタの色は、黒色です。
 3. 形Y92F-45をご使用の場合、USB-シリアル変換ケーブル 形E58-CIFQ2は使用できません。
 USB-シリアル変換ケーブルで設定を行う場合は、パネル取り付け前に行ってください。
 4. 本体に付属している形Y92F-49との組合せはご使用できません。



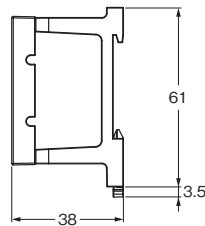
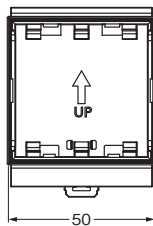
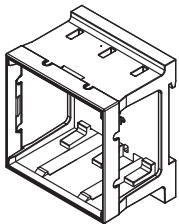
〈取り付け例〉



●DINレール取付アダプタ(プッシュインPlus端子台タイプには使用できません)

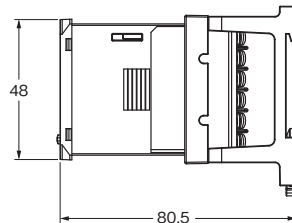
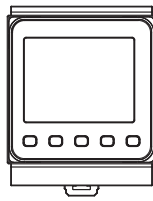
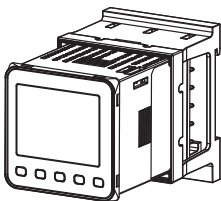
形Y92F-52

- 注. 端子カバーとの併用はできません。
 端子カバーを外してご使用ください。

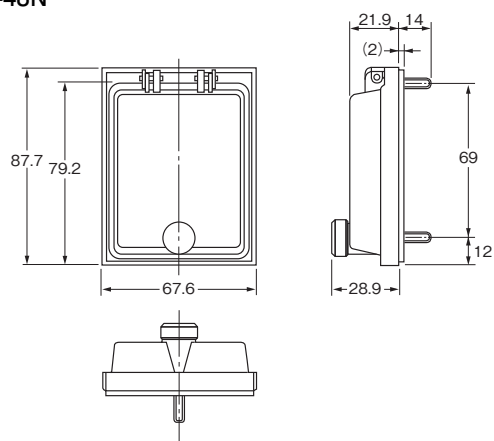


形E5CDをDINレールへ取り付けるためのアダプタです。
 盤内取り付けのための板金や、後付けのための盤面穴あけ加工が不要になります。

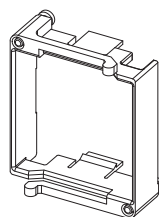
〈取り付け例〉



●防水カバー
形Y92A-48N



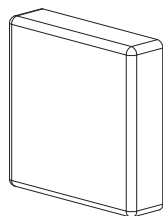
●取り付けアダプタ
形Y92F-49



製品に同梱されています。
紛失、破損した場合は別途でご注文
ください。

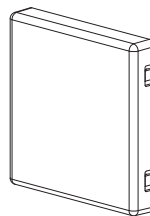
●フロントカバー
形Y92A-48D

注. 防水パッキンを取り付けた状態ではご使用いただけません。



軟質タイプのフロントカバーです。
カバーを装置したまま、製品を操作
することができます。

●フロントカバー
形Y92A-48H

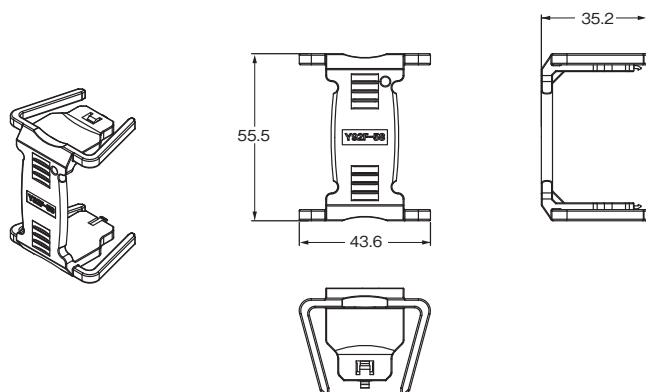


硬質タイプのフロントカバーです。
誤操作防止等にお使いください。

●ドローアウト治具(プッシュインPlus端子台タイプには使用できません)

形Y92F-58

メンテナンス時に端子配線を外さずに本体だけを引き抜く際に使用します。



温度調節器(デジタル調節計)

E5ED/E5ED-B (48×96mmサイズ)

状態変化を自ら捉え、制御を最適化し、
生産性と品質を簡単両立。

プッシュインPlus端子台タイプの
ラインアップを追加

- ・システム変動に対して自動で最適な制御を実現(適応制御)
- ・包装機向けに特化した機能搭載
(包装機用温度センサと自動フィルタ調整機能)
- ・水冷押出成形機に特化した機能搭載(水冷出力調整機能)
- ・予兆データ(通電時間、周囲温度、出力ON/OFF回数)の充実
- ・スタンダードモデル形E5□Cの基本性能を継承
- ・保守に便利なドロアアウト構造(ねじ端子台タイプのみ)



48×96mmサイズ
ねじ端子台タイプ
形E5ED

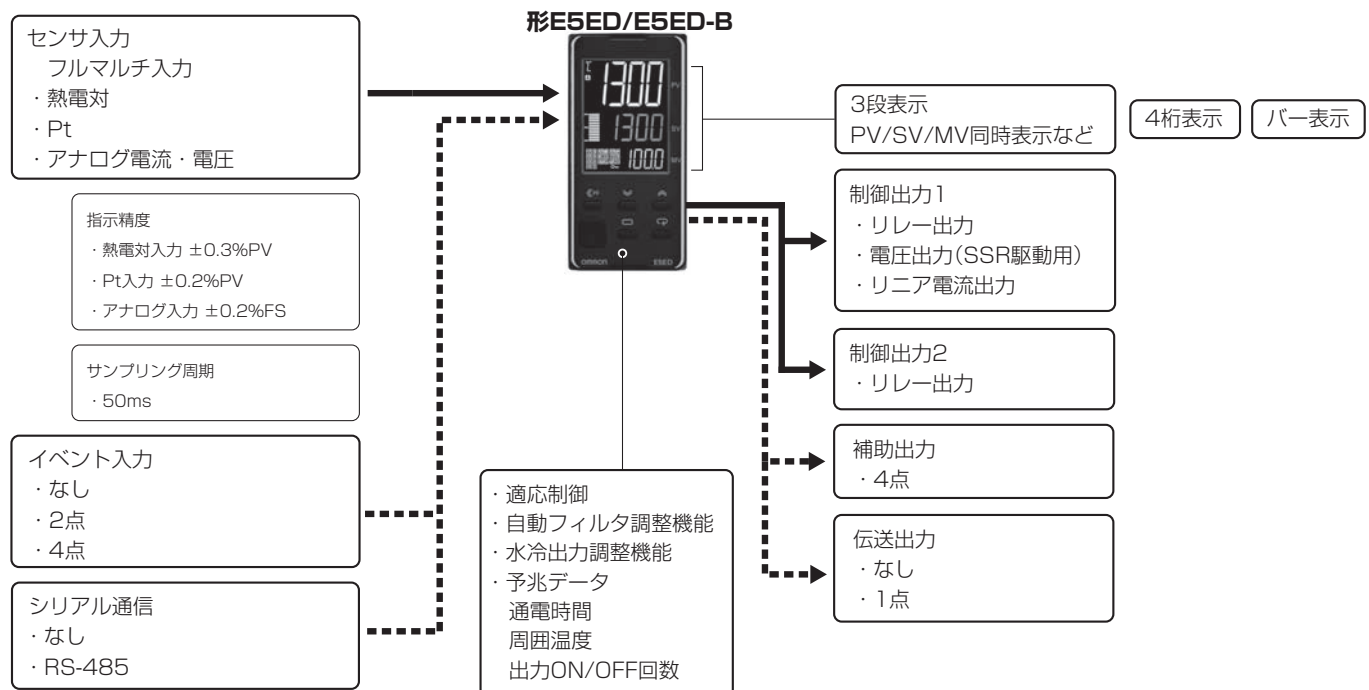


48×96mmサイズ
プッシュインPlus端子台タイプ
形E5ED-B

規格認証対象機種などの最新情報につきましては、当社Webサイト(www.fa.omron.co.jp/)の「規格認証/適合」をご覧ください。

43ページの「正しくお使いください」をご覧ください。

主な入出力機能



このカタログは製品を選定いただくためのガイドです。
ご使用上の注意事項など、ご使用の際に必要な内容につきましては、必ず下記のマニュアルをお読みください。

「形E5□D デジタル調節計 ユーザーズマニュアル」(Man. No.: SGTD-746)

「形E5□D デジタル調節計 通信マニュアル」(Man. No.: SGTD-747)

PDF版ユーザーズマニュアルは以下のサイトからダウンロードができます。

www.fa.omron.co.jp

形式構成／種類／標準価格 (◎印の機種は標準在庫機種です。無印(受注生産機種)の納期についてはお取引先当社にお問い合わせください。)

形式基準

●ねじ端子台タイプ

形E5ED- 4 6 M - (例：形E5ED-RX4A6M-000)

形式	①	②	③	④	⑤	⑥	内容	標準価格(¥)				
	制御出力1,2	補助出力点数	電源電圧	端子形状	入力種別	オプション						
E5ED							48×96サイズ					
							制御出力1	制御出力2				
RX							リレー出力	なし	25,000			
QX							電圧出力(SSR駆動用)	なし	25,000			
CX							リニア電流出力	なし	29,000			
QR							電圧出力(SSR駆動用)	リレー出力	27,500			
RR							リレー出力	リレー出力	27,500			
		4					4点		+2,000			
			A				AC100~240V		+0			
			D				AC/DC24V		+0			
				6			ねじ端子台タイプ(端子カバー付き:形E53-COV24) ドロアアウトタイプ		+0			
					M		フルマルチ入力		+0			
							ヒータ断線・SSR故障検出機能	通信	イベント入力	伝送出力		
							000	—	—	—	+0	
					*1		004	—	RS-485	2点	—	+9,000
					*2		008	1点	RS-485	2点	—	+10,000
					*3		010	1点	—	4点	—	+3,000
					*1		022	—	RS-485	4点	あり	+12,000

*1. 制御出力がCX のときに選択できるオプションです。
 *2. 制御出力がRX・QX・QR・RR のときに選択できるオプションです。
 *3. 制御出力がRX・QX のときに選択できるオプションです。

加熱・冷却制御について

●加熱・冷却制御機能を使用する場合

①制御出力の割付について

制御出力2がない場合：補助出力を制御出力(冷却側)として使用します。
 制御出力2がある場合：制御出力2点を、各々加熱側、冷却側に使用します。
 (どちらが加熱側、冷却側でもかまいません。)

②制御について

PID制御を行う場合、加熱側PID、冷却側PIDそれぞれ独立で設定いただけます。
 加熱側と冷却側で応答特性の異なる制御系にも対応可能です。

形式一覧

形式	標準価格(¥)
◎ 形E5ED-RX4A6M-000	27,000
◎ 形E5ED-RX4D6M-000	27,000
◎ 形E5ED-RX4A6M-008	37,000
形E5ED-RX4D6M-008	37,000
◎ 形E5ED-RX4A6M-010	30,000
◎ 形E5ED-RX4D6M-010	30,000
◎ 形E5ED-QX4A6M-000	27,000
◎ 形E5ED-QX4D6M-000	27,000
◎ 形E5ED-QX4A6M-008	37,000
◎ 形E5ED-QX4D6M-008	37,000
◎ 形E5ED-QX4A6M-010	30,000
◎ 形E5ED-QX4D6M-010	30,000

形式	標準価格(¥)
◎ 形E5ED-CX4A6M-000 *	31,000
◎ 形E5ED-CX4D6M-000 *	31,000
◎ 形E5ED-CX4A6M-004 *	40,000
形E5ED-CX4D6M-004 *	40,000
形E5ED-CX4A6M-022 *	43,000
形E5ED-CX4D6M-022 *	43,000
◎ 形E5ED-RR4A6M-000	29,500
◎ 形E5ED-RR4A6M-008	39,500
◎ 形E5ED-QR4A6M-000	29,500
◎ 形E5ED-QR4A6M-008	39,500

*2017年10月より生産リリース予定

E5ED/E5ED-B

形式基準

●プッシュインPlus端子台タイプ

形E5ED-□□ 4 □ B M-□□□□ (例：形E5ED-RX4ABM-000)

① ② ③ ④ ⑤ ⑥

形式	①	②	③	④	⑤	⑥	内容	標準価格(¥)				
	制御出力1、2	補助出力点数	電源電圧	端子形状	入力種別	オプション						
E5ED							48×96サイズ					
							制御出力1	制御出力2				
RX							リレー出力	なし	25,000			
QX							電圧出力(SSR駆動用)	なし	25,000			
CX							リニア電流出力	なし	29,000			
QR							電圧出力(SSR駆動用)	リレー出力	27,500			
RR							リレー出力	リレー出力	27,500			
	4						4点		+2,000			
		A					AC100~240V		+0			
		D					AC/DC24V		+0			
			B				プッシュインPlus端子台タイプ		+0			
				M			フルマルチ入力		+0			
							ヒータ断線・SSR故障検出機能	通信	イベント入力	伝送出力		
							000	—	—	—	+0	
*1							004	—	RS-485	2点	—	+9,000
*2							008	1点	RS-485	2点	—	+10,000
*3							010	1点	—	4点	—	+3,000
*1							022	—	RS-485	4点	あり	+12,000

*1. 制御出力がCXのときに選択できるオプションです。

*2. 制御出力がRX・QX・QR・RRのときに選択できるオプションです。

*3. 制御出力がRX・QXのときに選択できるオプションです。

加熱・冷却制御について

●加熱・冷却制御機能を使用する場合

①制御出力の割付について

制御出力2がない場合：補助出力を制御出力(冷却側)として使用します。

制御出力2がある場合：制御出力2点を、各々加熱側、冷却側に使用します。

(どちらが加熱側、冷却側でもかまいません。)

②制御について

PID制御を行う場合、加熱側PID、冷却側PIDそれぞれ独立で設定いただけます。

加熱側と冷却側で応答特性の異なる制御系にも対応可能です。

形式一覧

形式	標準価格(¥)
◎ 形E5ED-RX4ABM-000	27,000
◎ 形E5ED-RX4DBM-000	27,000
◎ 形E5ED-RX4ABM-008	37,000
形E5ED-RX4DBM-008	37,000
形E5ED-RX4ABM-010	30,000
形E5ED-RX4DBM-010	30,000
◎ 形E5ED-QX4ABM-000	27,000
◎ 形E5ED-QX4DBM-000	27,000
◎ 形E5ED-QX4ABM-008	37,000
形E5ED-QX4DBM-008	37,000
◎ 形E5ED-QX4ABM-010	30,000
形E5ED-QX4DBM-010	30,000

形式	標準価格(¥)
◎ 形E5ED-CX4ABM-000	31,000
◎ 形E5ED-CX4DBM-000	31,000
◎ 形E5ED-CX4ABM-004	40,000
形E5ED-CX4DBM-004	40,000
形E5ED-CX4ABM-022	43,000
形E5ED-CX4DBM-022	43,000
◎ 形E5ED-RR4ABM-000	29,500
形E5ED-RR4ABM-008	39,500
◎ 形E5ED-QR4ABM-000	29,500
形E5ED-QR4ABM-008	39,500

オプション(別売)

USB-シリアル変換ケーブル

形式	標準価格(¥)
◎形E58-CIFQ2	17,600

変換ケーブル

形式	標準価格(¥)
◎形E58-CIFQ2-E	4,400

注. 必ず形E58-CIFQ2とセットでご使用ください。

端子カバー

(プッシュインPlus端子台タイプには使用できません)

形式	標準価格(¥)
◎形E53-COV24	1,100(3ヶ詰め)

注. 端子カバーは本体に付属しています。

防水パッキン

形式	標準価格(¥)
形Y92S-P9	230

注. 本防水パッキンは本体に付属しています。

防水カバー

形式	標準価格(¥)
◎形Y92A-49N	4,800

前面ポートカバー

形式	標準価格(¥)
形Y92S-P7	330

注. 本前面ポートカバーは本体に付属しています。

取り付けアダプタ

形式	標準価格(¥)
形Y92F-51	550(2ヶ詰め)

注. 本取り付けアダプタは本体に付属しています。

電流検出器(CT)

穴径	形式	標準価格(¥)
φ5.8	◎形E54-CT1	1,650
φ5.8	◎形E54-CT1L*	1,700
φ12.0	◎形E54-CT3	2,550
φ12.0	◎形E54-CT3L*	3,000

*リード線付きの仕様となります。UL認証が必要な場合は、こちらのCTをご使用ください。

ドロアアウト治具

(プッシュインPlus端子台タイプには使用できません)

形式	標準価格(¥)
形Y92F-59	880

サポートソフトウェア CX-Thermo(CXサーモ)

形式	標準価格(¥)
◎形EST2-2C-MV4	33,000

注. 形E5EDは、CX-Thermo Ver.4.66以上で対応しています。
形E5ED-Bは、CX-Thermo Ver.4.67以上で対応しています。
CX-Thermoの使用環境については、当社Webサイト(www.fa.omron.co.jp)の「形EST2-2C-MV4」をご覧ください。

E5ED/E5ED-B

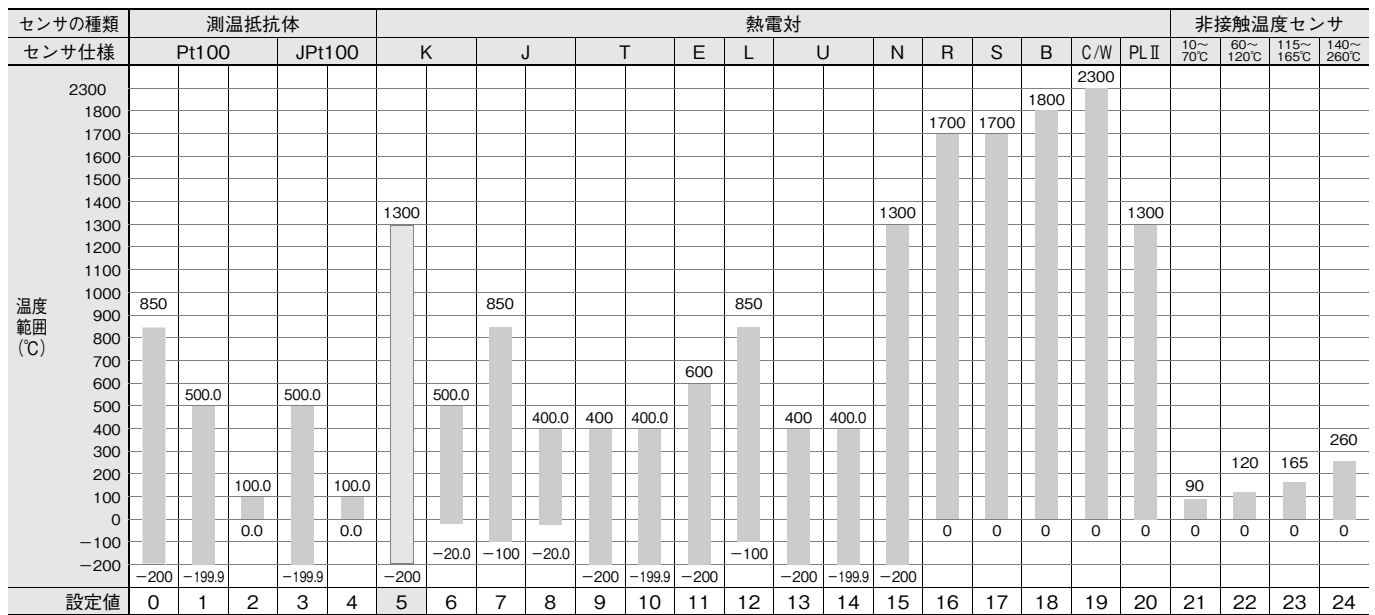
定格／性能

定格

電源電圧	電源電圧Aタイプ：AC100～240V 50/60Hz 電源電圧Dタイプ：AC24V 50/60Hz/DC24V	
許容電圧変動範囲	電源電圧の85～110%	
消費電力	オプション-000タイプ：6.6VA以下(AC100～240V)、4.1VA以下(AC24V) / 2.3W以下(DC24V) 上記以外：8.3VA以下(AC100～240V)、5.5VA以下(AC24V) / 3.2W以下(DC24V)	
センサ入力	温度入力 熱電対：K、J、T、E、L、U、N、R、S、B、C/W、PLII 白金測温抵抗体：Pt100、JPt100 非接触温度センサ(形ES1B)：10～70℃、60～120℃、115～165℃、140～260℃ アナログ入力 電流入力：4～20mA、0～20mA 電圧入力：1～5V、0～5V、0～10V	
入力インピーダンス	電流入力150Ω以下、電圧入力1MΩ以上 (形ES2-HB-N/THB-Nを接続する際は、1：1接続でご使用ください)	
制御方式	ON/OFFまたは2自由度PID(オートチューニング付き)	
制御出力	リレー出力	1a AC250V 5A(抵抗負荷) 電氣的寿命10万回 最小適用負荷 5V 10mA(参考値)
	電圧出力 (SSR駆動用)	出力電圧 DC12V±20%(PNP) 最大負荷電流40mA、短絡保護回路付き (制御出力2がある機種は最大負荷電流21mA)
	リニア電流 出力	DC4～20mA/DC0～20mA 負荷：500Ω以下 分解能：約10,000
補助出力	点数	4点
	出力仕様	リレー出力 1a AC250V 2A(抵抗負荷) 電氣的寿命10万回 最小適用負荷 5V 10mA(参考値)
イベント 入力	点数	2点または4点(機種による)
	外部接点 入力仕様	有接点入力時：ON：1kΩ以下 OFF：100kΩ以上
		無接点入力時：ON：残留電圧1.5V以下 OFF：漏れ電流0.1mA以下 流出電流：約7mA(1接点あたり)
伝送 出力	点数	1点(機種による)：伝送出力ありタイプ
	出力仕様	電流出力：DC4～20mA 負荷：500Ω 分解能：約10,000 リニア電圧出力：DC1～5V 負荷：1kΩ以上 分解能：約10,000
設定方式	前面キーによるデジタル設定	
指示方式	11セグメントデジタル表示、単発光表示、バー表示 文字高さ PV：18.0mm、SV：11.0mm、MV：7.8mm 3段表示。内容：PV/SV/MV、PV/SV/マルチSPまたは残りソーク時間など 桁数：PV、SV、MVとも4桁	
マルチSP機能	最大8個の目標値(SP0～SP7)を記憶し、イベント入力、キー操作、またはシリアル通信によって選択可能	
バンク切替機能	なし	
その他の機能	適応制御、自動フィルタ調整機能、水冷出力調整機能、予兆データ(通電時間モニタ、周囲温度モニタ、制御出力ON/OFF回数モニタ)、パラメータマスク機能、電源投入時の動作指定機能、マニュアル出力、加熱冷却制御、ループ断線警報機能、SPランプ、警報機能、ヒータ断線検出機能(SSR故障含む)、40%AT、100%AT、操作量リミット、入力デジタルフィルタ、ロバストチューニング、PV入力補正、ラン/ストップ、プロテクト、開平演算機能、操作量変化率リミット、簡易演算、温度ステータス表示機能、簡易プログラム機能、入力移動平均、表示輝度設定	
使用周囲温度	-10～+55℃(ただし、結露または氷結しないこと) / 3年保証時：標準単体取り付けにて-10～+50℃(ただし、結露または氷結しないこと)	
使用周囲湿度	相対湿度25～85%	
保管温度	-25～+65℃(ただし、結露または氷結しないこと)	
高度	2,000m以下	
推奨ヒューズ	T2A、AC250V タイムラグ低遮断容量	
設置環境	過電圧カテゴリII、汚染度2(EN/IEC/UL 61010-1)	

入カレンジ

●温度入力



□ は、ご購入時の設定状態です。

入力種別の適用規格は以下の通りです。

K、J、T、E、N、R、S、B : JIS C1602-2015、IEC 60584-1

JPt100 : JIS C 1604-1989、JIS C 1606-1989

L : Fe-CuNi、DIN 43710-1985

Pt100 : JIS C 1604-1997 IEC 60751

U : Cu-CuNi、DIN 43710-1985

PL II : ENGELHARD社のPLATINEL II 起電力表による

C/W : W5Re/W26Re、JIS C1602-2015、ASTM E988-1990

●アナログ入力

入力種別	電流		電圧		
入力仕様	4~20mA	0~20mA	1~5V	0~5V	0~10V
設定範囲	スケーリングにより以下のいずれかの範囲で使用 -1999~9999、-199.9~999.9、 -19.99~99.99、-1.999~9.999				
設定値	25	26	27	28	29

警報種別

警報の種別を次の17種類から警報ごとに独立して設定できます。初期値は「2：上限」です。(注)

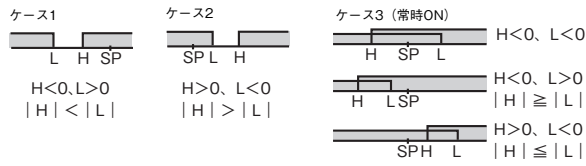
出力として、補助出力に割り付けます。なお、ONディレー、OFFディレー(0~999s)も指定可能です。

注. ヒータ断線・SSR故障検出機能ありの機種は、「警報1」は「ヒータ警報(HA)」になっており、工場出荷状態では「警報種別1」が表示されません。
警報1機能を有効にするには、出力割付で警報1を割り付けてください。

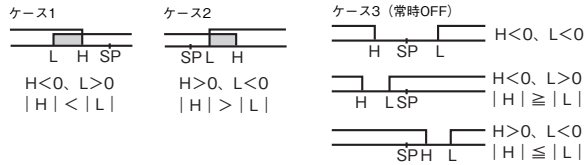
設定値	警報種別	警報出力機能		機能説明
		警報値(X)が正	警報値(X)が負	
0	警報機能なし	出力OFF		警報機能なし。
1	上下限 *1		*2	目標値(SP)に対する上方の偏差を警報上限値(H)、下方の偏差を警報下限値(L)で設定します。偏差外でONとなります。
2 (初期値)	上限			目標値(SP)に対する上方の偏差を警報値(X)で設定します。偏差以上でONとなります。
3	下限			目標値(SP)に対する下方の偏差を警報値(X)で設定します。偏差以下でONとなります。
4	上下限範囲 *1		*3	目標値(SP)に対する上方の偏差を警報上限値(H)、下方の偏差を警報下限値(L)で設定します。偏差内でONとなります。
5	上下限待機シーケンス付 *1		*4	[1:上下限]の警報動作に待機シーケンスが付きます。*6
6	上限待機シーケンス付			[2:上限]の警報動作に待機シーケンスが付きます。*6
7	下限待機シーケンス付			[3:下限]の警報動作に待機シーケンスが付きます。*6
8	絶対値上限			目標値(SP)に関係なく、現在値(PV)が警報値(X)より大きいときに警報がONとなります。
9	絶対値下限			目標値(SP)に関係なく、現在値(PV)が警報値(X)より小さいときに警報がONとなります。
10	絶対値上限待機シーケンス付			[8:絶対値上限]の警報動作に待機シーケンスが付きます。*6
11	絶対値下限待機シーケンス付			[9:絶対値下限]の警報動作に待機シーケンスが付きます。*6
12	LBA (警報1種別のみ)	—		*7
13	PV変化率警報	—		*8
14	SP絶対値上限			目標値(SP)が警報値(X)より大きいときに警報がONとなります。
15	SP絶対値下限			目標値(SP)が警報値(X)より小さいときに警報がONとなります。
16	MV絶対値上限 *9	標準制御時 	標準制御時 	操作量(MV)が警報値(X)より大きいときに警報がONとなります。
		加熱冷却制御時 (加熱側操作量) 	加熱冷却制御時 (加熱側操作量) 常時ON	
17	MV絶対値下限 *9	標準制御時 	標準制御時 	操作量(MV)が警報値(X)より小さいときに警報がONとなります。
		加熱冷却制御時 (冷却側操作量) 	加熱冷却制御時 (冷却側操作量) 常時ON	

*1. 設定値1、4、5は警報種別の上・下限値が個別に設定でき、L、Hで表しています。

*2. 設定値：1 上下限警報



*3. 設定値：4 上下限範囲



*4. 設定値：5 上下限待機シーケンス付警報

「*2」の上下限警報で

- ・ケース1、2の場合、ヒステリシスが上限・下限で重なる場合は、常時OFF
- ・ケース3の場合、常時OFF

*5. 設定値：5 上下限待機シーケンス付警報

ヒステリシスが上限・下限で重なる場合は、常時OFF

- *6. 「形E5□D デジタル調節計 ユーザーズマニュアル」(Man. No. : SGTD-746) [4-11項 警報ヒステリシス]の「待機シーケンス」を参照してください。
- *7. 「形E5□D デジタル調節計 ユーザーズマニュアル」(Man. No. : SGTD-746) [5-15項 ループ断線警報]の「ループ断線警報(LBA)」を参照してください。
- *8. 「形E5□D デジタル調節計 ユーザーズマニュアル」(Man. No. : SGTD-746) [4-10項 警報出力を出すには]の「●PV変化率警報」を参照してください。
- *9. 加熱冷却制御時、MV絶対値上限警報は加熱側操作量のみ、またMV絶対値下限警報は冷却側操作量のみ機能します。

E5ED/E5ED-B

性能

指示精度 (周囲温度23℃)	熱電対：(指示値の±0.3%または±1℃の大きい方)±1ディジット以下 *1 白金測温抵抗体：(指示値の±0.2%または±0.8℃の大きい方)±1ディジット以下 アナログ入力：±0.2%FS±1ディジット以下 CT入力：±5%FS±1ディジット以下	
伝送出力精度	±0.3%FS以下	
温度の影響 *2	熱電対入力(R、S、B、C/W、PL II)：(指示値の±1%あるいは±10℃の大きい方)±1ディジット以下 その他の熱電対入力：(指示値の±1%あるいは±4℃の大きい方)±1ディジット以下 *3 白金測温抵抗体入力：(指示値の±1%あるいは±2℃の大きい方)±1ディジット以下	
電圧の影響 *2	アナログ入力：±1%FS±1ディジット以下 CT入力：±5%FS±1ディジット以下	
電磁妨害の影響 (EN 61326-1による)		
入力サンプリング周期	50ms	
調節感度	温度入力：0.1～999.9℃/°F(0.1℃/°F単位) アナログ入力：0.01～99.99%FS(0.01%FS単位)	
比例帯(P)	温度入力：0.1～999.9℃/°F(0.1℃/°F単位) アナログ入力：0.1～999.9%FS(0.1%FS単位)	
積分時間(I)	0～9999s(1s単位)、0.0～999.9s(0.1s単位) *4	
微分時間(D)	0～9999s(1s単位)、0.0～999.9s(0.1s単位) *4	
冷却用比例帯(P)	温度入力：0.1～999.9℃/°F(0.1℃/°F単位) アナログ入力：0.1～999.9%FS(0.1%FS単位)	
冷却用積分時間(I)	0～9999s(1s単位)、0.0～999.9s(0.1s単位) *4	
冷却用微分時間(D)	0～9999s(1s単位)、0.0～999.9s(0.1s単位) *4	
適応制御 専用	目標値応答用 比例帯(P)	温度入力：0.1～999.9℃/°F(0.1℃/°F単位)
	目標値応答用 積分時間(I)	0～9999s(1s単位)、0.0～999.9s(0.1s単位) *4
	目標値応答用 微分時間(D)	0～9999s(1s単位)、0.0～999.9s(0.1s単位) *4
	外乱用 比例帯(P)	温度入力：0.1～999.9℃/°F(0.1℃/°F単位)
	外乱用 積分時間(I)	0～9999s(1s単位)、0.0～999.9s(0.1s単位) *4
	外乱用 微分時間(D)	0～9999s(1s単位)、0.0～999.9s(0.1s単位) *4
制御周期	0.1、0.2、0.5、1～99s(1s単位)	
マニュアルリセット値	0.0～100.0%(0.1%単位)	
警報設定範囲	-1999～9999(小数点位置は入力種別による)	
信号源抵抗の影響	熱電対：0.1℃/Ω以下(100Ω以下)、白金測温抵抗体：0.1℃/Ω以下(10Ω以下)	
絶縁抵抗	20MΩ以上(DC500V印加)	
耐電圧	AC3,000V 50または60Hz 1min(異極充電部端子)	
振動	誤動作	10～55Hz 20m/s ² 3軸方向 10min
	耐久	10～55Hz 20m/s ² 3軸方向 2h
衝撃	誤動作	100m/s ² 3軸方向 各3回
	耐久	300m/s ² 3軸方向 各3回
質量	本体：約210g 取り付けアダプタ：約4g×2個	
保護構造	前面：IP66、リアケース：IP20、端子部：IP00	
メモリ保護	不揮発性メモリ(書込回数：100万回)	
設定ツール	形E5ED：CX-Thermo Ver.4.66以上 形E5ED-B：CX-Thermo Ver.4.67以上	
設定ツール用ポート	形E5ED/E5ED-Bの上面：USB-シリアル変換ケーブル 形E58-CIFQ2を使用して、パソコン側USBポートと接続 *5 形E5ED/E5ED-Bの前面：USB-シリアル変換ケーブル 形E58-CIFQ2+変換ケーブル 形E58-CIFQ2-Eを使用して、パソコン側USBポートと接続 *5	
規格	認証規格	cULus:UL 61010-1/CSA C22.2 No.61010-1、韓国無線規則(電波法:KCマーク)
	適合規格	EN 61010-1(IEC 61010-1)、RCM規格

- *1. K(-200～1300℃レンジ)、T、Nの-100℃以下とU、Lは±2℃±1ディジット以下。Bの400℃以下は規定なし。
Bの400～800℃は±3℃以下。R、Sの200℃以下は±3℃±1ディジット以下。C/Wは(±0.3%PVまたは±3℃の大きい方)±1ディジット以下。
PL IIは(±0.3%PVまたは±2℃の大きい方)±1ディジット以下。
- *2. 条件：周囲温度：-10℃～23℃～55℃ 電圧範囲：定格電圧の-15～+10%
- *3. Kセンサの-100℃以下は±10℃以内。
- *4. 単位は「積分/微分時間単位」の設定によります。
- *5. 外部シリアル通信(RS-485)とUSB-シリアル変換ケーブル通信を同時使用可能。

EMC指令	EMI	EN 61326-1 *6
	放射妨害電界強度	EN 55011 Group1 classA
	雑音端子電圧	EN 55011 Group1 classA
	EMS	EN 61326-1 *6
	静電気放電イミュニティ	EN 61000-4-2
	電磁界強度イミュニティ	EN 61000-4-3
	バーストノイズイミュニティ	EN 61000-4-4
	伝導性妨害イミュニティ	EN 61000-4-6
	サージイミュニティ	EN 61000-4-5
	電圧ディップ/電断イミュニティ	EN 61000-4-11

*6. 工業用電磁環境 (EN/IEC 61326-1 第2表)

E5ED/E5ED-B

USB-シリアル変換ケーブル仕様

対応OS	Windows XP/Vista/7/8/10 *1
対応ソフトウェア	CX-Thermo Ver.4.66以上 (形E5ED-B: Ver. 4.67以上)
対応機種	形E5□C-Tシリーズ、形E5□Cシリーズ、 形E5CBシリーズ、形E5□Dシリーズ
USB I/F規格	USB Specification 2.0準拠
DTE速度	38,400bps
コネクタ仕様	パソコン側: USB(タイプA プラグ) 温度調節器側: 専用シリアルコネクタ
電源	バスパワー(USBホストコントローラから供給)*2
電源電圧	DC5V
消費電流	最大450mA
出力電圧	DC4.7±0.2V(USB-シリアル変換ケーブル から温度調節器側に供給)
出力電流	最大250mA(USB-シリアル変換ケーブルから 温度調節器側に供給)
使用周囲温度	0~+55°C(ただし、結露または氷結しないこと)
使用周囲湿度	相対湿度10~80%
保管温度	-20~+60°C(ただし、結露または氷結しないこと)
保管湿度	相対湿度10~80%
高度	2,000m以下
質量	約120g

Windowsは米国Microsoft Corporationの米国およびその他の国における登録商標です。

*1. Windows 10はCX-Thermo Ver.4.65以上で対応しています。

*2. USBポートは、High-Powerポートをご使用ください。

注. パソコンドライバのインストールが必要です。インストール方法については、ケーブル付属の取扱説明書をご覧ください。

通信性能

伝送路接続	RS-485: マルチドロップ
通信方式	RS-485(2線式半二重)
同期方式	調歩同期
プロトコル	CompoWay/F、Modbus
通信速度*	9,600、19,200、38,400、57,600、115,200bps
伝送コード	ASCII
データビット長*	7、8ビット
ストップビット長*	1、2ビット
誤り検出	垂直パリティ(なし、偶数、奇数) BCC(ブロックチェックキャラクタ) CompoWay/F時 CRC-16 Modbus時
フロー制御	なし
インターフェース	RS-485
リトライ機能	なし
通信バッファ	217バイト
通信レスポンス 送信待ち時間	0~99ms 初期値: 20ms

*通信速度、データビット長、ストップビット長、垂直パリティの設定は、「通信設定レベル」でそれぞれ独立に設定できます。

通信機能

プログラムレス通信機能	PLCのメモリを介して、形E5ED/形E5ED-Bのパラメータを読み書きしたり、ラン/ストップしたりする機能。 PLCとの通信は形E5ED/形E5ED-Bが自動で行うので、通信プログラムの作成が不要。 接続可能台数: 最大32台(FX3は最大16台) 対象PLC: オムロン製PLC CS/CJ/CP/NJシリーズ、NX1P 三菱電機製PLC MELSEC-Q/L/FX3/iQ-Rシリーズ キーエンス製PLC KEYENCE KVシリーズ
コピー機能*	接続された温度調節器間で、マスタに設定された温度調節器から設定パラメータをスレーブにコピーすることが可能。

MELSECは、三菱電機株式会社の登録商標です。

KEYENCEは、株式会社キーエンスの登録商標です。

*プログラムレス通信機能に対応しています。

電流検出器(CT)(別売)定格

	形E54-CT1 形E54-CT3	形E54-CT1L 形E54-CT3L
耐電圧	AC1,000V(1min)	AC1,500V(1min)
耐振動	50Hz、98m/s ²	
質量	約11.5g(形E54-CT1) 約50g(形E54-CT3)	約14g(形E54-CT1L) 約57g(形E54-CT3L)
付属品	形E54-CT3のみ 接触子(2個) プラグ(2個)	なし

ヒータ断線・SSR故障

CT入力(ヒータ電流検出用)	単相ヒータ用検出機能タイプ: 1点
最大ヒータ電流	AC50A
入力電流値 指示精度	±5%FS±1ディジット以下
ヒータ断線警報 設定範囲*1	0.1~49.9A(0.1A単位) 検出最小ON時間: 100ms*3
SSR故障警報 設定範囲*2	0.1~49.9A(0.1A単位) 検出最小OFF時間: 100ms*4

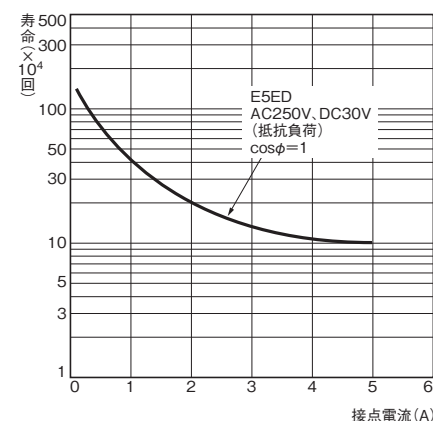
*1. ヒータ断線警報は、制御出力がONのときのヒータ電流を測定し、設定値(ヒータ断線検出電流値)より小さいとき、出力がONとなります。

*2. SSR故障警報は、制御出力がOFFのときのヒータ電流を測定し、設定値(SSR故障検出電流値)より大きいとき、出力がONとなります。

*3. 制御周期0.1s、0.2s時は30ms

*4. 制御周期0.1s、0.2s時は38ms

制御出力リレーの電氣的寿命曲線(参考値)



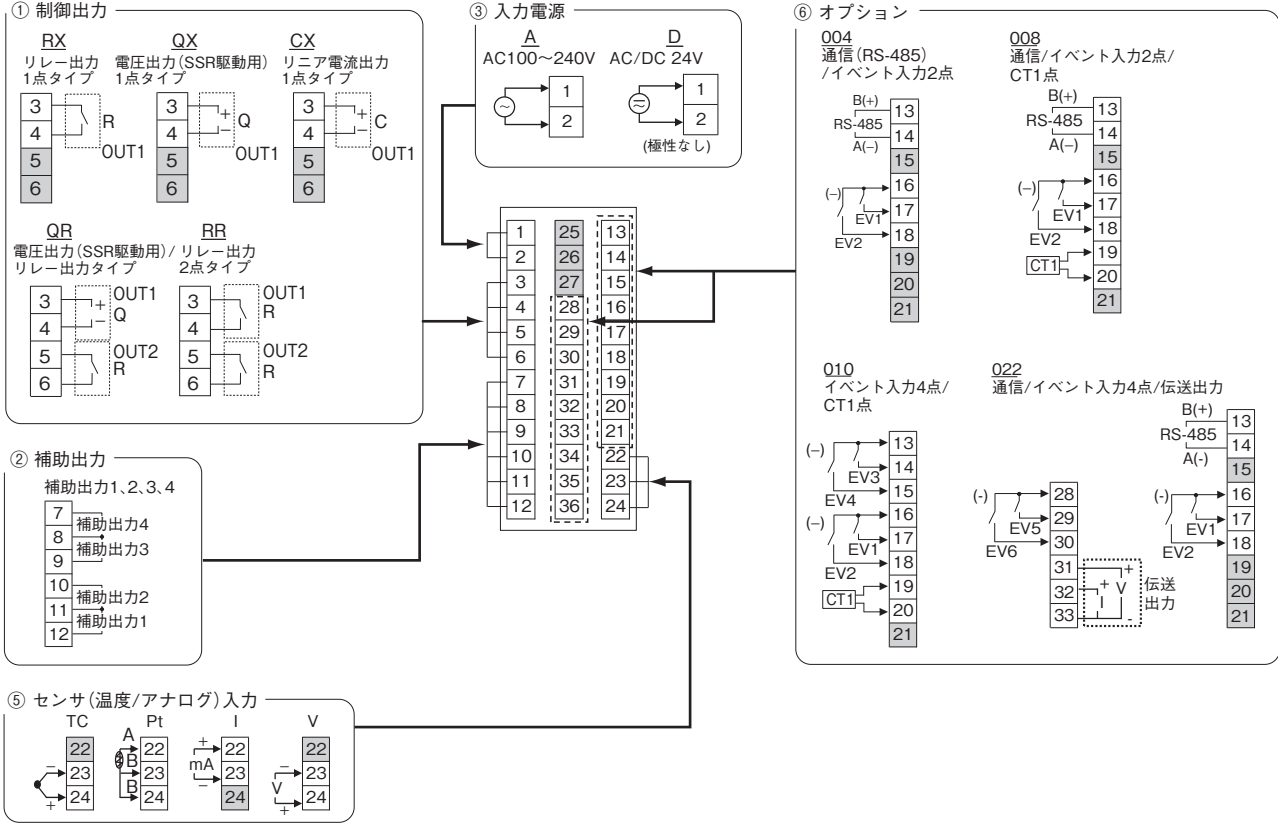
外部接続図

形E5ED(ねじ端子台タイプ)

<p>制御出力1</p> <p>リレー出力 AC250V 5A (抵抗負荷)</p> <p>電圧出力(SSR駆動用) DC12V 40mA 制御出力2がある場合 21mA</p> <p>リニア電流出力 DC0 ~ 20mA DC4 ~ 20mA 負荷500Ω以下</p>	<p>制御出力2</p> <p>リレー出力 AC250V 5A (抵抗負荷)</p>	<p>補助出力1,2,3,4</p> <p>リレー出力 AC250V 2A(抵抗負荷)</p>
--	---	--



ご購入時、入力種別は「5」熱電対(K)に設定されています。
センサが異なる場合は、入力異常(5ERR)が発生することがあります。入力種別を確認してください。



- 注1. 機種によって端子の用途は異なります。
- 注2. グレー表示の端子へは接続しないでください。
- 注3. EMC規格適合上、センサの長さは、30m以内で使用してください。
30mを超えて使用される場合はEMC規格適合外となりますのでご注意ください。
- 注4. 接続する圧着端子は、M3をご使用ください。
- 注5. UL認証上、形E54-CT1Lまたは形E54-CT3LのCTは、工場配線(盤内配線)で使用してください。
工場配線(盤内配線)ではなく現場配線(盤外配線)では、ULカテゴリ：XOBAまたは、XOBA7でリスティング認証を受けたCTを使用してください。

E5ED/E5ED-B

形E5ED-B(プッシュインPlus端子台タイプ)

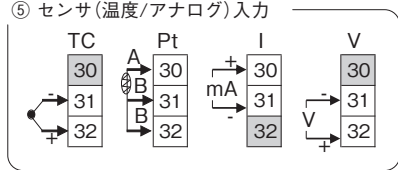
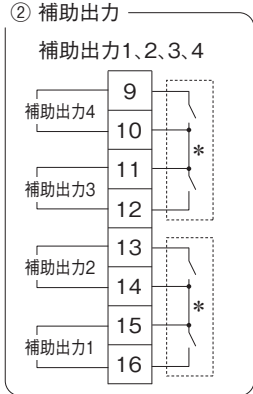
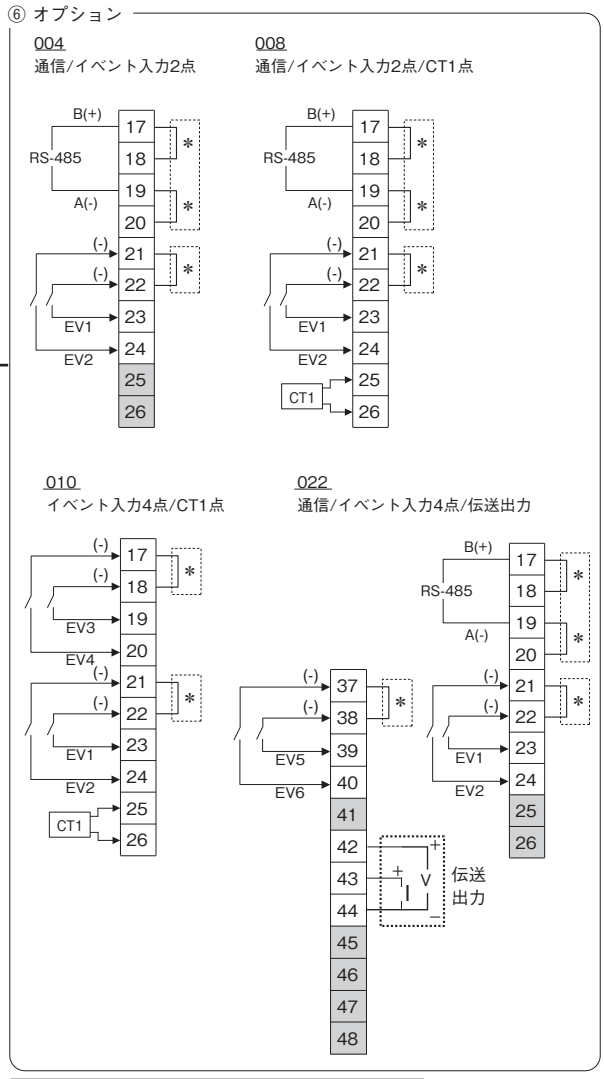
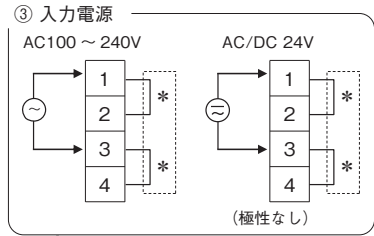
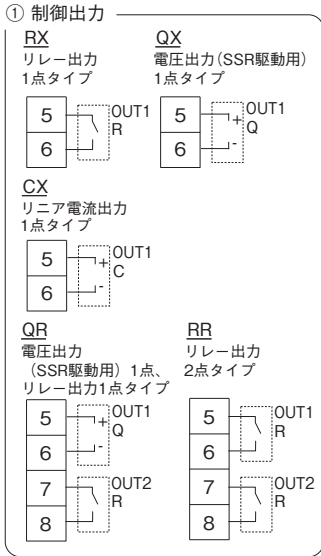
形 E5ED-□□ □□ B M-□□□□
 ① ② ③ ④ ⑤ ⑥
 ↑
 端子形状

制御出力1
 リレー出力
 AC250V 5A(抵抗負荷)
 電圧出力(SSR駆動用)
 DC12V 40mA
 制御出力2がある場合
 21mA
 リニア電流出力
 DC0 ~ 20mA
 DC4 ~ 20mA
 負荷500Ω以下

制御出力2
 リレー出力
 AC250V 5A
 (抵抗負荷)

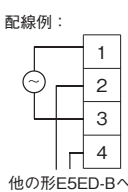
補助出力1,2,3,4
 リレー出力
 補助出力4点タイプ:
 AC250V 2A(抵抗負荷)

ご購入時、入力種別は「5」熱電対(K)に設定されています。センサが異なる場合は、入力異常(S.ERR)が発生することがあります。入力種別を確認してください。



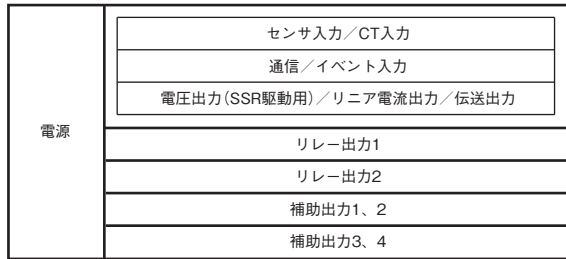
イベント入力は、無電圧入力で使用してください。
 (-) は、無接点入力時の極性です。

- 注1. 機種によって端子の用途は異なります。
 注2. グレー表示の端子へは接続しないでください。
 注3. EMC規格適合上、センサの長さは、30m以内で使用してください。30mを超えて使用される場合はEMC規格適合外となりますのでご注意ください。
 注4. 接続する電線仕様や配線方法に関しては、48ページの「●配線時のお願い・形E5□D-B(プッシュインPlus端子台タイプ)」を参照ください。
 注5. *で示した端子は、コモン端子です。入力電源と通信のコモン端子は、渡り配線に使用することができます。
 入力電源を渡り配線する場合の接続台数は、以下までとしてください。
 AC100-240Vタイプ: 16台まで
 AC/DC24Vタイプ: 8台まで



注6. UL認証上、形E54-CT1Lまたは形E54-CT3LのCTは、工場配線(盤内配線)で使用してください。工場配線(盤内配線)ではなく現場配線(盤外配線)では、ULカテゴリ: XOBAまたは、XOBA7でリスティング認証を受けたCTを使用してください。

絶縁ブロック図



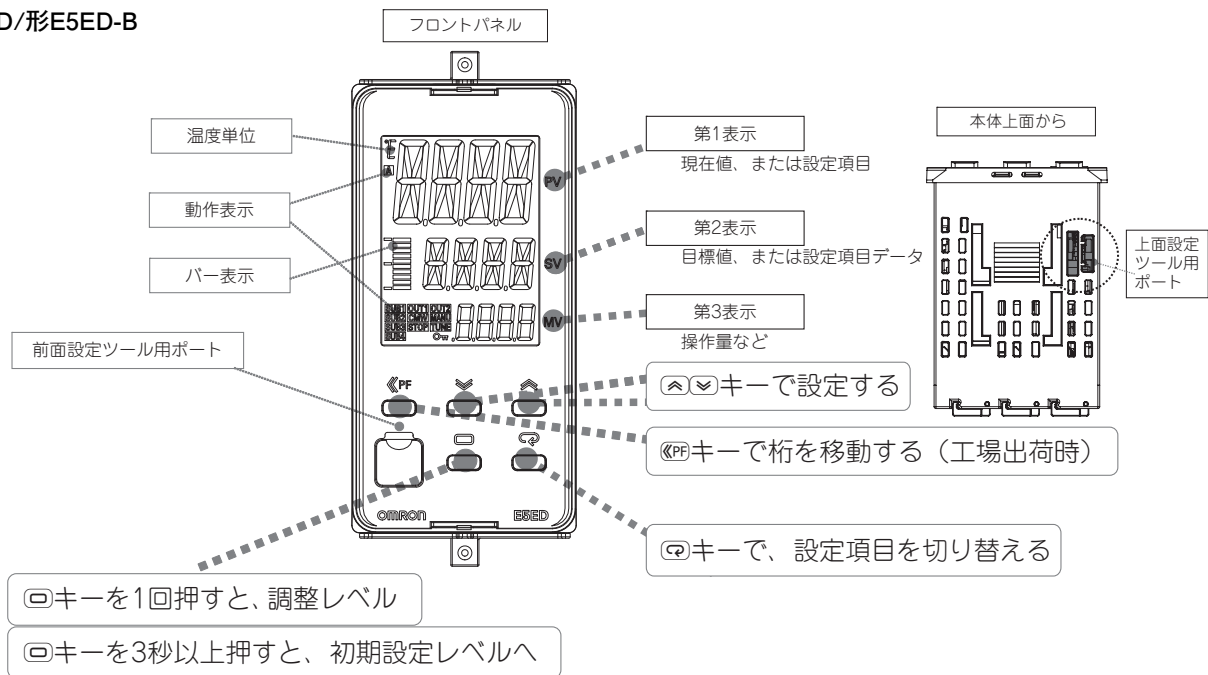
□ : 強化絶縁

□ : 機能絶縁

注. 補助出力1、2および3、4間の絶縁はありません。

各部の名称

形E5ED/形E5ED-B



E5ED/E5ED-B

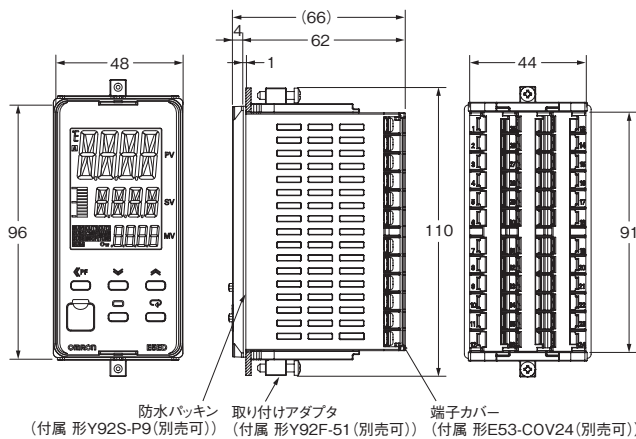
外形寸法

CADデータ マークの商品は、2次元CAD図面・3次元CADモデルのデータをご用意しています。CADデータは、www.fa.omron.co.jp からダウンロードができます。

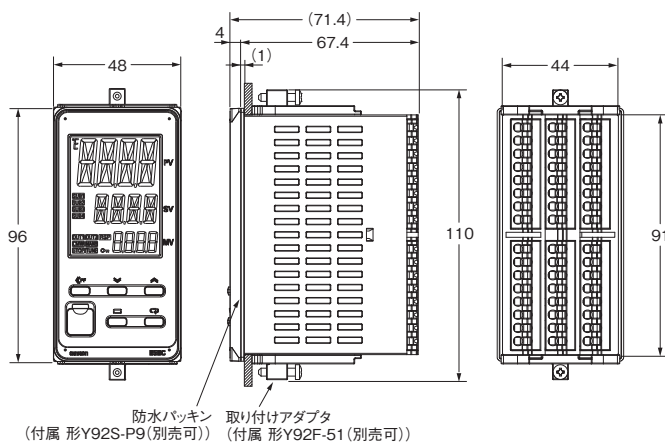
(単位:mm)

本体

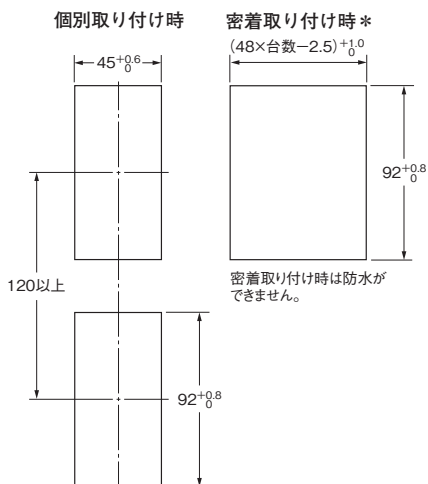
形E5ED



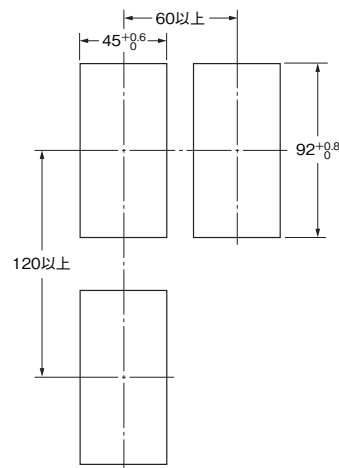
形E5ED-B



・パソコンと温度調節器を接続するために使用する設定ツールポートを標準搭載しています。上面ポートの接続には専用のUSB-シリアル変換ケーブル(形E58-CIFQ2)が、前面ポートの接続には専用のUSB-シリアル変換ケーブル(形E58-CIFQ2)+変換ケーブル(形E58-CIFQ2-E)が必要です(常時接続状態での使用はできません)。



*形E5ED/形E5ED-Bで、制御出力1、2の選択：QR、RR
 オプションNo.選択：022
 の組み合わせの機種を選択し密着取り付けで使用する場合は、周囲温度は45℃までとしてください。周囲温度55℃で複数台取り付けで使用される場合は、以下のような間隔で取り付けてください。

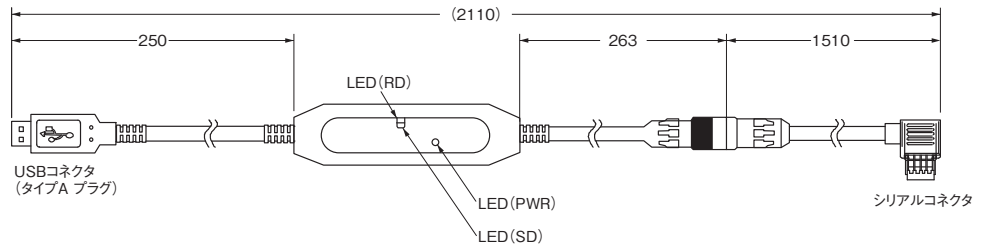


- ・取り付けパネル厚は1~8mmです。
- ・上下方向は密着取り付けはできませんので注意してください。(取り付け間隔を守ってください)
- ・防水になるように取り付けるには、本体に防水パッキンを挿入してください。
- ・複数台を取り付けて使用される場合、温度調節器の周囲温度が仕様を超えないようにご注意ください。
- ・形Y92A-49NとUSB-シリアル変換ケーブルを組み合わせる場合は、制御盤の厚さは1~3mmとしてください。

CADデータ

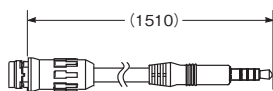
オプション(別売)

●USB-シリアル変換ケーブル 形E58-CIFQ2

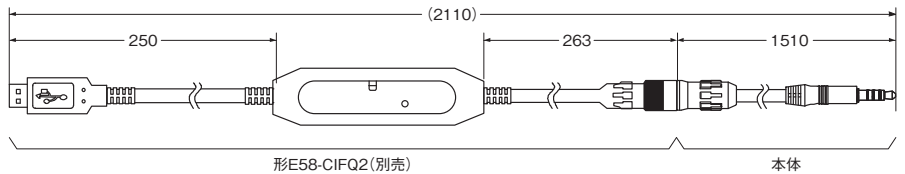


●変換ケーブル 形E58-CIFQ2-E

本体

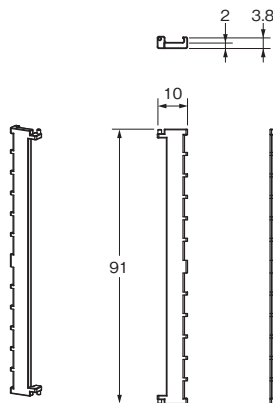


USB-シリアル変換ケーブル (形 E58-CIFQ2) 接続時



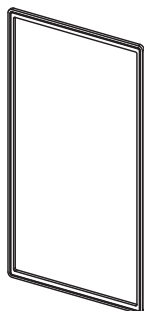
注. 必ず形E58-CIFQ2とセットでご使用ください。

●端子カバー(プッシュインPlus端子台タイプには使用できません) 形E53-COV24 (3ヶ詰め)



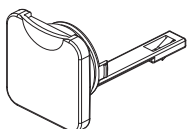
製品に同梱されています。
端子カバーを紛失、破損した場合は別途ご注文ください。

●防水パッキン 形Y92S-P9 (DIN48×96用)



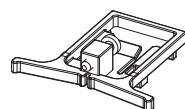
製品に同梱されています。
防水パッキンを紛失、破損した場合は別途ご注文ください。防水パッキンを使用される場合、保護構造はIP66となります。
また、形E5ED/形E5ED-Bの前面設定ツール用ポートカバーは、確実に閉じた状態にしてください。(IP66の防水レベルを確保するために、ご使用環境によっては、防水パッキンおよび前面設定ツール用ポートカバーが劣化、収縮または硬化するため、定期的な交換をおすすめします。定期的な交換時期は使用環境により異なります。お客様でご確認ください。3年以下を目安としてください。)

●前面設定ツール用ポートカバー 形Y92S-P7



前面設定ツール用ポートカバーを紛失、破損した場合は別途注文ください。ご使用環境によっては劣化、収縮または硬化するため定期的な交換をおすすめします。

●取り付けアダプタ 形Y92F-51 (2ヶ詰め)

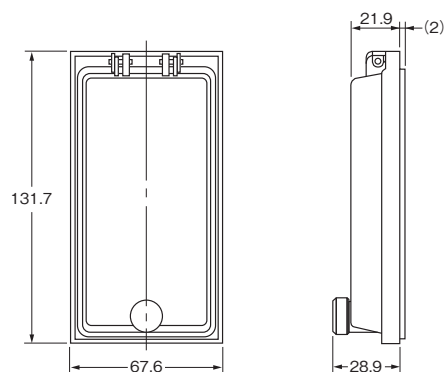


製品に一組同梱されています。
紛失、破損した場合は別途ご注文ください。

E5ED/E5ED-B

●防水カバー

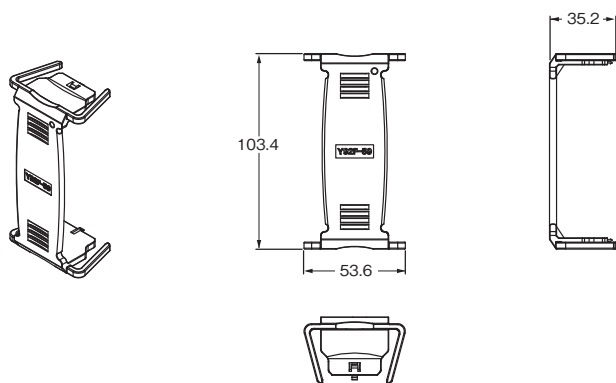
形Y92A-49N (48×96用)



●ドローアウト治具(プッシュインPlus端子台タイプには使用できません)

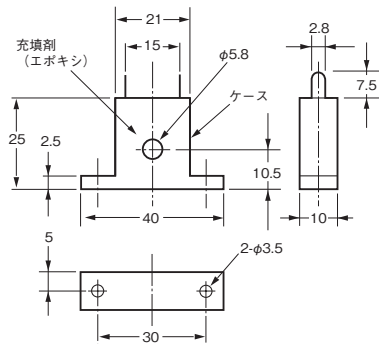
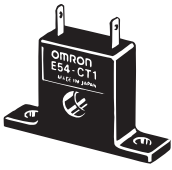
形Y92F-59

メンテナンス時に端子配線を外さずに本体だけを引き抜く際に使用します。



● 電流検出器

形E54-CT1



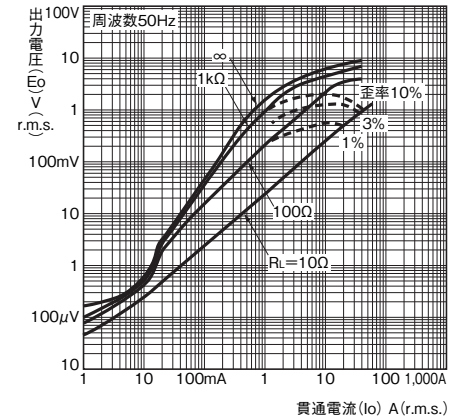
貫通電流(Io)対出力電圧(Eo)特性(参考値)

形E54-CT1、形E54-CT1L

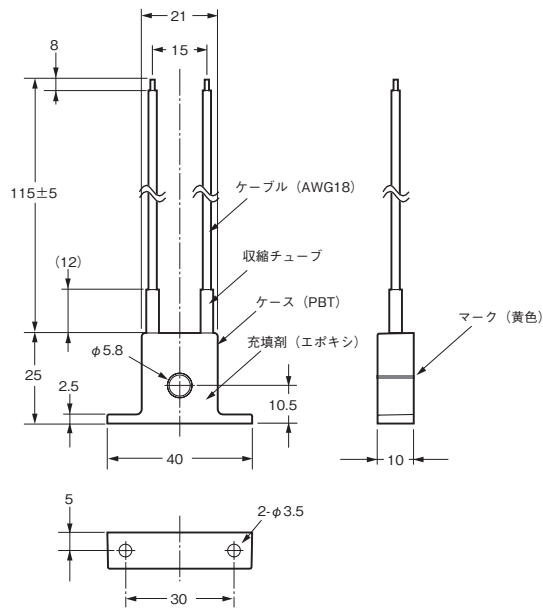
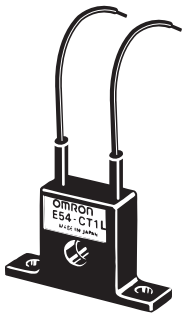
連続最高ヒータ電流 : 50A (50/60Hz)

巻数 : 400±2ターン

巻線抵抗 : 18±2Ω

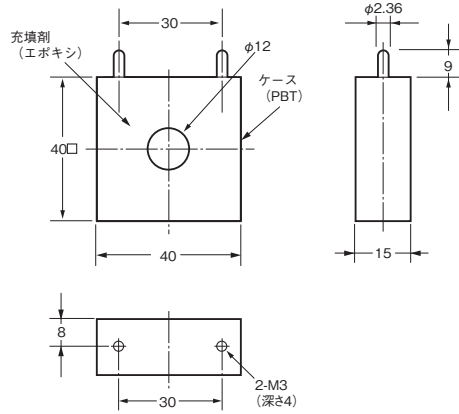


形E54-CT1L



E5ED/E5ED-B

形E54-CT3



貫通電流(Io)対出力電圧(Eo)特性(参考値)

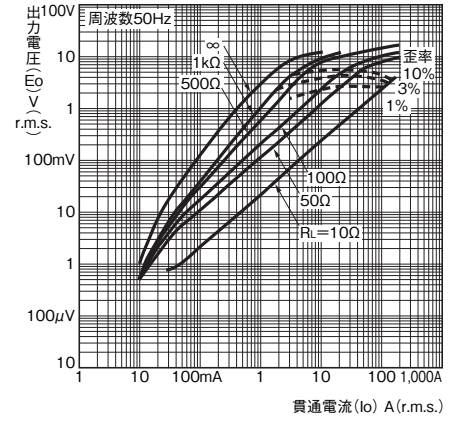
形E54-CT3、形E54-CT3L

連続最高ヒータ電流：120A (50/60Hz)

(ただし、オムロンの温度調節器の連続最高ヒータ電流値は50Aです。)

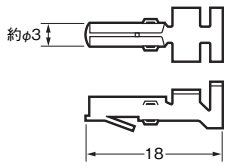
巻数：400±2ターン

巻線抵抗：8±0.8Ω

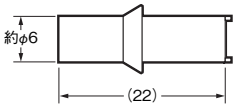


形E54-CT3付属品

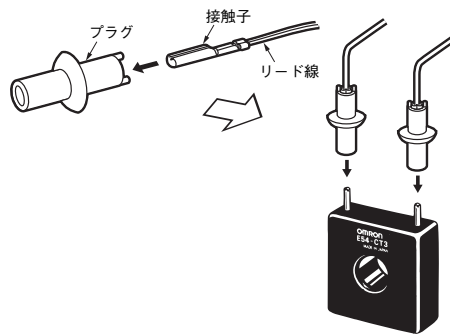
・接触子



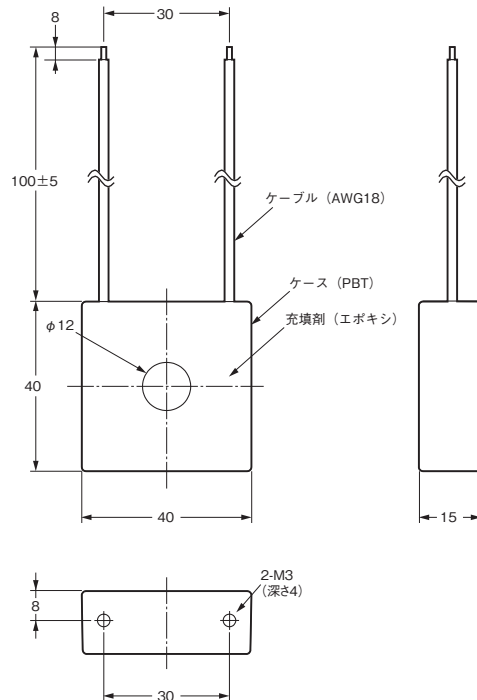
・プラグ



〈接続例〉



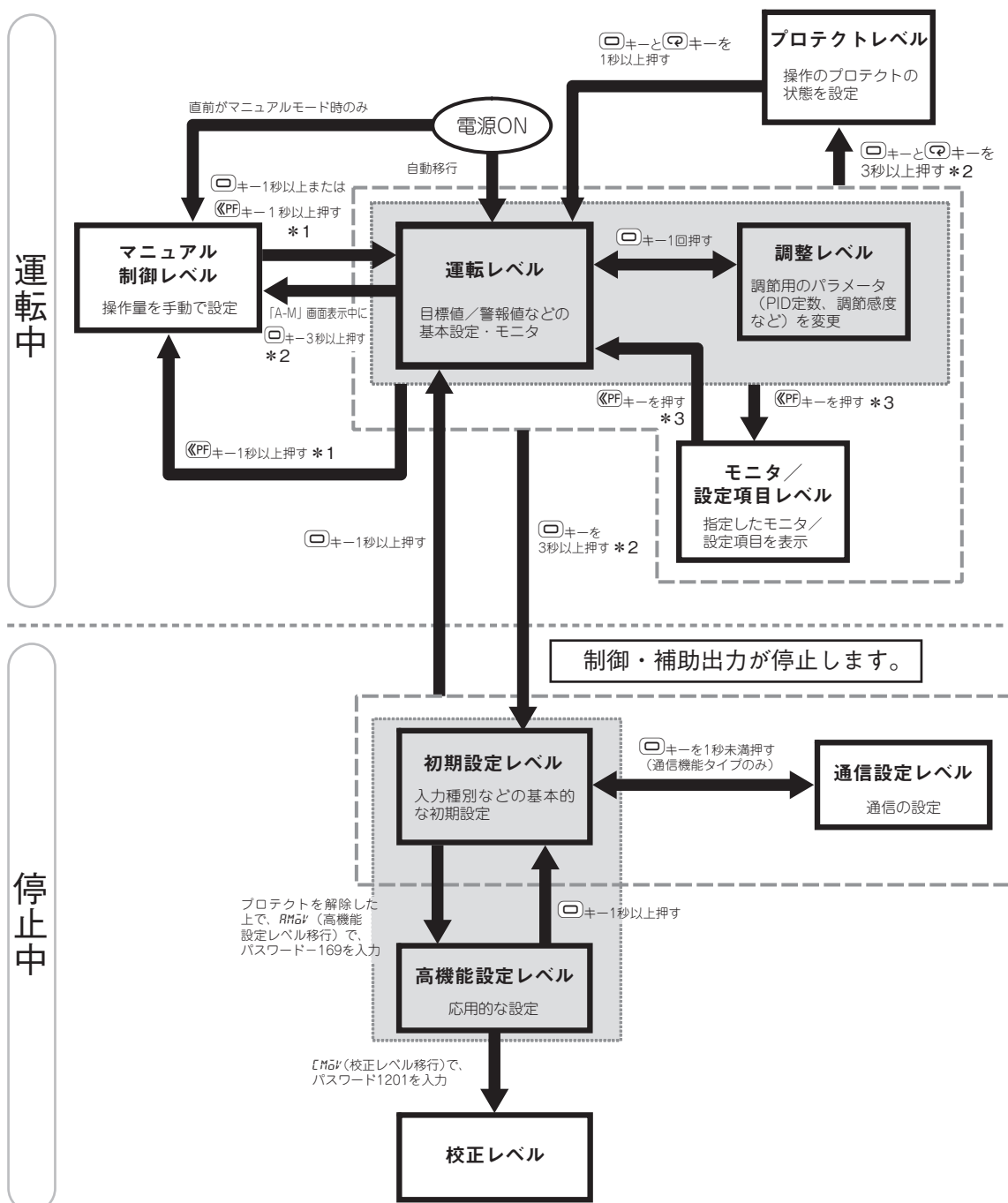
形E54-CT3L



操作方法

運転するための操作方法の概要

設定レベルの全体を表しています。高機能設定レベルと校正レベルへの移行はパスワードの入力が必要です。また、プロテクト内容および使用条件により表示されない設定データがあります。運転レベルから初期設定レベルへ移行するときは制御が停止します。



*1.「PF設定」を「R-M (オート/マニュアル)」に設定してください。

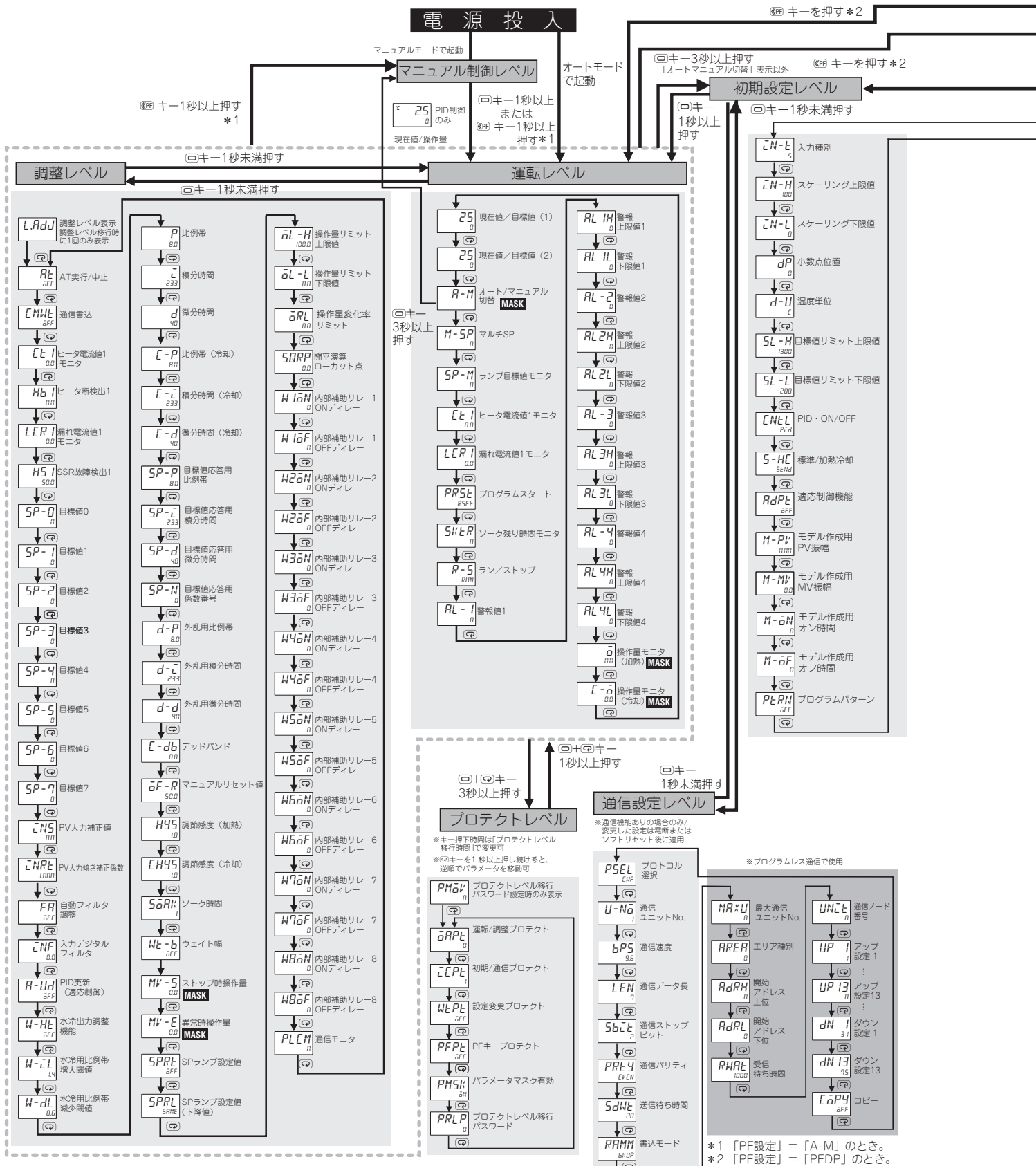
*2. 途中1秒以上で第1表示が点滅します。

*3.「PF設定」を「PFdP (モニタ/設定項目)」に設定してください。

操作方法

設定データ一覧

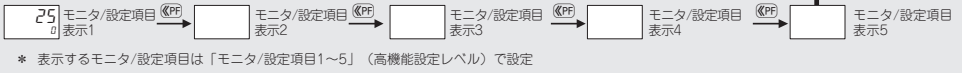
各レベルの設定項目について関連のあるものを囲み、説明しています。設定項目の最後でモードキーを押すと各レベルの先頭に戻ります。モードキーを長押しすると、逆に移動します。設定データは、機種や設定内容により、表示されない場合があります。



MASK パラメータマスクが設定されています。表示するにはマスク無効に変更してください。
 「形5E□D デジタル調節計 ユーザーズマニュアル」(Man.No.: SGTD-746)
 「5-12 パラメータを非表示(表示)にするには」を参照してください。

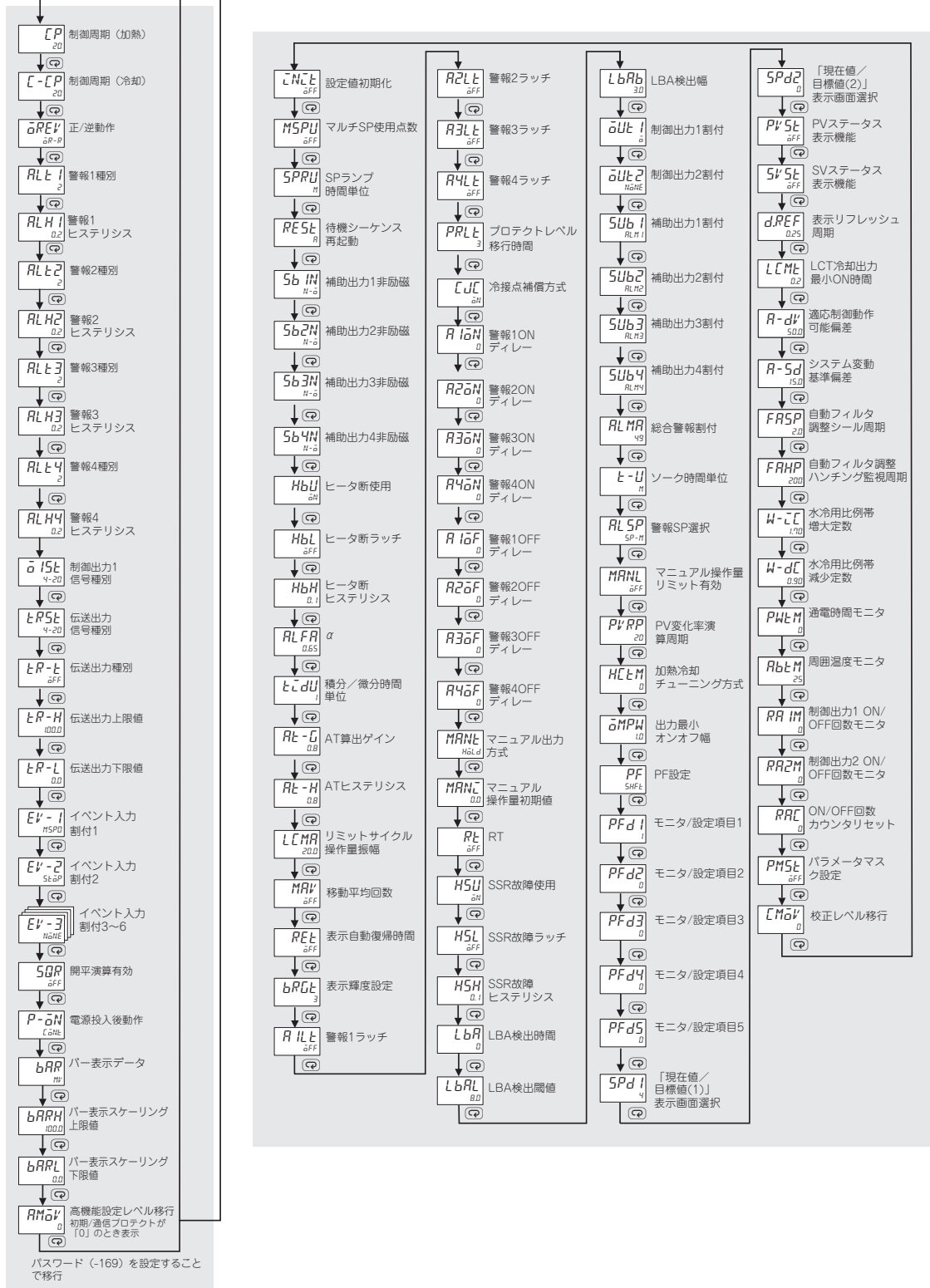
*1 「PF設定」 = 「A-M」のとき。
 *2 「PF設定」 = 「PFDP」のとき。

モニタ/設定項目レベル



☐ キー1秒以上押す

高機能設定レベル



異常時の表示について(トラブルシューティング)

異常がある場合は、第1表示または第2表示にエラー内容を表示します。


ここでは、エラー表示によってエラーの内容を確認し、その内容についての処置を説明します。

表示	内容	意味	処置	動作
5.ERR	入力異常	<p>入力値が制御範囲*を超えています。 入力種別の設定が正しくありません。 センサが断線、短絡しています。 センサの配線が正しくありません。 センサが配線されていません。</p> <p>*制御範囲 測温抵抗体、熱電対入力: 温度設定下限 -20°C ~ 温度設定上限 $+20^{\circ}\text{C}$ (温度設定下限 -40°F ~ 温度設定上限 $+40^{\circ}\text{F}$) 形ES1B 入力: 入力指示範囲と同じです。 アナログ入力: スケーリング範囲の-5%~105%</p>	<p>入力の誤配線、断線、短絡および入力種別を確認してください。 配線および入力種別に異常がない場合、電源を入れ直してください。 表示内容が変わらない場合は交換が必要です。 正常になった場合はノイズの影響が考えられるので、ノイズが発生していないか確認してください。 注: 測温抵抗体の場合、A・B・Bのいずれかの線が断線しても断線とみなします。</p>	<p>発生後は異常表示し、警報出力は上限値を超えたものとして働きます。 制御出力または補助出力に入力異常を割り付けている場合、入力異常が発生すると割り付けた出力がONになります。 エラーメッセージは「現在値」が表示される画面に表示されます。 注1. 制御出力(加熱側)と制御出力(冷却側)はOFFになります。 2. マニュアル操作量・ストップ時操作量・異常時操作量が設定されている場合は、その設定に応じた出力となります。</p>
CCCC	表示範囲オーバー	<p>−1999より小さいとき</p>	エラーではありませんが、制御範囲が表示範囲より大きい場合、現在値が表示範囲を超えたときに表示されます。	制御は継続され、正常に動作します。 「現在値」が表示される画面に表示されます。 制御可能範囲についての詳細は、「形E5□D デジタル調節計 ユーザズマニュアル」(Man.No.: SGTD-746)を参照してください。
9999より大きいとき				
E333	ADコンバータ異常	内部回路に異常があります。	<p>入力異常を確認後、電源を入れ直してください。 表示内容が変わらない場合は修理が必要です。 正常になった場合はノイズの影響が考えられるので、ノイズが発生していないか確認してください。</p>	制御出力、補助出力、伝送出力はOFF(リニア電流出力は約0mA)になります。
E111	メモリ異常	内部メモリ動作に異常があります。	<p>まず、電源を入れ直してください。 表示内容が変わらない場合は修理が必要です。 正常になった場合はノイズの影響が考えられるので、ノイズが発生していないか確認してください。</p>	制御出力、補助出力、伝送出力はOFF(リニア電流出力は約0mA)になります。
FFFF	電流値オーバー	ヒータ電流値が55.0Aを超えたときに表示されます。	—	<p>制御は継続され、正常に動作します。 エラーメッセージは以下の表示の場合に表示されます。 「ヒータ電流値1 モニタ」 「漏れ電流値1 モニタ」</p>
LE1 LCR1	ヒータ断線、SSR故障	ヒータ断線、SSR故障の場合、該当する設定レベルの第1表示が点滅します。	—	<p>「運転レベル」および「調整レベル」の該当する以下の第1表示が点滅します。 「ヒータ電流値1 モニタ」 「漏れ電流値1 モニタ」 ただし制御は継続され、正常に動作します。</p>
----	周囲温度モニタ範囲外	以下の表示範囲を超えています。 温度単位[$^{\circ}\text{C}$]: $-30\sim 75^{\circ}\text{C}$ 温度単位[$^{\circ}\text{F}$]: $10\sim 171^{\circ}\text{F}$	<p>温度調節器の周囲温度を定格範囲内にしてください。 以下の要因等が考えられるので、ご確認ください。 ・加熱機器からの放射熱を直接受けている。 ・直射日光が当たっている。 ・氷結、結露の恐れのあるところにある。</p>	制御は継続され、正常に動作します。

正しくお使いください

●共通の注意事項については、www.fa.omron.co.jp/をご覧ください。

警告表示の意味

 注意	●注意レベル 正しい取扱いをしなければ、この危険のために、時に軽傷・中程度の傷害を負ったり、あるいは物的損害を受ける恐れがあります。
安全上の要点	製品を安全に使用するために実施または回避すべきことを示します。
使用上の注意	製品が動作不能、誤動作、または性能・機能への悪影響を予防するために実施または回避することを示します。

図記号の意味

	●一般的な注意 特定しない一般的な注意喚起の通告。
	●感電注意 特定の条件において、感電の可能性を注意する通告。
	●一般的な禁止 特定しない一般的な行為を禁止する通告。
	●分解禁止 機器を分解することで感電などの傷害が起こる可能性があるため、分解行為を禁止する通告。
	●一般的な指示 特定しない一般的な行為を指示する通告。

注意

感電により軽度の傷害が稀に起こる恐れがあります。
通電中は端子に触らないでください。



軽度の感電、発火、機器の故障が稀に起こる恐れがあります。



温度調節器の内部や設定ツール用ポート内部、設定ツール用ケーブルのコネクタ部のピン間に金属、導線、取り付け加工中の切粉などのゴミまたは水分などが入らないようにしてください。

前面設定ツール用ポートを使用されないときは、上記の異物が入らないようにカバーを確実に閉めてください。

爆発により稀に軽度の傷害の恐れがあります。

引火性、爆発性ガスのある所では使用しないでください。



軽度の感電、発火が稀に起こる恐れがあります。

温度調節器やケーブルが傷んだ状態で使用しないでください。



軽度の感電、発火、機器の故障が稀に起こる恐れがあります。分解、改造、修理したり、内部に触らないでください。



寿命を超えた状態で使用すると接点溶着や焼損が稀に起こる恐れがあります。必ず実使用条件を考慮し、定格負荷、電氣的寿命回数内でご使用ください。出力リレーの寿命は、開閉容量、開閉条件により大きく異なります。



ねじが緩むと発火が稀に起こる恐れがあります。端子ねじは規定トルク0.43 ~ 0.58N・mで締めてください。



設定内容と制御対象の内容が異なる場合には、意図しない動作により稀に、装置の破損や事故の原因となります。温度調節器の各種設定値は、制御対象に合わせて正しく設定してください。



温度調節器の故障により制御不能や警報が出なくなると温度調節器へ接続されている設備、機器等への物的損害が稀に起こる恐れがあります。温度調節器の故障時にも安全なように、別系統で監視機器を取り付けるなどの安全対策を行ってください。



安全規格対応について

注意：火災や感電の危険

- 当機は、オープンタイプのプロセスコントローラとしてUL Listingの認証を受けていますので、必ず外へ火の出ない構造の盤内でご使用ください。
- 2つ以上の遮断スイッチをご使用の場合、修理点検前にすべてのスイッチをOFFし、製品を無通電状態にしてください。
- 信号入力はSELV、制限回路です。^{*1}
- 注意：火災や感電の危機を低減するため、異なるClass2回路の出力を内部で接続しないでください。^{*2}



^{*1} SELVとは「入出力間が二重または強化絶縁されており、出力電圧が30Vr.m.sおよび42.4VピークまたはDC60V以下の電源」を言います。

^{*2} Class2回路とは「製品二次側出力が電流、電圧ともあるレベルに制限されていることを試験を受けULで認証されている回路のこと」を表します。

安全上の要点

製品の動作不良、誤動作または性能・機能への悪影響を防ぐため、以下のことを守ってください。不具合事象が稀に起こることがあります。定格外の取扱いはしないでください。

- (1) 屋内専用機器のため屋内のみで使用してください。ただし、下記の環境では使用、または保管はしないでください。
 - ・加熱機器からの輻射熱を直接受けるところ
 - ・水がかかるところ、被油のあるところ
 - ・直射日光が当たるところ
 - ・塵あい、腐食性ガス(とくに硫化ガス、アンモニアガスなど)のあるところ
 - ・温度変化の激しいところ
 - ・氷結、結露の恐れのあるところ
 - ・振動、衝撃の影響が大きいところ
- (2) 周囲温度および湿度は定格範囲内で使用および保管してください。

複数の温度調節器で密着取り付けを行ったり、上下にならべて取り付けを行うと温度調節器の発熱により温度調節器内部の温度が上昇し寿命が短くなってしまいます。このような場合には温度調節器へファンにより風を送るなどの強制冷却をしてください。
- (3) 放熱を妨げないよう、温度調節器の周辺をふさがしないでください。温度調節器本体の通風孔はふさがないでください。
- (4) 端子の信号名と極性を確認し、正しく配線してください。
- (5) 裸線接続の配線材は、銅製のより線か、単線をご使用ください。

配線材の発煙・発火を防ぐために、電線の定格をご確認の上、下表の線材をご使用ください。

推奨電線

形式	推奨電線	電線被覆剥きしろ
形E5CD/E5ED (ねじ端子台タイプ)	AWG24-18 (0.21-0.82mm ²)	6~8mm
形E5 □ D-B (プッシュインPlus 端子台タイプ)	0.25-1.5mm ² (AWG24-16 相当)	フェール端子 未使用時: 8mm

形E5CD/E5EDの配線用圧着端子は、指定サイズのものをご使用ください。

圧着端子サイズ

形式	圧着端子サイズ
形E5CD/E5ED	M3、幅5.8mm以下

形E5 □ D-B(プッシュインPlus端子台タイプ)では、端子(挿入)穴1つに複数の電線を挿入しないでください。形E5CD/E5ED(ねじ端子台タイプ)では、1端子への配線は同じサイズ、同じ種類の線で2本まで、圧着端子は2枚までの接続としてください。

- (6) 使用しない端子には何も接続しないでください。

- (7) 誘導ノイズを防止するために、温度調節器の端子への配線は、高電圧、大電流の動力線とは分離して配線してください。また、動力線との平行配線や同一配線を避けてください。配管やダクトを別にする、シールド線を使用するなどの方法も効果があります。

ノイズを発生している周辺の機器(とくに、モータ、トランス、ソレノイド、マグネットコイルなどのインダクタンス成分を持つもの)には、サージアブソーバやノイズフィルタを取り付けてください。

電源にノイズフィルタを使用する場合は、電圧と電流を確認した上で温度調節器にできるだけ近い位置に取り付けてください。

強い高周波を発生する機器(高周波ウエルダ、高周波マシンなど)やサージを発生する機器から、できるだけ離して設置してください。
- (8) 電源電圧および負荷は、定格の範囲内でご使用ください。
- (9) 電源電圧は 2 秒以内に定格電圧に達するようにスイッチ、リレーなどの接点を介して一気に印加してください。徐々に電圧を印加しますと、電源リセットしなかったり出力の誤動作が発生することがあります。
- (10) 温度調節器に電源を投入してから、正しい温度を表示するまで30分かかります。(実際に制御を始めるこの時間前に電源を投入してください)
- (11) 適応制御を使用される場合は、温度調節器と負荷(ヒータなど)の電源は同時、あるいは負荷の電源を先に投入してください。温度調節器の電源を投入してから負荷の電源を投入すると、正しいチューニングおよび最適な制御ができなくなります。
- (12) チューニング(*)中は、必ず負荷(ヒータなど)の電源は入れた状態にしてください。チューニング中に負荷(ヒータなど)の電源を入れていないと、正しいチューニング結果が算出できず、最適な制御ができなくなります。

*ここで言う「チューニング」は、以下の機能で実行されます。
AT、適応制御、自動フィルタ調整、水冷出力調整のいずれか
- (13) 作業者がすぐ電源をOFFできるようにスイッチまたはサーキットブレーカを設置し、適切に表示してください。
- (14) 本製品の汚れはやわらかい布で乾拭きしてください。なお、シンナー、ベンジン、アルコールなどの溶剤を含む薬品等を使用しないでください。変形、変色の恐れがあります。
- (15) 電源を投入して温度調節器の出力が確定するまで2秒かかります。この時間を考慮して(制御盤などの)設計してください。
- (16) 初期設定レベルへ移行すると出力が OFF になりますので、これを考慮した制御をしてください。
- (17) 不揮発性メモリには書き込み回数に寿命があります。通信などでデータを頻繁に書き換える場合はRAMモードで使用してください。
- (18) 接地された金属に触れるなどの静電気対策を行った上で製品に触れてください。
- (19) 廃棄時に分別するとき、工具を使用してください。内部部品の鋭利な部分でけがをする恐れがあります。
- (20) DINレールは地面に対して垂直に設置してください。

- (21) ドローアウトする場合は、以下のことを守ってください。
- ・必ず「●ドローアウトによる本体の交換方法」(47 ページ)の手順通りに実施してください。
 - ・電源をOFFにしてから行い、絶対に端子や電子部品に手を触れたり衝撃を与えたりしないでください。挿入時に電子部品をリアケースに接触させないでください。
 - ・本体をリアケースに挿入する場合、上下のフックが確実にかかるようにしてください。
 - ・端子が腐食している場合は、リアケースもあわせて交換してください。
- (22) 電源電圧入力において、AC入力タイプは商用電源をご使用ください。インバータによっては出力仕様として、出力周波数を50/60Hzと表示されていますが、製品の内部温度上昇により発煙・焼損の恐れがありますので、インバータの出力を電源として使用しないでください。
- (23) フロントシートの剥がれが生じた状態で使用しないでください。
- (24) 通信距離については仕様範囲内で、通信線は指定のケーブルをご使用ください。なお、通信距離仕様、ケーブルについては「形E5□D デジタル調節計 ユーザーズマニュアル」(Man. No. :SGTD-746)をご参照ください。
- (25) USB- シリアル変換ケーブルを温度調節器に接続した状態で、温度調節器本体の電源を投入または切断しないでください。温度調節器の誤動作の原因となります。
- (26) USB-シリアル変換ケーブルに重い物を載せたり、無理に曲げたり、引っ張ったりしないでください。故障の原因となります。
- (27) USB- シリアル変換ケーブルのインジケータが正常に動作していることをご確認ください。ご使用状況によっては、コネクタ、ケーブルの劣化を早め、正しく通信が行えない恐れがありますので、定期点検および交換をお願いいたします。
- (28) 通信状態での、USB-シリアル変換ケーブルの脱着は行わないでください。故障や誤動作の原因となります。
- (29) 無理な押し込みにより、破壊が起こる恐れがあります。コネクタ接続の際は、コネクタの向きを確認して正しく接続してください。スムーズに入らない場合は、無理に押し込まないでください。
- (30) 外部の電源端子などにケーブル本体の金属部分が接触しないようにしてください。
- (31) ケーブルにノイズが入って、機器が誤動作する恐れがあります。USB-シリアル変換ケーブルを機器に常時接続した状態で使用しないでください。
- (32) 形E5ED/E5ED-Bで、前面設定ツール用ポートと上面設定ツール用ポートの両方に、ケーブルを接続しないでください。故障や誤動作の原因となります。
- (33) 形E5□D-B で、配線する場合は、以下のことを守ってください。
- ・必ず「形E5□D デジタル調節計 ユーザーズマニュアル」(Man. No. :SGTD-746)「2-26項 形E5□D-B (プッシュイン Plus 端子台タイプ)」の手順通りに実施してください。
 - ・リリースホールには配線しないでください。
 - ・リリースホールにマイナスドライバを押し込んだ状態で、マイナスドライバを傾けたり、ねじったりしないでください。端子台が破損する恐れがあります。
 - ・リリースホールにマイナスドライバを押し込むときは斜めにして入れてください。まっすぐに入れた場合は端子台が破損する恐れがあります。
 - ・リリースホールに押し込んだマイナスドライバを落下させないように注意してください。
 - ・電線は無理に曲げたり、引っ張ったりしないでください。断線する恐れがあります。
 - ・入力電源と通信以外は、渡り配線しないでください。

使用上の注意

●長くお使いいただくために

- (1) 次の温湿度範囲内で使用してください。
温度：-10～55℃(ただし氷結および結露のないこと)
相対湿度：25～85%
盤内に設置している場合は盤の周囲温度ではなく、温度調節器の周囲で55℃を超えないようにしてください。
- (2) 温度調節器など電子機器は、リレーの開閉回数による寿命とは別に内部に使用している電子部品の寿命による製品寿命があります。部品の寿命は周囲温度に依存しており周囲温度が高くなると短くなり、低くなると長くなります。このため温度調節器内部の温度を下げることによって、寿命を長くすることができます。
- (3) 複数の温度調節器を密着取り付けを行ったり、上下に重ねて取り付けを行うと温度調節器の発熱により温度調節器内部の温度が上昇し、寿命が短くなってしまいます。このような場合にはファンにより温度調節器へ風を送るなどの強制冷却を考慮する必要があります。ただし、端子部のみが冷却されることのないようにご注意願います。測定誤差の原因となります。

●精度よく測定するために

- (1) 熱電対のリード線を延長される場合は熱電対の種類に合わせ、必ず補償導線をご使用ください。
- (2) 白金測温抵抗体のリード線を延長される場合は抵抗値の小さいリード線を使用して、3線のリード線の抵抗値を等しくしてください。
- (3) 取り付け角度は水平に取り付けてください。
- (4) 誤差が大きい場合には、入力補正が正しく設定されているかどうかご確認ください。

●防水性について

保護構造は下記のとおりです。保護構造が明記されていない、またはIP□□の部分について防水性はありません。

前面：IP66、リアケース：IP20、端子部：IP00

防水になるように取り付けるには、本体に防水パッキンを挿入してください。また、形E5ED/E5ED-Bの前面設定ツール用ポートカバーは、確実に閉じた状態にしてください。

防水パッキンを使用される場合、保護構造はIP66となります。(IP66の防水レベルを確保するために、ご使用環境によっては、防水パッキンおよび前面設定ツール用ポートカバーが劣化、収縮または硬化するため、定期的な交換をおすすめします。定期的な交換時期は使用環境により異なります。お客様でご確認ください。3年以下を目安としてください。なお定期的な交換をされない場合の防水レベルは当社では責任を負いかねます。)

防水構造が不要の場合は、防水パッキンを取り付ける必要はありません。

●運転時の注意

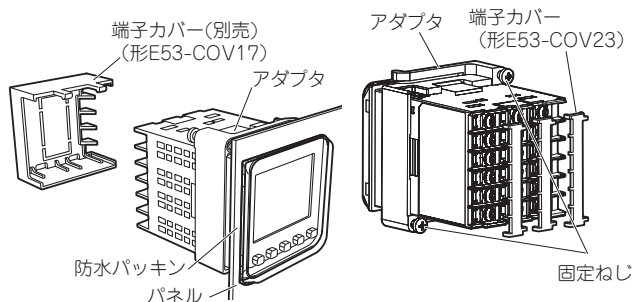
- (1)電源を投入してから温度調節器の出力が確定するまで2秒かかります。この時間を考慮して(制御盤などの)設計をしてください。
- (2)温度調節器にて電源を投入してから、正しい温度が表示されるまで30分かかります。実際に制御を始めるこの時間前に電源を投入してください。
- (3)ラジオ、テレビ、無線機に近接して使用すると、受信障害の原因となることがあります。

●その他

- (1)USB-シリアル変換ケーブルのUSBコネクタの着脱をすばやく繰り返さないでください。パソコンが誤動作する恐れがあります。
- (2)USBコネクタをパソコンに接続時、パソコン側がケーブルを認識するまで時間がかかることがありますが、故障ではありません。COMポート番号を確認してから通信を開始してください。
- (3)USBハブを通じてパソコンに接続しないでください。USB-シリアル変換ケーブルが誤動作する恐れがあります。
- (4)USB部分を延長ケーブルなどで延ばしてパソコンに接続しないでください。USB-シリアル変換ケーブルが誤動作する恐れがあります。

●取り付け方

形E5CD/E5CD-B



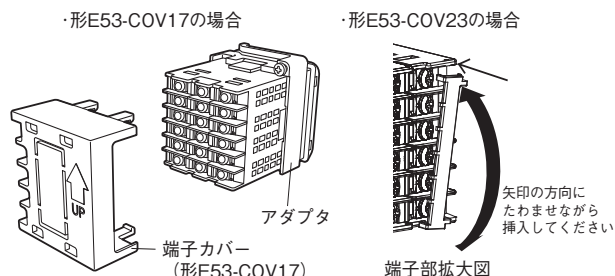
取付パネルへの取り付け方(形E5CD/E5CD-B)

- (1)防水になるように取り付けるには、本体に防水パッキンを挿入してください。密着取り付け時は防水ができません。
- (2)形E5CD/E5CD-Bを、パネルの取り付け穴に挿入します。
- (3)アダプタを端子部側から、パネルに当たるまで押し込んで本体を仮固定します。
- (4)アダプタの固定ねじ(2箇所)を締め付けます。締め付け時は、2箇所を交互に少しずつバランスをとりながら締めてください。また、締め付けトルクは0.29~0.39N・mにしてください。

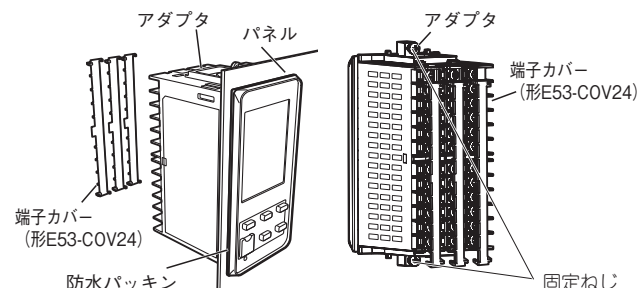
端子カバーの取り付け方(形E5CDのみ)

形E5CDは、2種類の端子カバーを使用することができます。端子カバー 形E53-COV23を下図のように端子カバーをたわませながら端子台へ取り付けてください。逆方向には取り付けられません。また、端子カバー 形E53-COV17も使用できます。

端子カバー 形E53-COV17の「UP」の文字を確認し、端子カバーを上下の穴にはめ込みます。



形E5ED/E5ED-B



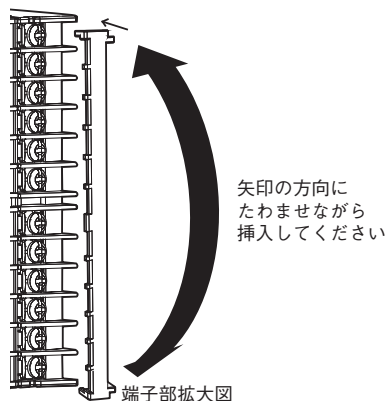
取付パネルへの取り付け方(形E5ED/E5ED-B)

- (1)防水になるように取り付けるには、本体に防水パッキンを挿入してください。密着取り付け時は防水ができません。
- (2)形E5ED/E5ED-Bを、パネルの取り付け穴に挿入します。
- (3)アダプタを端子部側から、パネルに当たるまで押し込んで本体を仮固定します。

(4) アダプタの固定ねじ(2箇所)を締め付けます。締め付け時は、2箇所のねじを交互に少しずつバランスをとりながら締めてください。また、締め付けトルクは0.29~0.39N・mにしてください。

端子カバーの取り付け方(形E5EDのみ)

端子カバー 形E53-COV24を下図のように、端子カバーをたわませながら端子台へ取り付けてください。逆方向には取り付けられません。

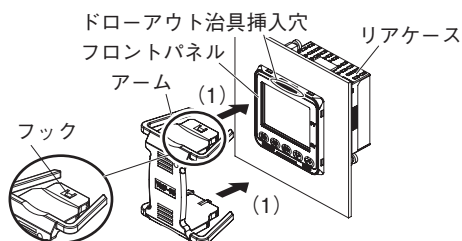


●ドローアウトによる本体の交換方法

メンテナンス時にドローアウト治具(形E5CD用:形Y92F-58、形E5ED用:形Y92F-59)により端子配線を外さずに、本体だけを引き抜くことができます。ドローアウト時は、ケースと本体の仕様を確認してください。(形E5□D-Bはドローアウトできません。)

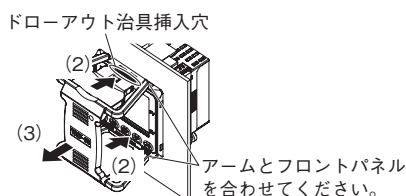
1. 本体をリアケースから引き抜きます。

(1) ドローアウト治具のアームを製品のフロントパネル上部に合わせて、上下方向の位置決めをしてください。(図は形Y92F-58)



(2) ドローアウト治具のフックを製品のドローアウト治具挿入穴に合わせた状態で、ドローアウト治具挿入穴(上下2箇所)に「カチッ」という音がするまでゆっくり水平に挿入してください(片側のみフックがかかった状態で引き抜いた場合、製品が破損する可能性があります)。(図は形Y92F-58)

(3) ドローアウト治具と一緒にフロントパネルを引き抜いてください。その際、無理な力を加えず、ゆっくり水平に引き抜いてください(ななめ方向に引き抜いた場合、製品が破損する可能性があります)。

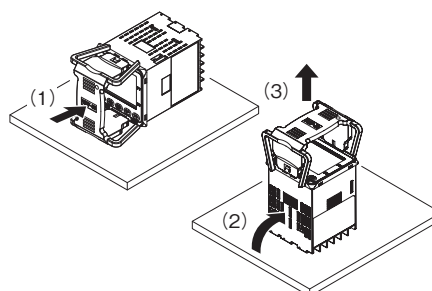


(4) リアケースから本体が外れた後は、本体に片手を添えるようにして、ゆっくり水平に本体を引き抜いてください。

2. 交換用の本体を用意します。

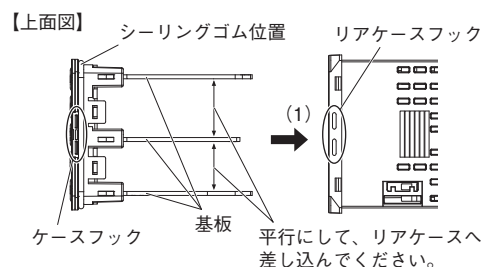
(1) 製品をテーブルに水平に置き、ドローアウト治具をドローアウト治具挿入穴(上下2箇所)に「カチッ」という音がするまでゆっくり水平に挿入してください。(図は形E5CD)

(2) 製品を上向き状態でテーブルに置き直します。
(3) リアケースを手で押さえながら、ゆっくりと垂直方向に本体を引き抜いてください。製品を手を持った状態で水平に引き抜くと本体が落下し、破損する可能性があります。

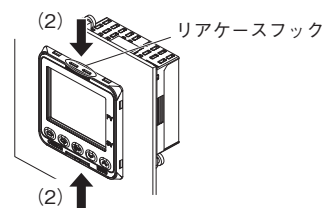


3. 交換用の本体をリアケースに差し込みます。

(1) 本体をリアケースに差し込むときは、下図のシーリングゴム位置に装着した状態で、基板を平行にしてシーリングゴムの位置がずれないように本体をリアケースに差し込んでください。



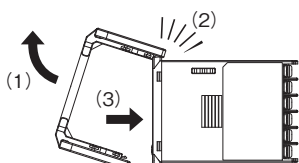
(2) 上下のケースフックが確実に掛かるようにリアケースフック(上下2箇所)を手で押えてください。正しく装着しないと防水性を保つことができない可能性があります。また、本体をリアケースに挿入する際には、基板の電子部品をリアケースに接触させないでください。(図は形E5CD)



ドローアウト治具挿入穴にフックが片側のみ掛かった場合の外し方

(1) ドローアウト治具を図に示す方向にゆっくりと引いてください。(フックが掛かった箇所が逆の場合も同様です。)
(2) ドローアウト治具がドローアウト挿入穴から外れたことを確認します。

(3) 本体がリアケースから外れた場合は、本体をリアケースにゆっくり水平に差し込んでください（図は形E5CD）。



上記手順に従わない場合、製品が破損する可能性があります。

●配線時のお願い

- ・ノイズの影響を避けるため、信号線と電力線は別配線にしてください。
- ・ねじ端子部には圧着端子を使用して配線してください。
- ・配線材および圧着工具は、圧着端子に適合したものをご使用ください。
- ・端子ねじは、締め付トルクを0.43~0.58N・mにしてください。

形E5CD/形E5ED(ねじ端子台タイプ)

配線材

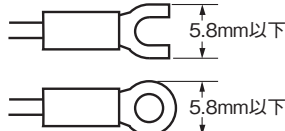
配線材は下表の仕様のものをご使用ください。

形式	推奨電線	電線被覆剥きしろ
形E5CD/E5ED	AWG24-AWG18 (0.205-0.823mm ²)	6~8mm (圧着端子未使用時)

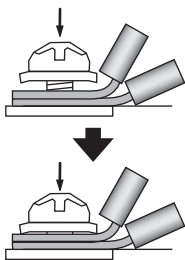
- ・圧着端子使用時の電線被覆剥きしろは、使用する圧着端子のメーカーが推奨する長さにしてください。
- ・ノイズの影響を避けるために、信号線にはシールド付きツイストペア線をご使用ください。

圧着端子

形E5CD/形E5EDの圧着端子はM3の次の形状を使用してください。



1端子への配線は、絶縁被覆付圧着端子2枚まで接続可能ですが、絶縁被覆径の大きいものはご使用することができません。下の図を参考にして、締め付け可能な圧着端子を選定してください。

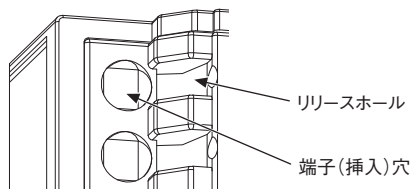


圧着端子によっては圧着部が大きいものがあり、その場合は、図のようにあらかじめ曲げ加工をして、端子ねじと端子台の端子面が垂直になるようにゆっくりと締め付けてください。

形E5□D-B(プッシュインPlus端子台タイプ)

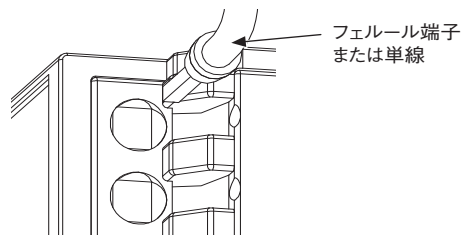
1. プッシュインPlus端子台への接続

端子台の各部の名称



フェルール端子付き電線、単線の接続方法

端子台に接続するときは、単線またはフェルール端子の先端が端子台に突き当たるまでまっすぐ挿入してください。

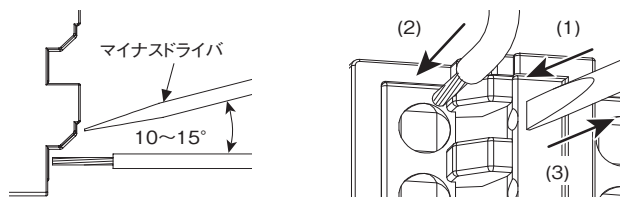


細い単線で接続しにくい場合は、より線の接続方法同様にマイナスドライバを使用してください。

より線の接続方法

端子台に接続するときは、以下の手順により行ってください。

- (1) マイナスドライバを斜めにし、リリースホールに押し込んでください。
押し込み角度は、10°~15°が適切です。マイナスドライバを正しく押し込むと、リリースホール内のバネの反発を感じます。
- (2) リリースホールにマイナスドライバを押し込んだ状態で、電線の先端が端子台に突き当たるまでまっすぐ挿入してください。
- (3) マイナスドライバをリリースホールから抜いてください。



接続確認

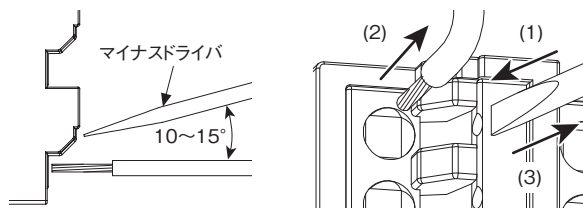
- ・挿入後、軽く引っ張って電線が抜けにくいこと（端子台に固定されていること）を確認してください。
- ・導体長さ10mm フェルール端子を使用し、端子台に挿入後、導体部の一部が見える場合もありますが、製品の絶縁距離は満足しています。

2. プッシュインPlus端子台からの取り外し

電線を端子台から取り外すときは、以下の手順により行ってください。

取り外し方法は、より線/単線/フェルール端子とも同じです。

- (1) マイナスドライバを斜めにし、リリースホールに押し込んでください。
- (2) リリースホールにマイナスドライバを押し込んだ状態で、電線を端子（挿入）穴から抜いてください。
- (3) マイナスドライバをリリースホールから抜いてください。



3. 推奨フェルール端子・工具

推奨配線材(より線/単線)

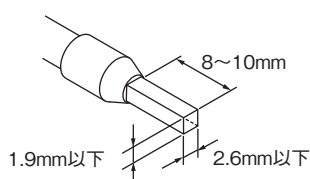
推奨電線	電線被覆剥きしろ (フェルール端子未使用時)
0.25-1.5mm ² /AWG24-16	8mm

推奨フェルール端子

適用電線		フェルール 導体長さ (mm)	被覆剥きしろ (mm) (フェルール 端子使用時)	推奨フェルール端子		
(mm ²)	(AWG)			フェニックス・ コンタクト製	ワイド ミュラー製	ワゴ製
0.25	24	8	10	AI 0,25-8	H0.25/12	FE-0.25-8N-YE
		10	12	AI 0,25-10	—	—
0.34	22	8	10	AI 0,34-8	H0.34/12	FE-0.34-8N-TQ
		10	12	AI 0,34-10	—	—
0.5	20	8	10	AI 0,5-8	H0.5/14	FE-0.5-8N-WH
		10	12	AI 0,5-10	H0.5/16	FE-0.5-10N-WH
0.75	18	8	10	AI 0,75-8	H0.75/14	FE-0.75-8N-GY
		10	12	AI 0,75-10	H0.75/16	FE-0.75-10N-GY
1/1.25	18/17	8	10	AI 1-8	H1.0/14	FE-1.0-8N-RD
		10	12	AI 1-10	H1.0/16	FE-1.0-10N-RD
1.25/1.5	17/16	8	10	AI 1,5-8	H1.5/14	FE-1.5-8N-BK
		10	12	AI 1,5-10	H1.5/16	FE-1.5-10N-BK
推奨圧着工具				CRIMPFOX6 CRIMPFOX6T-F CRIMPFOX10S	PZ6 roto	Variocrimp4

*1. 電線被覆外径は推奨フェルール端子の絶縁スリーブ内径より小さいことを確認してください。

*2. フェルール端子の加工寸法は、以下の形状に従っていることを確認してください。



保証期間と保証範囲

巻末の「ご注文に際してのご承諾事項」をご覧ください。

●3年保証の場合

下記の条件を満たす場合には保証期間を3年と致します。

【保証期間】

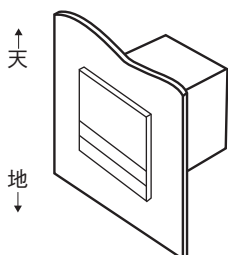
納入品の保証期間は弊社工場出荷後3年と致します。

【保証範囲】

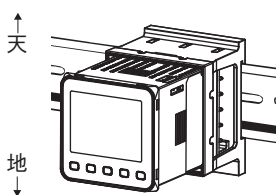
次の範囲を使用条件とします。

(1) 平均使用温度* : -10~+50℃

(2) 取り付け方法: 標準個別取り付け(パネルまたはDINレール取り付け状態)



例: パネル取り付け状態

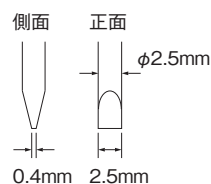


例: DINレール取り付け状態

推奨マイナスドライバ

電線の接続と取り外しには、マイナスドライバを使用します。マイナスドライバは、下表のものを使用してください。

下表は2015年12月時点でのメーカーと形式です。



形式	メーカー
ESD 0,40×2,5	ウェラ製
SZS 0,4×2,5 SZF 0-0,4×2,5*	フェニックス・コンタクト製
0,4×2,5×75 302	ビーハ製
AEF.2,5×75	ファコム製
210-719	ワゴ製
SDI 0,4×2,5×75	ワイドミュラー製

*SZF 0-0,4×2,5(フェニックス・コンタクト製)は、オムロンの専用購入形式(XW4Z-00B)より手配可能です。

* 平均使用温度の確認方法

制御盤および各機器に取り付けられた状態で、周辺の機器および温度調節器が動作し、安定した状態で温度調節器の熱電対入力端子(⊕ ⊖)を短絡した状態で、入力仕様をKセンサとしたときの表示温度を参考にしてください。ただし、温度調節器の周囲がほぼ平均されている場合とします。

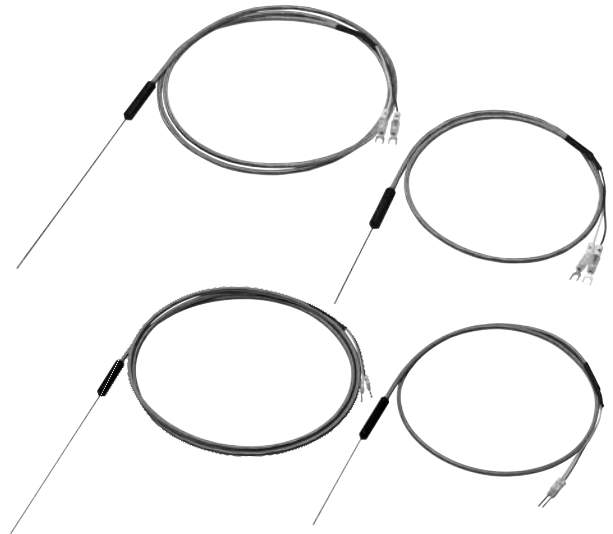
左記保証期間中に納入者側の責より故障を生じた場合は、その機器の故障部分の交換、または修理を納入者側の責任において行います。

包装機用温度センサ

E52


シール表面の温度を正確に計測
包装機用温度センサ

- ヒートバーへ直接取り付け可能な耐熱仕様(スリーブ部:0~260℃)
- 可動部での耐屈曲性を向上(30芯タイプを品揃え)
- 保護管径 1 mm接地形で高速応答に対応
- 温度調節器形E5□Dシリーズの“自動フィルタ調整機能”とのセットでの使用を推奨
- 配線工数の削減に貢献するフェルルール端子タイプを追加



⚠ 43ページの「形E5CD/E5ED 温度調節器(デジタル調節計) 正しくお使いください」をご覧ください。

包装機用温度センサ

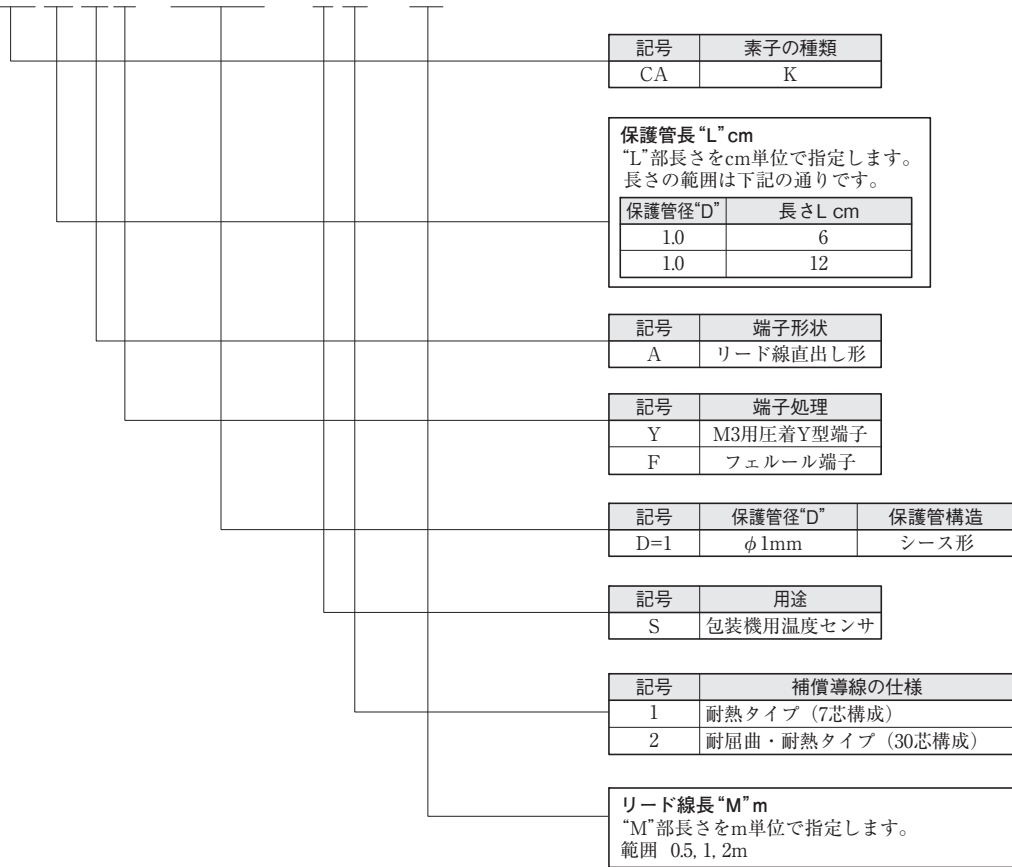
分類	名称	形式/外観	温度範囲	素子の種類	方式	階級	保護の材質	端子の形
包装機向け専用タイプ	シース形熱電対	形E52-CA□A□ D=1 S□ 	0~+650℃	K(CA)	接地形	クラス2 (0.75級)	ASTM316L	リード線直出し形

包装機向け専用タイプ

形式基準

保護管長、リード線長からご選定ください。

形 E52-CA□A□ D=1 S□ □M



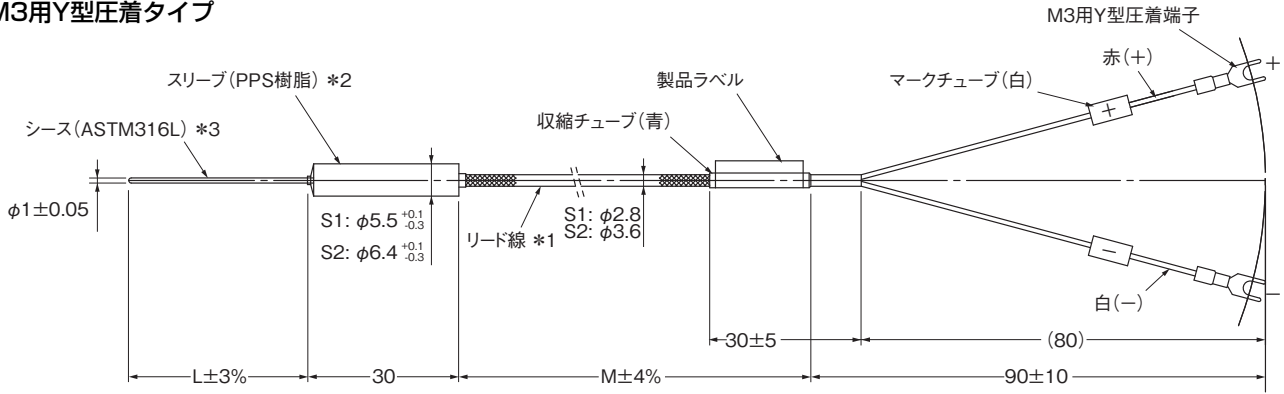
例

素子：K、保護管長：12cm、リード線直出し形、M3用Y形端子、保護管径：φ1、耐屈曲・耐熱タイプ、リード線長さ：2m
形E52-CA12AY D=1 S2 2M

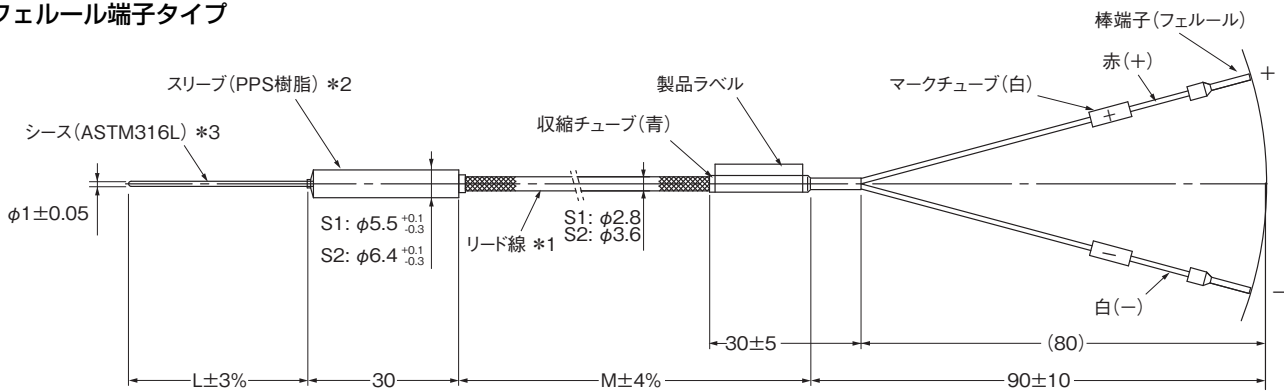
包装機用温度センサ E52

外形寸法

●M3用Y型圧着タイプ



●フェルール端子タイプ



- *1. リード線(補償導線)(端子部分除く)
耐熱タイプ(0~200℃): PFAガラスウール被覆 ステンレス外シールド
耐屈曲・耐熱タイプ(0~200℃): PFAガラスウール被覆 ステンレス外シールド
- *2. スリーブ部の温度範囲は、0~260℃
- *3. シース部は、曲げ可能な構造となっており容易に曲がります。そのため多少の曲がりがあっても性能上問題ありません。
なお、曲げ加工時は以下の範囲でご使用ください。
最小曲げ半径: R2mm以上
曲げ可能部: 先端より8mm以上

種類/標準価格 (◎印の機種は標準在庫機種です。無印(受注生産機種)の納期についてはお取引先商社にお問い合わせください。)

●M3用Y型圧着タイプ

端子部の形状	保護管径D (mm)	保護管長L (cm)	リード線の種類	リード線長M(m)			標準価格(¥)
				0.5	1	2	
				形式			
リード線直出し形	φ1	6	耐熱用	形E52-CA6AY D=1 S1 0.5M	◎形E52-CA6AY D=1 S1 1M	—	オープン価格 お取引先商社に お問い合わせ ください。
			耐屈曲耐熱用	—	◎形E52-CA6AY D=1 S2 1M	形E52-CA6AY D=1 S2 2M	
		12	耐熱用	形E52-CA12AY D=1 S1 0.5M	◎形E52-CA12AY D=1 S1 1M	—	
			耐屈曲耐熱用	—	◎形E52-CA12AY D=1 S2 1M	形E52-CA12AY D=1 S2 2M	

●フェルール端子タイプ

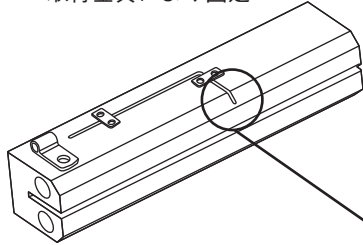
端子部の形状	保護管径D (mm)	保護管長L (cm)	リード線の種類	リード線長M(m)			標準価格(¥)
				0.5	1	2	
				形式			
リード線直出し形	φ1	6	耐熱用	形E52-CA6AF D=1 S1 0.5M	形E52-CA6AF D=1 S1 1M	—	オープン価格 お取引先商社に お問い合わせ ください。
			耐屈曲耐熱用	—	形E52-CA6AF D=1 S2 1M	形E52-CA6AF D=1 S2 2M	
		12	耐熱用	形E52-CA12AF D=1 S1 0.5M	形E52-CA12AF D=1 S1 1M	—	
			耐屈曲耐熱用	—	形E52-CA12AF D=1 S2 1M	形E52-CA12AF D=1 S2 2M	

取付方法

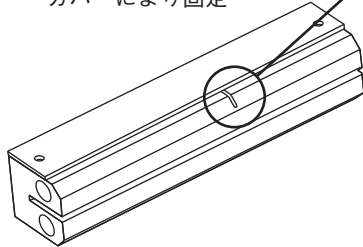
包装機用温度センサは、熱板に組み込むφ1.0mmの温度センサです。
シール表面に近い部分の温度を測定するために、なるべく表面に近い部分に取り付けてください。

次のような取り付け方を想定しています。

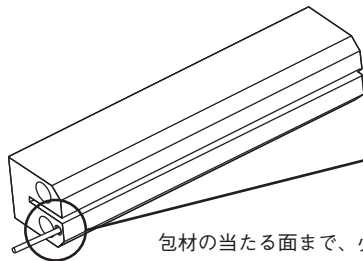
例1) 熱板に温度センサの溝を作り、
取付金具により固定



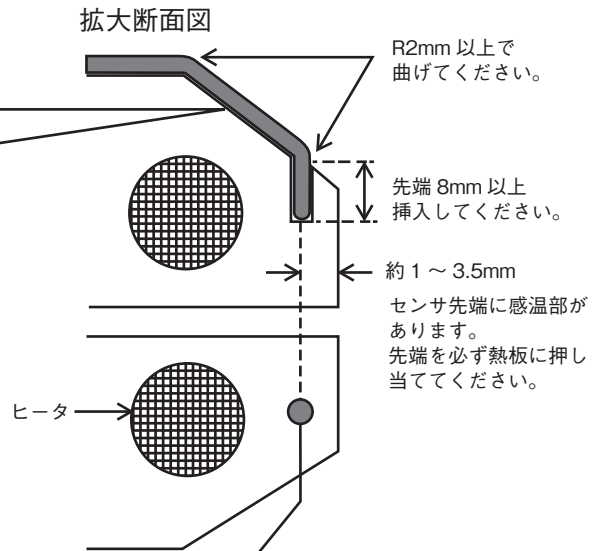
例2) 熱板に温度センサの溝を作り、
カバーにより固定



例3) 熱板に温度センサの横穴を作り、挿入



表面温度を正しく計測するには
以下の内容で取り付けすることを推奨します。

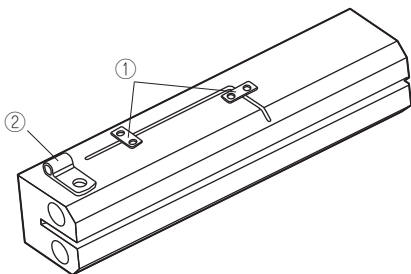


包材の当たる面まで、必ず挿入してください。

熱板に包装機用温度センサを取り付ける際は下記の金具、または、相当品をご使用ください。

取付金具	用途	メーカー名	型番
①	φ1保護管用	(株)ミスミ	角シムASFCSシリーズ
		(株)ハギテック	ベース用シムFDSシリーズ
②	スリーブ固定用(S1)	(株)ミスミ	ケーブルクリップ COPU3-20P
		(株)MonotaRO(モノタロウ)	片サドルバンド 625-210-A
	スリーブ固定用(S2)	(株)ミスミ	ケーブルクリップ COPU4-20P
		(株)MonotaRO(モノタロウ)	片サドルバンド 625-210-A

注. 上記取付金具の材質はすべてSUS304です。



ご承諾事項

平素はオムロン株式会社(以下「当社」)の商品をご愛用いただき誠にありがとうございます。
「当社商品」のご購入について特別の合意がない場合には、お客様のご購入先にかかわらず、本ご承諾事項記載の条件を適用いたします。ご承諾のうえご注文ください。

1. 定義

本ご承諾事項中の用語の定義は次のとおりです。

- ① 「当社商品」: 「当社」のFAシステム機器、汎用制御機器、センシング機器、電子・機構部品
- ② 「カタログ等」: 「当社商品」に関する、ベスト制御機器カタログ、電子・機構部品総合カタログ、その他のカタログ、仕様書、取扱説明書、マニュアル等であって電磁的方法で提供されるものも含まれます。
- ③ 「利用条件等」: 「カタログ等」に記載の、「当社商品」の利用条件、定格、性能、動作環境、取り扱い方法、利用上の注意、禁止事項その他
- ④ 「お客様用途」: 「当社商品」のお客様におけるご利用方法であって、お客様が製造する部品、電子基板、機器、設備またはシステム等への「当社商品」の組み込み又は利用を含みます。
- ⑤ 「適合性等」: 「お客様用途」での「当社商品」の(a)適合性、(b)動作、(c)第三者の知的財産の非侵害、(d)法令の遵守および(e)各種規格の遵守

2. 記載事項のご注意

「カタログ等」の記載内容については次の点をご理解ください。

- ① 定格値および性能値は、単独試験における各条件のもとで得られた値であり、各定格値および性能値の複合条件のもとで得られる値を保証するものではありません。
- ② 参考データはご参考として提供するもので、その範囲で常に正常に動作することを保証するものではありません。
- ③ 利用事例はご参考ですので、「当社」は「適合性等」について保証いたしかねます。
- ④ 「当社」は、改善や当社都合等により、「当社商品」の生産を中止し、または「当社商品」の仕様を変更することがあります。

3. ご利用にあたってのご注意

ご採用およびご利用に際しては次の点をご理解ください。

- ① 定格・性能ほか「利用条件等」を遵守しご利用ください。
- ② お客様ご自身にて「適合性等」をご確認いただき、「当社商品」のご利用の可否をご判断ください。
「当社」は「適合性等」を一切保証いたしかねます。
- ③ 「当社商品」がお客様のシステム全体の中で意図した用途に対して、適切に配電・設置されていることをお客様ご自身で、必ず事前に確認してください。
- ④ 「当社商品」をご使用の際には、(i) 定格および性能に対し余裕のある「当社商品」のご利用、冗長設計などの安全設計、(ii) 「当社商品」が故障しても、「お客様用途」の危険を最小にする安全設計、(iii) 利用者に危険を知らせるための、安全対策のシステム全体としての構築、(iv) 「当社商品」および「お客様用途」の定期的な保守、の各事項を実施してください。
- ⑤ 「当社商品」は、一般工業製品向けの汎用品として設計製造されています。
従いまして、次に掲げる用途での使用は意図しておらず、お客様が「当社商品」をこれらの用途に使用される際には、「当社」は「当社商品」に対して一切保証をいたしません。ただし、次に掲げる用途であっても「当社」の意図した特別な商品用途の場合や特別の合意がある場合は除きます。
 - (a) 高い安全性が必要とされる用途(例:原子力制御設備、燃焼設備、航空・宇宙設備、鉄道設備、昇降設備、娯楽設備、医用機器、安全装置、その他生命・身体に危険が及ぶ用途)
 - (b) 高い信頼性が必要な用途(例:ガス・水道・電気等の供給システム、24時間連続運転システム、決済システムほか権利・財産を取扱う用途など)
 - (c) 厳しい条件または環境での用途(例:屋外に設置する設備、化学的汚染を被る設備、電磁的妨害を被る設備、振動・衝撃を受ける設備など)
 - (d) 「カタログ等」に記載のない条件や環境での用途
- ⑥ 上記3. ⑤(a)から(d)に記載されている他、「本カタログ等記載の商品」は自動車(二輪車含む。以下同じ)向けではありません。自動車に搭載する用途には利用しないでください。自動車搭載用商品については当社営業担当者にご相談ください。

4. 保証条件

「当社商品」の保証条件は次のとおりです。

- ① 保証期間: ご購入後1年間といたします。(ただし「カタログ等」に別途記載がある場合を除きます。)
- ② 保証内容: 故障した「当社商品」について、以下のいずれかを「当社」の任意の判断で実施します。
 - (a) 当社保守サービス拠点における故障した「当社商品」の無償修理(ただし、電子・機構部品については、修理対応は行いません。)
 - (b) 故障した「当社商品」と同数の代替品の無償提供
- ③ 保証対象外: 故障の原因が次のいずれかに該当する場合は、保証いたしません。
 - (a) 「当社商品」本来の使い方以外のご利用
 - (b) 「利用条件等」から外れたご利用
 - (c) 本ご承諾事項「3. ご利用にあたってのご注意」に反するご利用
 - (d) 「当社」以外による改造、修理による場合
 - (e) 「当社」以外の者によるソフトウェアプログラムによる場合
 - (f) 「当社」からの出荷時の科学・技術の水準では予見できなかった原因
 - (g) 上記のほか「当社」または「当社商品」以外の原因(天災等の不可抗力を含む)

5. 責任の制限

本ご承諾事項に記載の保証が、「当社商品」に関する保証のすべてです。

「当社商品」に関連して生じた損害について、「当社」および「当社商品」の販売店は責任を負いません。

6. 輸出管理

「当社商品」または技術資料を、輸出または非居住者に提供する場合は、安全保障貿易管理に関する日本および関係各国の法令・規制を遵守ください。お客様が法令・規則に違反する場合には、「当社商品」または技術資料をご提供できない場合があります。



“年中無休”でお客様の現場をサポートします。

- 年末年始・GWも朝8時から夜9時まで
専門スタッフが技術相談に対応
- 日本国内どこへでも商品を緊急配送

(緊急配送サービスは、オムロンフィールドエンジニアリング(株)の担当スタッフが対応いたします。詳しくはお問い合わせください。)

* 画像はイメージです。

365日
電話相談

フリー
通話

クイック オムロン

0120-919-066

● 携帯電話・PHS・IP電話などからのご利用は **055-982-5015** (通話料がかかります)

本誌には主に機種のご選定に必要な内容を掲載しており、ご使用上の注意事項等を掲載していない製品も含まれています。本誌に注意事項等の掲載のない製品につきましては、ユーザーズマニュアル掲載のご使用上の注意事項等、ご使用の際に必要な内容を必ずお読みください。

- 本誌に記載の標準価格はあくまで参考であり、確定されたユーザー購入価格を表示したものではありません。本誌に記載の標準価格には消費税が含まれておりません。
- 本誌にオープン価格の記載がある商品については、標準価格を決めていません。
- 本誌に記載されているアプリケーション事例は参考用ですので、ご採用に際しては機器・装置の機能や安全性をご確認の上、ご使用ください。
- 本誌に記載のない条件や環境での使用、および原子力制御・鉄道・航空・車両・燃焼装置・医療機器・娯楽機械・安全機器、その他人命や財産に大きな影響が予測されるなど、特に安全性が要求される用途に使用される際には、当社の意図した特別な商品用途の場合や特別の合意がある場合を除き、当社は当社商品に対して一切保証をいたしません。
- 本製品の内外、外国為替及び外国貿易法に定める輸出許可、承認対象貨物(又は技術)に該当するものを輸出(又は非居住者に提供)する場合は同法に基づく輸出許可、承認(又は役務取引許可)が必要です。
- 規格認証/適合対象機種などの最新情報につきましては、当社Webサイト(www.fa.omron.co.jp)の「規格認証/適合」をご覧ください。

オムロン株式会社 インダストリアルオートメーションビジネスカンパニー

● 製品に関するお問い合わせ先
お客様相談室

フリー
通話 **0120-919-066**

携帯電話・PHS・IP電話などをご利用いただけませんので、下記の電話番号へおかけください。

電話 **055-982-5015** (通話料がかかります)

■ 営業時間：8:00～21:00 ■ 営業日：365日

● FAXやWebページでもお問い合わせいただけます。

FAX **055-982-5051** / www.fa.omron.co.jp

● その他のお問い合わせ

納期・価格・サンプル・仕様書は貴社のお取引先、または貴社担当オムロン販売員にご相談ください。

オムロン制御機器販売店やオムロン販売拠点は、Webページでご案内しています。

オムロン制御機器の最新情報をご覧ください。

www.fa.omron.co.jp

緊急時のご購入にもご利用ください。

オムロン商品のご寿命は