

仕 様

型 式	SH10-2
許容荷重	1000 kg
積載面寸法	600x900 mm
積載面高さ	300 mm
全 長	1035 mm
全 幅	636 mm
全 高	932 mm
自 重	約 48 kg

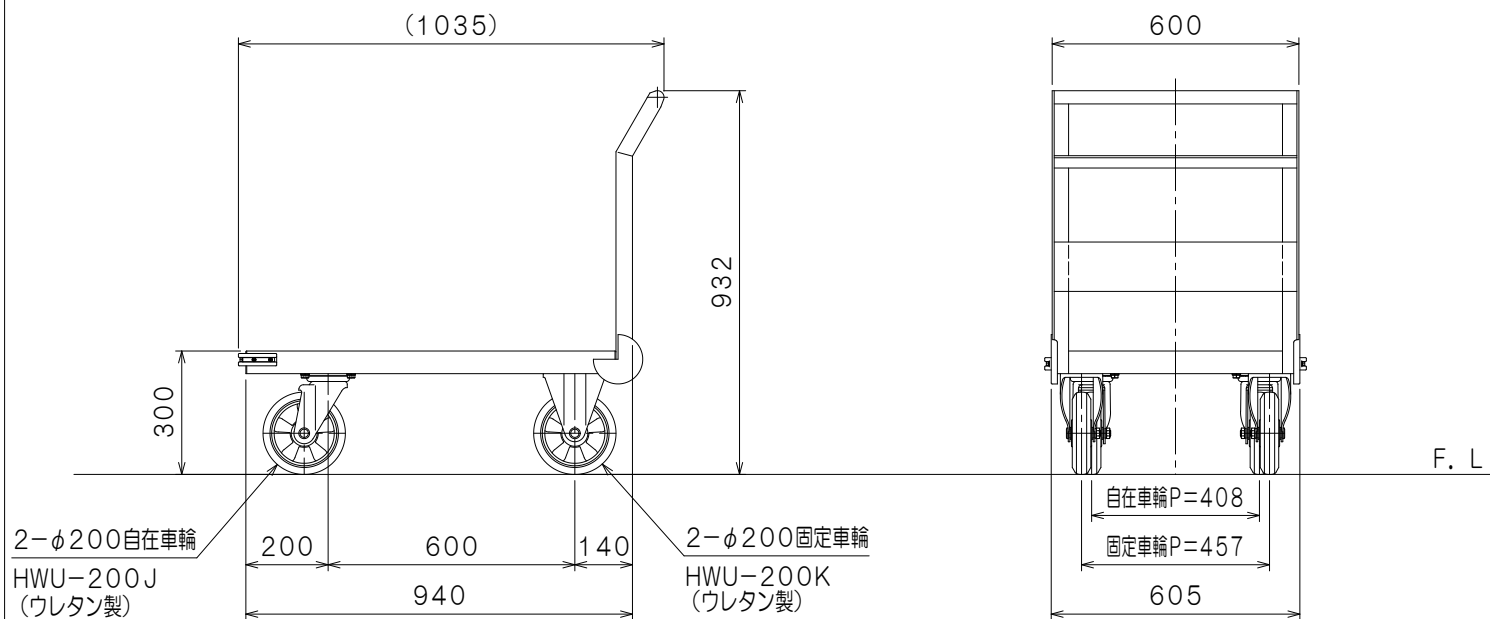


図 番	
用 紙	B-4
縮 尺	1/15

作成日 2017. 12. 19

検図

**TRUSCO トラスコ中山株式会社**

品名

鋼板製運搬車

品番 SH10-2