

仕 様		
型 式	SH-1LNES	
均 等 荷 重	600	kg
テーブル寸法	1400L×750W	mm
テーブル高さ	289	mm
全 長	1535	mm
全 幅	786	mm
全 高	880	mm
自 重	55	kg
塗 装 色	グリーン	

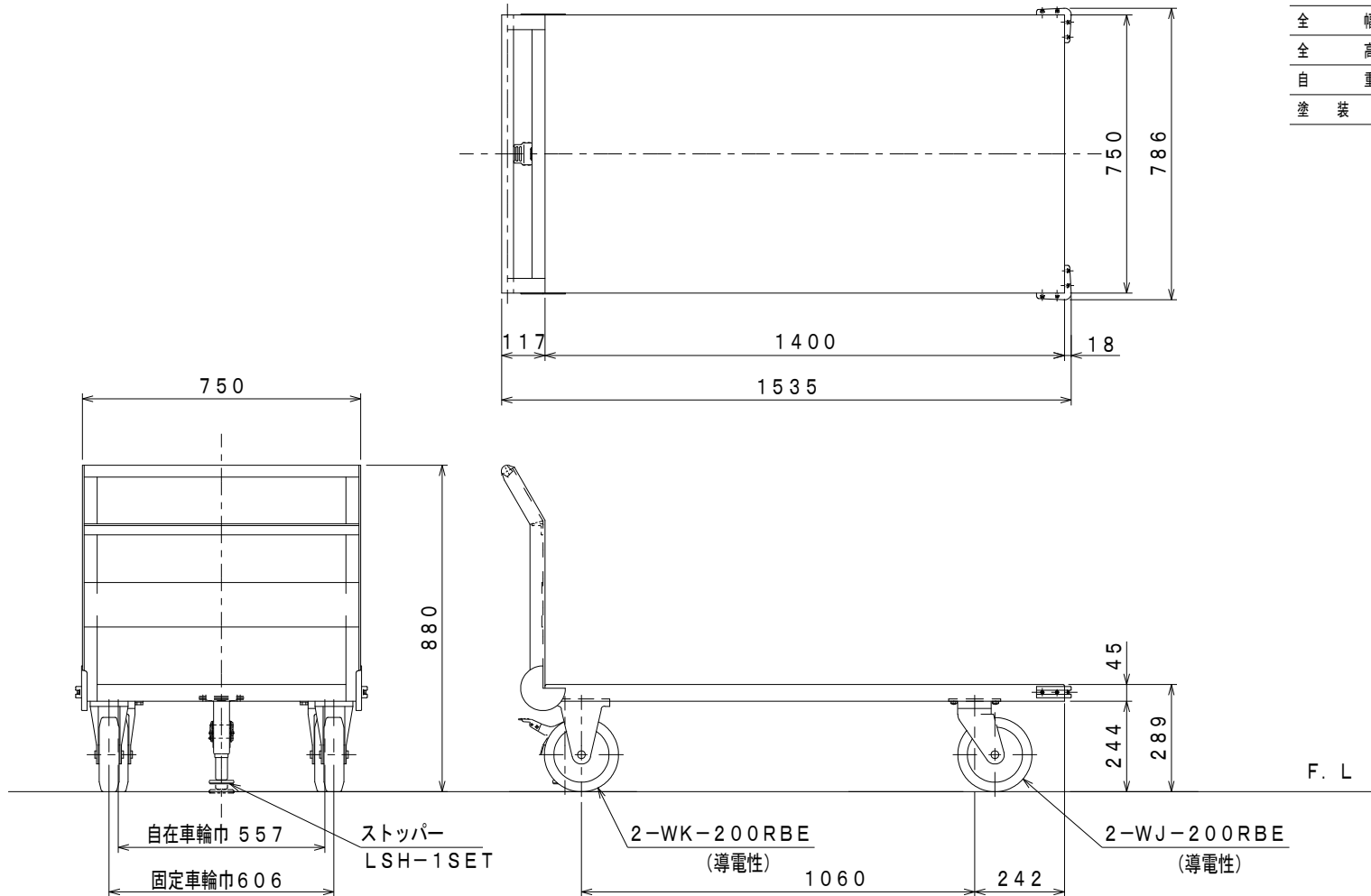


図 番	B-4
用 紙	1/15
縮 尺	

作成日 2016. 5. 2

検図

TRUSCO トラスコ中山株式会社

品名 鋼板製運搬車 (ストッパー付)
導電性キャスター

品番 SH-1LNES