

仕 様		
型 式	SH-1NESS	
均 等 荷 重	600	kg
テーブル寸法	1200L×750W	mm
テーブル高さ	289	mm
全 長	1335	mm
全 幅	786	mm
全 高	880	mm
自 重	51	kg
塗 装 色	グリーン	

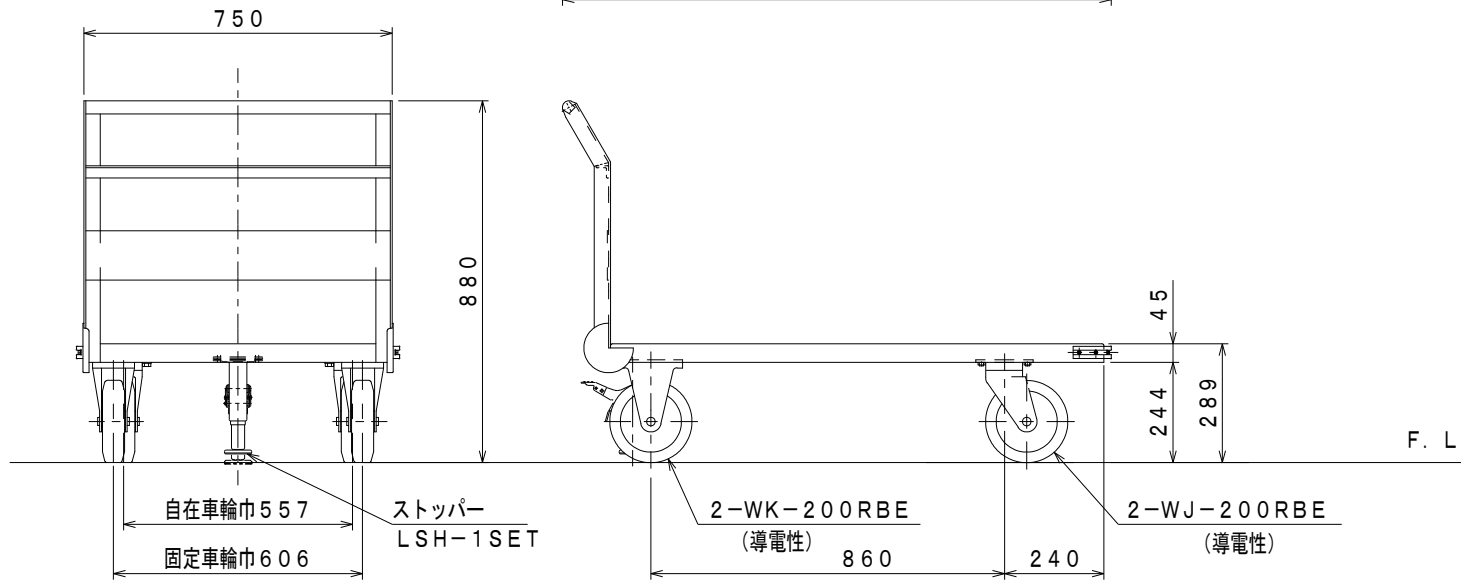
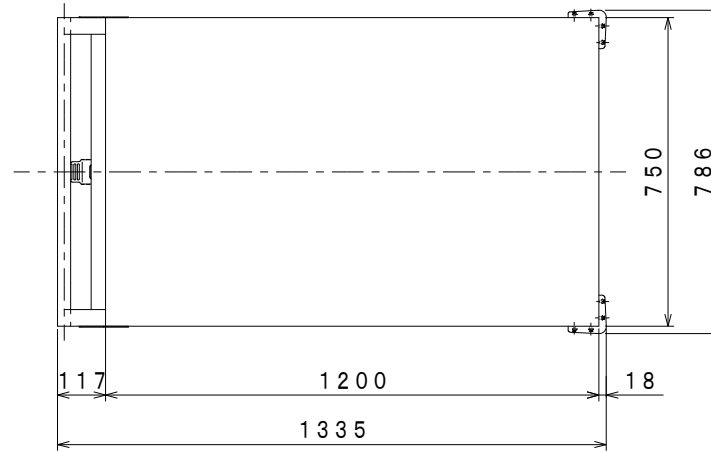


図 番	
用 紙	B-4
縮 尺	1/15

作成日 2016. 5. 2

検図

TRUSCO トラスコ中山株式会社

品名 鋼板製運搬車 (ストッパー付)
導電性キャスター

品番 SH-1NESS