

仕 様		
型 式	SH-2LNE-GN	
均 等 荷 重	500	kg
テーブル寸法	1200L×600W	mm
テーブル高サ	234	mm
全 長	1335	mm
全 幅	636	mm
全 高	880	mm
自 重	39	kg
塗 装 色	グリーン	

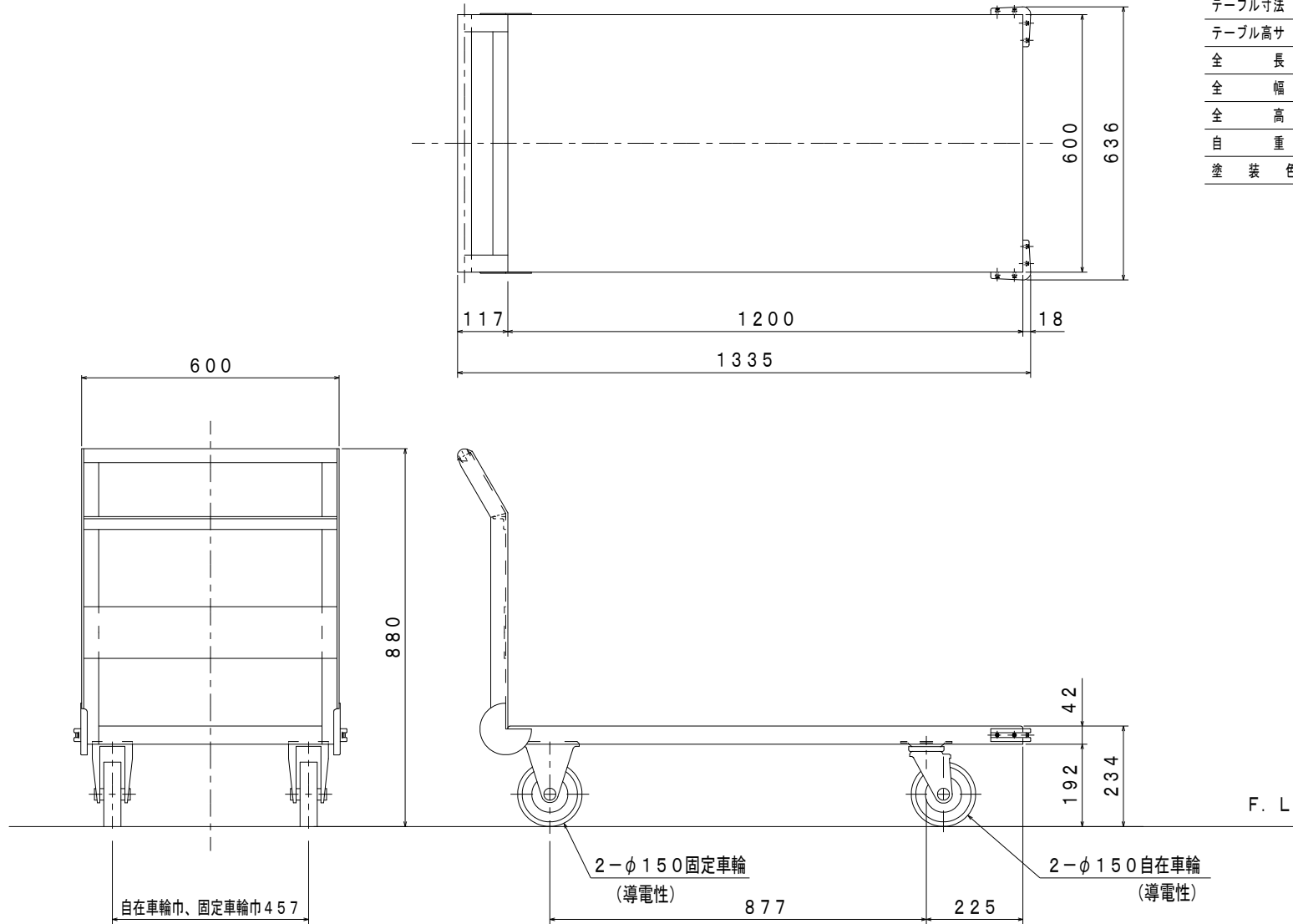


図 番	
用 紙	B-4
縮 尺	1/12

作成日 2016. 9. 6

検図

TRUSCO トラスコ中山株式会社

品名 鋼板製運搬車
導電性キャスター

品番 SH-2LNE-GN