

仕 様		
型 式	SH-2NACSS	
均 等 荷 重	500	kg
テーブル寸法	900L×600W	mm
テーブル高さ	226	mm
全 長	1035	mm
全 幅	636	mm
全 高	872	mm
自 重	31	kg
塗 装 色	グリーン	

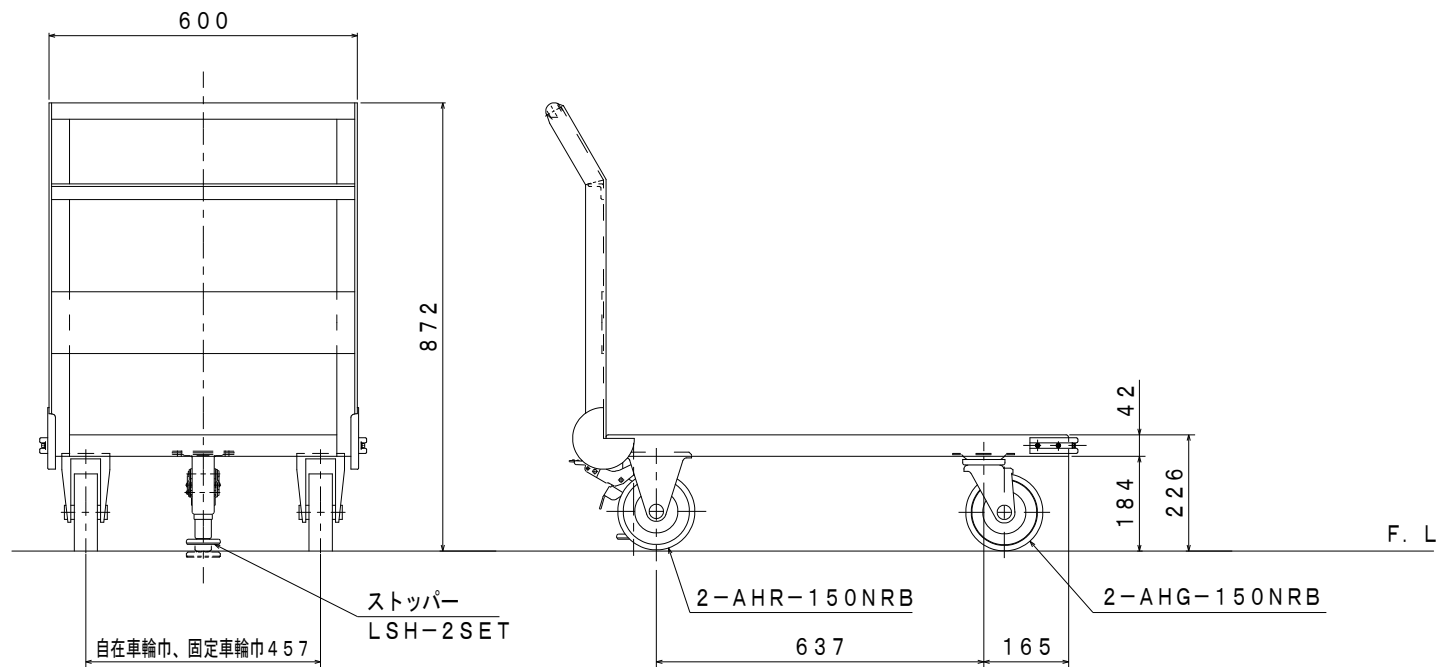
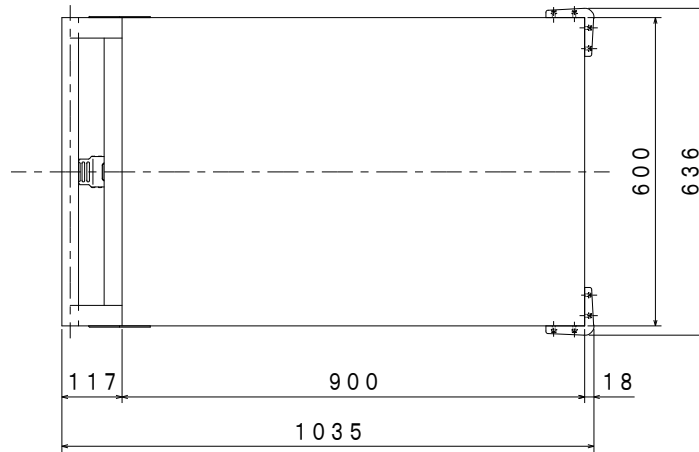


図 番	
用 紙	B-4
縮 尺	1/12

作成日 2016. 3. 31

検図

**TRUSCO トラスコ中山株式会社**

品名 鋼板製運搬車  
エアークャスター、ストッパー付き

品番 SH-2NACSS