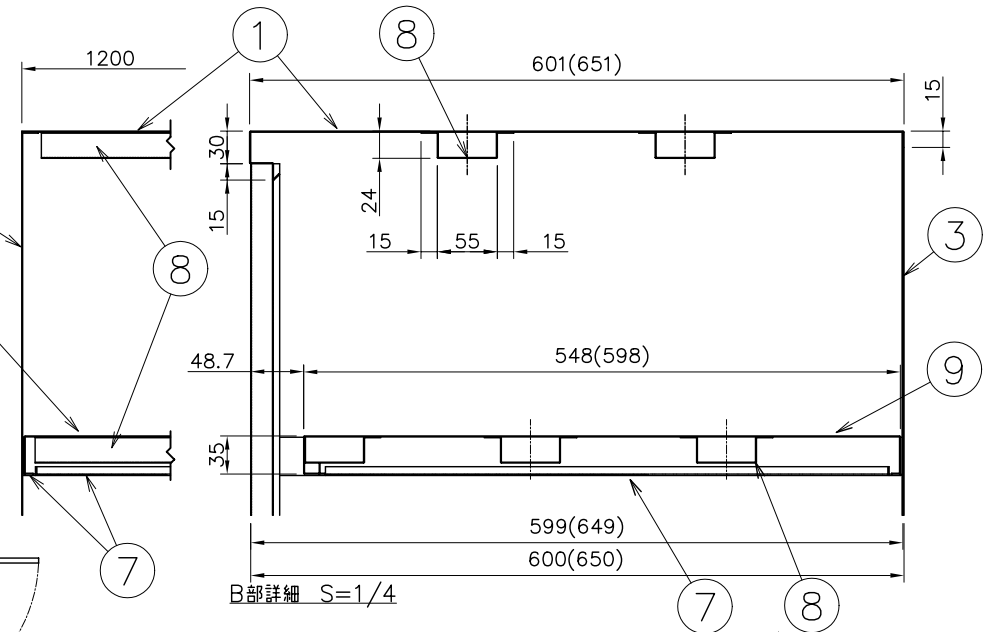
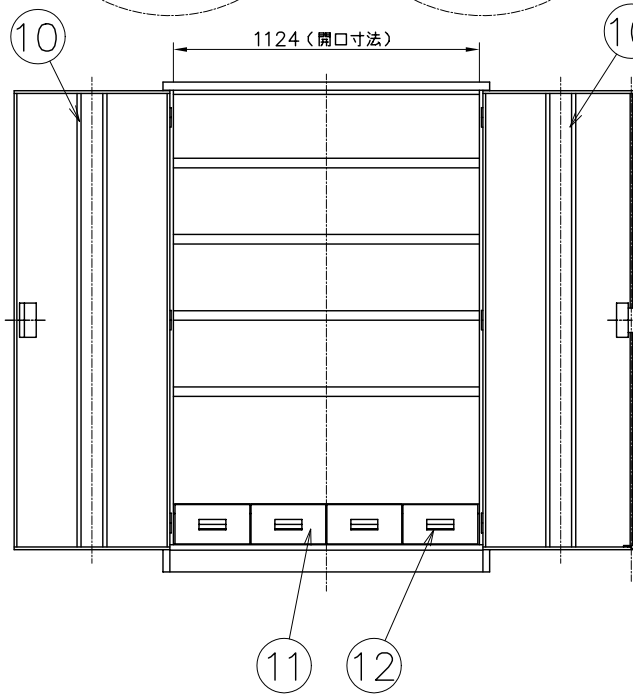
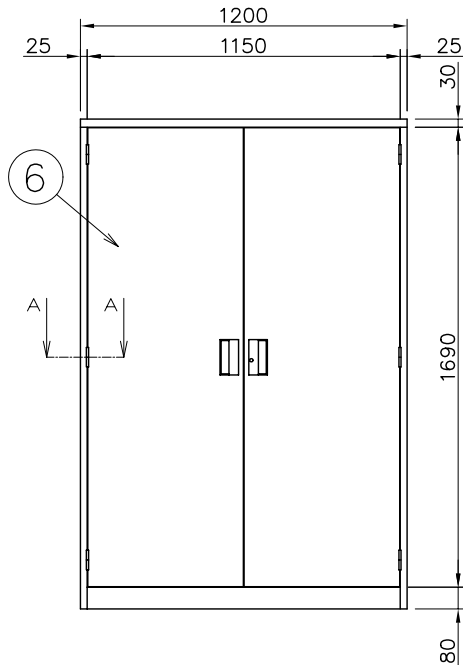
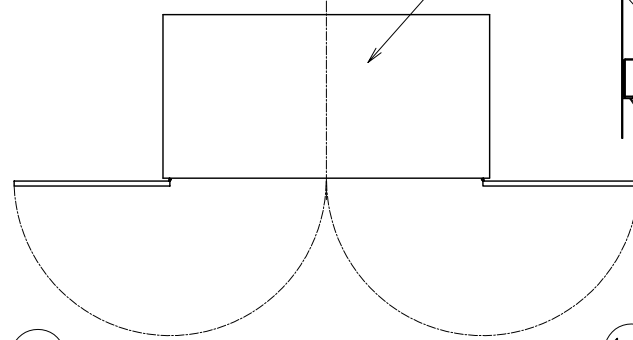
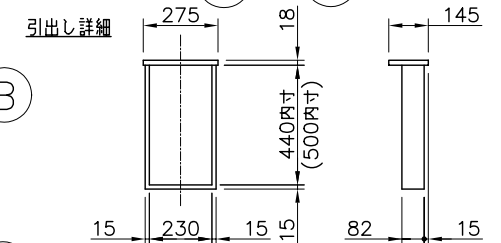


AA詳細 S=1/2

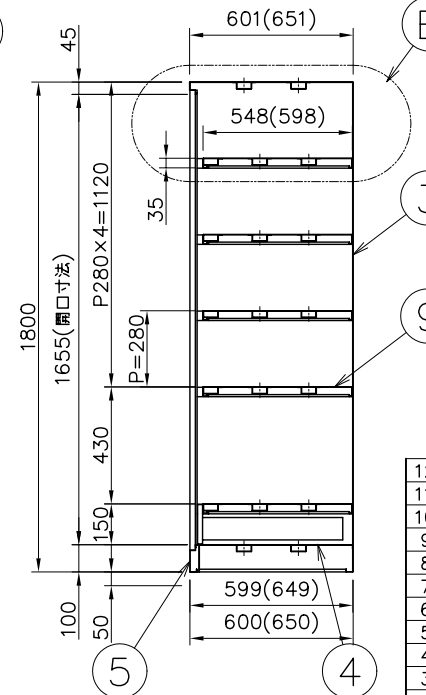


B部詳細 S=1/4



引出し詳細

記事
 梱包寸法：W1220×D615(665)×H1815
 自重：M=131kg・L=138kg
 塗装：メラミン樹脂系塗料・静電吹付焼付仕上
 塗色：ニューグレー
 施錠：シリンダー錠にての上下カヌキ
 シキマDH-2000使用(オートロック)
 ※ () 寸法はSHC-604L4Sを示す。



12	取手	4	アルミ
11	引出し	4	SPCC t0.8 アリング(エンブラ)
10	扉補強	2	SPCC t0.8
9	棚板	5	SPCC t0.8
8	天・底・棚補強	14	SPCC t0.8
7	棚受	15	SPCC t1.2
6	扉	2	SPCC t0.8
5	前カマチ	2	SPCC t0.8
4	底板	1	SPCC t0.8
3	背板	1	SPCC t0.8
2	側板	2	SPCC t0.8
1	天板	1	SPCC t1.0
番号	部品名称	図番	個数 材質/板厚

作成日 2008.11.20

検図 久貝

TRUSCO トラスコ中山株式会社

品名 スーパーヘビーキャビネット

品番 SHC-604M4S(SHC-604L4S)