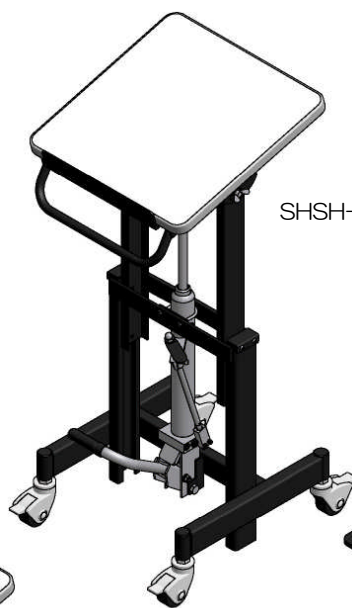


# 取扱説明書



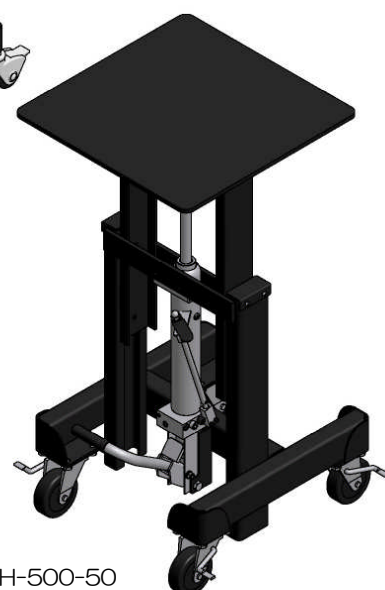
SHTG-120-90



SHSH-200-45C



SHSG-100-45C



SHSH-500-50

この度は、昇降テーブル・昇降スタンドをお買い上げ頂きましてありがとうございました。  
本機を安全に、能率よくご使用頂くために、必ずこの取扱説明書を最後までお読みください。

## 注意

- 取扱説明書は大切に保管し、よく活用してください。
- 取扱説明書は最終ユーザーに必ずお渡しください。
- 取扱説明書や警告ラベルを破損・紛失した場合には、ただちに購入店に注文してください。
- 取扱説明書で使用方法に不明な点や疑問点がある場合は、購入店にお問い合わせください。

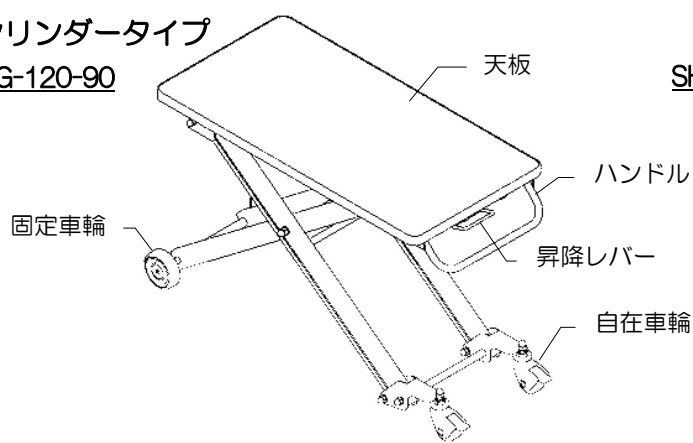
### 1 運送上の注意

- テーブルを持ち上げないで下さい。
- シャーシ底部にロープを掛けて吊り上げまたはフォークリフト等でシャーシ底部をすくい、なるべく水平に運搬してください。

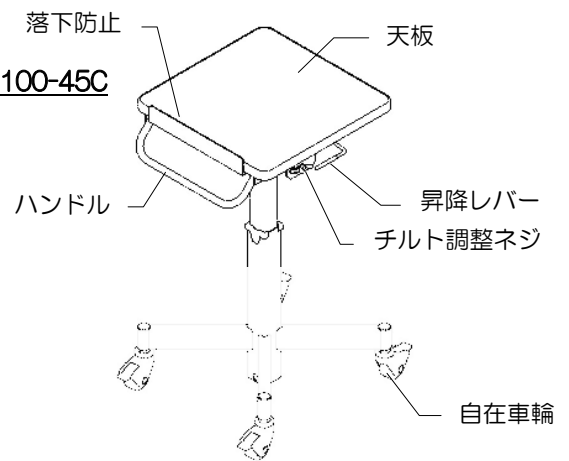
## 2 各部名称

### ガスシリンダータイプ

SHTG-120-90

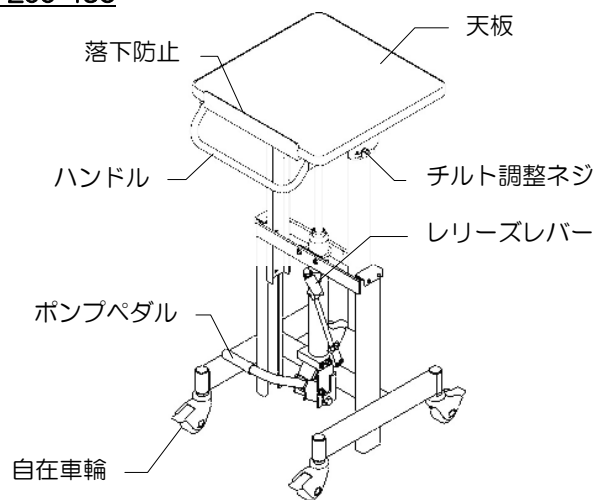


落下防止  
SHSG-100-45C

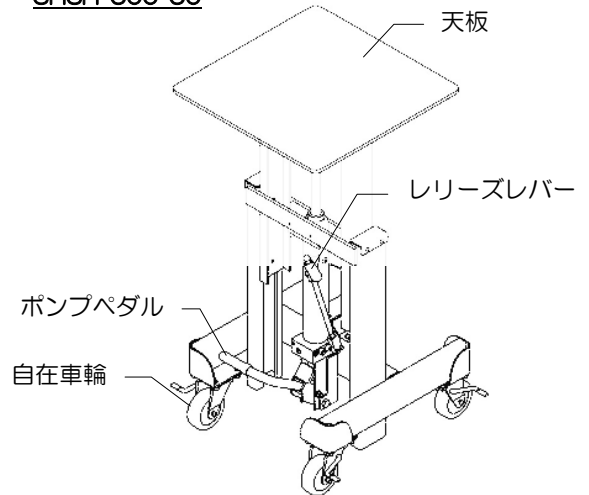


### 油圧シリンダータイプ

SHTG-120-90



SHSH-500-50



## 3 安全上の注意事項

- 平坦で堅固な舗装路面で使用してください。
- ガスシリンダータイプは荷物等の積載時に昇降操作しないでください。
- 荷物等の積載時にチルト調整ネジを操作しないでください。
- 許容荷重以上は載せないでください。
- 屋内専用です屋外では使わないでください。
- 周囲の気温があまり高いまたは低い場所での使用はご注意ください。  
0°C~40°Cの範囲内でご使用ください。
- 天板に乗らないでください。
- 傾斜地では使わないでください。転倒事故のおそれがあります。
- 積み荷は片荷や集中荷重にならないよう注意してください。
- 可動、昇降部分は危険です。絶対に手足を入れないでください。メンテナンス時には、挟まれないよう二重三重の安全対策を施して下さい。
- 駐車時は必ず車輪のブレーキを掛けてください。
- こどもにはさわらせないでください。
- 保守、点検は専門知識と技能を持った人が実施してください。けが、火災、装置破損のおそれがあります。
- 爆発性雰囲気中では使用しないでください。
- 異常を感じたら直ちにお買い求めの販売店にご連絡ください。
- ガスシリンダーは高圧ガスを封入してあります。取扱いには十分ご注意ください。

## 4 保守点検 点検は必ず無負荷の状態にし、安全に充分注意して行ってください。

### 日常点検

- リフトの昇降動作に異常はないか。
- 周囲に傷害物はないか。
- 本体外観上に異常はないか。
- 異常音や異常発熱はないか。
- 車輪の回転に異常はないか。

### 定期点検 (稼働時から1ヶ月、3ヶ月及び1年毎)

- 各接続部のボルト、ナット等の破損やゆるみはないか。
- 可動部に異常摩耗はないか。
- 溶接部の亀裂や破損はないか。



## 危険

### ■ガスシリンダー廃却方法

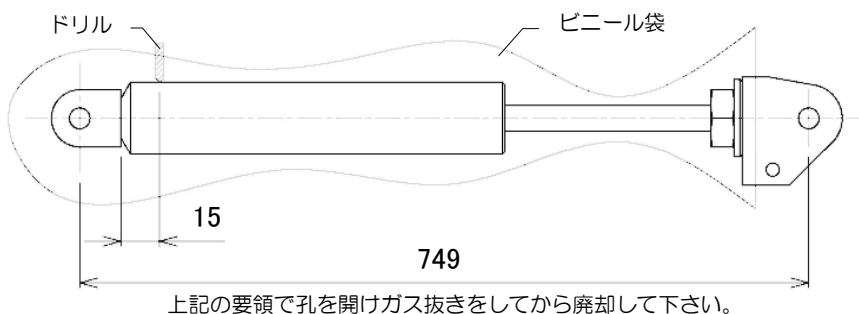
廃却する際は、次の注意を守ってください。この製品は、窒素ガスが高圧で封入してある為、ガスを抜かず処理すると、爆発により怪我をすることがあります。

#### ※注意事項

- A. 押しつぶさない。
- B. 切断しない。
- C. 図以外の場所に孔をあけない。
- D. 火に入れない。

#### ※廃却の手順

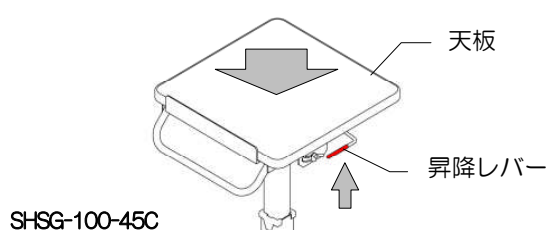
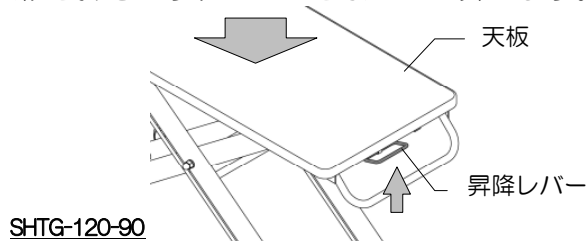
1. ビニール袋をかぶせ、その上から2~3mmのドリルで孔をあけ、ガス・油を抜いてください。
2. ビニール袋を使用しない場合は、油や切粉が飛びますので充分注意して下さい。



## 5 操作方法

### ■ガスシリンダータイプ

レバーを天板側に引いたまま、天板を上から押さえると下降します。  
天板を押さえず、レバーを引くと上昇します。



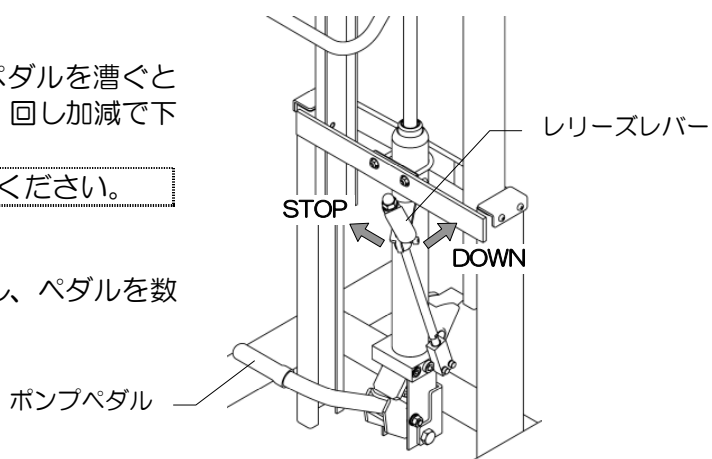
### ■油圧シリンダータイプ

ポンプのリリースレバーを”STOP”の方向へ回しペダルを漕ぐと上昇します。”DOWN”の方向へ回すと下降します。回し加減で下降スピードの調整ができます。

**⚠警告** 荷物を載せたまま昇降レバーを操作しないでください。

#### ※ペダルを漕いでも上昇しない場合。

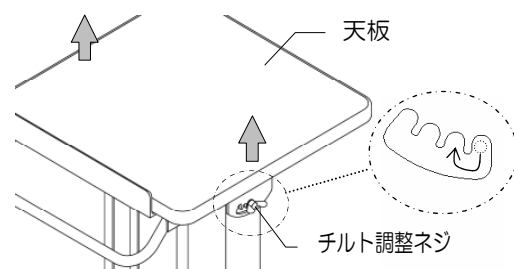
リリースハンドルを”DOWN”の方向へいっぱい回し、ペダルを数回早く漕いでください。(空漕ぎする)  
この操作をすると、ほとんどの場合直ります。



### ■チルト調整

チルト調整ネジを緩め天板を両手で持ち上げチルト調整してください。調整後は溝にネジがきちんと掛かっているか確認後、しっかりネジを締めてください。

**⚠警告** 荷物を載せたままチルト調整ネジを操作しないでください。




## 6 仕様

	許容荷重 (kg)	全長 (mm)	全幅 (mm)	全高 (mm)	テーブル寸法 (mm)	ストローク (mm)	昇降方法	チルト 機能
SHTG-120-90	120	1130	450	800	450×900	250	ガスシリンダー	—
SHSG-100-45C	100	594	594	850	450×450	250	ガスシリンダー	○
SHSH-200-45C	200	582	582	1030	450×450	320	足踏み油圧式	○
SHSH-500-50	500	560	560	1000	500×500	320	足踏み油圧式	—

## 品質保証書

お買い上げ日より1年以内に正常な状態で使用して故障し、弊社がその欠陥を認めた場合には無償修理致します。

お買い上げ日	年	月	日
型番	S H	—	—
お客様	ご住所		
	お名前 様		
販売店	住所		
	店名		
	TEL		



### < 無料修理規定 >

- 取扱説明書に従った正常な使用状態で故障した場合には、お買い上げ販売店が無料修理致します。
- 保証期間内に故障して無料修理をお受けになる場合には、お買い上げの販売店にご依頼ください。なお、離島及び遠隔地への出張修理を行った場合には、出張に要する実費を申し受けます。
- ご贈答品等で、お買い上げ販売店に修理依頼ができない場合には、本書に記載されている本社もしくは各営業所、サービスセンターにお問い合わせください。
- 保証期間内でも次の場合には有料修理になります。
  - (イ) 使用上の誤り、及び不当な修理や改造による故障、及び損傷。
  - (ロ) 組立・取り付け不備による故障、及び損傷。
  - (ハ) お買い上げ後の場所移動、落下等による故障、及び損傷。
  - (ニ) 火災・地震・水害・落雷その他天災地変・公害による故障及び損傷。
  - (ホ) 本書の提示がない場合。
- 日本国以外で使用された場合、すべてに責任を負えません。

※この保証書は、本書に明示した期間、条件のもとにおいて無料修理をお約束するものです。従ってこの保証書によってお客様の法律上の権利を制限するものではありませんので保証期間経過後の修理についてはご不明な場合は、お買い上げ販売店または本書に記載の本社もしくは各営業所、サービスセンターにお問い合わせください。

総発売元 **トラスコ中山株式会社**  
〒550-0013 大阪府大阪市西区新町1丁目34番15号  
E-mail: [techno.center@trusco.co.jp](mailto:techno.center@trusco.co.jp)  
お客様相談室  0120-509-849