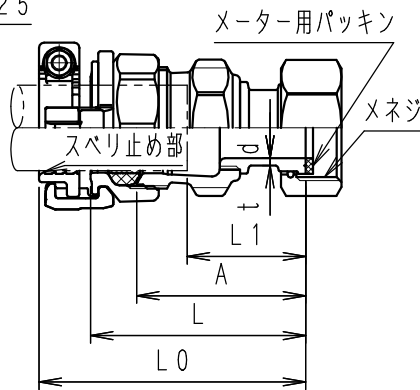
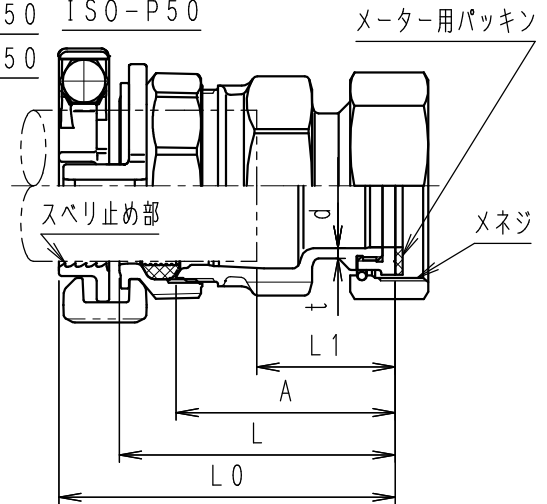


P10~P25 ISO-P25
V13~V25

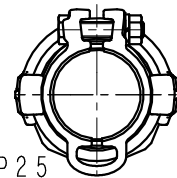


P30~P50 ISO-P50
V30~V50

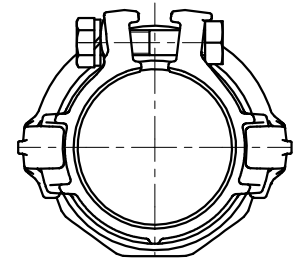


ポリエチレン管 (JIS)

呼び径	各部寸法							メネジ
	A	L0	L	L1	t	d		
P13 × 13	57	86	68	36	2.5	13	G 3/4	
P20 × 13	61	94	73	39	2.5	13	G 3/4	
× 20	65	98	77	43	3.0	19	G 1	
P25 × 13	62	97	76	42	2.5	13	G 3/4	
× 20	66	101	80	46	3.0	19	G 1	
× 25	67	102	82	47	3.0	24	G 1 1/4	
P30 × 30	63	101	79	41	3.5	30	G 1 1/2	
P40 × 40	67	109	85	44	3.5	40	G 2	
P50 × 50	87	130	106	55	4.0	50	G 2 1/2	
許容差	±5				+規定無し -0.5			



P10~P25
V13~V25
ISO-P25



P30~P50
V30~V50
ISO-P50

塩ビ管

呼び径	各部寸法							メネジ
	A	L0	L	L1	t	d		
V13 × 13	57	86	68	36	2.5	13	G 3/4	
V16 × 13	57	86	68	36	2.5	13	G 3/4	
V20 × 13	61	94	73	39	2.5	13	G 3/4	
× 20	65	98	77	43	3.0	19	G 1	
V25 × 13	62	97	76	42	2.5	13	G 3/4	
× 20	66	101	80	46	3.0	19	G 1	
× 25	67	102	82	47	3.0	24	G 1 1/4	
V30 × 30	63	101	79	41	3.5	30	G 1 1/2	
V40 × 40	67	109	85	44	3.5	40	G 2	
V50 × 50	87	130	106	55	4.0	50	G 2 1/2	
許容差	±5				+規定無し -0.5			

高密度ポリエチレン管 (ISO)

呼び径	各部寸法							メネジ
	A	L0	L	L1	t	d		
ISO-P25 × 25	67	102	82	47	3.0	24	G 1 1/4	
ISO-P50 × 50	89	133	108	58	4.0	50	G 2 1/2	
許容差	±5				+規定無し -0.5			

注) L、L0は、施工後の最大寸法。(計算値)
L1は、パイプの規定挿入量を基にして
算出。(計算値)
接水部は、内面エポキシ樹脂コーティングで、
膜厚0.2mm以上とする。
(JIS B 2301)

名称

SKXメーター用
(SKX-M)

図面番号

SK-SK131-B・E2-24-M-03

株式会社川西水道機器

24年03月22日

尺度 1/3

SIZE
A4