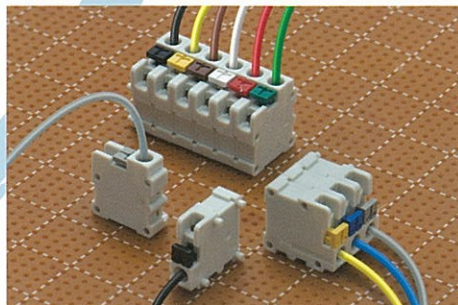


new

Freely arrange

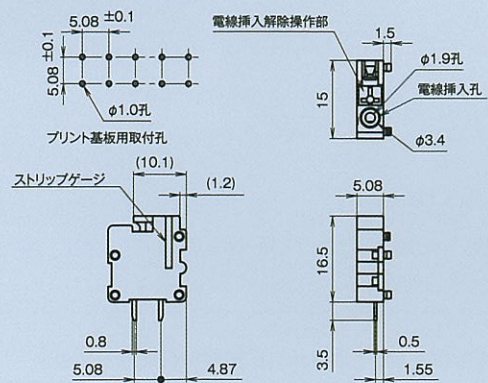


Button Color W GY B R Y G BL BR

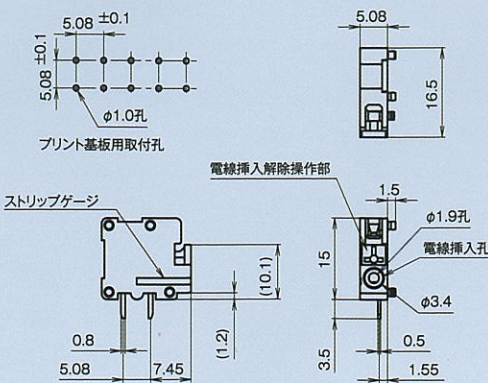
SL-6000 製品仕様 Product specifications	
定格 Rating	300V-10A
定格電流適合電線 Rated current conformity Wire	単線Φ1.2mm (AWG16) Solid 撚線 1.25mm <sup>2</sup> (AWG16) Stranded
使用可能電線 Wire range	単線Φ0.4~Φ1.2mm (AWG26~16) Solid 撚線 0.2~1.25mm <sup>2</sup> (AWG24~16) Stranded 素線の径はΦ0.18mm以上のこと A strand diameter needs to be 0.18 mm or more. フェールル 0.25~0.5mm <sup>2</sup> (AWG20~24) Ferrules
標準むき線長 Wire strip length	9~10mm
端子 Terminal	プリント基板用端子 For PCB

発注型番 ▶ SL-6000-H-color SL-6000-V-color ご注文例 ▶ SL-6000-V-W  
Order no. Order example

## SL-6000-V



## SL-6000-H



組み合わせ自由自在!  
1Pからどうぞぞぞ!

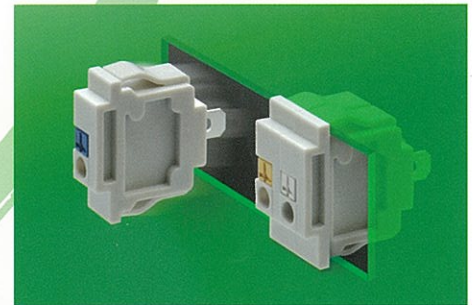
Combine them as you like!  
Start from just one piece!

可任意组合!  
买一个来试试吧!



new

Snap-In mount

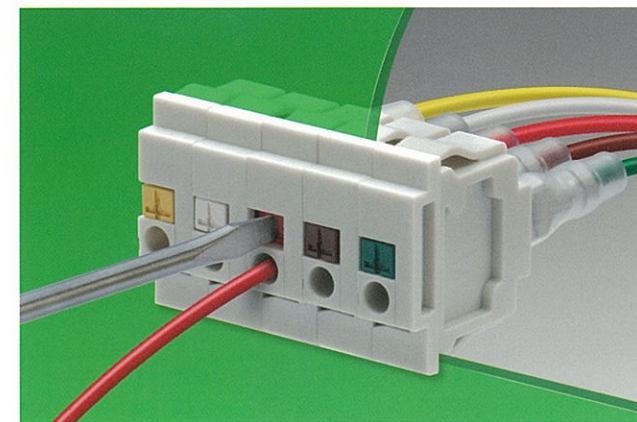


Button Color W GY B R Y G BL BR

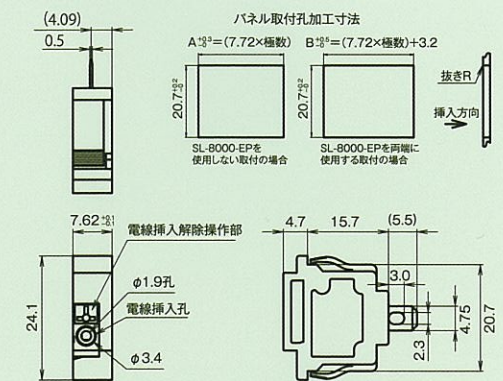
SL-8000 製品仕様 Product specifications	
定格 Rating	300V-10A
定格電流適合電線 Rated current conformity Wire	単線Φ1.2mm (AWG16) Solid 撚線 1.25mm <sup>2</sup> (AWG16) Stranded
使用可能電線 Wire range	単線Φ0.4~Φ1.2mm (AWG26~16) Solid 撚線 0.2~1.25mm <sup>2</sup> (AWG24~16) Stranded 素線の径はΦ0.18mm以上のこと A strand diameter needs to be 0.18 mm or more. フェールル 0.25~0.5mm <sup>2</sup> (AWG20~24) Ferrules
標準むき線長 Wire strip length	9~10mm
取付板厚 Mounting Panel Thickness	0.8~2.0mm
端子 Terminal	187タブ (板厚 0.5mm) 兼用 はんだ付け端子 187 Quick-Connect tab (thickness 0.5mm) and Soldering terminal.

発注型番 ▶ SL-8000-color ご注文例 ▶ SL-8000-W  
Order no. Order example

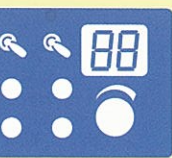
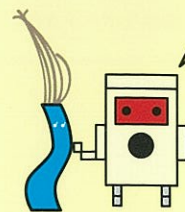
## SL-8000 パネル取付例 panel mounting 面板掛接



## SL-8000



SL-6000,8000ご提案例  
Some uses of SL-6000, -8000  
SL-6000,8000 使用实例



コントローラー  
Controller  
控制器



教材  
Teaching aid  
教材



測定器  
Measuring instrument  
测量器

Option parts  
可供选择的配件

オプション  
パーツ



SL-8000-EP

SL-8000の両端に取り付けて、取付穴の隙間を目隠しするオプションプレートです。  
An optional plate for mounting at each end of the SL-8000 to cover the gap between unit and mounting hole.  
这款配件可安装在 SL-8000 的两侧, 掩盖安装口的缝隙

## SL-8000-EP

