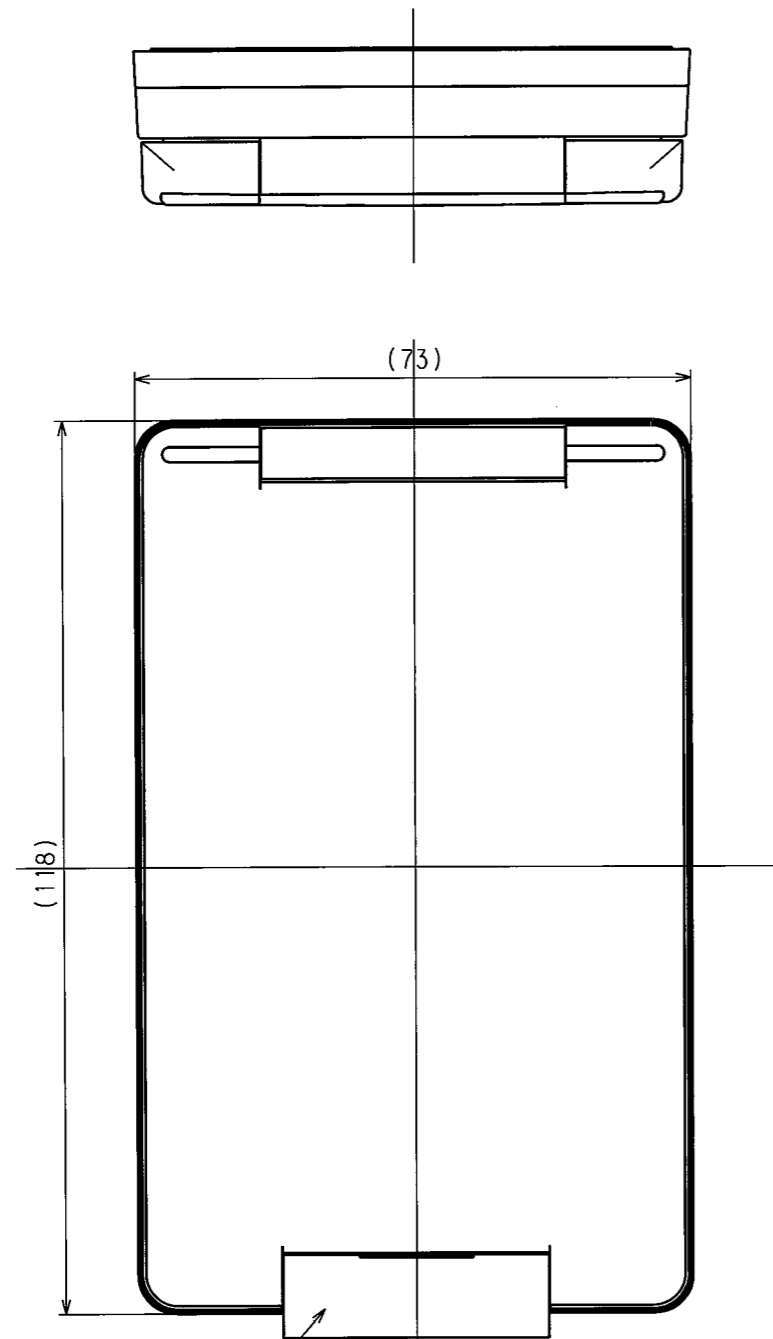
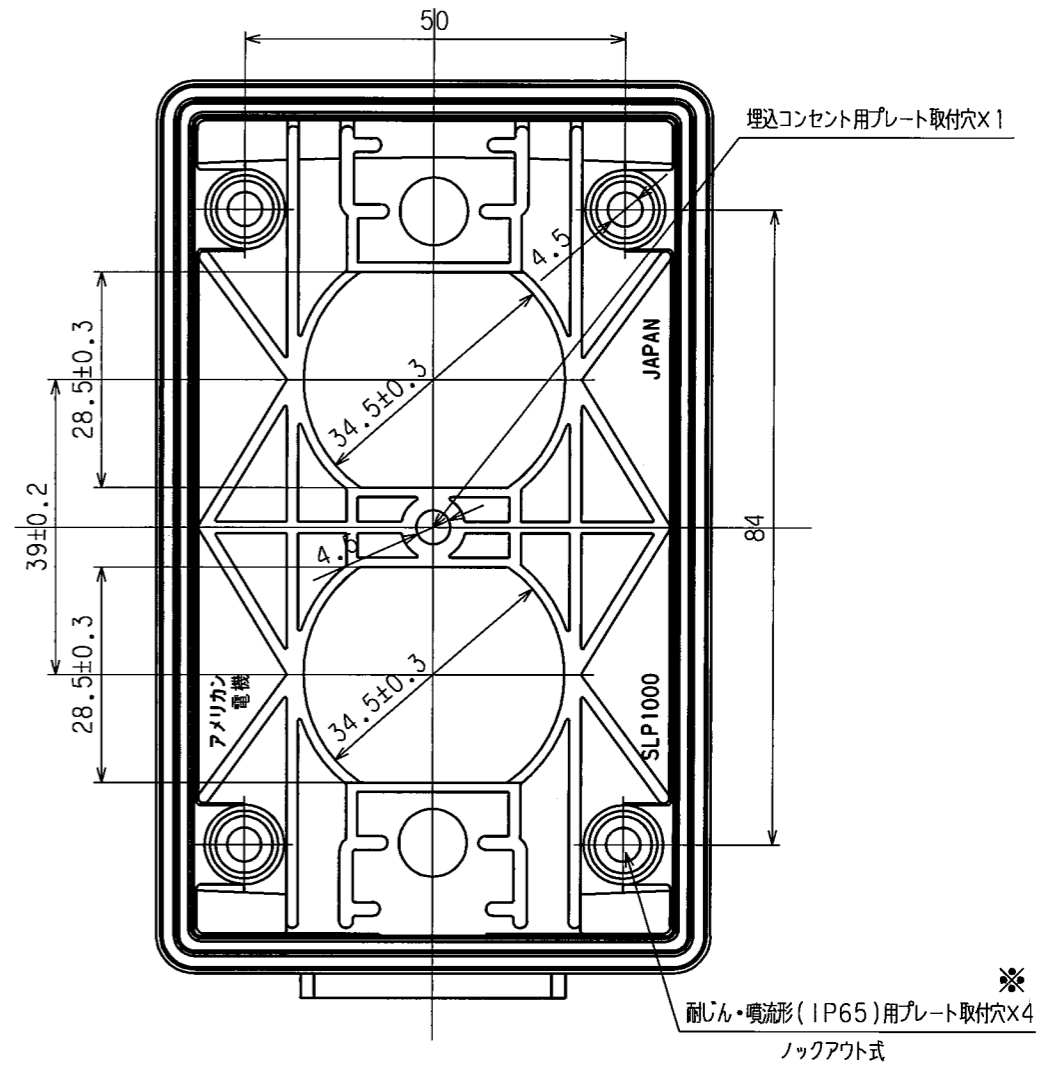
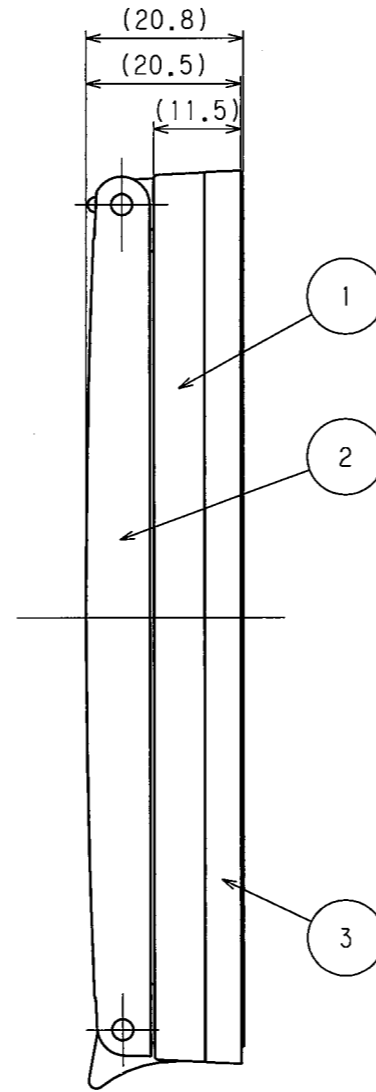


訂正	年月日	内容	担当	訂正	年月日	内容	担当
△	11.6.14	彫刻表示追記	木村	△			
△				△			
△				△			

お客様用図面



ロック推奨ラベル・貼付箇所



電線接続方式： _____
 適用圧着端子： _____
 適用電線： _____
 適用規格：JIS C0920 IPコード
 保護等級：IP65 (耐じん・噴流)
 SLP1000-SV (銀色)
 SLP1000 (白色)

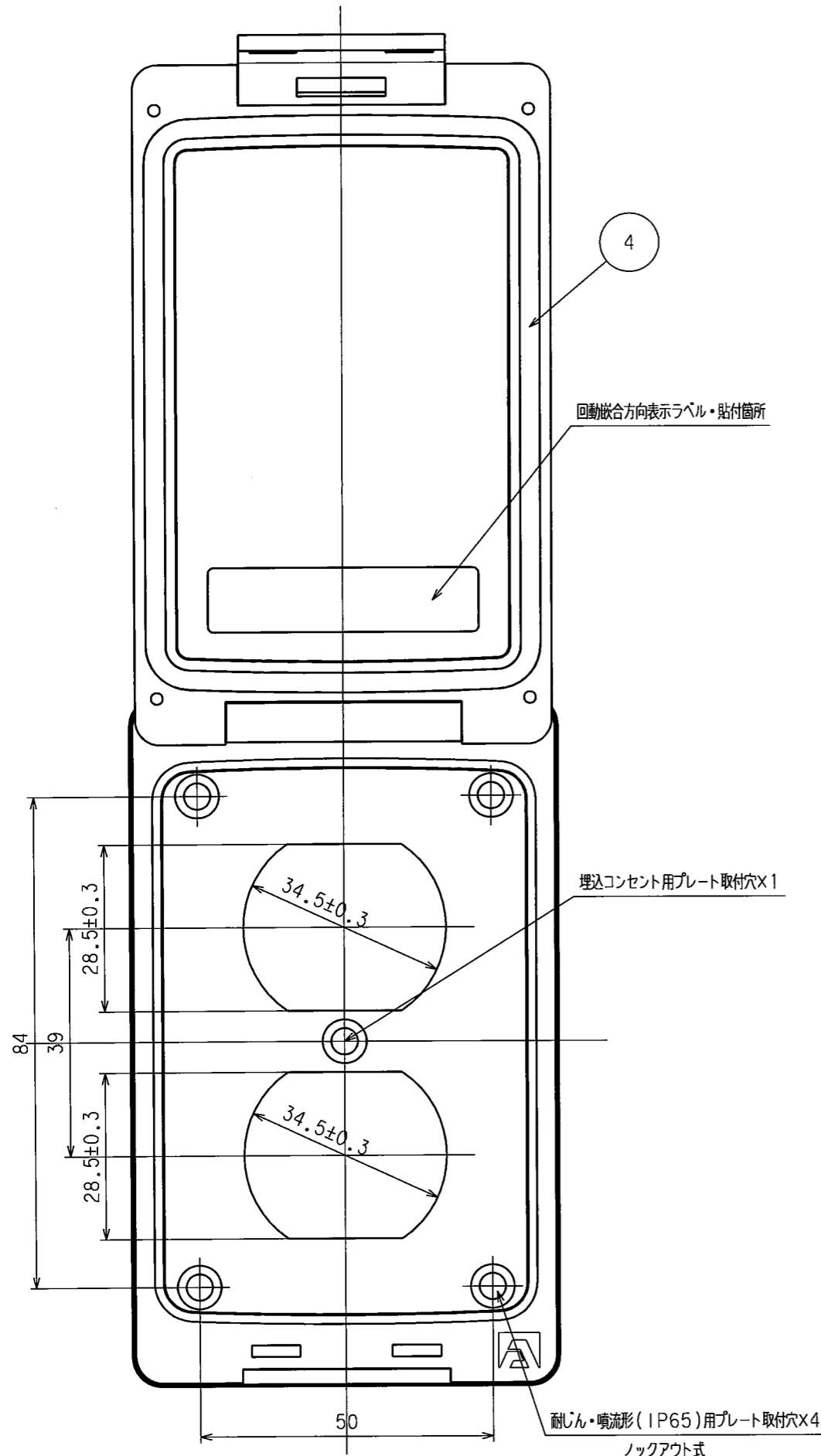
※ 耐じん・噴流形 (IP65) 性能は、4点止めにおけるもの

2				定格	
1				製品名	防じん・防水形シーロックプレート：複式埋込コンセント用
部番	部品名	箇數	摘要	型番	SLP1000
製図	検図	承認	変更承認	尺度	1/1
関谷 本	小池			第3角法	図番 客40700-1
04.5.21	04.5.24	04.5.25	04.6.15	発行	04年 5月 25日

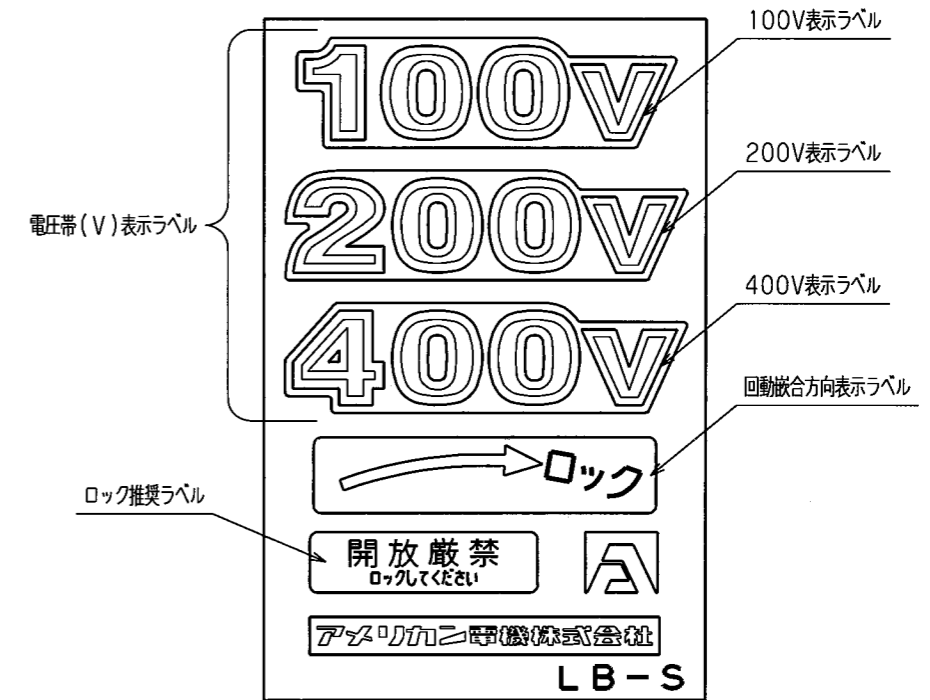
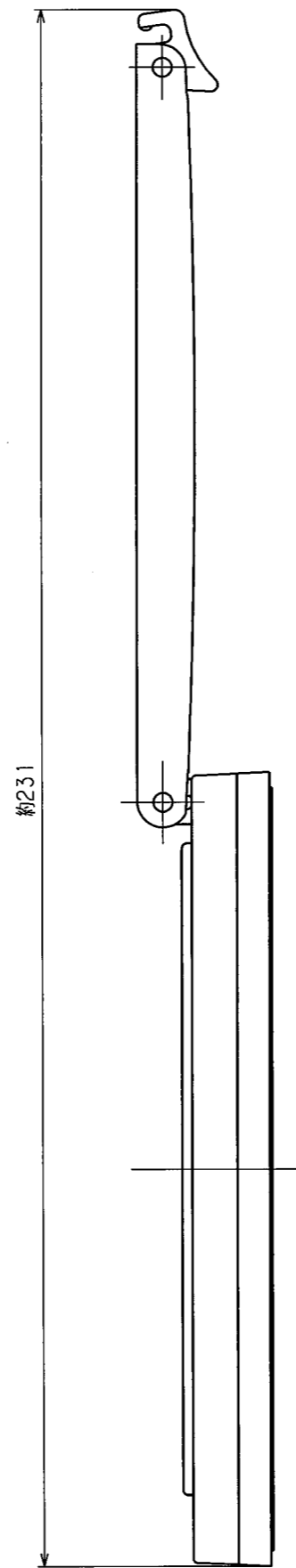
アメリカン電機株式会社

訂正	年月日	内容	担当	訂正	年月日	内容	担当
△	'11.6.14	彫刻表示追記	木村	△			
△				△			
△				△			

お客様用図面



カバー全開図



7 シーロックプレート専用ラベル

貼付の指定箇所へ、または状況に応じて適宜ご使用ください。

電線接続方式： _____
 適用圧着端子： _____
 適用電線： _____
 適用規格：JIS C0920 IPコード
 保護等級：IP65 (耐じん・噴流)
 SLP1000-SV (銀色)
 SLP1000 (白色)

7	シーロックプレート専用ラベル	1	(添付品)
6	プレートねじ (埋込コンセント用)	1	M3.5×10 (添付品)
5	フック	1	ポリアミド樹脂製
4	カバー・パッキング	1	シリコンゴム製
3	プレート・パッキング	1	ゴム性ビニル樹脂製
2	カバー	1	ポリアミド樹脂製
1	プレート	1	ポリアミド樹脂製

定格	
製品名	防じん・防水形シーロックプレート：複式埋込コンセント用
型番	SLP1000

製図	検図	承認	変更承認	尺度	1/1	第3角法	図番	客40700-2
関谷	本	小池				アメリカン電機株式会社	発行	04年 5月 25日
04.5.21	04.5.24	04.5.25	11.6.15					