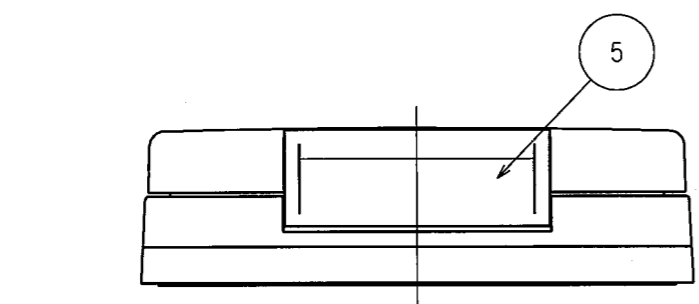
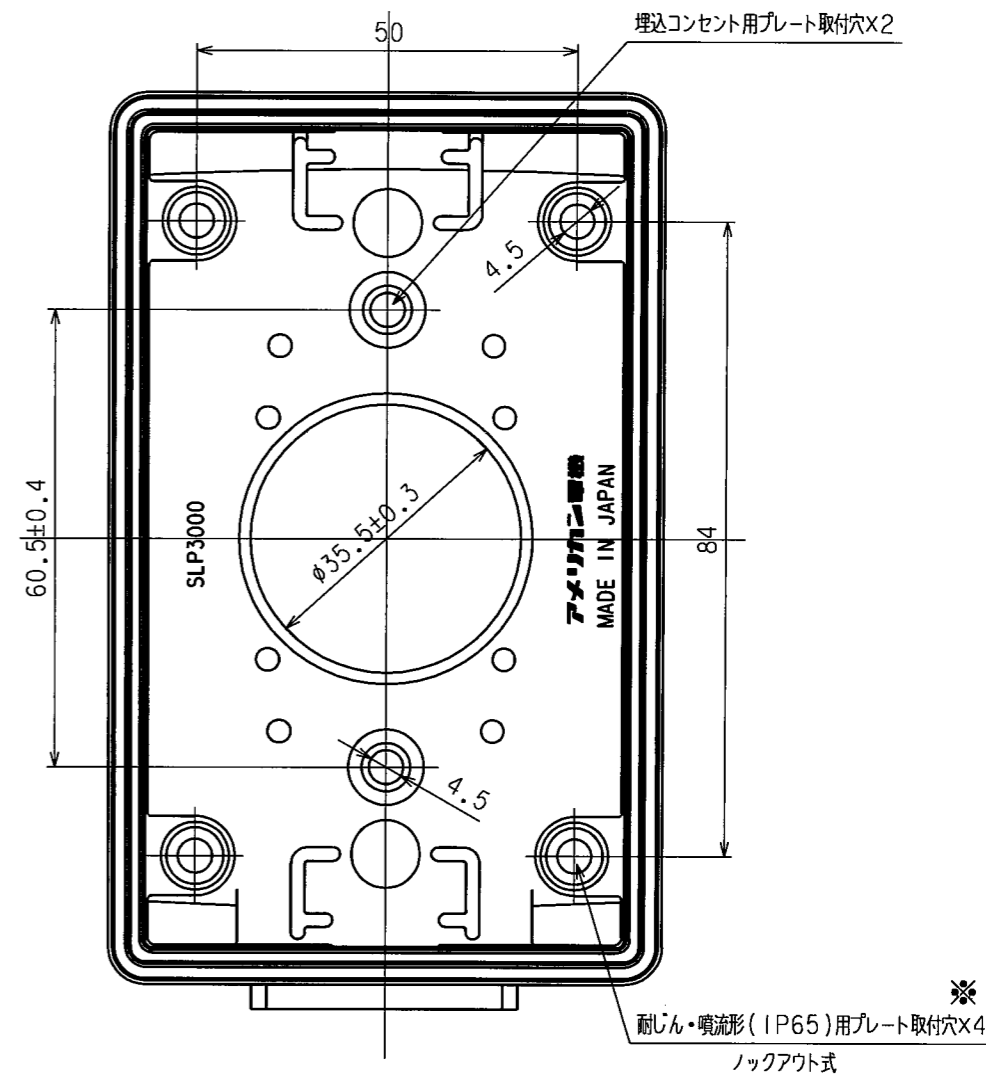
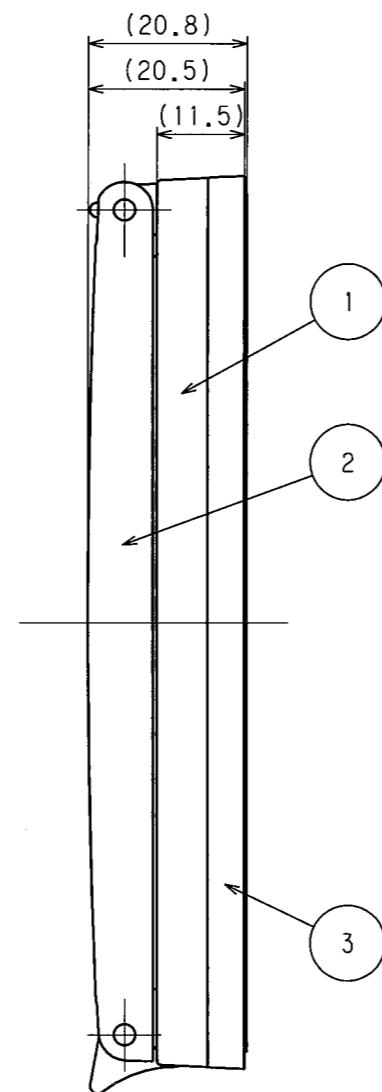
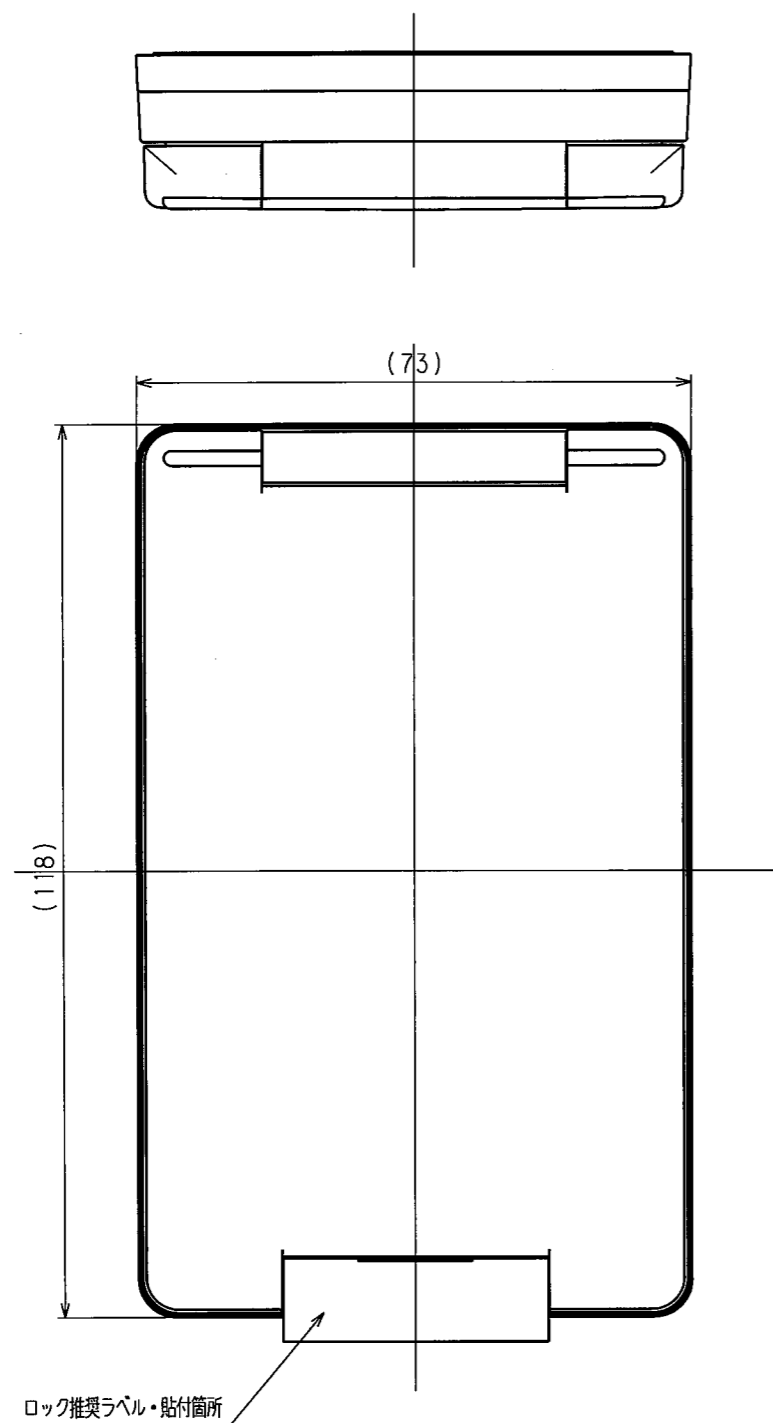


訂正	年月日	内容	担当	訂正	年月日	内容	担当
△	*11.6.14	彫刻表示追記	木村	△			
△				△			
△				△			

お客様用図面



電線接続方式： \_\_\_\_\_  
 適用圧着端子： \_\_\_\_\_  
 適用電線： \_\_\_\_\_  
 適用規格：JIS C0920 IPコード  
 保護等級：IP65 (耐じん・噴流)  
 SLP3000-SV (銀色)  
 SLP3000 (白色)

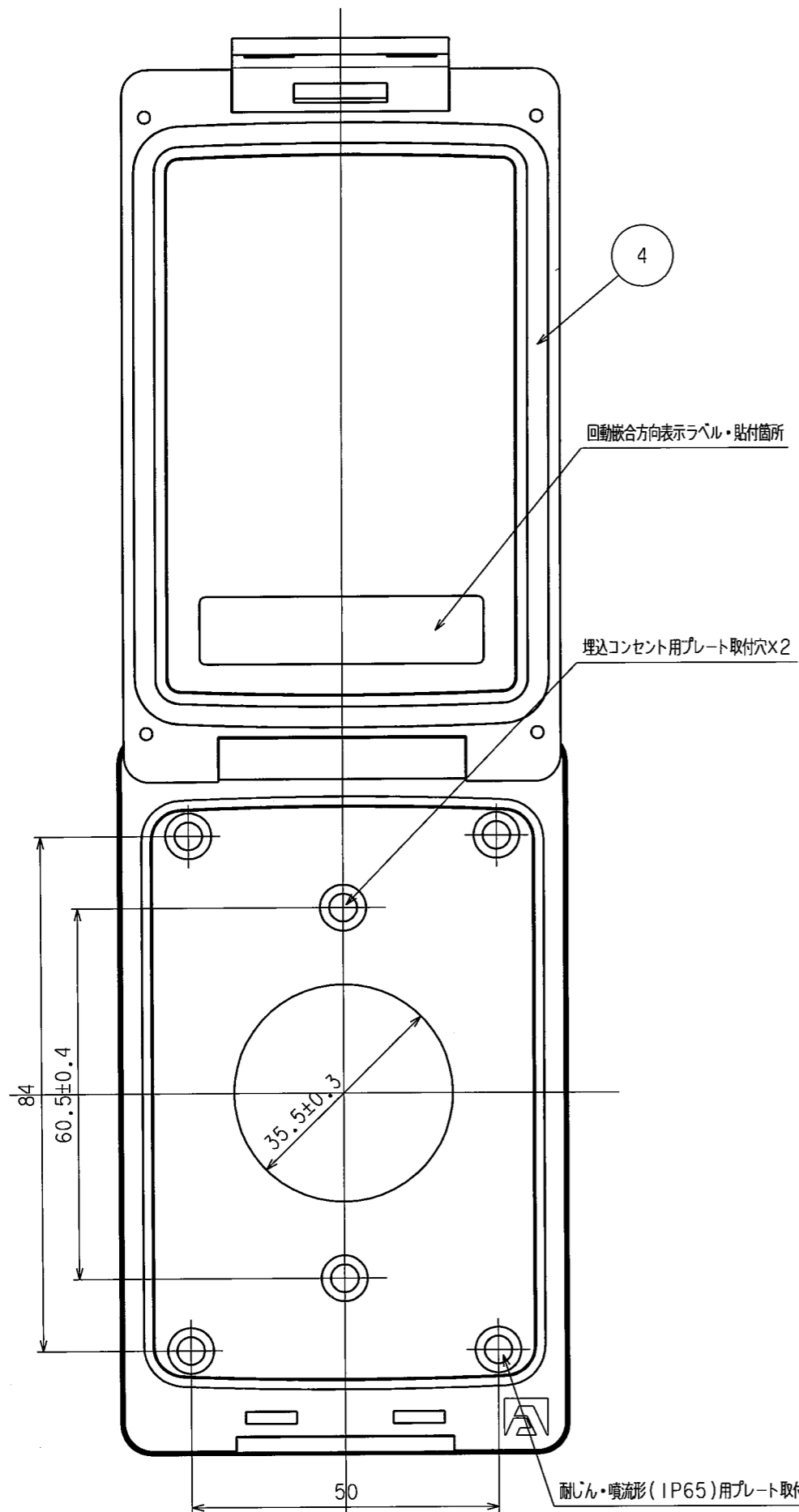
※耐じん・噴流形 (IP65) 性能は、4点止めにおけるもの

2					定格	
1					製品名	防じん・防水形シーロックプレート：ボス径φ34.5埋込コンセント用
部番	部品名	箇數	摘要		型番	SLP3000
製図	検図	承認	変更承認	尺度	第3角法	
関谷	本	小池	松川	1/1	図番	客.40600-1
04.5.17	04.5.24	04.5.25	04.6.15	発行		04年 5月 25日

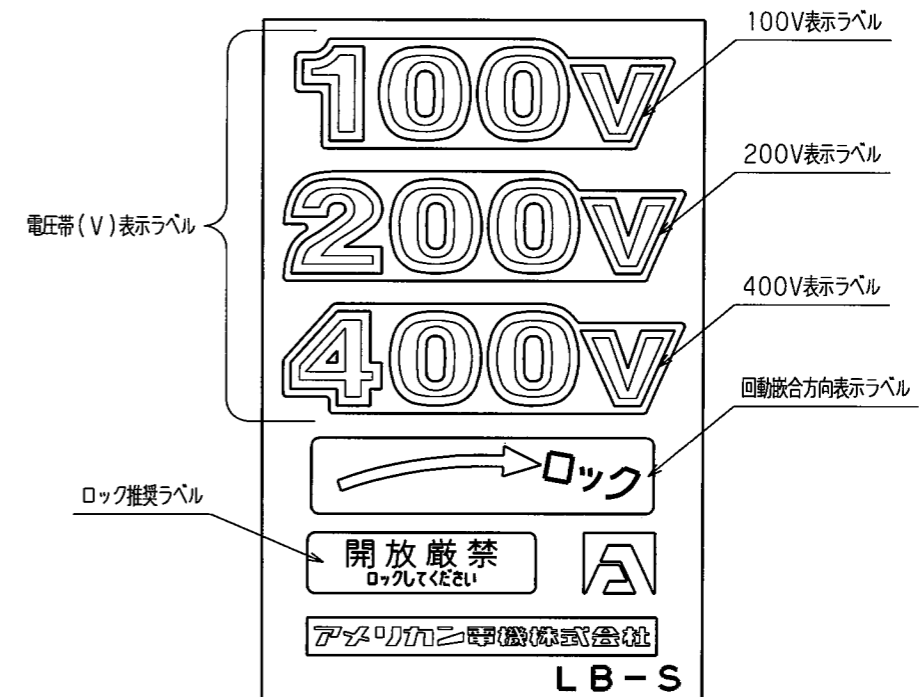
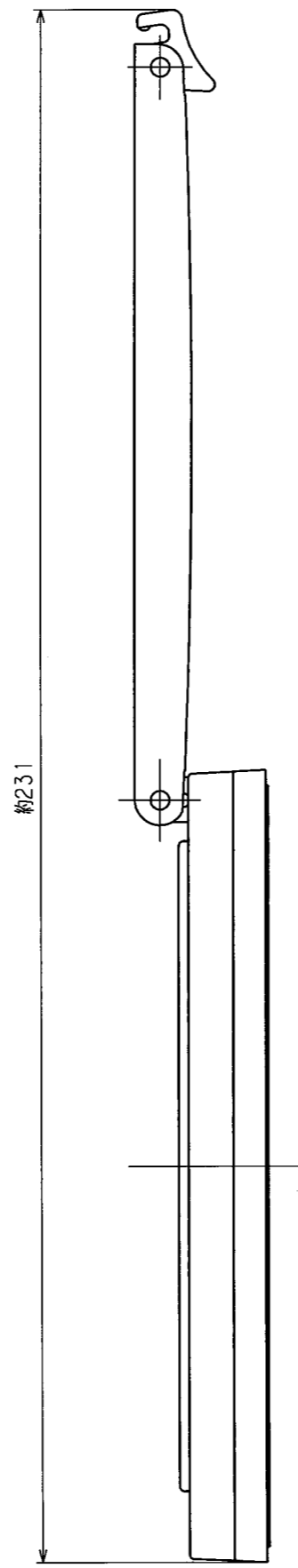


訂正	年月日	内 容	担 当	訂正	年月日	内 容	担 当
△	'11.6.14	彫刻表示追記	木村	△			
△				△			
△				△			

お客様用図面



カバー全開図



7 シーロックプレート専用ラベル  
貼付の指定箇所へ、または状況に応じて適宜ご使用ください。

電線接続方式： \_\_\_\_\_  
 適用圧着端子： \_\_\_\_\_  
 適用電線： \_\_\_\_\_  
 適用規格：JISC0920 IPコード  
 保護等級：IP65 (耐じん・噴流)  
 SLP3000-SV (銀色)  
 SLP3000 (白色)

7	シーロックプレート専用ラベル	1	(添付品)
6	プレートねじ (埋込コンセント用)	2	M3.5×10 (添付品)
5	フック	1	ポリアミド樹脂製
4	カバー・パッキング	1	シリコンゴム製
3	プレート・パッキング	1	ゴム性ビニル樹脂製
2	カバー	1	ポリアミド樹脂製
1	プレート	1	ポリアミド樹脂製

規格	
製品名	防じん・防水形シーロックプレート：ボス径φ34.5埋込コンセント用
型番	<b>SLP3000</b>

製 図	検 図	承 認	変更承認	尺 度	1 / 1	第 3 角 法	図 番	客 40600-2
関谷 本	小池						発行	04年5月25日
04.5.17	04.5.24	04.5.25	11.6.15	アメリカン電機株式会社				