

3 mm サイズの多回転型 SMD トリマ

多回転型サーフェスマウントトリマ

SURFACE MOUNT CERMET TRIMMERS

SM-3/31

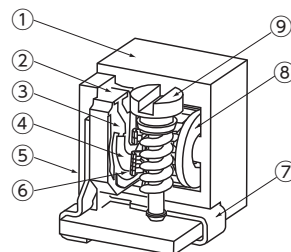
RoHS 指令対応 RoHS compliant



特長 FEATURES

- RoHS 指令対応
- 微細な調整が可能
- 自動搭載対応が可能 (テーピング)
- はんだリフローによるはんだ付け可能
- 密閉構造 (洗浄可能: 698 ページ参照)
- 樹脂材料は、UL 難燃クラス 94V-0 認証品を採用しております
- RoHS compliant
- Fine adjustment is possible
- Automatic mounting is possible (Taping)
- Reflow soldering is possible
- Sealed construction (Washable: Refer to page 698.)
- Resin material is UL Recognized 94V-0

内部構造図 INTERNAL STRUCTURE



名称 Part name	材料 Material
① ハウジング Housing	PPS (ポリフェニレンサルファイド) Polyphenylenesulphide
② ベースエレメント Base element	セラミック Ceramic
③ 電極体 Electrode	Ag-Pd サーマット Ag-Pd cermet
④ 抵抗体 Resistive element	RuO ₂ サーマット RuO ₂ cermet
⑤ 接着剤 Adhesive	エポキシ Epoxy
⑥ ワイパ (摺動子) Wiper	多元合金 Multi metal alloy
⑦ 端子 Terminal pin	銅合金、錫-銅めっき Copper alloy, Sn-Cu-plated
⑧ ロータギア Rotor gear	PA (ポリアミド) Polyamide
⑨ シャフト Shaft	黄銅、ニッケルめっき Brass, Nickel-plated

型式表示 PART NUMBER DESIGNATION

SM-3 TW 1kΩ (102)

シリーズ名 Series name	<input type="checkbox"/>	抵抗値記号 Resistance code
電気的回転数 Electrical turn	1	抵抗値 Resistance value
空欄 Blank: 11 回転 11 turns 1: 5 回転 5 turns		
包装形態 Form of packaging	T	製品形状 (端子形状) Product shape (Shape of terminal)
T: テーピング (リール) Taping (Reel) 空欄 Blank: ポリ袋 Bulk in plastic bag		A: J リード (側面調整) J-hook (Side adjustment) B: ガル・ウィング (側面調整) Gull wing (Side adjustment) W: J リード (上面調整) J-hook (Top adjustment)

※ご注文に際しては、型式一覧表をご確認ください。

Please refer to the LIST OF PART NUMBERS when placing orders.

SM-3/31

SURFACE MOUNT TRIMMERS

型式一覧表 LIST OF PART NUMBERS

電気的回転数 Electrical turns	調整方向 Adjustment position	製品形状 (端子形状) Shape of terminal	包装形態 Form of packaging	
			テーピング (リール) Taping (reel)	ポリ袋 Plastic bag
11	上面調整 Top adjustment	W (Jリード) (J-hook)	SM-3TW	SM-3W
	側面調整 Side adjustment	A (Jリード) (J-hook)	SM-3TA	SM-3A
		B (ガル・ウィング) (Gull wing)	SM-3TB	SM-3B
5	上面調整 Top adjustment	W (Jリード) (J-hook)	SM-31TW	SM-31W
	側面調整 Side adjustment	A (Jリード) (J-hook)	SM-31TA	SM-31A
		B (ガル・ウィング) (Gull wing)	SM-31TB	SM-31B
包装数量 Pieces in package			500 pcs./reel	50 pcs./pack

公称抵抗値 Nominal resistance values

50 Ω	100 Ω	200 Ω	500 Ω	1 kΩ	2 kΩ	5 kΩ	10 kΩ
20 kΩ	50 kΩ	100 kΩ	200 kΩ	500 kΩ	1 MΩ	2 MΩ	

Fig. 1

- ※ ご注文に際しては、〈公称抵抗値〉(Fig. 1)について上記すべての組み合わせを用意しています。
- ※ ご注文に際しては、上記型式をご確認ください。
- ※ テーピング仕様は、切り売り致しませんので、リール単位でご注文をお願い致します。
- ※ The above part numbers are all available with the respective combination of <Nominal resistance values> (Fig. 1).
- ※ Verify the above part numbers when placing orders.
- ※ Taping specification is not sold separately and must be purchased in reel units.

電気的特性 ELECTRICAL CHARACTERISTICS

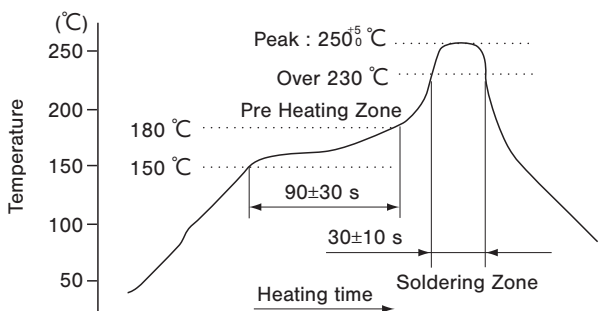
公称抵抗値範囲 Nominal resistance range	50 Ω ~ 2 MΩ
抵抗値許容差 Resistance tolerance	± 20 %
定格電力 Power ratings	0.125 W (70 °C) 0 W (150 °C)
抵抗変化特性 Resistance law	直線性 (B) Linear law
最大入力電圧 Maximum input voltage	DC200 V 又は定格電力の何れか小さい方
最大ワイパ電流 Maximum wiper current	100 mA 又は定格電力の何れか小さい方
有効電気的回転数 Effective electrical turn	11 turns (SM-3) / 5 turns (SM-31)
残留抵抗値 End resistance	1 % 又は 3 Ω の何れか大きい方以下
接触抵抗変化 C.R.V.	3 % 又は 3 Ω の何れか大きい方以下
使用温度範囲 Operating temp. range	- 65 ~ 150 °C
抵抗温度係数 Temp. coefficient	± 100 10 ⁻⁶ /°C maximum
絶縁抵抗 Insulation resistance	100 MΩ minimum (DC500 V)
絶縁耐圧 Dielectric strength	AC600 V, 60 s
質量 Net weight	Approx. 0.10 g

機械的特性 MECHANICAL CHARACTERISTICS

回転トルク Operating torque	5 mN·m {51 gf·cm} maximum
回転止	クラッチ動作 Clutch action
回転寿命 Rotational life	200 cycles [Δ R/R ≤ ± (2 Ω + 3 %)]
操作部の押し強さ Thrust to shaft	5 N {0.51 kgf} minimum
はんだ付け性 Solderability	245 ± 3 °C, 2 ~ 3 s
固着性 Shear (Adhesion)	5 N {0.51 kgf} 10 s
耐基板曲げ性 Substrate bending	幅 90 mm たわみ量 3 mm 5 s, 1 回 Width 90 mm, bend 3 mm, 5 s, 1 time
引きはがし強さ Pull-off strength	5 N {0.51 kgf} 10 s

{ } : 参考値 Reference only

〈はんだ耐熱性評価用リフロープロファイル〉 Reflow profile for soldering heat evaluation



リフロー回数:2回 Reflow : two times maximum

環境特性 ENVIRONMENTAL CHARACTERISTICS

試験項目 Test item	試験条件 Test conditions	仕様 Specifications
熱衝撃 Thermal shock	- 65 ~ 150 °C (0.5 h), 5 cycles	[Δ R/R ≤ 2 %] [S.S. ≤ 2 %]
耐湿性 Humidity	- 10 ~ 65 °C (相対湿度 80 ~ 98 %), 10 cycles, 240 h	[Δ R/R ≤ 3 %]
耐衝撃性 Shock	981 m/s ² , 6 ms 6 directions for 3 times each	[Δ R/R ≤ 1 %] [S.S. ≤ 1 %]
耐振動性 Vibration	振幅 (Amplitude) 1.52 mm or 加速度 (Acceleration) 196 m/s ² , 10 ~ 2000 Hz, 3 directions, 12 times each	[Δ R/R ≤ 1 %] [S.S. ≤ 1 %]
負荷寿命 Load life	70 °C, 0.125 W, 1000 h	[Δ R/R ≤ 3 %] [S.S. ≤ 2 %]
低温動作 Low temp. operation	- 65 °C, 2 h	[Δ R/R ≤ 2 %] [S.S. ≤ 2 %]
高温放置 High temp. exposure	150 °C, 250 h	[Δ R/R ≤ 3 %] [S.S. ≤ 2 %]
耐水、密閉性 Immersion seal	85 °C, 60 s	もれ無し (連続気泡無し) No leaks (No continuous bubbles)
はんだ耐熱性 Soldering heat	リフロー : ピーク温度 255 °C (詳細は左記プロファイル参照) Reflow : Peak temperature 255 °C (Please refer to the profile below.) 手はんだ Manual soldering : 350 ± 10 °C, 3 ~ 4 s	[Δ R/R ≤ 1 %]

Δ R/R : 全抵抗値変化 Change in total resistance
S.S. : 設定安定度 Setting stability

SM-3/31

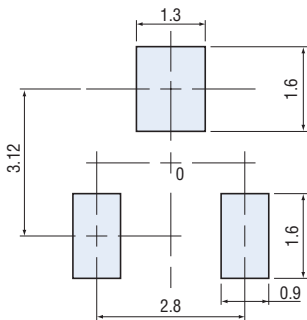
SURFACE MOUNT TRIMMERS

最大入力定格 MAXIMUM INPUT RATINGS

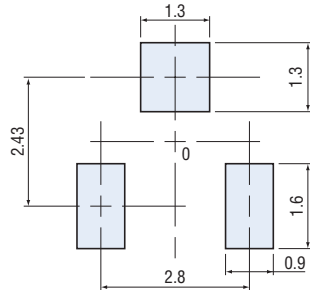
公称抵抗値 Nominal resistance values (Ω)	抵抗値記号 Resistance code	最大入力電圧 Maximum input voltage (V)	最大ワイパ電流 Maximum wiper current (mA)
50	500	2.50	50.0
100	101	3.53	35.4
200	201	5.00	25.0
500	501	7.91	15.8
1 k	102	11.2	11.2
2 k	202	15.8	7.91
5 k	502	25.0	5.00
10 k	103	35.4	3.54
20 k	203	50.0	2.50
50 k	503	79.1	1.58
100 k	104	112	1.12
200 k	204	158	0.79
500 k	504	200	0.40
1 M	105	200	0.20
2 M	205	200	0.10

推奨ランドパターン RECOMMENDED P.C.B. PAD OUTLINE DIMENSIONS

● SM-3W/31W



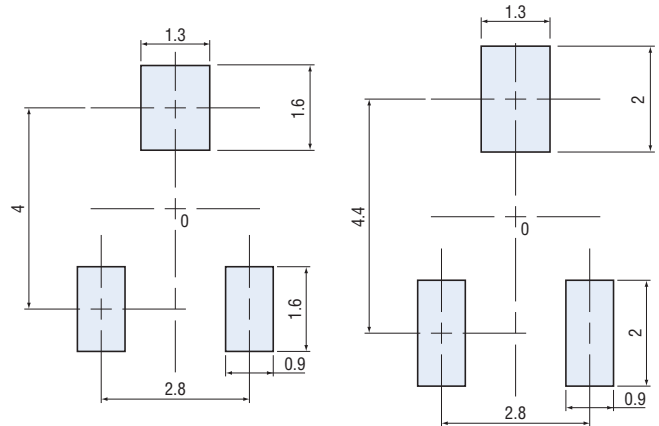
● SM-3A/31A



※こちらのランドでも搭載可能です。
Also available to place as the above.

● SM-3B/31B

(Unit : mm)

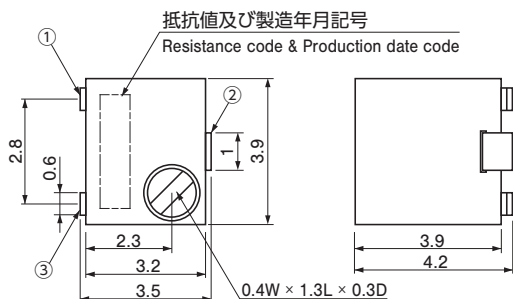


注) 0 点は搭載中心とする。
Note) The zero point is the center of mounting.

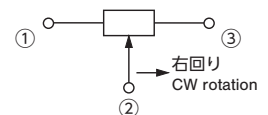
外形寸法図 OUTLINE DIMENSIONS

● SM-3W/31W

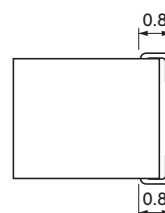
上面調整 Top adjustment



Unless otherwise specified, tolerance : ± 0.3 (Unit : mm)



※端子位置にご注意ください。
Note the terminal position.



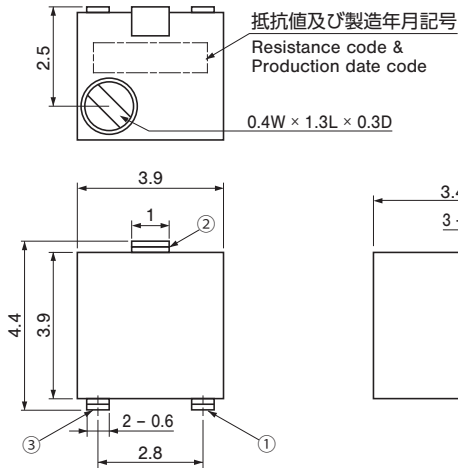
SM-3/31

SURFACE MOUNT TRIMMERS

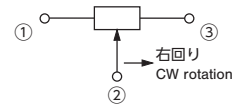
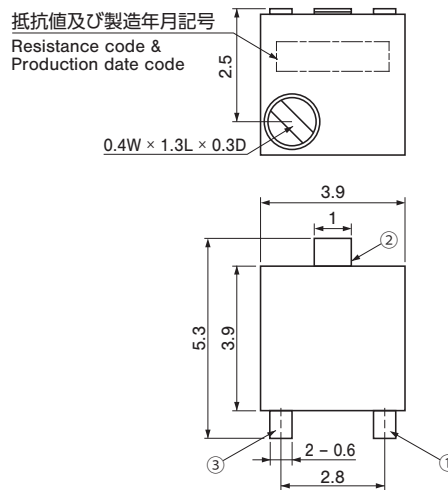
外形寸法図 OUTLINE DIMENSIONS

Unless otherwise specified, tolerance : ± 0.3 (Unit : mm)

● SM-3A/31A 側面調整 Side adjustment



● SM-3B/31B 側面調整 Side adjustment



※端子位置にご注意ください。
Note the terminal position.

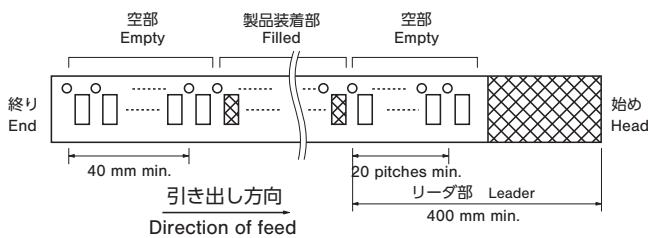
包装仕様

<テーピングの包装仕様>

- テーピングは 500 個 / リール単位の包装になりますので、500 個単位 (500 個、1000 個、1500 個...) でのご注文をお願い致します。
- テーピングリールの箱詰めは、1 リールからリール箱に包装致します。

製品の脱落は、連続 2 個以内と致します。
テープのリーダ部、空部およびリール寸法は図に示します。

● テープのリーダ部および空部 EMBOSSED TAPE DIMENSIONS



PACKAGING SPECIFICATIONS

<Taping packaging specifications>

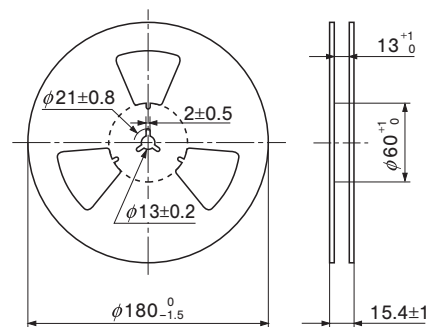
- Taping version is packaged in 500 pcs. per reel.
Orders will be accepted for units of 500 pcs., i.e., 500, 1000, 1500 pcs., etc.
- Taping version is boxed with one reel.
Maximum number of consecutive missing pieces = 2
Leader length and reel dimension are shown in the dia-grams below.

● リールの寸法図 REEL DIMENSIONS

(JIS C 0806-3 に一致 Conforms to JIS C 0806-3)

(EIAJ ET-7200A に準拠 In accordance with EIAJ ET-7200A)

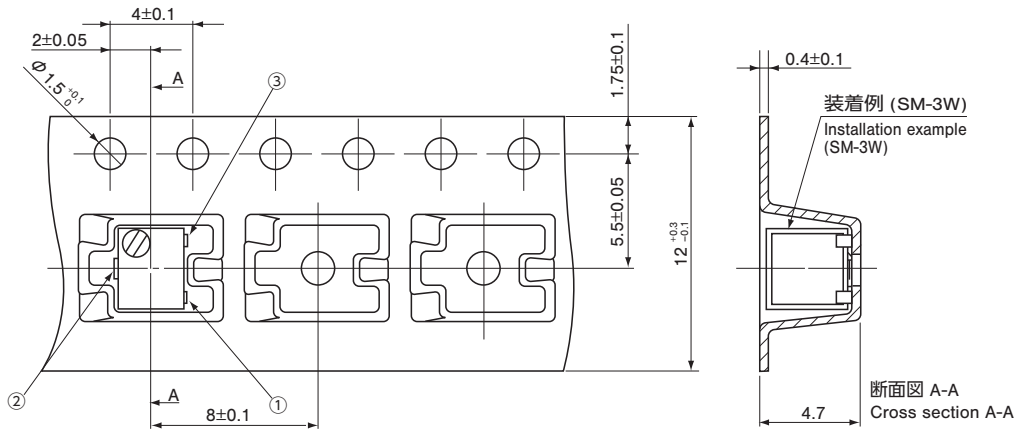
(Unit: mm)



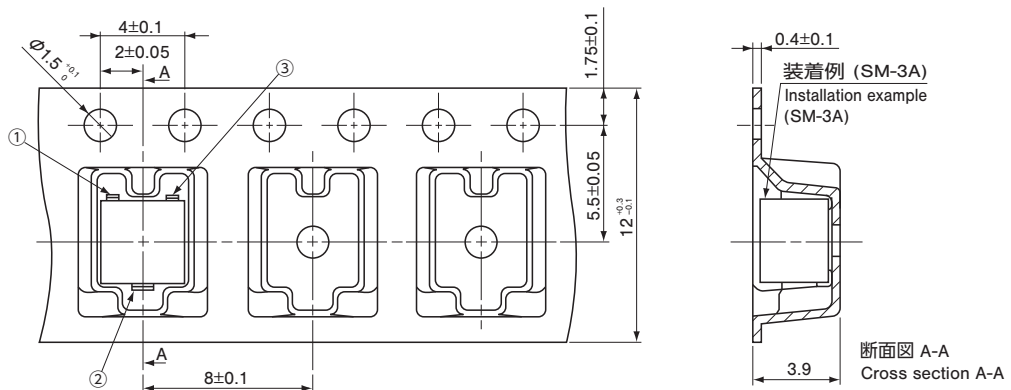
SM-3/31

SURFACE MOUNT TRIMMERS

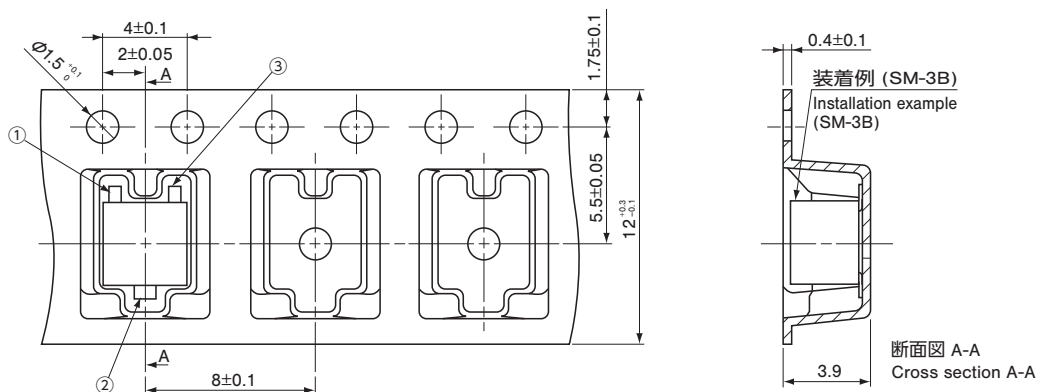
● SM-3TW/31TW



● SM-3TA/31TA



● SM-3TB/31TB



<ポリ袋の包装仕様>

- ポリ袋での包装は、50 個 / 袋となります。
- ポリ袋の箱詰めは、200 個を製品箱に包装致します。

<Bulk pack specifications>

- Unit of bulk in a plastic bag is 50 pcs. per pack.
- Boxing of bulk in a plastic bag is performed with 200 pcs. per box.